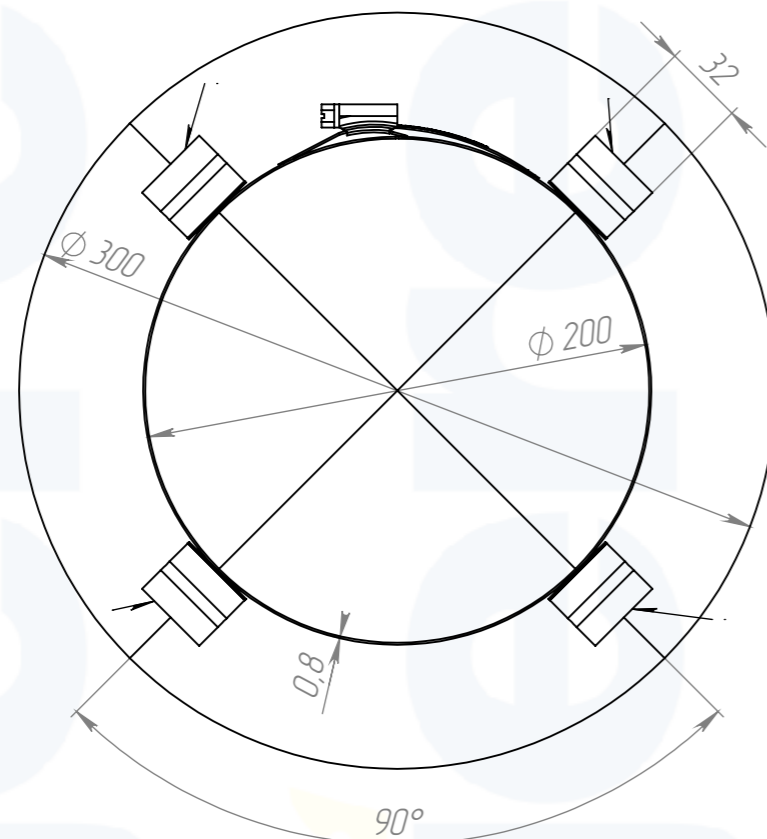
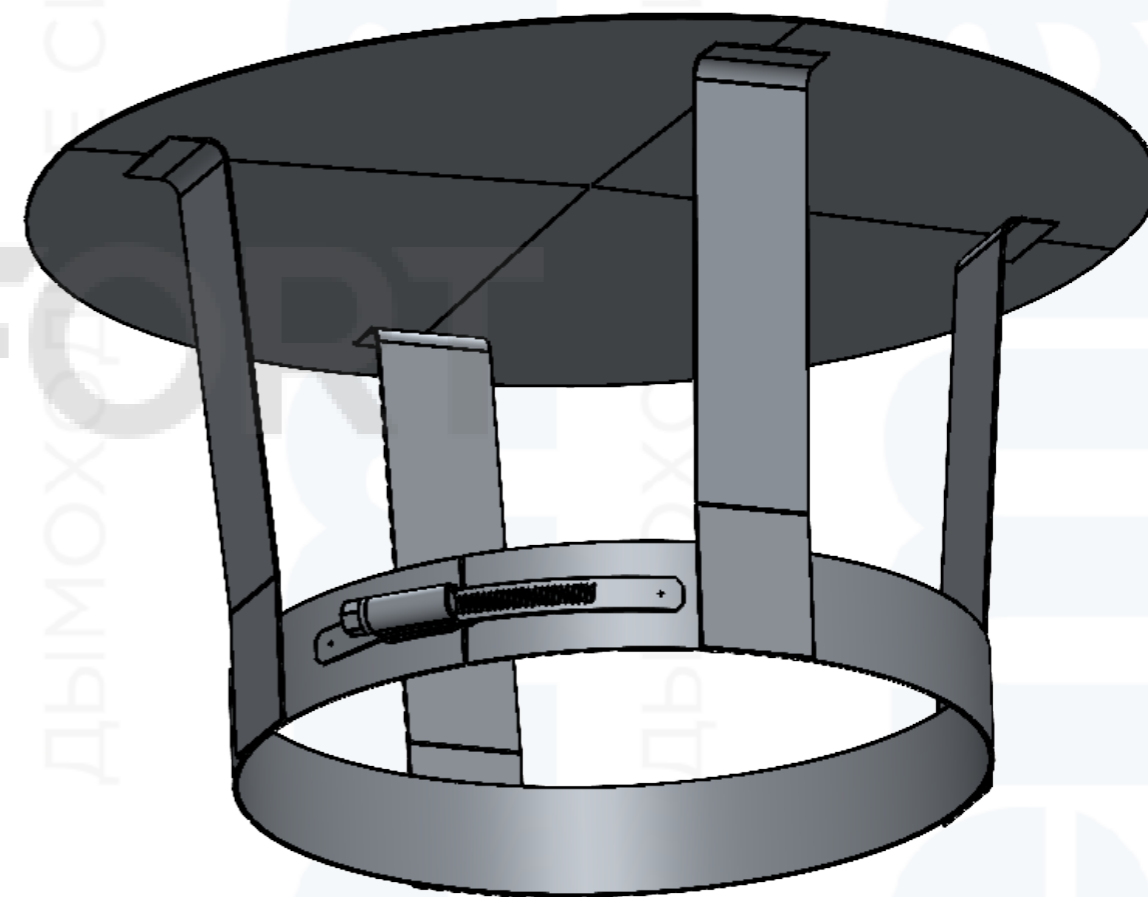


ВИД А  
МАСШТАБ 1 : 3



Элемент служит для предотвращения попадания осадков на мембрану взрывного клапана. Устанавливается при размещении взрывного клапана на улице.



1. Н12, н12, IT12/2.
2. Сварные выполнены аргонодуговым методом с последующей пассивацией.
3. \*Размер обеспечивается инструментом.

					ZUDA 1084 200		
Изм.	Лист	№ докум.	Подп.	Дата	Лит.	Масса	Масштаб
Разраб.					Колпак для взрывного клапана		
Пров.							
Т. контр.					Лист 1	Листов 1	
Н. контр.							
Утв.							