

ZS

Горизонтальные одноступенчатые насосы

© КОМ FORT





О компании

CNP — ведущий производитель в сфере насосного оборудования: крупносерийное производство, большая номенклатура продукции и налаженный сбыт по всему миру.

Компания была основана в 1991 году, а уже в 2019 годовой объём производства CNP превысил 1 000 000 единиц промышленного оборудования с выручкой более 4 миллиардов юаней. В состав компании входит 17 производственных площадок. Показатели продолжают увеличиваться, демонстрируя двукратный годовой рост.

Официальное торговое представительство CNP на территории РФ создано в 2012 году. К 2020 году в СНГ развёрнута дилерская сеть из более чем 500 компаний, склады, собственная сервисная служба и сертифицированные сервисные центры по всей стране.

Главная цель компании — обеспечение высокого качества предлагаемого оборудования. Это позволило пройти сертификацию качества по ISO9001 в 2003 году, в 2006 году — экологическую по ISO14000, а в 2007 году измерительную — ISO10012 2003. Компания специализируется на выпуске центробежных насосов с высокой энергоэффективностью.

Отдельное внимание уделяется центробежным насосам из нержавеющей стали и передовым системам интеллектуального управления. Вертикальные «in-line» насосы TD и CDL, консольные и консольно-моноблочные NISO и NIS, насосы с рабочим колесом двухстороннего входа серии NSC, полупогружные насосы серий VTC и VTM, шламовые ZLB, канализационные WQ и многие другие. Компания предлагает широкий спектр оборудования под самые разнообразные задачи.

Содержание

Общие сведения

| | |
|---|---|
| Введение | 1 |
| Условное обозначение | 1 |
| Применение | 1 |
| Минимальное давление всасывания NPSH | 2 |
| Требования к установке | 3 |
| Пояснения к графическим характеристикам | 3 |
| Условия эксплуатации | 3 |
| Двигатель | 3 |
| Чертеж насоса | 4 |
| Таблица деталей и материалов | 4 |
| Поля характеристик | 5 |
| Модельный ряд | 6 |

Технические данные

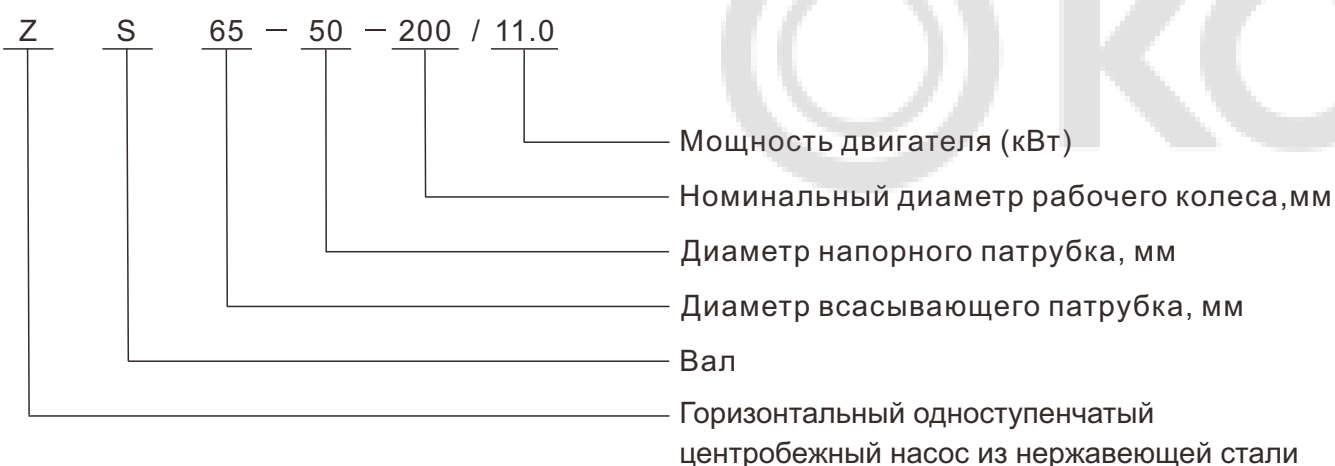
| | |
|---|----|
| ZS50-32 Графические характеристики | 7 |
| ZS50-32 Таблицы характеристик | 7 |
| ZS65-40 Графические характеристики | 8 |
| ZS65-40 Таблицы характеристик | 8 |
| ZS65-50 Графические характеристики | 9 |
| ZS65-50 Таблицы характеристик | 9 |
| ZS80-65 Графические характеристики | 10 |
| ZS80-65 Таблицы характеристик | 10 |
| ZS100-80 Графические характеристики | 11 |
| ZS100-80 Таблицы характеристик | 11 |
| Габаритно-присоединительные размеры и масса | 12 |

Введение

Горизонтальный одноступенчатый центробежный насос ZS изготовлен с использованием сварки пресованных деталей из листовой нержавеющей стали. Это центробежный насос нового поколения, разработанный в Китае. Он отличается высокой эффективностью, устойчивостью к коррозии, легкой и удобной конструкцией, долговечностью, а также низким уровнем шума.

Условное обозначение

ZS 65-50-200/11.0



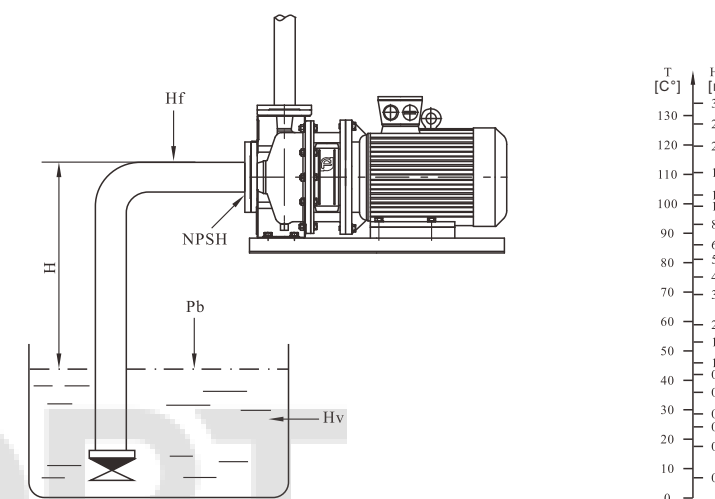
Применение

Горизонтальный одноступенчатый центробежный насос ZS из нержавеющей стали — это многофункциональный продукт с широкой областью применения. Он может перекачивать различные жидкости — от питьевой воды до промышленных жидкостей в широких диапазонах температуры, расхода и давления.

В основном насос применяется в следующих областях и системах:

- Водоснабжение: фильтрация и перекачивание в системах водоснабжения, повышение давления в магистральном трубопроводе;
- Промышленное повышение давления: система орошения, система очистки;
- Подача технической жидкости: системы питания котлов, система конденсирования воздуха, системы охлаждения инструмента металлорежущих станков (подача смазочно-охлаждающей жидкости), перекачивание слабых растворов кислот и щелочей;
- Водоподготовка: системы дистилляции, сепараторы, бассейны;
- В сельском хозяйстве, медицине и других областях.

Минимальное давление всасывания NPSH



Если давление в насосе ниже, чем давление насыщенных паров перекачиваемой жидкости, может возникнуть кавитация. Чтобы избежать этого, рекомендуется поддерживать на всасывании давление не ниже H , которое определяется параметрами используемого насоса, гидравлическими характеристиками системы и давлением насыщенных паров перекачиваемой жидкости. Расчет необходимого давления H можно выполнить по формуле:

$$H = P_b \times 10.2 - NPSH - H_f - H_v - H_s$$

H (м) – максимальная высота всасывания;

P_b (бар) – атмосферное давление;

Давление в закрытом трубопроводе может быть принято в соответствии с давлением (бар) в закрытой системе.

$NPSH$ (м) – параметр насоса, характеризующий всасывающую способность;

Значение $NPSH$ может быть получено по кривой $NPSH$ на графических характеристиках насоса при максимальной подаче.

H_f (м) – суммарные гидравлические потери насоса во всасывающем трубопроводе при максимальной подаче;

H_v (м) – давление насыщенных паров рабочей жидкости;

Значение H_v зависит от типа жидкости и её рабочей температуры.

H_s (м) – запас;

Минимальное значение H_s – 0,5 м.

Если рассчитанная величина H положительна, то насос может работать в данной системе без кавитации.

Если рассчитанная величина H отрицательна, то уровень жидкости должен быть выше уровня установки насоса (минимальное давление на входе должно равняться значению H).

Примечание: как правило, вышеуказанный расчет не выполняется.

Значение « H » следует рассчитывать в следующих случаях:

1. Высокая температура рабочей жидкости значительно превышает номинальную;
2. Подача рабочей жидкости значительно превышает номинальную;
3. Относительно большая высота всасывания или длина подводящего трубопровода;
4. Низкое давление системы;
5. Имеются значительные сопротивления на входе (фильтры, клапаны и т.д.).

Требования к установке

Тип соединения вала насоса ZS - прямое соединение. В составе конструкции насосного агрегата - насос, вал и стандартный двигатель

- Для нормальной эксплуатации электронасоса он должен быть установлен в незамерзающем, хорошо проветриваемом помещении;
- При установке необходимо убедиться, что вес трубопровода не воздействует на насос;
- Если насос установлен на открытом воздухе, необходимо использовать подходящий внешний кожух для защиты электрических элементов от попадания воды или выпадения скапливающейся росы;
- Для облегчения обслуживания необходимо оставить достаточно места вокруг насосного агрегата;
- Устройства электрической защиты должны предохранять насос от повреждений, связанных с отсутствием фазы, нестабильным напряжением, утечкой тока, перенапряжением;
- Насос должен быть надежно установлен на горизонтальном основании;
- Размеры фланцевого соединения соответствуют положениям PN16 в GB/T 17241.6 или ISO7005-2/DIN 2501

Пояснение к графическим характеристикам

Для приведенных далее графических характеристик действительны следующие нормы:

1. Все кривые приведены для постоянной частоты, вращения электродвигателя 2900/2950 об/мин при частоте 50 Гц;
2. Графические характеристики оформлены в соответствии с ISO9906:2012, класс 3B.
3. Испытания проводились на воде, не содержащей пузырьки воздуха, при температуре 20°C и кинематической вязкостью 1 мм²/сек (1сСт) без твердых включений.
4. Насосы должны использоваться в пределах рабочего интервала, указанного выделенной кривой на графике, чтобы предотвратить повышенный износ при высоких напорах и перегрев двигателя при больших подачах;
5. При перекачке жидкости с плотностью отличной от плотности воды, необходимо корректировать и переподбирать двигатель.

Условия эксплуатации

- Насос предназначен для перекачивания чистой, негорючей, невзрывоопасной, не содержащей твердых включений и волокон жидкости;
- Температура жидкости: от -20 °C до +100 °C;
- Температура окружающей среды: до +40°C.
- Высота над уровнем моря: до 1000 м.
- Максимальное давление системы 10 бар.

Двигатель

Двигатель TEFC, 2-полюсный;
 Класс защиты: IP55;
 Класс изоляции: F;
 Стандартное напряжение: 50 Гц
 1×220В
 3×380В

Чертеж насоса

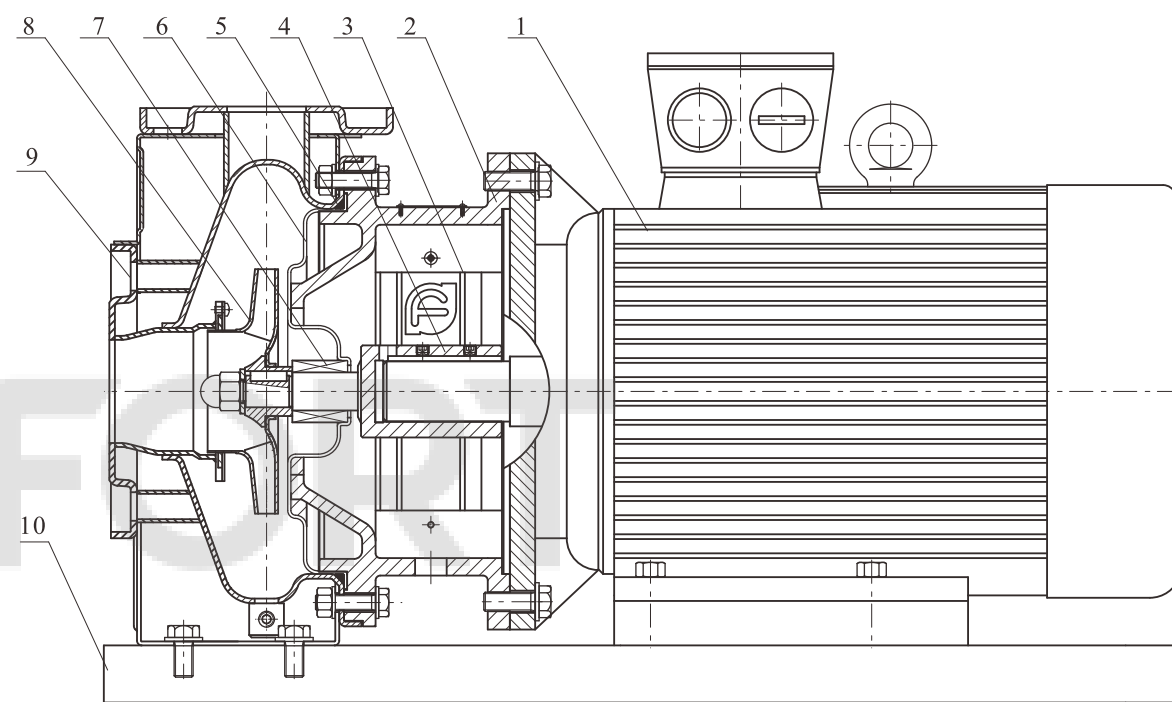
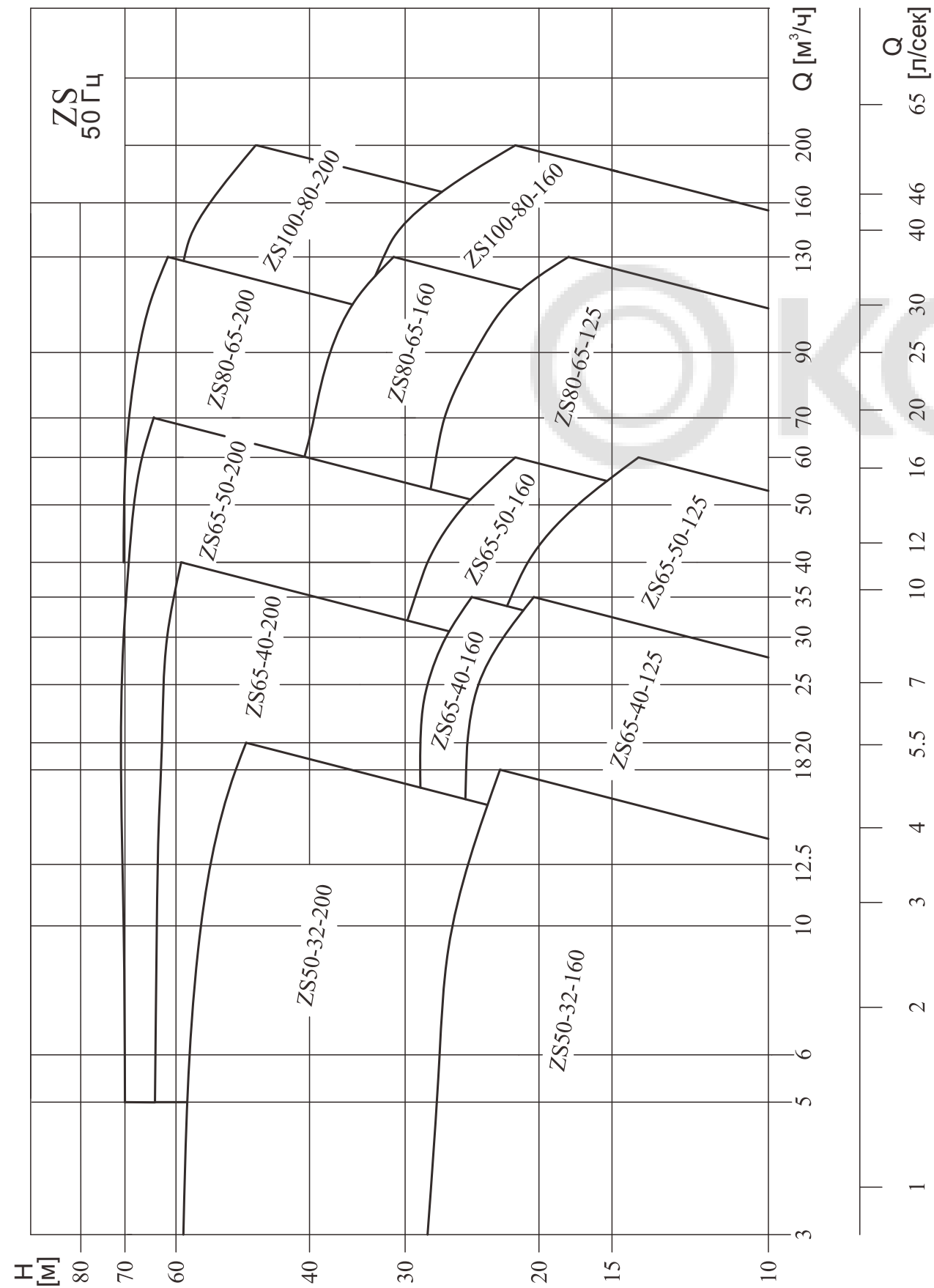


Таблица деталей и материалов

| Позиция | Наименование детали | Материал | AISI/ASTM |
|---------|-----------------------|-----------------------|-----------------|
| 1 | Двигатель | | |
| 2 | Фонарь | Чугун | ASTM25B |
| 3 | Кожух муфты | Нержавеющая сталь | AISI304 |
| 4 | Вал | Нержавеющая сталь | AISI420/AISI304 |
| 5 | Уплотнительное кольцо | Каучук | |
| 6 | Крышка насоса | Нержавеющая сталь | AIS304 |
| 7 | Торцевое уплотнение | Графит/карбид кремния | |
| 8 | Рабочее колесо | Нержавеющая сталь | AIS304 |
| 9 | Кожух | Нержавеющая сталь | AIS304 |
| 10 | Основание | Q235 | ASTMA570 |

Поля характеристик



Модельный ряд

| № | Модель | Q [м³/ч] | H [м] | n [об/мин] | Номинальное напряжение [В] | | |
|----|-------------------|----------|-------|------------|----------------------------|----------------------|-----|
| | | | | | 1x220В | 3x380В | |
| | | | | | P ₂ [кВт] | P ₂ [кВт] | |
| 1 | ZS50-32-160/1.1 | 6.3 | 18 | 2900 | 1.1 | 1.1 | |
| 2 | ZS50-32-160/1.5 | 12.5 | 20 | | 1.5 | 1.5 | |
| 3 | ZS50-32-160/2.2 | 12.5 | 25 | | 2.2 | 2.2 | |
| 4 | ZS50-32-200/3.0 | 12.5 | 32 | | | 3 | |
| 5 | ZS50-32-200/4.0 | 12.5 | 42 | | | 4 | |
| 6 | ZS50-32-200/5.5 | 12.5 | 54 | | | 5.5 | |
| 7 | ZS65-40-125/1.5 | 25 | 13 | 2900 | 1.5 | 1.5 | |
| 8 | ZS65-40-125/2.2 | 25 | 18 | | 2.2 | 2.2 | |
| 9 | ZS65-40-125/3.0 | 25 | 24 | | | 3 | |
| 10 | ZS65-40-160/4.0 | 25 | 28 | | | 4 | |
| 11 | ZS65-40-200/5.5 | 25 | 36 | | | 5.5 | |
| 12 | ZS65-40-200/7.5 | 25 | 46 | | | 7.5 | |
| 13 | ZS65-40-200/11.0 | 25 | 62 | | 2950 | | 11 |
| 14 | ZS65-50-125/3.0 | 50 | 13 | | 2900 | | 3 |
| 15 | ZS65-50-125/4.0 | 50 | 18 | | | | 4 |
| 16 | ZS65-50-160/5.5 | 50 | 25 | | | | 5.5 |
| 17 | ZS65-50-200/7.5 | 50 | 32 | | | 7.5 | |
| 18 | ZS65-50-200/9.2 | 50 | 40 | | | 9.2 | |
| 19 | ZS65-50-200/11.0 | 50 | 48 | 2950 | | | 11 |
| 20 | ZS65-50-200/15.0 | 50 | 58 | | | 15 | |
| 21 | ZS65-50-200/18.5 | 50 | 68 | | | 18.5 | |
| 22 | ZS80-65-125/5.5 | 100 | 13 | 2900 | | 5.5 | |
| 23 | ZS80-65-125/7.5 | 100 | 18 | | | 7.5 | |
| 24 | ZS80-65-125/9.2 | 100 | 23 | | | 9.2 | |
| 25 | ZS80-65-160/11.0 | 100 | 27 | 2950 | | 11 | |
| 26 | ZS80-65-160/15.0 | 100 | 36 | | | 15 | |
| 27 | ZS80-65-200/18.5 | 100 | 45 | | | 18.5 | |
| 28 | ZS80-65-200/22.0 | 100 | 53 | | | 22 | |
| 29 | ZS80-65-200/30.0 | 100 | 66 | | | 30 | |
| 30 | ZS100-80-160/11.0 | 160 | 15 | | 2950 | | 11 |
| 31 | ZS100-80-160/15.0 | 160 | 22 | | | 15 | |
| 32 | ZS100-80-160/18.5 | 160 | 28 | | | 18.5 | |
| 33 | ZS100-80-200/22.0 | 160 | 33 | | | 22 | |
| 34 | ZS100-80-200/30.0 | 160 | 45 | | | 30 | |
| 35 | ZS100-80-200/37.0 | 160 | 54 | | 37 | | |

ZS50-32 Графические характеристики

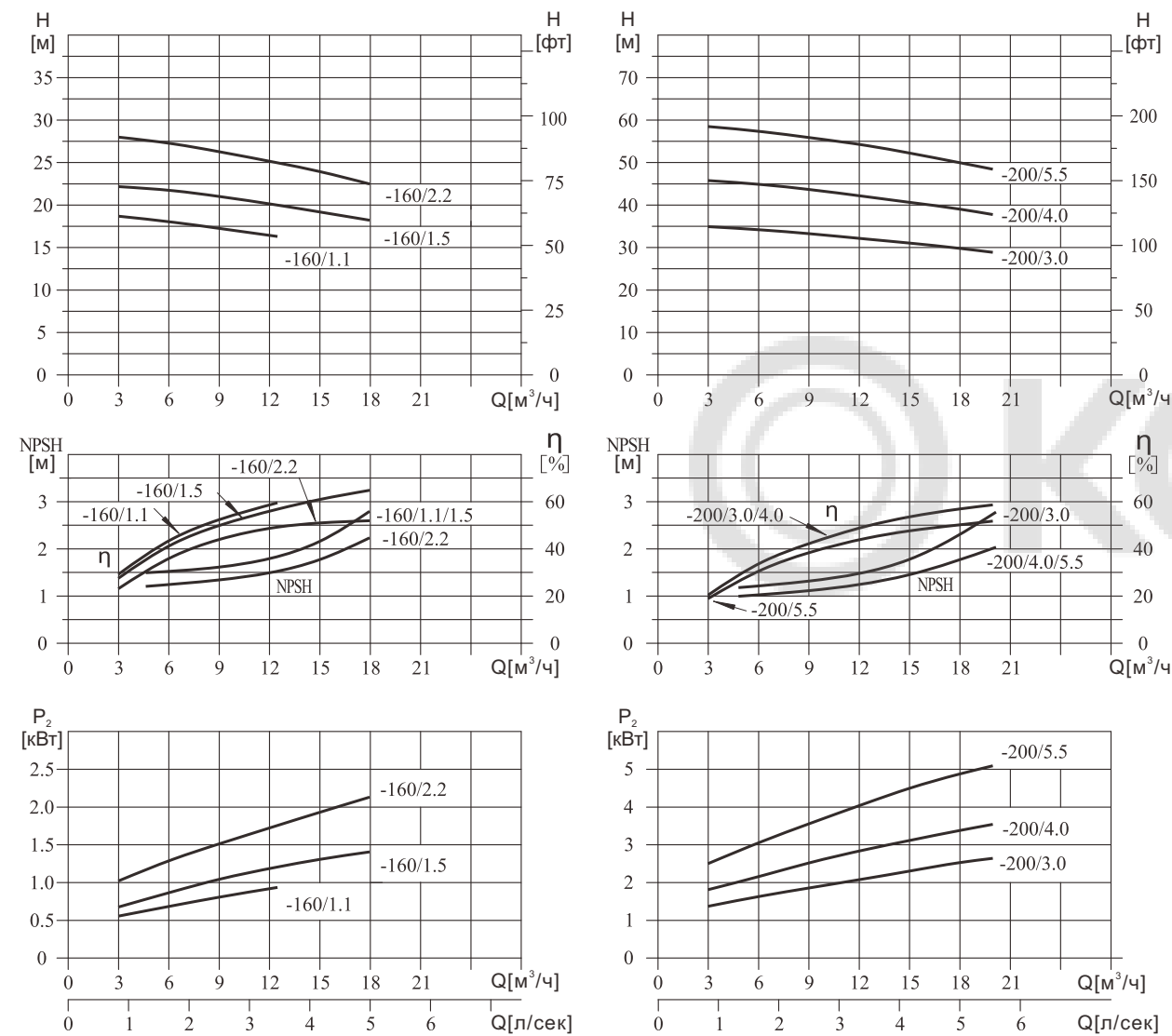


Таблица характеристик

| Модель | Двигатель [кВт] | Q [м³/час] | H [М] | | | | | | |
|-----------------|-----------------|------------|-------|------|------|------|------|------|------|
| | | | 3 | 6.3 | 9 | 12.5 | 15 | 18 | 20 |
| ZS50-32-160/1.1 | 1.1 | H [М] | 18.7 | 18 | 17.2 | 16.4 | | | |
| ZS50-32-160/1.5 | 1.5 | | 22.5 | 22 | 21 | 20 | 19 | 18 | |
| ZS50-32-160/2.2 | 2.2 | | 28 | 27 | 26.3 | 25 | 24 | 22.5 | |
| ZS50-32-200/3.0 | 3 | | 34.9 | 34.1 | 33.3 | 32 | 31 | 29.8 | 28.9 |
| ZS50-32-200/4.0 | 4 | | 45.7 | 44.8 | 43.7 | 42 | 40.7 | 39 | 37.7 |
| ZS50-32-200/5.5 | 5.5 | | 58.5 | 57.2 | 56 | 54 | 52.5 | 50 | 48.5 |

ZS65-40 Графические характеристики

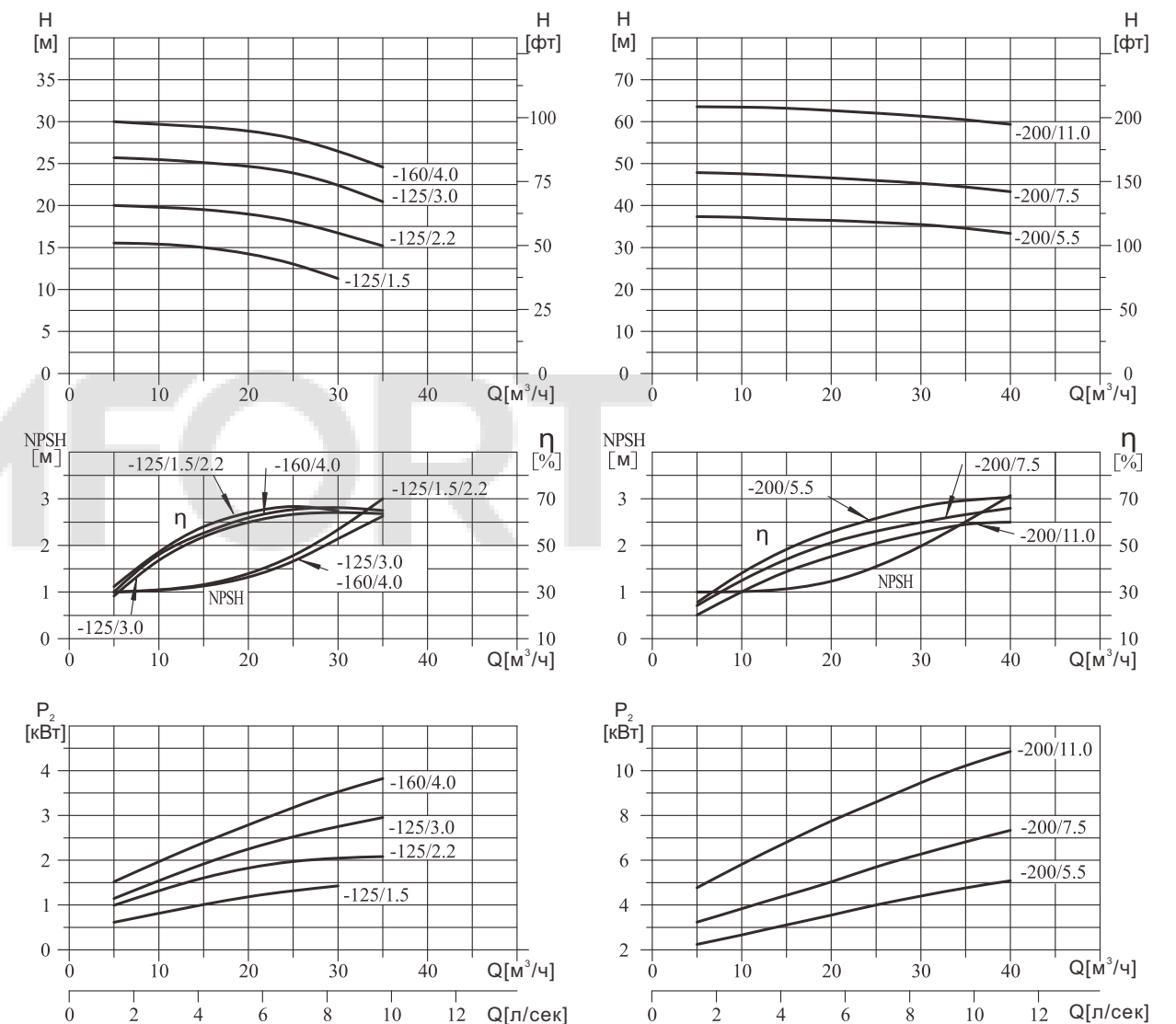


Таблица характеристик

| Модель | Двигатель [кВт] | Q [м³/ч] | H [М] | | | | | | | |
|------------------|-----------------|----------|-------|------|------|------|----|------|------|------|
| | | | 5 | 10 | 15 | 20 | 25 | 30 | 35 | 40 |
| ZS65-40-125/1.5 | 1.5 | H [М] | 15.5 | 15.4 | 15 | 14.4 | 13 | 11.3 | | |
| ZS65-40-125/2.2 | 2.2 | | 20 | 19.7 | 19.5 | 19 | 18 | 16.7 | 15.2 | |
| ZS65-40-125/3.0 | 3 | | 25.7 | 25.3 | 25.1 | 24.8 | 24 | 22.3 | 20.3 | |
| ZS65-40-160/4.0 | 4 | | 30 | 29.7 | 29.3 | 28.9 | 28 | 26.5 | 24.5 | |
| ZS65-40-200/5.5 | 5.5 | | 37.4 | 37.2 | 36.7 | 36.4 | 36 | 35.5 | 34.6 | 33.3 |
| ZS65-40-200/7.5 | 7.5 | | 48 | 47.5 | 47 | 46.6 | 46 | 45.2 | 44.5 | 43.3 |
| ZS65-40-200/11.0 | 11 | | 64 | 63.5 | 63 | 62.5 | 62 | 61.5 | 60.5 | 59 |

ZS65-50 Графические характеристики

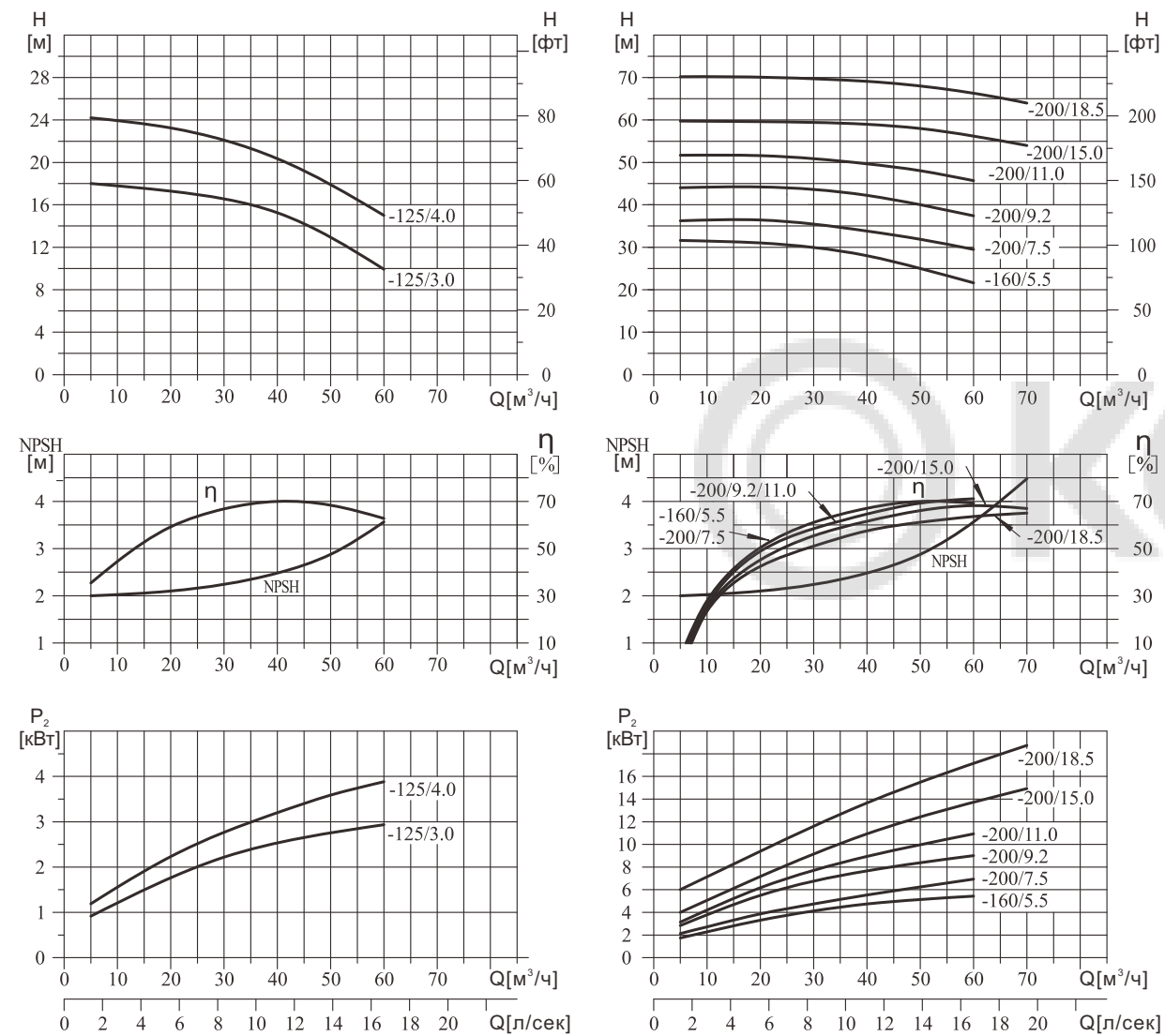


Таблица характеристик

| Модель | Двигатель [кВт] | Q [м³/час] | H [М] | | | | | | | |
|------------------|-----------------|------------|-------|------|------|------|------|----|------|----|
| | | | 5 | 10 | 20 | 30 | 40 | 50 | 60 | 70 |
| ZS65-50-125/3.0 | 3 | | 18 | 17.8 | 17.2 | 16.4 | 15.1 | 13 | 10 | |
| ZS65-50-125/4.0 | 4 | | 24.2 | 24.2 | 23.6 | 22.6 | 20.7 | 18 | 14.8 | |
| ZS65-50-160/5.5 | 5.5 | | 31.6 | 31.5 | 31 | 30 | 28 | 25 | 21.5 | |
| ZS65-50-200/7.5 | 7.5 | | 36.3 | 36.6 | 36.4 | 35.6 | 34.1 | 32 | 29.6 | |
| ZS65-50-200/9.2 | 9.2 | | 43.5 | 43.5 | 43.5 | 43 | 42 | 40 | 37.5 | |
| ZS65-50-200/11.0 | 11 | | 51.5 | 51.5 | 51 | 50 | 49.3 | 48 | 45.6 | |
| ZS65-50-200/15.0 | 15 | | 59.7 | 59.7 | 59.6 | 59.5 | 59 | 58 | 56.2 | 53 |
| ZS65-50-200/18.5 | 18.5 | | 70.2 | 70.2 | 70.1 | 70 | 69.1 | 68 | 66.4 | 64 |

ZS80-65 Графические характеристики

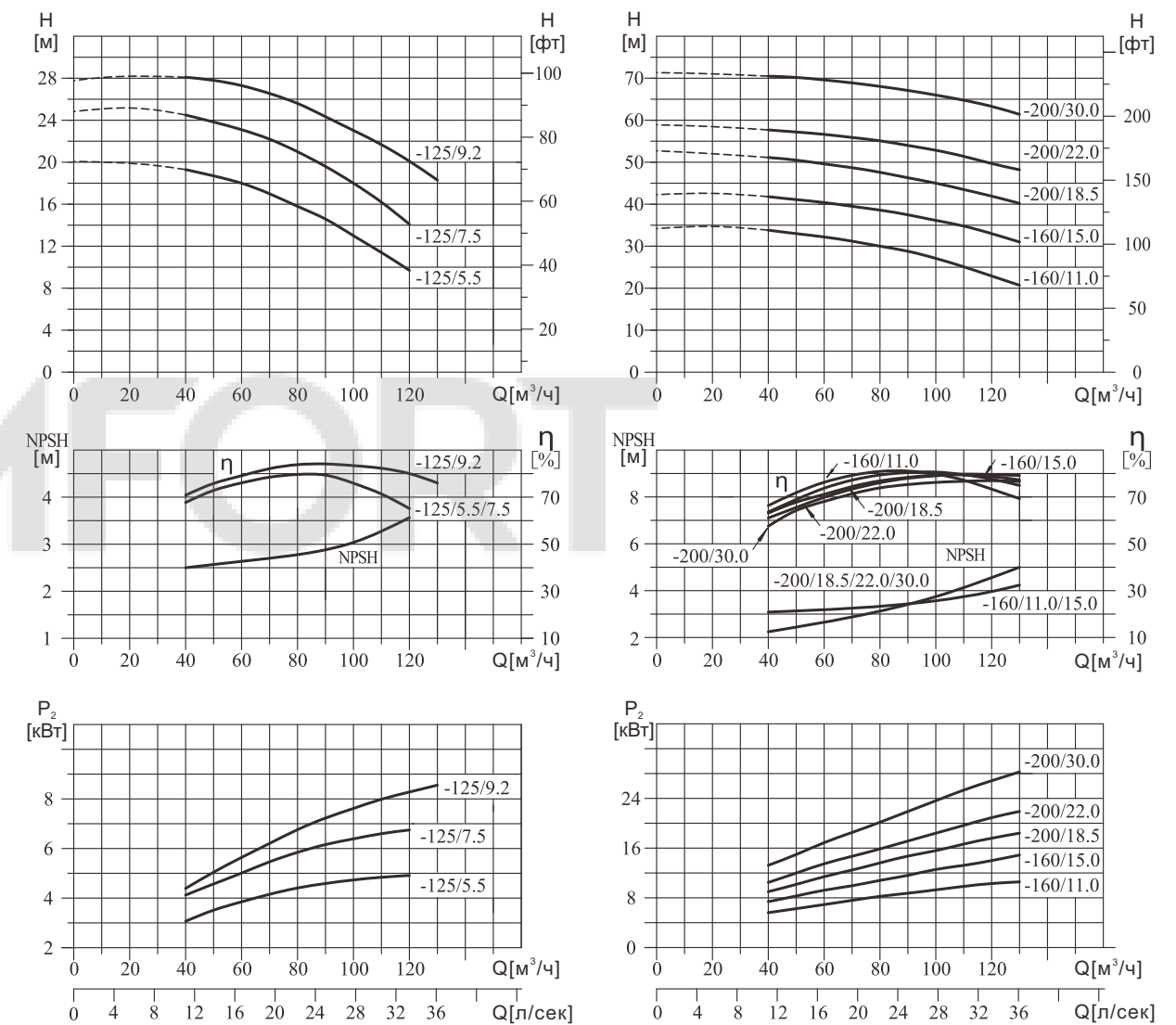


Таблица характеристик

| Модель | Двигатель | Q [м³/час] | H [М] | | | | | | | | | | |
|------------------|-----------|------------|-------|------|------|------|------|------|-----|------|------|------|--|
| | | | 40 | 50 | 60 | 70 | 80 | 90 | 100 | 110 | 120 | 130 | |
| ZS80-65-125/5.5 | 5.5 | | 19.3 | 18.7 | 18 | 17 | 15.8 | 14.8 | 13 | 11.4 | 9.7 | | |
| ZS80-65-125/7.5 | 7.5 | | 24.5 | 23.8 | 23.1 | 22.2 | 21 | 19.6 | 18 | 16.2 | 14.1 | | |
| ZS80-65-125/9.2 | 9.2 | | 28.1 | 27.8 | 27.3 | 26.6 | 25.7 | 24.3 | 23 | 21.8 | 20.1 | 18.3 | |
| ZS80-65-160/11.0 | 11 | | 33.9 | 33 | 32.2 | 31.3 | 29.9 | 28.8 | 27 | 25.1 | 22.9 | 20.7 | |
| ZS80-65-160/15.0 | 15 | | 41.8 | 41.1 | 40.4 | 39.5 | 38.6 | 37.6 | 36 | 34.8 | 33 | 31 | |
| ZS80-65-200/18.5 | 18.5 | | 51 | 50.5 | 49.6 | 48.7 | 47.6 | 46.3 | 45 | 43.5 | 42.2 | 40.2 | |
| ZS80-65-200/22.0 | 22 | | 57.7 | 57.2 | 56.8 | 55.9 | 55.1 | 54 | 53 | 51.6 | 49.7 | 48.2 | |
| ZS80-65-200/30.0 | 30 | | 70.2 | 70.2 | 69.6 | 68.9 | 68.2 | 67.1 | 66 | 64.6 | 63.3 | 61.4 | |

ZS100-80 Графические характеристики

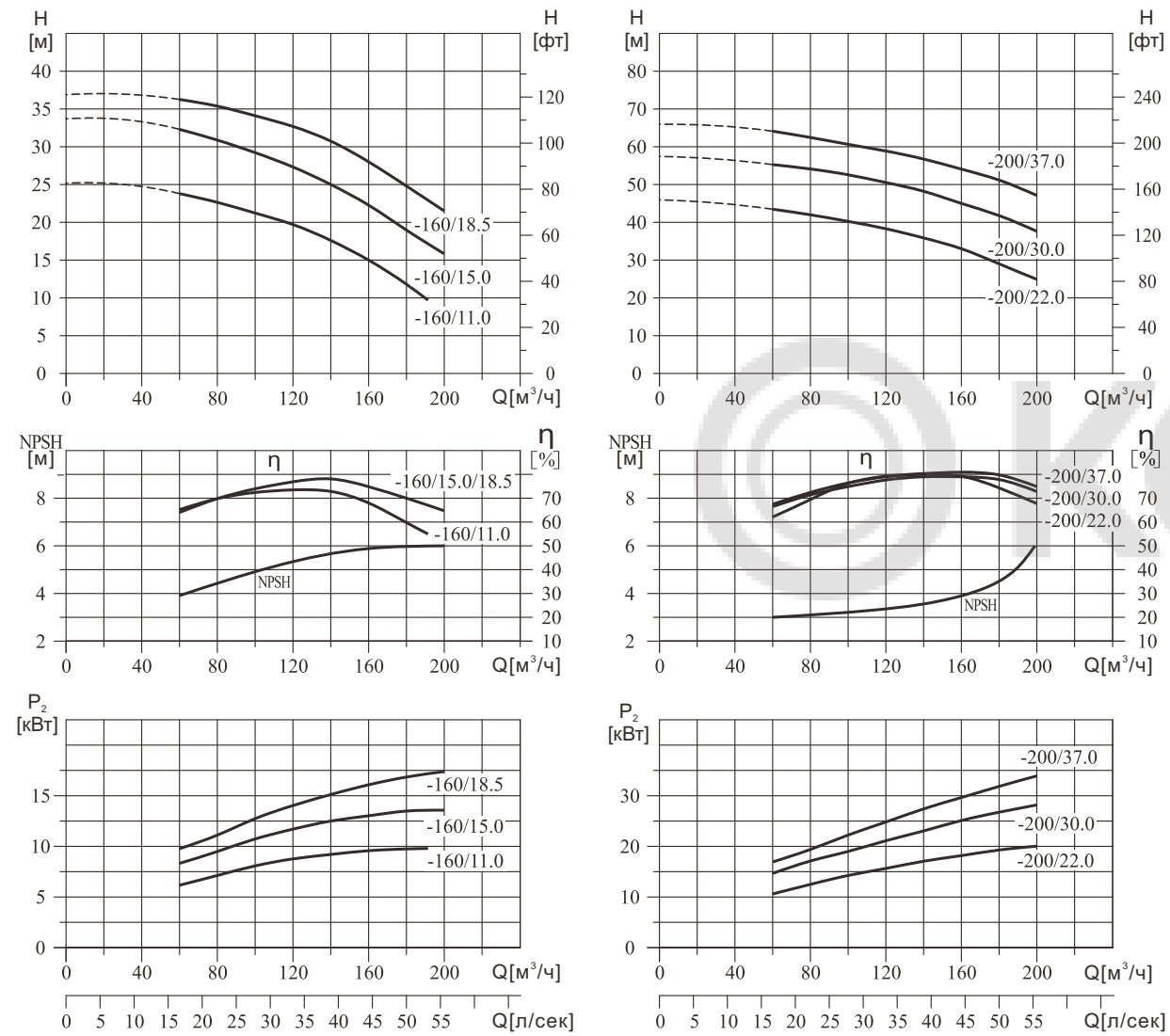
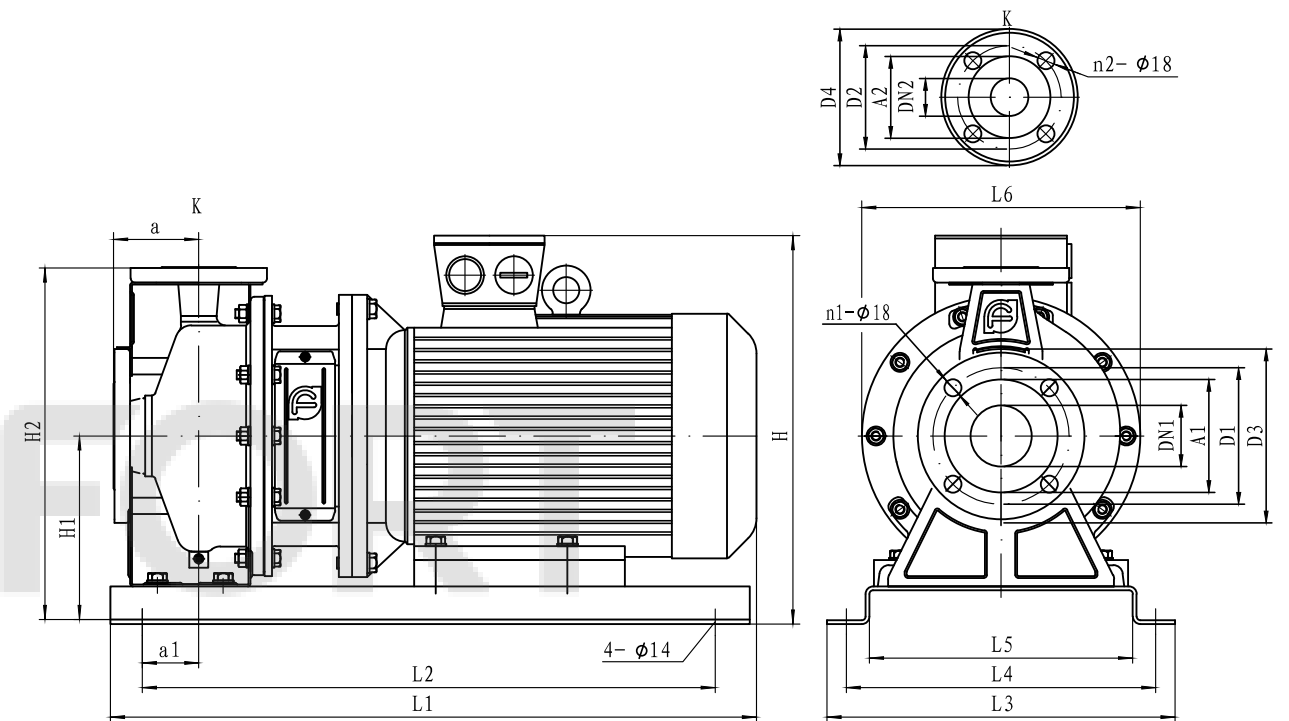


Таблица характеристик

| Модель | Двигатель [кВт] | Q [м³/час] | H [м] | | | | | | | | |
|-------------------|-----------------|------------|-------|------|------|------|------|-----|------|-----|------|
| | | | 60 | 80 | 100 | 120 | 140 | 160 | 180 | 200 | |
| ZS100-80-160/11.0 | 11 | H [м] | 23.8 | 22.7 | 21.1 | 19.7 | 17.6 | 15 | 11.8 | 9.7 | |
| ZS100-80-160/15.0 | 15 | | 32.3 | 30.8 | 29.1 | 27.2 | 25.1 | 22 | 18.8 | | 16.1 |
| ZS100-80-160/18.5 | 18.5 | | 36.2 | 35.2 | 33.8 | 32.7 | 31 | 28 | 24.8 | | 21.5 |
| ZS100-80-200/22.0 | 22 | | 43.5 | 42 | 39.7 | 38.3 | 35.9 | 33 | 29 | | 24.9 |
| ZS100-80-200/30.0 | 30 | | 55.4 | 54.1 | 52.6 | 50.5 | 48.2 | 45 | 41.9 | | 37.6 |
| ZS100-80-200/37.0 | 37 | | 64.1 | 62.5 | 61 | 59 | 57.4 | 54 | 51.2 | | 47.1 |

Габаритно-присоединительные размеры



Размер и масса

| Модель | Размеры (мм) | | | | | | | | | | | | | | | | Масса (кг) | | | | | |
|------------------|--------------|-----|-----|----|-----|-----|-----|-----|----|----|-----|----|-----|-----|-----|-----|------------|-----|-----|-----|-----|-----|
| | DN1 | DN2 | A1 | A2 | D1 | D2 | D3 | D4 | n1 | n2 | a | a1 | H | H1 | H2 | L1 | | L2 | L3 | L4 | L5 | L6 |
| ZS50-32-160/1.1 | 50 | 32 | 98 | 75 | 125 | 100 | 160 | 139 | 4 | 4 | 80 | 32 | 290 | 152 | 296 | 470 | 370 | 280 | 240 | 192 | 210 | 31 |
| ZS50-32-160/1.5 | 50 | 32 | 98 | 75 | 125 | 100 | 160 | 139 | 4 | 4 | 80 | 46 | 307 | 152 | 296 | 500 | 430 | 280 | 240 | 192 | 210 | 37 |
| ZS50-32-160/2.2 | 50 | 32 | 98 | 75 | 125 | 100 | 160 | 139 | 4 | 4 | 80 | 46 | 307 | 152 | 296 | 500 | 430 | 280 | 240 | 192 | 210 | 39 |
| ZS50-32-200/3.0 | 50 | 32 | 98 | 75 | 125 | 100 | 160 | 139 | 4 | 4 | 84 | 42 | 370 | 200 | 386 | 550 | 460 | 330 | 290 | 242 | 300 | 53 |
| ZS50-32-200/4.0 | 50 | 32 | 98 | 75 | 125 | 100 | 160 | 139 | 4 | 4 | 84 | 47 | 393 | 200 | 386 | 560 | 480 | 330 | 290 | 242 | 300 | 58 |
| ZS50-32-200/5.5 | 50 | 32 | 98 | 75 | 125 | 100 | 160 | 139 | 4 | 4 | 84 | 50 | 413 | 200 | 386 | 660 | 580 | 370 | 330 | 280 | 300 | 77 |
| ZS65-40-125/1.5 | 65 | 40 | 118 | 84 | 145 | 110 | 185 | 145 | 4 | 4 | 80 | 45 | 307 | 152 | 294 | 502 | 430 | 280 | 240 | 192 | 210 | 33 |
| ZS65-40-125/2.2 | 65 | 40 | 118 | 84 | 145 | 110 | 185 | 145 | 4 | 4 | 80 | 45 | 307 | 152 | 294 | 502 | 430 | 280 | 240 | 192 | 210 | 35 |
| ZS65-40-125/3.0 | 65 | 40 | 118 | 84 | 145 | 110 | 185 | 145 | 4 | 4 | 80 | 45 | 322 | 152 | 294 | 532 | 460 | 300 | 260 | 212 | 250 | 47 |
| ZS65-40-160/4.0 | 65 | 40 | 118 | 84 | 145 | 110 | 185 | 145 | 4 | 4 | 80 | 45 | 345 | 152 | 294 | 557 | 480 | 330 | 290 | 242 | 250 | 52 |
| ZS65-40-200/5.5 | 65 | 40 | 118 | 84 | 145 | 110 | 185 | 145 | 4 | 4 | 100 | 50 | 413 | 200 | 380 | 680 | 580 | 370 | 330 | 280 | 300 | 78 |
| ZS65-40-200/7.5 | 65 | 40 | 118 | 84 | 145 | 110 | 185 | 145 | 4 | 4 | 100 | 50 | 413 | 200 | 380 | 680 | 580 | 370 | 330 | 280 | 300 | 82 |
| ZS65-40-200/11.0 | 65 | 40 | 118 | 84 | 145 | 110 | 185 | 145 | 4 | 4 | 100 | 50 | 456 | 200 | 380 | 790 | 690 | 420 | 380 | 330 | 350 | 161 |
| ZS65-50-125/3.0 | 65 | 50 | 118 | 98 | 145 | 125 | 185 | 160 | 4 | 4 | 86 | 45 | 342 | 172 | 338 | 548 | 468 | 330 | 290 | 242 | 250 | 49 |
| ZS65-50-125/4.0 | 65 | 50 | 118 | 98 | 145 | 125 | 185 | 160 | 4 | 4 | 86 | 45 | 365 | 172 | 338 | 570 | 490 | 330 | 290 | 242 | 250 | 54 |
| ZS65-50-160/5.5 | 65 | 50 | 118 | 98 | 145 | 125 | 185 | 160 | 4 | 4 | 100 | 50 | 413 | 200 | 380 | 680 | 580 | 370 | 330 | 280 | 300 | 78 |
| ZS65-50-200/7.5 | 65 | 50 | 118 | 98 | 145 | 125 | 185 | 160 | 4 | 4 | 100 | 50 | 413 | 200 | 380 | 680 | 580 | 370 | 330 | 280 | 300 | 82 |
| ZS65-50-200/9.2 | 65 | 50 | 118 | 98 | 145 | 125 | 185 | 160 | 4 | 4 | 100 | 50 | 413 | 200 | 380 | 680 | 580 | 370 | 330 | 280 | 300 | 85 |
| ZS65-50-200/11.0 | 65 | 50 | 118 | 98 | 145 | 125 | 185 | 160 | 4 | 4 | 100 | 50 | 456 | 200 | 380 | 790 | 690 | 420 | 380 | 330 | 350 | 161 |
| ZS65-50-200/15.0 | 65 | 50 | 118 | 98 | 145 | 125 | 185 | 160 | 4 | 4 | 100 | 50 | 456 | 200 | 380 | 790 | 690 | 420 | 380 | 330 | 350 | 171 |
| ZS65-50-200/18.5 | 65 | 50 | 118 | 98 | 145 | 125 | 185 | 160 | 4 | 4 | 100 | 50 | 456 | 200 | 380 | 830 | 730 | 420 | 380 | 330 | 350 | 188 |

Размер и масса

| Модель | Размеры (мм) | | | | | | | | | | | | | | | | | | | | Масса (кг) | |
|-------------------|--------------|-----|-----|-----|-----|-----|-----|-----|----|----|-----|----|-----|-----|-----|-----|-----|-----|-----|-----|------------|-----|
| | DN1 | DN2 | A1 | A2 | D1 | D2 | D3 | D4 | n1 | n2 | a | a1 | H | H1 | H2 | L1 | L2 | L3 | L4 | L5 | | L6 |
| ZS80-65-125/5.5 | 80 | 65 | 130 | 118 | 160 | 145 | 200 | 185 | 8 | 4 | 100 | 50 | 413 | 200 | 380 | 690 | 590 | 370 | 330 | 280 | 300 | 79 |
| ZS80-65-125/7.5 | 80 | 65 | 130 | 118 | 160 | 145 | 200 | 185 | 8 | 4 | 100 | 50 | 413 | 200 | 380 | 690 | 590 | 370 | 330 | 280 | 300 | 83 |
| ZS80-65-125/9.2 | 80 | 65 | 130 | 118 | 160 | 145 | 200 | 185 | 8 | 4 | 100 | 50 | 413 | 200 | 380 | 690 | 590 | 370 | 330 | 280 | 300 | 87 |
| ZS80-65-160/11.0 | 80 | 65 | 130 | 118 | 160 | 145 | 200 | 185 | 8 | 4 | 100 | 50 | 456 | 200 | 400 | 790 | 690 | 420 | 380 | 330 | 350 | 163 |
| ZS80-65-160/15.0 | 80 | 65 | 130 | 118 | 160 | 145 | 200 | 185 | 8 | 4 | 100 | 50 | 456 | 200 | 400 | 790 | 690 | 420 | 380 | 330 | 350 | 173 |
| ZS80-65-200/18.5 | 80 | 65 | 130 | 118 | 160 | 145 | 200 | 185 | 8 | 4 | 100 | 50 | 476 | 220 | 445 | 830 | 730 | 420 | 380 | 330 | 350 | 190 |
| ZS80-65-200/22.0 | 80 | 65 | 130 | 118 | 160 | 145 | 200 | 185 | 8 | 4 | 100 | 50 | 500 | 220 | 445 | 880 | 780 | 455 | 415 | 365 | 350 | 220 |
| ZS80-65-200/30.0 | 80 | 65 | 130 | 118 | 160 | 145 | 200 | 185 | 8 | 4 | 100 | 50 | 550 | 240 | 465 | 950 | 850 | 495 | 455 | 405 | 400 | 292 |
| ZS100-80-160/11.0 | 100 | 80 | 150 | 130 | 180 | 160 | 220 | 200 | 8 | 8 | 125 | 75 | 476 | 220 | 445 | 830 | 730 | 420 | 380 | 330 | 350 | 163 |
| ZS100-80-160/15.0 | 100 | 80 | 150 | 130 | 180 | 160 | 220 | 200 | 8 | 8 | 125 | 75 | 476 | 220 | 445 | 830 | 730 | 420 | 380 | 330 | 350 | 173 |
| ZS100-80-160/18.5 | 100 | 80 | 150 | 130 | 180 | 160 | 220 | 200 | 8 | 8 | 125 | 75 | 476 | 220 | 445 | 870 | 770 | 420 | 380 | 330 | 350 | 185 |
| ZS100-80-200/22.0 | 100 | 80 | 150 | 130 | 180 | 160 | 220 | 200 | 8 | 8 | 125 | 75 | 500 | 220 | 470 | 915 | 810 | 455 | 415 | 365 | 350 | 223 |
| ZS100-80-200/30.0 | 100 | 80 | 150 | 130 | 180 | 160 | 220 | 200 | 8 | 8 | 125 | 75 | 550 | 240 | 490 | 985 | 880 | 495 | 455 | 405 | 400 | 295 |
| ZS100-80-200/37.0 | 100 | 80 | 150 | 130 | 180 | 160 | 220 | 200 | 8 | 8 | 125 | 75 | 550 | 240 | 490 | 985 | 880 | 495 | 455 | 405 | 400 | 315 |

MFORT