

Ref. : VOC4241C-08.pas

Rev. : G

Page : 1/1

**ТЕХНИЧЕСКИЙ ПАСПОРТ**

**ЗАДВИЖКА  
С ОБРЕЗИНЕННЫМ КЛИНОМ  
С ПЛАНЕТАРНЫМ  
РЕДУКТОРОМ  
ФЛАНЦЕВАЯ Ру16**

VOC 4241C-08



**ПРИМЕНЕНИЕ**

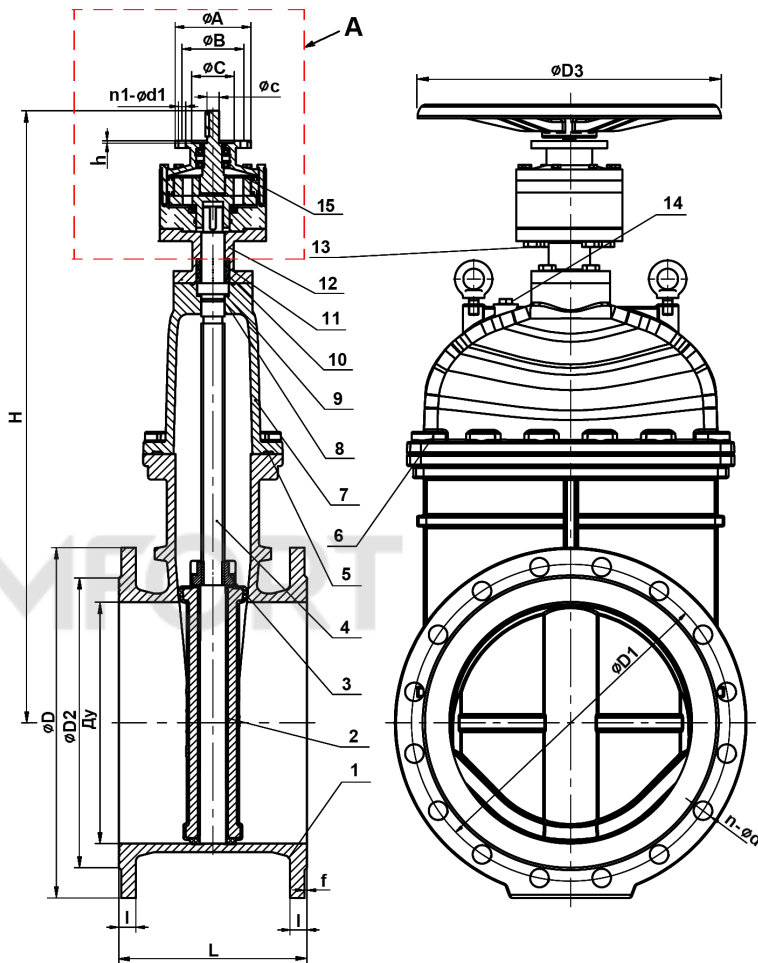
Системы горячего и холодного водоснабжения, водоотведения, канализации, орошения.

**ТЕХНИЧЕСКИЕ ХАРАКТЕРИСТИКИ**

Типоразмер: от Ду 450 до Ду 600  
Невыдвижной шток.  
Закрытие по часовой стрелке.  
Нет застойных зон. Малые потери давления.  
Редукторный привод с верхним фланцем ISO 5210.

**ИСПОЛНЕНИЕ**

15	1	Планетарный редуктор	
14	1	Дренажная пробка	
13	6	Винт	Нерж. сталь A2-70
12	1	Монтажный фланец	Ковкий чугун GGG50
11	1	Уплотнительное кольцо	Нерж. сталь 304
10	1	Кольцевая прокладка	Нитрил
9	1	Прокладка	EPDM
8	1	Кольцевая прокладка	Нитрил
7	1	Крышка	Ковкий чугун GGG50
6	16	Винт	Нерж. сталь A2-70
5	1	Прокладка	EPDM
4	1	Шток	Нерж. сталь 2Cr13 (AISI 420)
3	1	Гайка	Латунь
2	1	Клин	Ковкий чугун GGG50+EPDM
1	1	Корпус	Ковкий чугун GGG50
Поз.	Кол-во	Описание	Материал



**РАЗМЕРЫ**

Ду	D	D1		D2	I	H	L	f	n - Ød		Вес (кг)
		Ру10	Ру16						Ру10	Ру16	
450	18"	640	565 585	548	30	1160	330	5	20 x Ø28	20 x Ø31	310
500	20"	715	620 650	609	31,5	1260	350	5	20 x Ø28	20 x Ø34	400
600	24"	840	725 770	720	36	1450	390	6	20 x Ø31	20 x Ø37	610

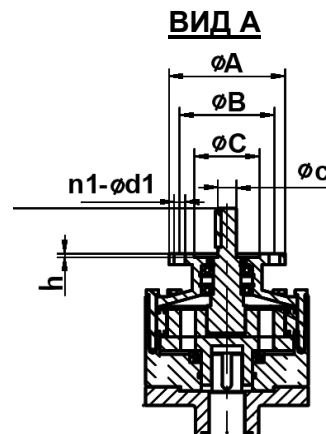
Вес включает штурвал

**РАБОЧИЕ УСЛОВИЯ**

Максимальное рабочее давление: 16 бар.  
Максимальная температура : 110°C.

**НОРМЫ И СТАНДАРТЫ**

Строительная длина согласно ГОСТ 3706-93, DIN 3202 / F4 (короткий корпус).  
Фланцевое соединение согласно норме EN 1092-2 ISO Ру10/16.  
Процедуры испытаний проведены согласно нормам EN1074-2 и EN1171.



Ду	ISO	ØA	ØB	ØC	ØD3	n1	Ød1	Øc	h	Крут. момент, Нм	Число оборотов	
												мм
450	18"	F14	175	140	100	450	4	18	32	4	120	128
500	20"	F14	175	140	100	450	4	18	32	4	120	179
600	24"	F14	175	140	100	450	4	18	32	4	120	257

TECOFI France - 83, Rue Marcel Mérieux 69960 Corbas - FRANCE  
Tél. +33 (0) 4 72 79 05 79 - Fax +33 (0) 4 78 90 19 19 / +33 (0) 4 72 79 05 70  
Adresses e-mail : sales@tecofi.fr ; tecofi@tecofi.fr / Site web : www.tecofi.fr