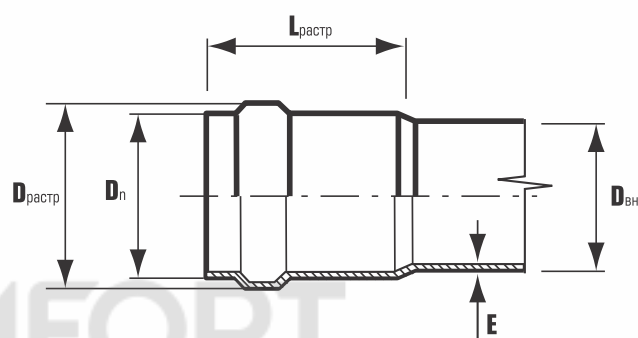


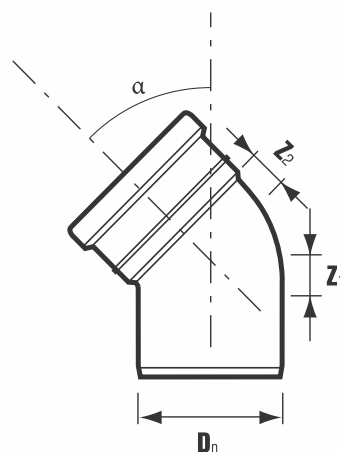
ТРУБА НПВХ для систем внутренней канализации

| Типоразмер, мм | Размеры, мм | | | |
|----------------|-------------|----------|-------------|-----|
| | D_n | $D_{вн}$ | $D_{растр}$ | E |
| 50 | | 46,4 | 63 | 1,8 |
| | | 43,6 | 66 | 3,2 |
| 110 | | 105,6 | 123 | 2,2 |
| | | 103,6 | 125 | 3,2 |



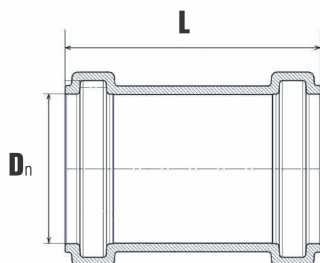
ОТВОД НПВХ

| Типоразмер, мм | Размеры, мм | | |
|----------------|-----------------|-------|-------|
| | α , град | Z_1 | Z_2 |
| 50 | 15 | 5 | 11 |
| 50 | 30 | 8 | 14 |
| 50 | 45 | 13 | 19 |
| 50 | 87 | 31 | 37 |
| 110 | 15 | 9 | 15 |
| 110 | 30 | 16 | 22 |
| 110 | 45 | 25 | 29 |
| 110 | 87 | 60 | 66 |



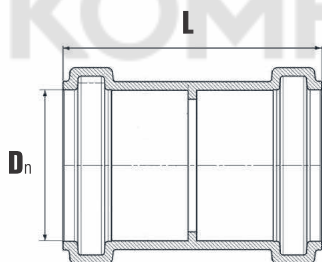
МУФТА РЕМОНТНАЯ надвижная НПВХ

| Типоразмер, мм | Размеры, мм |
|----------------|-------------|
| D_n | L |
| 50 | 87,1 |
| 110 | 117,3 |



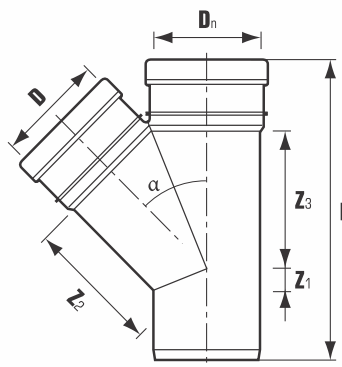
МУФТА СОЕДИНИТЕЛЬНАЯ НПВХ

| Типоразмер, мм | Размеры, мм |
|----------------|-------------|
| D_n | L |
| 50 | 87,1 |
| 110 | 117,3 |



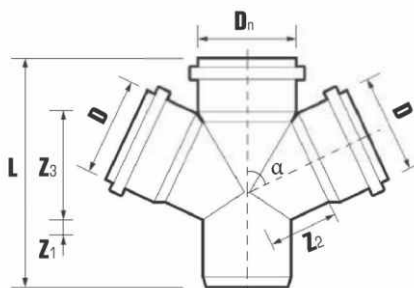
ТРОЙНИК НПВХ

| Типоразмер, мм | Размеры, мм | | | | |
|----------------|-----------------|-----|----------------|----------------|----------------|
| | α , град | L | Z ₁ | Z ₂ | Z ₃ |
| 50/50 | 45 | 154 | 13 | 61 | 61 |
| | 87 | 144 | 31 | 31 | 31 |
| 110/50 | 45 | 189 | 17 | 91 | 103 |
| | 87 | 180 | 30 | 61 | 68 |
| 110/110 | 45 | 271 | 25 | 134 | 134 |
| | 87 | 230 | 60 | 61 | 61 |



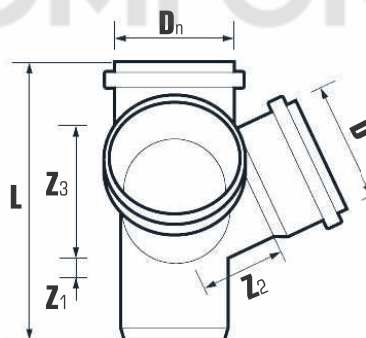
КРЕСТОВИНА ОДНОПЛОСКОСТНАЯ

| Типоразмер, мм | Размеры, мм | | | | |
|----------------|-----------------|-----|----------------|----------------|----------------|
| $D_n / D / D$ | α , град | L | Z ₁ | Z ₂ | Z ₃ |
| 50/ 50/50 | 87 | 144 | 28 | 41 | 41 |
| 110/ 50/50 | 87 | 184 | 47 | 86 | 86 |
| 110/ 110/110 | 87 | 250 | 78 | 58 | 58 |



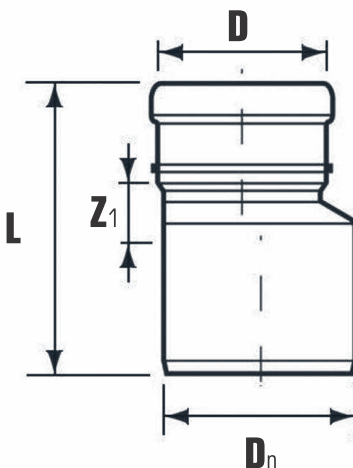
КРЕСТОВИНА ДВУХПЛОСКОСТНАЯ

| Типоразмер, мм | Размеры, мм | | | | |
|-----------------------|-----------------|-----|----------------|----------------|----------------|
| $D_n / D / D$ | α , град | L | Z ₁ | Z ₂ | Z ₃ |
| 110/ 110/50 левая | 87 | 244 | 40 | 86 | 97 |
| 110/ 110/50 правая | 87 | 244 | 40 | 86 | 97 |



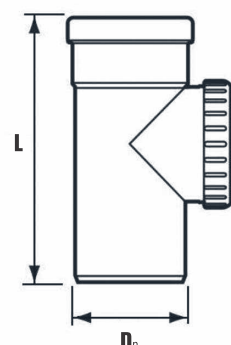
РЕДУКТОР НПВХ

| Типоразмер, мм | Размеры, мм | |
|----------------|-------------|----------------|
| D_n / D | L | Z ₁ |
| 110/50 | 142,5 | 43 |



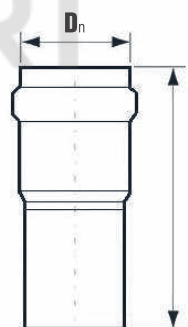
РЕВИЗИЯ НПВХ

| Типоразмер, мм | Размеры, мм |
|----------------|-------------|
| D_n | L |
| 50 | 147 |
| 110 | 238 |



ПАТРУБОК КОМПЕНСАЦИОННЫЙ

| Типоразмер, мм | Размеры, мм |
|----------------|-------------|
| D_n | L |
| 50 | 135 |
| 110 | 170 |



ЗАГЛУШКА ДЛЯ РАСТРУБА НПВХ

| Типоразмер, мм | Размеры, мм |
|----------------|-------------|
| D_n | L |
| 50 | 30,5 |
| 110 | 41,3 |

