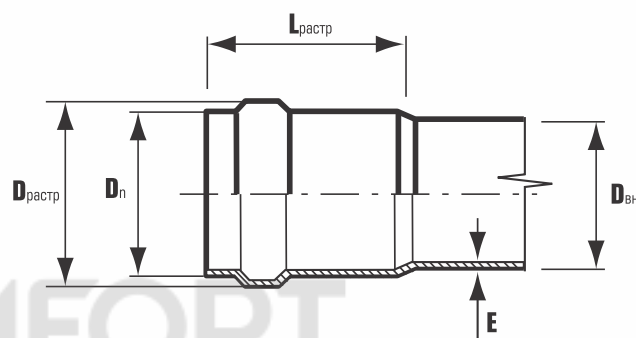


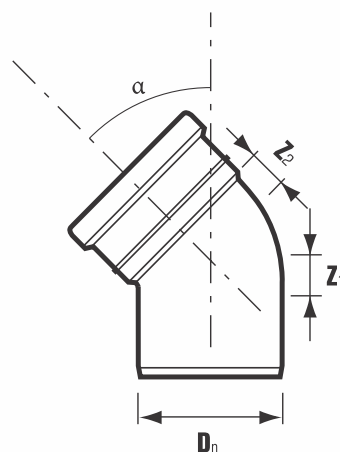
ТРУБА НПВХ для систем внутренней канализации

Типоразмер, мм	Размеры, мм				
	D_n	$D_{вн}$	$D_{растр}$	E	$L_{растр} (min)$
50	46,4	63	1,8	50	
	43,6	66	3,2	50	
110	105,6	123	2,2	47	
	103,6	125	3,2	47	



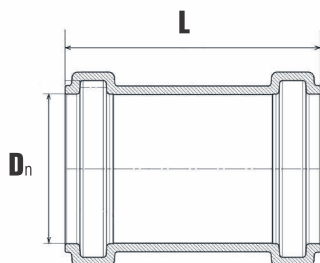
ОТВОД НПВХ

Типоразмер, мм	Размеры, мм		
	α , град	Z_1	Z_2
50	15	5	11
50	30	8	14
50	45	13	19
50	87	31	37
110	15	9	15
110	30	16	22
110	45	25	29
110	87	60	66



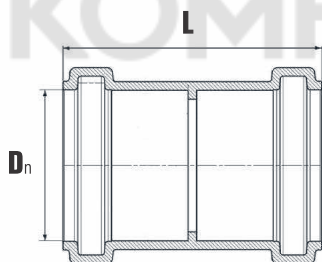
МУФТА РЕМОНТНАЯ надвижная НПВХ

Типоразмер, мм	Размеры, мм
D_n	L
50	87,1
110	117,3



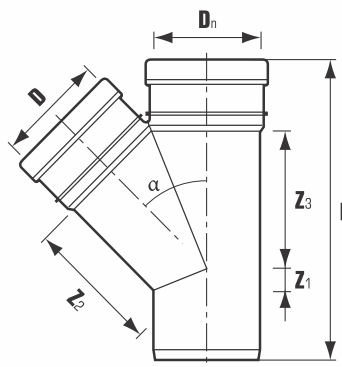
МУФТА СОЕДИНИТЕЛЬНАЯ НПВХ

Типоразмер, мм	Размеры, мм
D_n	L
50	87,1
110	117,3



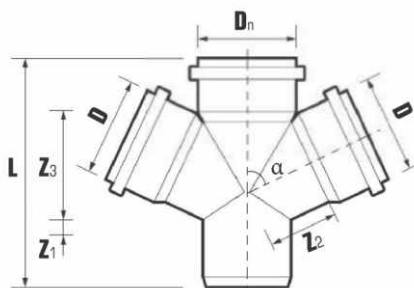
ТРОЙНИК НПВХ

Типоразмер, мм	Размеры, мм				
	α , град	L	Z ₁	Z ₂	Z ₃
50/50	45	154	13	61	61
	87	144	31	31	31
110/50	45	189	17	91	103
	87	180	30	61	68
110/110	45	271	25	134	134
	87	230	60	61	61



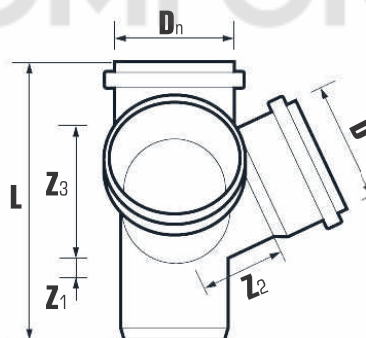
КРЕСТОВИНА ОДНОПЛОСКОСТНАЯ

Типоразмер, мм	Размеры, мм				
$D_n / D / D$	α , град	L	Z ₁	Z ₂	Z ₃
50/ 50/50	87	144	28	41	41
110/ 50/50	87	184	47	86	86
110/ 110/110	87	250	78	58	58



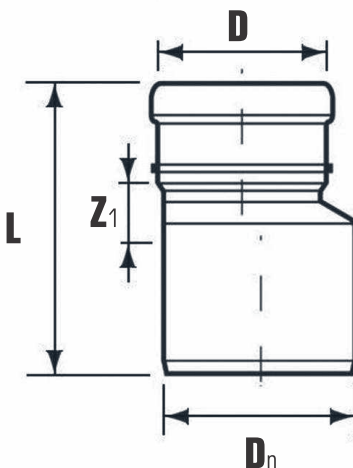
КРЕСТОВИНА ДВУХПЛОСКОСТНАЯ

Типоразмер, мм	Размеры, мм				
$D_n / D / D$	α , град	L	Z ₁	Z ₂	Z ₃
110/ 110/50 левая	87	244	40	86	97
110/ 110/50 правая	87	244	40	86	97



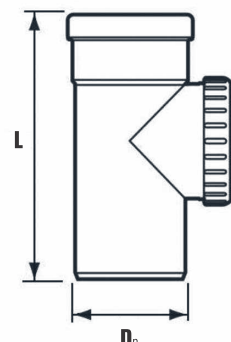
РЕДУКТОР НПВХ

Типоразмер, мм	Размеры, мм	
D_n / D	L	Z ₁
110/50	142,5	43



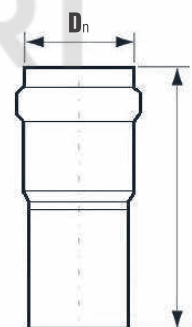
РЕВИЗИЯ НПВХ

Типоразмер, мм	Размеры, мм
D_n	L
50	147
110	238



ПАТРУБОК КОМПЕНСАЦИОННЫЙ

Типоразмер, мм	Размеры, мм
D_n	L
50	135
110	170



ЗАГЛУШКА ДЛЯ РАСТРУБА НПВХ

Типоразмер, мм	Размеры, мм
D_n	L
50	30,5
110	41,3

