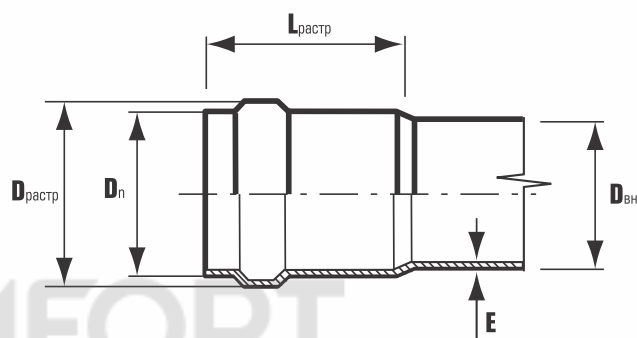


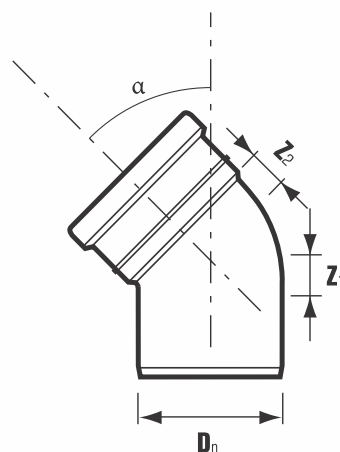
## ТРУБА НПВХ для систем внутренней канализации

Типоразмер, мм	Размеры, мм				
	$D_n$	$D_{вн}$	$D_{растр}$	$E$	$L_{растр} (min)$
50	46,4	63	1,8	50	
	43,6	66	3,2	50	
110	105,6	123	2,2	47	
	103,6	125	3,2	47	



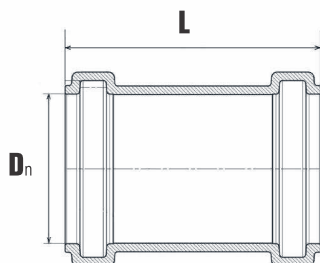
## ОТВОД НПВХ

Типоразмер, мм	Размеры, мм		
	$\alpha$ , град	$Z_1$	$Z_2$
50	15	5	11
50	30	8	14
50	45	13	19
50	87	31	37
110	15	9	15
110	30	16	22
110	45	25	29
110	87	60	66



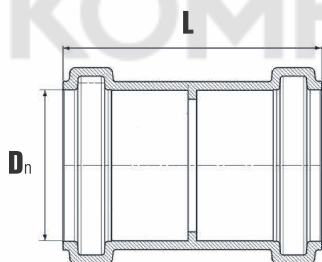
## МУФТА РЕМОНТНАЯ надвижная НПВХ

Типоразмер, мм	Размеры, мм
$D_n$	L
50	87,1
110	117,3



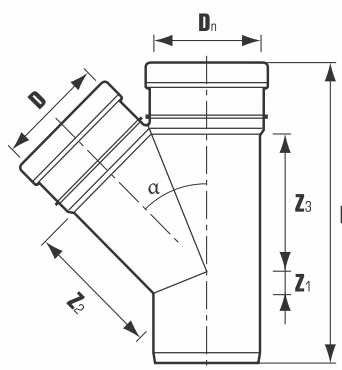
## МУФТА СОЕДИНИТЕЛЬНАЯ НПВХ

Типоразмер, мм	Размеры, мм
$D_n$	L
50	87,1
110	117,3



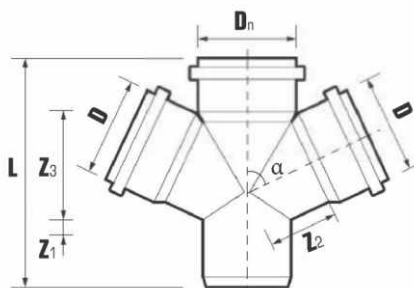
## ТРОЙНИК НПВХ

Типоразмер, мм	Размеры, мм				
	$\alpha$ , град	L	Z <sub>1</sub>	Z <sub>2</sub>	Z <sub>3</sub>
50/50	45	154	13	61	61
	87	144	31	31	31
110/50	45	189	17	91	103
	87	180	30	61	68
110/110	45	271	25	134	134
	87	230	60	61	61



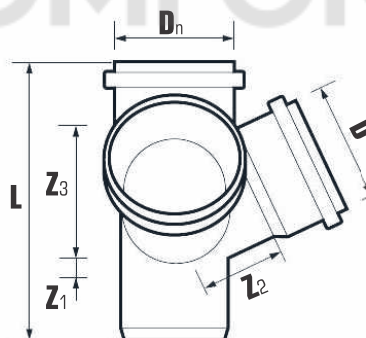
## КРЕСТОВИНА ОДНОПЛОСКОСТНАЯ

Типоразмер, мм	Размеры, мм				
$D_n / D/D$	$\alpha$ , град	L	Z <sub>1</sub>	Z <sub>2</sub>	Z <sub>3</sub>
50/ 50/50	87	144	28	41	41
110/ 50/50	87	184	47	86	86
110/ 110/110	87	250	78	58	58



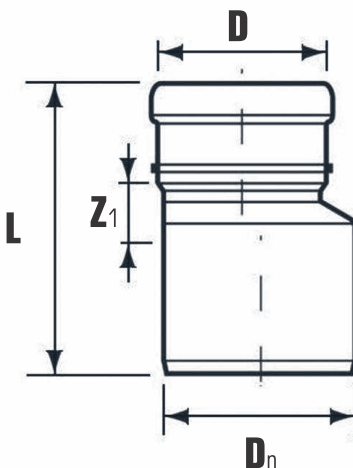
## КРЕСТОВИНА ДВУХПЛОСКОСТНАЯ

Типоразмер, мм	Размеры, мм				
$D_n / D/D$	$\alpha$ , град	L	Z <sub>1</sub>	Z <sub>2</sub>	Z <sub>3</sub>
110/ 110/50 левая	87	244	40	86	97
110/ 110/50 правая	87	244	40	86	97



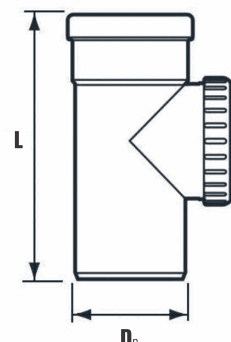
## РЕДУКТОР НПВХ

Типоразмер, мм	Размеры, мм	
$D_n/D$	L	Z <sub>1</sub>
110/50	142,5	43



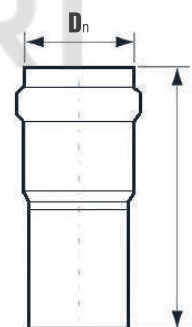
## РЕВИЗИЯ НПВХ

Типоразмер, мм	Размеры, мм
$D_n$	L
50	147
110	238



## ПАТРУБОК КОМПЕНСАЦИОННЫЙ

Типоразмер, мм	Размеры, мм
$D_n$	L
50	135
110	170



## ЗАГЛУШКА ДЛЯ РАСТРУБА НПВХ

Типоразмер, мм	Размеры, мм
$D_n$	L
50	30,5
110	41,3

