

- Бойлер из нержавеющей стали
- Нагрев от котла или от встроенного ТЭН 2,2 кВт
- Настенная установка
- Декоративный корпус, устойчивый к царапинам
- Эффективная теплоизоляция из пенополиуретана (30 мм)
- Дополнительная встроенная защита от перегрева
- Встроенная гильза (Ø8 мм) из нержавеющей стали для температурного датчика
- Панель управления нагревом в комплекте
- Кронштейны для монтажа на стену в комплекте

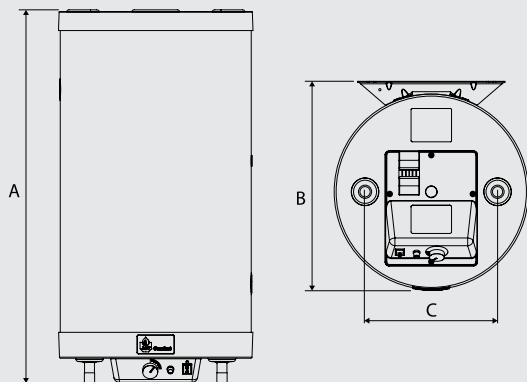
| Артикул  | Наименование  |
|----------|---------------|
| 06642701 | Comfort E 100 |
| 06642801 | Comfort E 130 |
| 06642901 | Comfort E 160 |
| 06643001 | Comfort E 210 |
| 06643101 | Comfort E 240 |



## АКСЕССУАРЫ

| Артикул  | Наименование  |
|----------|---|
| 10800102 | Комплект быстрого монтажа для бойлера                     |
|          | в комплекте Комплект панели управления нагревом           |
|          | в комплекте Комплект кронштейнов для настенного крепления |

|               | A, мм | B, мм | C, мм |
|---------------|-------|-------|-------|
| Comfort E 100 | 845   | 563   | 360   |
| Comfort E 130 | 1005  | 563   | 360   |
| Comfort E 160 | 1205  | 563   | 360   |
| Comfort E 210 | 1480  | 563   | 360   |
| Comfort E 240 | 1725  | 563   | 360   |



## ОБЩИЕ ТЕХНИЧЕСКИЕ ПАРАМЕТРЫ

|                         |                              |                           |
|-------------------------|------------------------------|---------------------------|
| Макс. рабочее давление  | Макс. испытательное давление | Максимальная температура  |
| Контур отопления: 3 бар | Контур отопления: 8,6 бар    | Для всех контуров: +90 °С |

## ХАРАКТЕРИСТИКИ КОНТУРА ГВС

| ПРОИЗВОДИТЕЛЬНОСТЬ                    |       | Comfort E 100 | Comfort E 130 | Comfort E 160 | Comfort E 210 | Comfort E 240 |
|---------------------------------------|-------|---------------|---------------|---------------|---------------|---------------|
| пиковая при нагреве до 40°C           | л/10' | 212           | 236           | 321           | 406           | 547           |
| пиковая при нагреве до 45°C           | л/10' | 182           | 202           | 275           | 348           | 469           |
| пиковая при нагреве до 60°C           | л/10' | 117           | 117           | 161           | 209           | 272           |
| пиковая при нагреве до 40°C           | л/60' | 705           | 784           | 1063          | 1349          | 1820          |
| пиковая при нагреве до 45°C           | л/60' | 604           | 672           | 911           | 1156          | 1560          |
| пиковая при нагреве до 60°C           | л/60' | 345           | 384           | 549           | 689           | 913           |
| непрерывная при нагреве до 40°C       | л/ч*  | 592           | 658           | 890           | 1132          | 1527          |
| непрерывная при нагреве до 45°C       | л/ч*  | 507           | 564           | 763           | 970           | 1309          |
| непрерывная при нагреве до 60°C       | л/ч*  | 288           | 320           | 465           | 576           | 769           |
| Время нагрева от котла от 10 до 80°C  | минут | 24            | 24            | 20            | 18            | 18            |
| Время нагрева от ТЭН с 10 до 60°C     | минут | 170           | 210           | 260           | 340           | 400           |
| Оптимальная производительность насоса | л/с   | 0,7           | 0,7           | 0,7           | 0,7           | 1,25          |
| Пиковая мощность бойлера [Δt =75°K]   | кВт   | 23            | 23            | 31            | 39            | 53            |
| Потребляемая тепловая мощность**      | кВт   | 18,4          | 18,4          | 24,7          | 32,2          | 39,2          |

\* Для обеспечения проточного режима работы обеспечьте соответствующую тепловую мощность и температурный режим

\*\* В соответствии со стандартом EN 12897:2006

## ЭКСПЛУАТАЦИОННЫЙ РЕЖИМ

| Температура холодной воды: +10 °С       | Тем. теплоносителя: (+80/+70 °С)       | Тем. теплоносителя: (+70/+60 °С)      |
|---|--|---------------------------------------|
| Температура теплоносителя: (+90/+80 °С) | при нагреве воды до 45°C : <b>0,8</b>  | при нагреве воды до 45°C : <b>0,6</b> |
|   | при нагреве воды до 60°C : <b>0,75</b> | -                                     |

## ПРИМЕЧАНИЕ

- Показатели производительности в таблице даны на основе указанного эксплуатационного режима и подводимой тепловой мощности. В случае изменения параметров производительность понижается (см. документацию на водонагреватель).
- Данные по производительности в таблице даны с учетом смешения потоков горячей и холодной воды на выходе из бойлера до приведенных температур. Без учета технических параметров смесительного клапана.
- Для моделей Comfort E допускается только вертикальная установка на стену патрубками вниз!

| НАИМЕНОВАНИЕ                              |    | Comfort E 100 | Comfort E 130 | Comfort E 160 | Comfort E 210 | Comfort E 240 |
|---|----|---------------|---------------|---------------|---------------|---------------|
| Артикул                                   |    | 06642701      | 06642801      | 06642901      | 06643001      | 06643101      |
| Общий объем                               | л  | 105           | 130           | 161           | 203           | 242           |
| Объем греющего контура                    | л  | 30            | 55            | 62            | 77            | 88            |
| Площадь поверхности теплопередачи         | м² | 1,03          | 1,03          | 1,26          | 1,54          | 1,94          |
| Присоединение греющего контура [F]        | Ø  | 1"            | 1"            | 1"            | 1"            | 1"            |
| Присоединение контура ГВС [M]             | Ø  | 3/4"          | 3/4"          | 3/4"          | 3/4"          | 3/4"          |
| Масса пустого [нетто]                     | кг | 38,0          | 42,0          | 50,0          | 59,0          | 68,0          |
| Масса в упаковке [брутто]                 | кг | 41,0          | 45,0          | 52,0          | 62,0          | 72,0          |
| Габаритные размеры в упаковке [Ш / Г / В] | см | 65 / 65 / 90  | 65 / 65 / 110 | 65 / 65 / 130 | 65 / 65 / 160 | 65 / 65 / 190 |

⚠ Обязательно укомплектуйте водонагреватель группой безопасности бойлера!  
 ⓘ Более подробная информация предоставлена в инструкции на оборудование