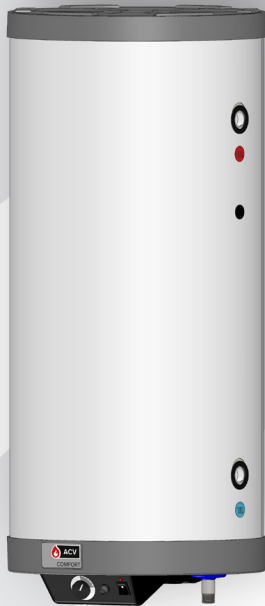


Comfort E

100 - 130 - 160 - 210 - 240

© KOMFORT



Установке, эксплуатации и сервисному обслуживанию

Инструкция по для
пользователя и
сервисного специалиста

ОСНОВНЫЕ РЕКОМЕНДАЦИИ	4
ИНФОРМАЦИЯ О ПРОДУКТЕ	5
Класс энергетической эффективности	5
Заводской шильдик.....	6
РУКОВОДСТВО ПОЛЬЗОВАТЕЛЯ	7
Панель управления.....	7
ОПИСАНИЕ ПРИБОРА	8
Модели - Comfort E 100 - 130 - 160 - 210 - 240	8
ТЕХНИЧЕСКИЕ ХАРАКТЕРИСТИКИ	10
Размеры и Основные характеристики.....	10
Электрические характеристики.....	12
Производительность	13
ИНСТРУКЦИИ ПО УСТАНОВКЕ	14
Инструкции по безопасности.....	14
упаковка.....	16
Необходимые инструменты (не поставляются с устройством).....	16
Место монтажа	17
гидравлические подключения	18
Схема подключения для использования только в качестве электрического водонагревателя.....	20
Гидравлический комплект (опция).....	20

ВВОД В ЭКСПЛУАТАЦИЮ	21
Инструкции по безопасности при заполнении бойлера.....	21
Заполнение системы.....	22
Проверка перед запуском.....	24
Ввод в эксплуатацию	24
ТЕХНИЧЕСКОЕ ОБСЛУЖИВАНИЕ.....	25
Периодические проверки пользователем.....	25
Ежегодное обслуживание.....	25
Слив жидкостей.....	26
Ввод в эксплуатацию после обслуживания.....	26
Замена нагревательного элемента бойлера Comfort E.....	28
Обнаружение неисправности.....	29

ПРИМЕЧАНИЯ

- Данное руководство содержит важную информацию по установке, вводу в эксплуатацию и обслуживанию водонагревателя.
- Эта инструкция входит в комплект вместе с прибором и должна быть передана пользователю, который должен обязательно ее сохранить.

Производитель не несет ответственности за ущерб, причиненный в результате несоблюдения инструкций в данном руководстве.



Основные инструкции по безопасности

- Запрещается самостоятельно вносить изменения в конструкцию оборудования без письменного разрешения завода-изготовителя.
- Прибор должен быть установлен квалифицированным специалистом в соответствии с действующими на данной территории нормами и правилами.
- Монтаж оборудования должен производиться в соответствии с инструкцией и отвечать действующим требованиям и законодательству в отношении систем приготовления горячей воды.
- Любые отступления от инструкции в отношении мер предосторожности, проверок могут привести к ущербу для здоровья и окружающей среды.
- Производитель не несет никакой ответственности за ущерб, нанесенный в результате ошибки, допущенной при установке или эксплуатации приборов или комплектующих, которые не присутствуют в комплекте от производителя.



Основное руководство по корректному функционированию прибора

- В случае возникновения нештатных ситуаций необходимо связаться с сервисным инженером.
- Поврежденные детали могут быть заменены только на оригинальные заводские детали.
- Наши водонагреватели предназначены для нагрева и хранения санитарной воды. Запрещено применение устройства в иных целях без письменного разрешения завода-изготовителя.



Общие замечания

- Возможность поставки различных моделей оборудования и дополнительных компонентов может различаться от региона к региону.
- Изготовитель оставляет за собой право на технические изменения без предварительного уведомления. Проверьте, есть ли обновленная версия этого руководства на сайте www.acv.ru (www.acv.com).
- Коды серийный номер бойлера, указанные на заводском шильдике, должны быть представлены производителю при возникновении гарантийного случая. Без предоставления этой информации производитель в праве отказаться от гарантийных обязательств.
- Компания ACV применяет самые высокие стандарты при производстве, хранении и транспортировке, но это не исключает риск повреждений. Если вы при приемке обнаружили повреждение оборудования, то немедленно сообщите о них.

КЛАСС ЭНЕРГЕТИЧЕСКОЙ ЭФФЕКТИВНОСТИ

PRODUCT FICHE

ACV International
 Oude Vijverweg 6
 B-1653 Dworp
 Belgium



Product Model
 Comfort E 100
 Comfort E 130
 Comfort E 160
 Comfort E 210
 Comfort E 240



© KOMFORT
General purpose hot water storage tank

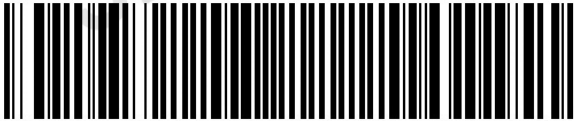


	Comfort E				
	100	130	160	210	240
Energy efficiency class	C	C	C	C	C
Standing Loss *	58 W	64 W	71 W	77 W	81 W
Hot water storage volume	105L	130L	161L	203L	242L

* According to EN12897:2016

ЗАВОДСКОЙ ШИЛЬДИК

 <p>Oude Vijfienweg 8, 1653 Dworp BELGIUM www.acv.com</p>	Type : Comfort E 160	
	P/N : A1002047	Year: 2021
	S/N : A001500	

Standard: EN 12897:2006		
Sanitary Operating Pressure	8,6 bar	
Primary Operating Pressure	3 bar	
Maximum Design Pressure	10 bar	
Primary Heating Power Input	32 kW	
Primary Flow Rate	0,70 l/s	
Actual Capacity	162 l	
Standing Heat Loss	0,91 kWh/24h	
Maximum Temperature	90 °C	
Rated Voltage		
		
(21) 00000 (91) 00000000 (92) 9999		

ПАНЕЛЬ УПРАВЛЕНИЯ

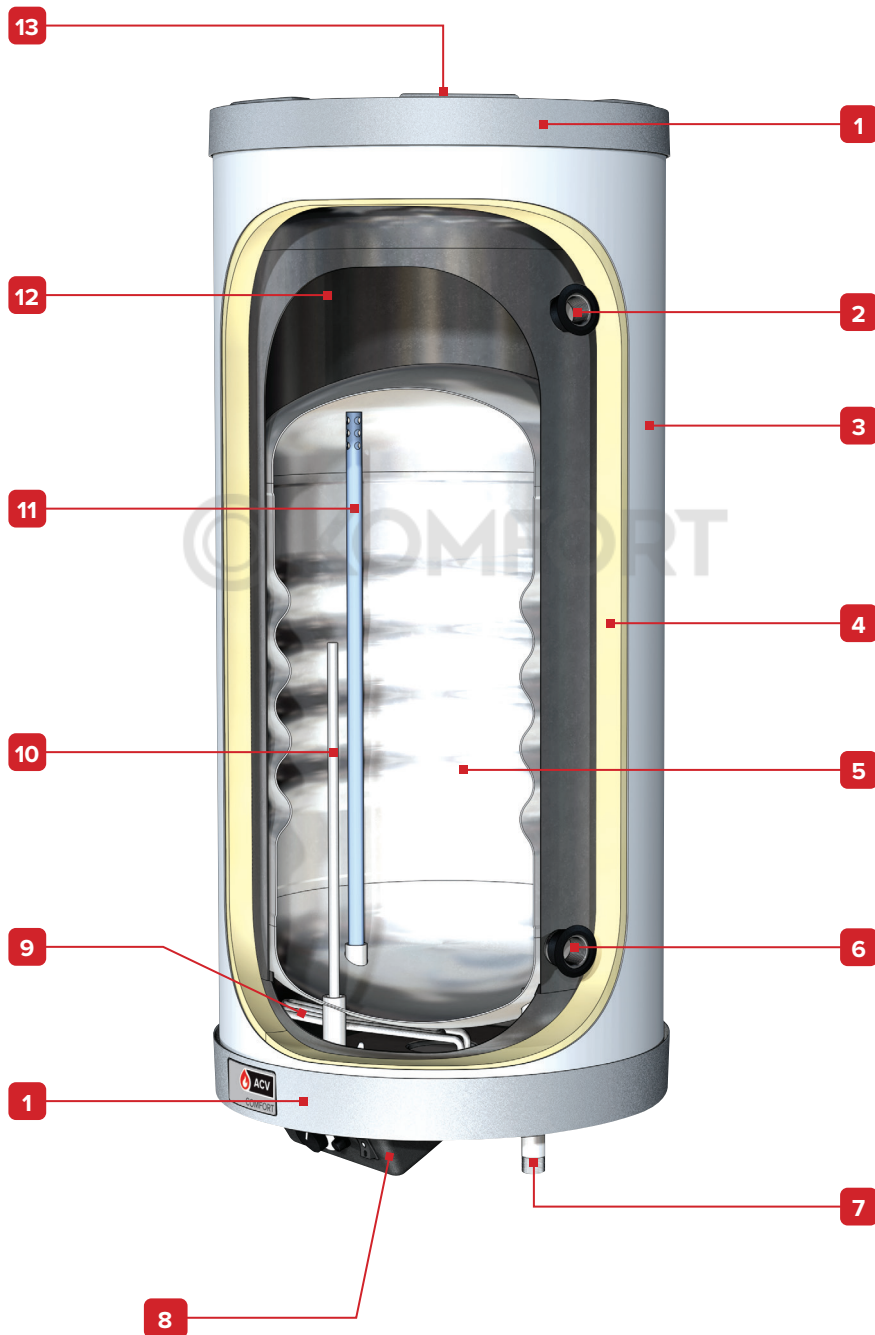


1. Регулировочный термостат [60/80°C] - 3 задает температуру нагрева воды от 60 до 80°C.
2. Предохранитель FF 12,5 А - Предназначен для защиты от перегрузки.
3. Переключатель Зима/Лето - Переключает использование источника нагрева воды (ТЭН или отопительный котел).
4. Лампа индикации работы ТЭН - Данная лампа загорается, когда на ТЭН подается питание (позиция Лето на переключателе).

МОДЕЛИ - Comfort E 100 - 130 - 160 - 210 - 240

Емкостные водонагреватели с комбинированным нагревом от встроенного ТЭН 2,2кВт или за счет теплоносителя системы отопления. Монтируются в вертикальном положении на стену. Управление нагревом воды происходит за счет встроенного термостата.

1. Верхняя жёсткая крышка из полипропилена
2. Вход греющей жидкости
3. Кожух из полипропилена
4. Теплоизоляция из пенополиуретана (30 мм)
5. Внутренний бак из нержавеющей стали
6. Выход греющей жидкости
7. Вход холодной санитарной воды
8. Панель управления
9. ТЭН 2,2
10. Гильза из нержавеющей стали
11. Выход горячей санитарной воды
12. Внешний бак из углеродистой стали
13. Ручной воздухоотводчик

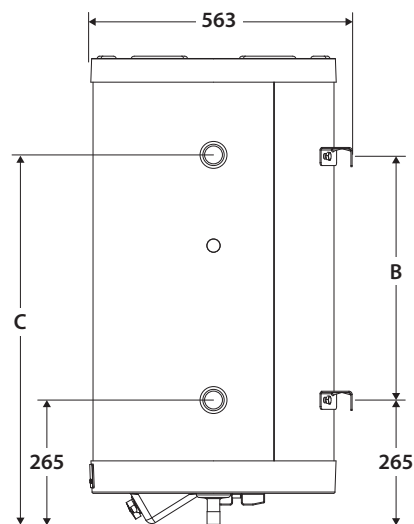
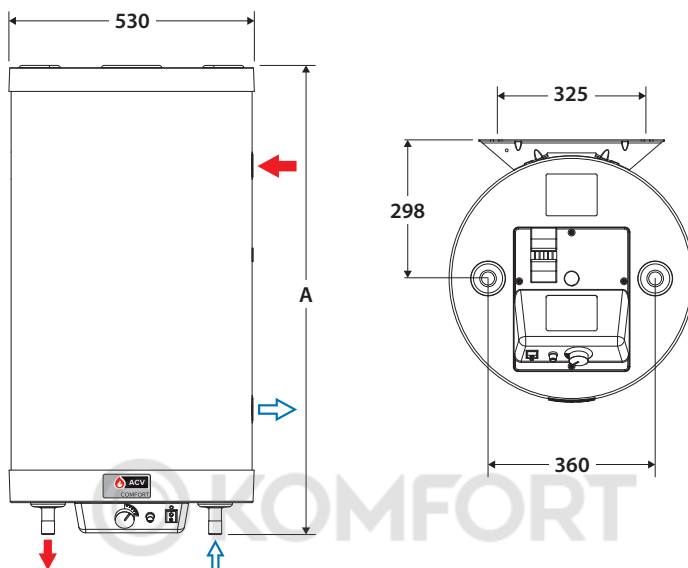


РАЗМЕРЫ И ОСНОВНЫЕ ХАРАКТЕРИСТИКИ

Габаритные размеры		Comfort E				
		100	130	160	210	240
A	мм	845	1 005	1 205	1 480	1 725
B	мм	365	525	725	1 000	1 245
C	мм	630	790	990	1 260	1 510
Масса пустого	[кг]	37	40	47	58	65

Общие характеристики		Comfort E				
		100	130	160	210	240
Общий объем	л	105	130	161	203	242
Объем первичного контура	л	30	55	62	77	78
Объем контура ГВС	л	75	75	99	126	164
Присоединение греющего контура [F]	"	1	1	1	1	1
Присоединение контура ГВС [M]	"	3/4	3/4	3/4	3/4	3/4
Ргидравлические потери в греющем контуре*	мбар	19,6	22,4	23,5	40,6	46,5
Поверхность нагрева	м ²	1,03	1,03	1,26	1,54	1,94
Макс. рабочее давление*	бар	10	10	10	10	10
Потребляемая тепловая мощность*	кВт	18,4	18,4	24,7	32,2	39,2
Расход теплоносит. (для достижения оптимальной производительности)*	л/с	0,7	0,7	0,7	1,25	1,25
Время нагрева*	min	10	10	10	9	9
Тепловые потери*	кВтч/24ч	1,39	1,54	1,7	1,85	1,94
	Вт	58	64	71	77	81

* В соответствии с EN12897:2016

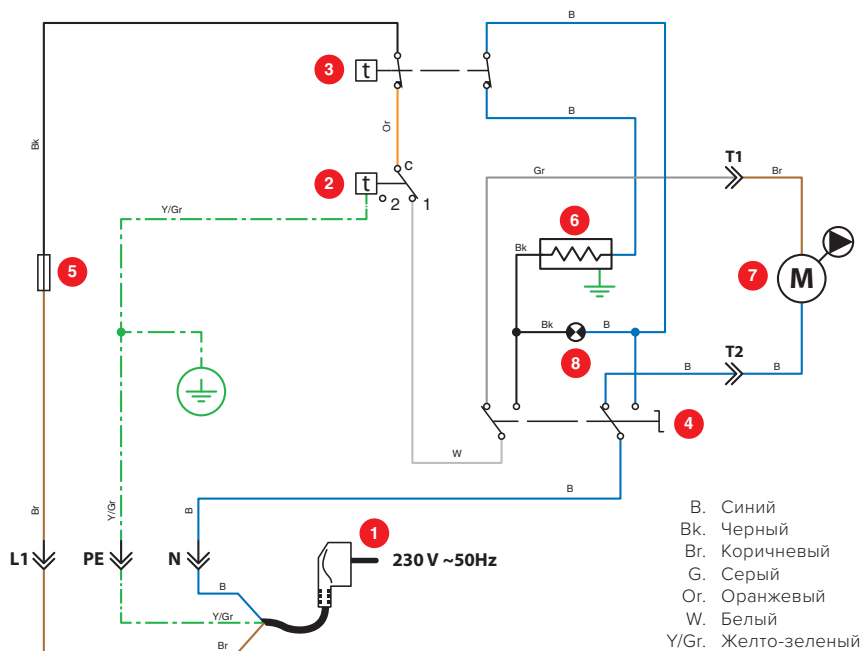


ЭЛЕКТРИЧЕСКИЕ ХАРАКТЕРИСТИКИ

Основные характеристики		Comfort E				
		100	130	160	210	240
Номинальное напряжение	В [~]	230	230	230	230	230
Номинальная частота	Гц	50	50	50	50	50
Потребляемая мощность	Вт	2 200	2 200	2 200	2 200	2 200
Макс. ток при работе ТЭН	А	10	10	10	10	10

Электрическая схема

1. Электропитание 220В /50Гц
2. Регулировочный термостат [60/80°C]
3. Защитный термостат с ручным перезапуском [89°C]
4. Переключатель Зима/Лето
5. Предохранитель FF 12,5 А
6. ТЭН
7. Насос подачи теплоносителя в бойлер [поставляется отдельно]
8. Лампа индикации работы ТЭН



ПРОИЗВОДИТЕЛЬНОСТЬ

Производительность по нагреву горячей воды		Comfort E				
		100	130	160	210	240
Производительность при 45 °С *	л/10 мин	182	202	275	348	469
Производительность при 45 °С *	л/60 мин	604	672	911	1156	1560
Производительность при 45 °С *	л/ч	507	564	763	970	1309
Подводимая мощность *	кВт	23	23	31	39	53
Время нагрева от ТЭН мощностью 2,2 при нагреве с 10 до 60°С		2 ч 43'	3 ч 27'	4 ч 20'	5 ч 37'	6 ч 37'

* Температура греющей жидкости : 85°С, Температура холодной воды. : 10°С



Экстремальные условия эксплуатации		Comfort E				
		100	130	160	210	240
Максимальное рабочее давление - Контур отопления	бар	3	3	3	3	3
Максимальное рабочее давление - Контур водоснабжения	бар	8,6	8,6	8,6	8,6	8,6
Максимальное давление воды на вводе (контур ГВС)	бар	6	6	6	6	6
Максимальная температура - Греущи контур	°С	90	90	90	90	90
Максимальная температура - ГВС	°С	80	80	80	80	80

Требования к воде

- Содержание хлоридов < 150 мг/л
- $6 \leq \text{pH} \leq 8$
- Если жесткость воды > 4 мг-экв/л, рекомендуется использовать установки по умягчению воды.

ИНСТРУКЦИИ ПО БЕЗОПАСНОСТИ



Общее замечание

- Подключения (электрические, гидравлические) должны производиться в соответствии с инструкцией и отвечать действующим требованиям и правилам
- Если точка водоразбора находится на значительном удалении от водонагревателя предусмотрите установку линии рециркуляции ГВС для бесперебойного обеспечения горячей водой.



Основное руководство по корректному функционированию прибора

- Никогда не используйте автомобильный антифриз или антифриз неизвестного назначения. Это может привести к серьезным травмам или повреждениям конструкционных материалов. В случае выхода прибора из строя по причине использования некачественного теплоносителя или теплоносителя с утраченными потребительскими свойствами (напр. вследствие перегрева или несвоевременной замены) – производитель оставляет за собой право отказать в предоставлении гарантии на оборудование.
- Для бойлеров не оснащенных электрическим нагревательным элементом (ТЭН): в случае если вы решите использовать низкотемпературный теплоноситель, то никогда не используйте автомобильный антифриз или антифриз неизвестного назначения. Это может привести к травмам или повреждениям конструкционных материалов.
- Использование низкотемпературных жидкостей в качестве теплоносителя с бойлерами, оборудованными ТЭН не допускается.
- Если для греющего контура используется низко замерзающий теплоноситель, то он должен удовлетворять санитарным нормам и быть нетоксичным. Рекомендуется использовать теплоноситель на основе пищевого пропиленгликоля. Обратившись к производителю, удостоверьтесь, что используемый теплоноситель совместим с конструкционными материалами водонагревателя.
- Проконсультируйтесь у производителя на предмет совместимости низкотемпературной жидкости и материалов бака.
- Для предотвращения коррозии бак из нержавеющей стали должен быть заземлен. Для организации заземления бойлера используйте хомут предназначенный для заземления трубопроводов. Сечение заземляющего медного проводника : $2,5 \text{ мм}^2$.
- Если давление воды на вводе в систему ГВС превышает 6 бар необходимо установить редуктор давления, настроенный на 4,5 бар.
- На контуре ГВС необходимо установить группу безопасности бойлера, в составе предохранительного (7 бар), обратного и запорного клапанов.
- Присоедините слив предохранительного клапана в дренаж.
- Во избежание попадания воды на корпус водонагревателя не следует устанавливать группу безопасности непосредственно над прибором.





Основные инструкции по безопасности

- Вы можете обжечься горячей водой!
Когда часто из бойлера забирается небольшое количество горячей воды, то в бойлере может произойти эффект "стратификации". В этом случае, верхний слой горячей воды может достичь очень высокой температуры. ACV рекомендует использование термостатического смесительного клапана, для подачи воды на нужды потребителя с температурой максимум до 60°C.
- Вода, нагреваемая для стирки, мытья посуды и других нужд, может привести к серьезным ожогам.
- Никогда не оставляйте детей, пожилых, немощных людей или инвалидов без присмотра в ванной или душе, с тем чтобы избежать воздействия горячей водой, которая может причинить очень серьезные ожоги.
- Никогда не позволяйте маленьким детям самостоятельно открывать кран с горячей водой или наполнять ванну.
- Установите температуру воды в соответствии с требуемой для повседневного использования.
- Существует риск развития болезнетворных бактерий, в том числе "Legionella pneumophila", в случае если температура санитарной воды в водонагревателе и трубопроводах системы горячего водоснабжения ниже 60°C.



Основные инструкции по электробезопасности

- К работе с электроподключениями прибора допускаются только квалифицированные специалисты.
- Убедитесь, что прибор заземлен.
- Электропитание к водонагревателю должно подводиться через двуполусной выключатель с предохранителем или через автоматический выключатель, который будет расположен в стороне от устройства. Это необходимо для отключения питания на время проведения обслуживания.
- Перед выполнением любых работ отключите электропитание прибора на внешнем щитке котельной.
- Этот прибор не предназначен для использования без присмотра лицами (включая детей) с ограниченными физическими, двигательными или умственными способностями или с недостаточным опытом и знаниями.

УПАКОВКА

Все оборудование поставляется в индивидуальной упаковке полностью собранным, и проверенным.

Комплект поставки

- Бойлер Comfort E в сборе.
- Инструкция по монтажу и эксплуатации.
- Комплект кронштейнов и распределитель потока.



Общее замечание

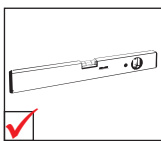
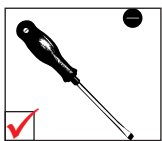
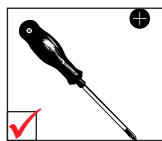
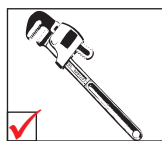
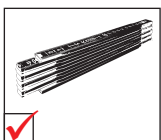
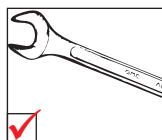
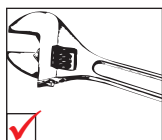
- Водонагреватель монтируется на стене за счет кронштейнов, поставляемых в комплекте с прибором.
- Необходимо предусмотреть место установки с целью обеспечения беспрепятственного доступа к водонагревателю для проведения технического обслуживания или ремонта.



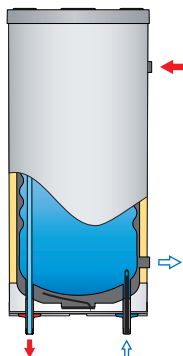
Основное руководство по корректному функционированию прибора

- Перед вводом в эксплуатацию водонагревателя Comfort E необходимо установить ТЭН в нижней части. Настенный монтаж патрубками вниз.

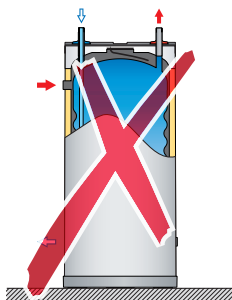
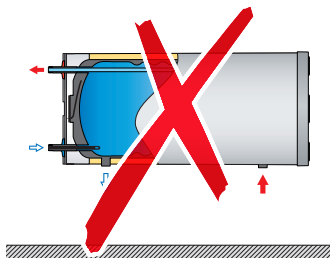
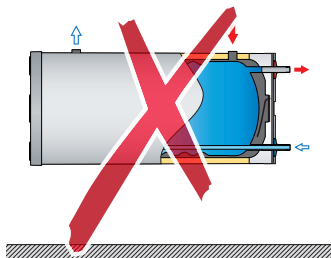
НЕОБХОДИМЫЕ ИНСТРУМЕНТЫ (не поставляются с устройством)



МЕСТО МОНТАЖА



© KOMFORT



ГИДРАВЛИЧЕСКИЕ ПОДКЛЮЧЕНИЯ



Основные инструкции по безопасности

- Обратитесь к инструкции по безопасности. Несоблюдение этих инструкций может привести к повреждению системы, тяжелым травмам или смерти.
- Вы можете обжечься горячей водой! ACV рекомендует использование термостатического смесителя, для нагрева воды максимум до 60°C.



Основное руководство по корректному функционированию прибора

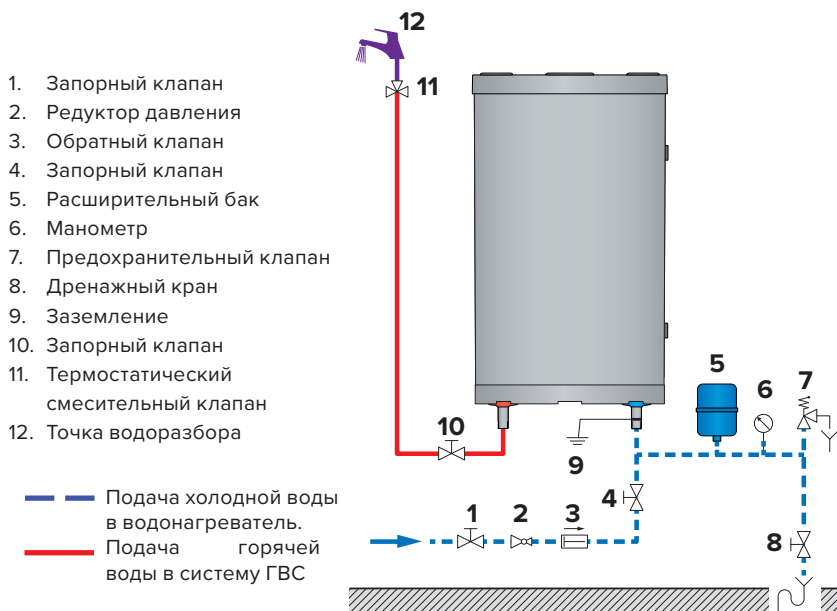
- Трубопровод подачи холодной санитарной воды в бойлер должен присоединяться через группу безопасности, содержащую следующие устройства: запорный кран, обратный клапан, предохранительный клапан, настроенный на 7 бар и расширительный бак системы ГВС, необходимого объема. Убедитесь, что монтаж предохранительного клапана к бойлеру сделан без использования запорной арматуры и других устройств, препятствующих нормальной работе предохранительного клапана
- Третий патрубок на бойлере (в случае наличия) может быть использован для подключения контура рециркуляции ГВС. Если патрубок не используется, то замените защитную заглушку на латунную заглушку соответствующего размера.



Общее замечание

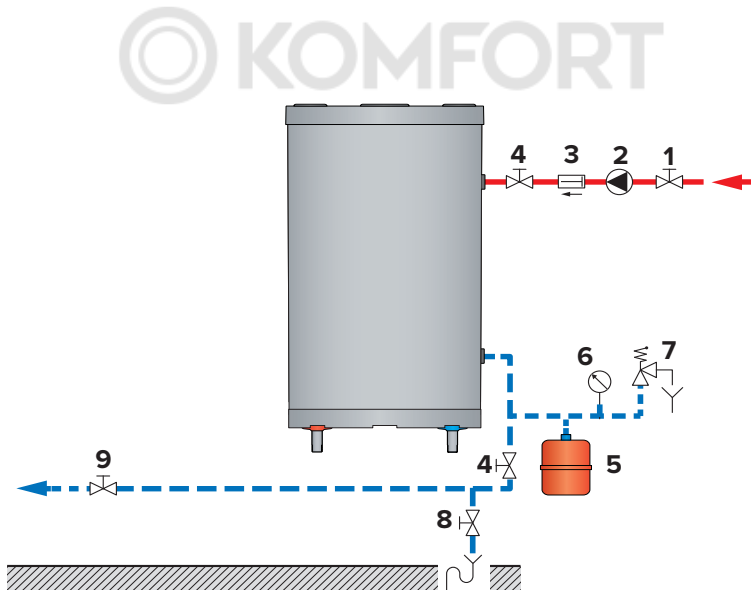
- В некоторых странах компоненты гидравлической обвязки должны быть дополнительно сертифицированы.
- На рисунке изображена принципиальная схема.

ПОДКЛЮЧЕНИЕ К КОНТУРУ ВОДОСНАБЖЕНИЯ (Типовой монтаж на стене вертикально)



ПОДКЛЮЧЕНИЕ К КОНТУРУ ОТОПЛЕНИЯ (Типовой монтаж на стене вертикально)

1. Клапан заполнения первичного контура
2. Загрузочный насос водонагревателя
3. Обратный клапан
4. Запорный клапан
5. Расширительный бак
6. Манометр
7. Предохранительный клапан
8. Дренажный кран
9. Запорный клапан



— — — — — Отвод теплоносителя к котлу

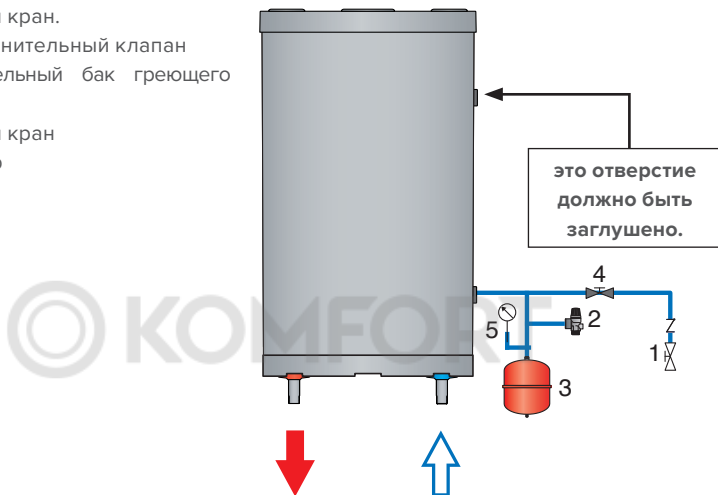
— — — — — Подача теплоносителя в водонагреватель

СХЕМА ПОДКЛЮЧЕНИЯ ДЛЯ ИСПОЛЬЗОВАНИЯ ТОЛЬКО В КАЧЕСТВЕ ЭЛЕКТРИЧЕСКОГО ВОДОНАГРЕВАТЕЛЯ



Не включайте в работу ТЭН, если греющий контур не очищен и не заполнен водой.

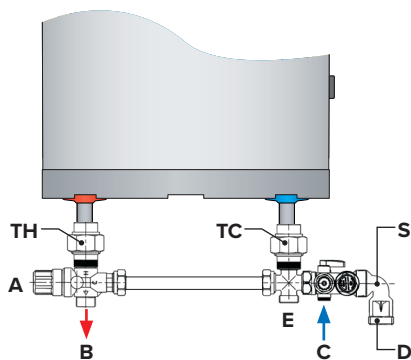
1. Запорный кран.
2. Предохранительный клапан
3. Расширительный бак греющего контура
4. Запорный кран
5. Манометр



ГИДРАВЛИЧЕСКИЙ КОМПЛЕКТ (ОПЦИЯ)

Комплект быстрого монтажа для бойлера

- A. Термостатический смесительный клапан ГВС
- B. Патрубок выхода горячей воды
- C. Патрубок входа холодной воды
- D. К сливу в дренаж
- E. Подключение расширительного бака
- S. Группа безопасности (7 bar)
- TH. Подключение к патрубку горячей воды бойлера
- TC. Подключение к патрубку холодной воды бойлера



ИНСТРУКЦИИ ПО БЕЗОПАСНОСТИ ПРИ ЗАПОЛНЕНИИ БОЙЛЕРА



Основные инструкции по безопасности


- Перед заполнением внешнего бака (греющий контур) и установления в нем рабочего давления необходимо заполнить водой внутренний бак (контур ГВС).
- Никогда не используйте автомобильный антифриз или антифриз неизвестного назначения. Это может привести к серьезным травмам или повреждениям конструкционных материалов. В случае выхода прибора из строя по причине использования некачественного теплоносителя или теплоносителя с утраченными потребительскими свойствами (напр. вследствие перегрева или несвоевременной замены) – производитель оставляет за собой право отказать в предоставлении гарантии на оборудование.
- Для бойлеров не оснащенных электрическим нагревательным элементом (ТЭН): в случае если вы решите использовать низкозамерзающий теплоноситель, то никогда не используйте автомобильный антифриз или антифриз неизвестного назначения. Это может привести к травмам или повреждениям конструкционных материалов.
- Использование низкозамерзающих жидкостей в качестве теплоносителя с бойлерами, оборудованными ТЭН не допускается.
- Если для греющего контура используется низко замерзающий теплоноситель, то он должен удовлетворять санитарным нормам и быть нетоксичным. Рекомендуется использовать теплоноситель на основе пищевого пропиленгликоля. Обратившись к производителю, удостоверьтесь, что используемый теплоноситель совместим с конструкционными материалами водонагревателя.
- Проконсультируйтесь у производителя на предмет совместимости низкозамерзающей жидкости и материалов бака.



Основное руководство по корректному функционированию прибора


- Перед пуском водонагревателя в работу осуществите проверку водонепроницаемости, с тем чтобы избежать риска утечки в процессе эксплуатации.
- Проверка водонепроницаемости резервуара ГВС должна осуществляться только питьевой водой. Испытательное давление на резервуар не должно превышать 8,6 бар.
- В некоторых странах использование низкозамерзающих жидкостей в качестве теплоносителя должно выполняться в соответствии с действующими нормами и правилами.
- Использование низкозамерзающих жидкостей в качестве теплоносителя в греющем контуре приводит к снижению производительности прибора.

ЗАПОЛНЕНИЕ СИСТЕМЫ

 Основное руководство по корректному функционированию прибора

- Перед заполнением внешнего бака (греющий контур) и установления в нем рабочего давления необходимо заполнить водой внутренний бак (контур ГВС).

ЗАПОЛНЕНИЕ КОНТУРА ГВС (Рис. 1)

 Общее замечание

- Присоедините слив предохранительного клапана в дренаж.
1. Перед заполнением внутреннего бака санитарной водой откройте водоразборный кран (2). Это позволит выйти воздуху из системы.
 2. Откройте запорные краны (1) и (4) и заполните внутренний бак санитарной водой.
 3. Закройте водоразборный кран (2), когда производительность воды стабилизируется, и воздух будет полностью удален из системы.
 4. Проверьте герметичность всех соединений.

ЗАПОЛНЕНИЕ ГРЕЮЩЕГО КОНТУРА (Рис. 2)

 Общее замечание

- Если бойлер используется, как емкостной водонагреватель с системой отопления, то процедура заполнения системы отопления должна выполняться также в соответствии с инструкцией на котел.
1. Убедитесь, что сливной кран (3) греющего контура закрыт.
 2. Откройте запорные клапаны (1) и (2) на подаче теплоносителя.
 3. Откройте воздушный клапан (4), расположенный в верхней части водонагревателя.
 4. После заполнения греющего контура теплоносителем закройте воздушный клапан (4).

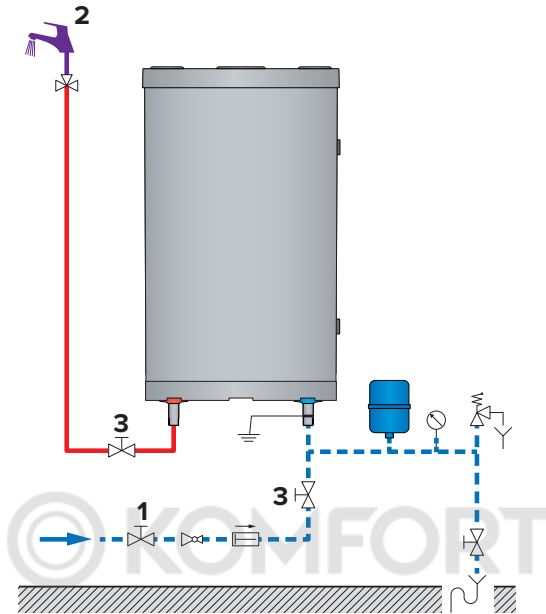


Рис. 1

- — — — — Поддача холодной воды в водонагреватель
- Поддача горячей воды в систему ГВС

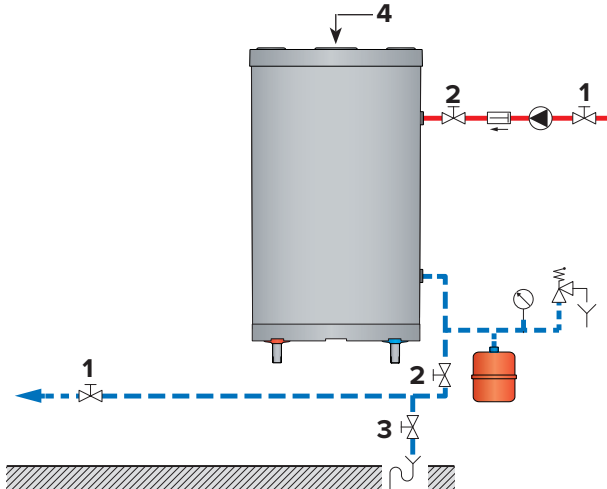


Рис. 2

- — — — — Отвод теплоносителя к котлу
- Поддача теплоносителя в водонагреватель

ПРОВЕРКА ПЕРЕД ЗАПУСКОМ

- Убедитесь, что предохранительные клапаны (контура ГВС и греющего контура) установлены правильно, а дренажные выходы подключены к сливу в дренаж.
- Убедитесь, что внутренний бак заполнен санитарной водой, а внешний бак заполнен теплоносителем.
- Убедитесь, что воздух был корректно удален из обоих контуров.
- Убедитесь, что воздухоотводчик наверху водонагревателя закрыт.
- Убедитесь, что трубы холодной и горячей воды правильно присоединены к патрубкам горячего водоснабжения бойлера и не имеют протечек.

ВВОД В ЭКСПЛУАТАЦИЮ

Если бойлер используется только как электрический водонагреватель:

1. Вставьте вилку в электрическую розетку.
2. Установите переключатель Зима/Лето в положение "Лето" и удостоверьтесь, что индикатор загорелся.
3. Настройте желаемую температуру, используя регулировочный термостат.

Если бойлер используется, как емкостной водонагреватель с системой отопления:



Начало эксплуатации бойлера с нагревом от котла смотрите в документации на котел.

1. Установите переключатель Зима/Лето в положение "Зима" и удостоверьтесь, что индикатор погас.
2. Настройте желаемую температуру.

ПЕРИОДИЧЕСКИЕ ПРОВЕРКИ ПОЛЬЗОВАТЕЛЕМ

- Проверьте давление теплоносителя в системе отопления: оно должно быть между значениями 0,5 и 1,5 бар.
- Ежемесячно проверяйте состояние кранов, соединительных элементов и принадлежностей на предмет отсутствия утечек и неисправностей.
- Периодически проверяйте воздухоотводчик, находящийся в верхней части бака, чтобы удостовериться, что он не пропускает.
- Контролируйте надлежащее функционирование предохранительного клапана.
- В случае возникновения неисправностей свяжитесь с сервисным специалистом или специалистом по монтажу.

ЕЖЕГОДНОЕ ОБСЛУЖИВАНИЕ

Основное руководство по корректному функционированию прибора

- Слив в канализацию должен подключаться через сливную воронку с разрывом струи за пределами бойлера. Если из предохранительного клапана капает вода, то это может быть связано с увеличением объема жидкости и, соответственно, давления в системе из-за нагрева или неисправности клапана.
- Для внутреннего осмотра бака используйте ревизионное отверстие. В случае, если в конструкции вашей модели не предусмотрено ревизионное отверстие, то для осмотра используйте один из патрубков подключения воды. Если необходимо, то предварительно слейте воду из бойлера.

Ежегодный сервис, выполняемый специалистом, должен включать:

- Проверка воздушного клапана: Срабатывание воздушного клапана может привести к необходимости добавления теплоносителя в систему. Проверьте значение давления на манометре котла.
- Проверьте показания давления на манометрах (отопительного контура и контура ГВС).
- Вручную, периодически (не реже 1 раза в год) открывайте предохранительный клапан. Данная операция сопровождается выбросом горячей воды.
- Необходима проверка работы клапанов, кранов, устройств управления и аксессуаров в соответствии с инструкциями производителей.

СЛИВ ЖИДКОСТЕЙ



Рекомендации по безопасности

- Существует риск получения ожога при опорожнении бойлера. Убедитесь, что вокруг прибора нет людей.



Инструкции по электробезопасности

- Перед сливом жидкостей из бойлера отключите его электропитание на внешнем щитке котельной.



Основные инструкции по корректному функционированию прибора

- Сливайте жидкости из водонагревателя, если не подразумевается его использование в зимний период времени, чтобы исключить риск повреждения устройства в результате заморозков. Если греющий контур содержит низкотемпературный теплоноситель, то опустошать нужно только внутренний бак (ГВС). Если греющий контур не содержит низкотемпературный теплоноситель, то необходимо сливать воду из обоих (внешнего и внутреннего) баков водонагревателя.
- Перед сливом воды из внутреннего бака (контур ГВС), снизьте давление в системе отопления до атмосферного давления, для защиты внутреннего бака от избыточного давления и повреждения.

СЛИВ ЖИДКОСТИ ИЗ ГРЕЮЩЕГО КОНТУРА (Рис. 3)

Для слива греющей жидкости из бойлера:

1. Отключите электропитание циркуляционного насоса .
2. Закройте краны (1);
3. Подсоедините шланг к сливному крану (2) ;
4. Откройте сливной кран (2) и слейте воду из греющего контура в дренаж;
5. Откройте воздухоотводчик (3), чтобы ускорить слив;
6. После слива греющей жидкости закройте сливной кран (2) и воздухоотводчик (3).

СЛИВ САНИТАРНОЙ ВОДЫ (Рис. 4)

Для слива санитарной воды из внутреннего бака:

1. Открыть водоразборный кран (3) минимум на 20 мин для охлаждения санитарной воды в баке ГВС.
2. Закройте запорные краны (1) и (4) ;
3. Подсоедините шланг к сливному крану (2);
4. Откройте сливной кран (2) и слейте воду из бака в дренаж;
5. Для ускорения опустошения бака откройте запорный кран, расположенный на выходе горячей воды из водонагревателя.
6. Закройте сливной кран (2) и кран (3) после слива воды из бака ГВС.

ВВОД В ЭКСПЛУАТАЦИЮ ПОСЛЕ ОБСЛУЖИВАНИЯ

См. раздел "Ввод в эксплуатацию", стр. 18

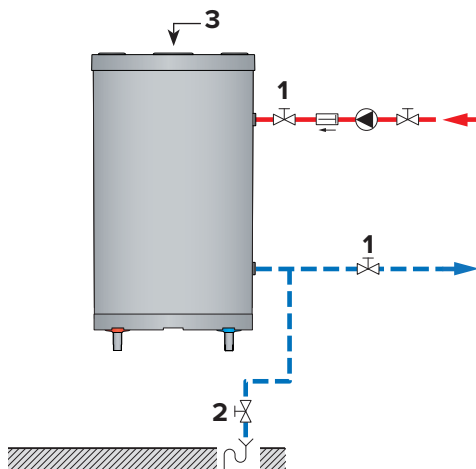


Рис. 3

- — — Отвод теплоносителя к котлу
- — — Подача теплоносителя в водонагреватель

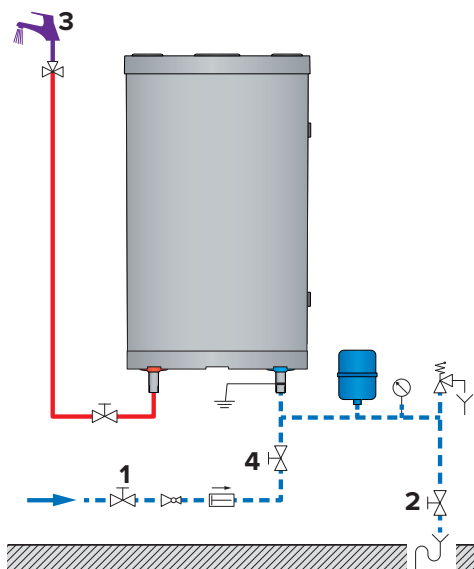
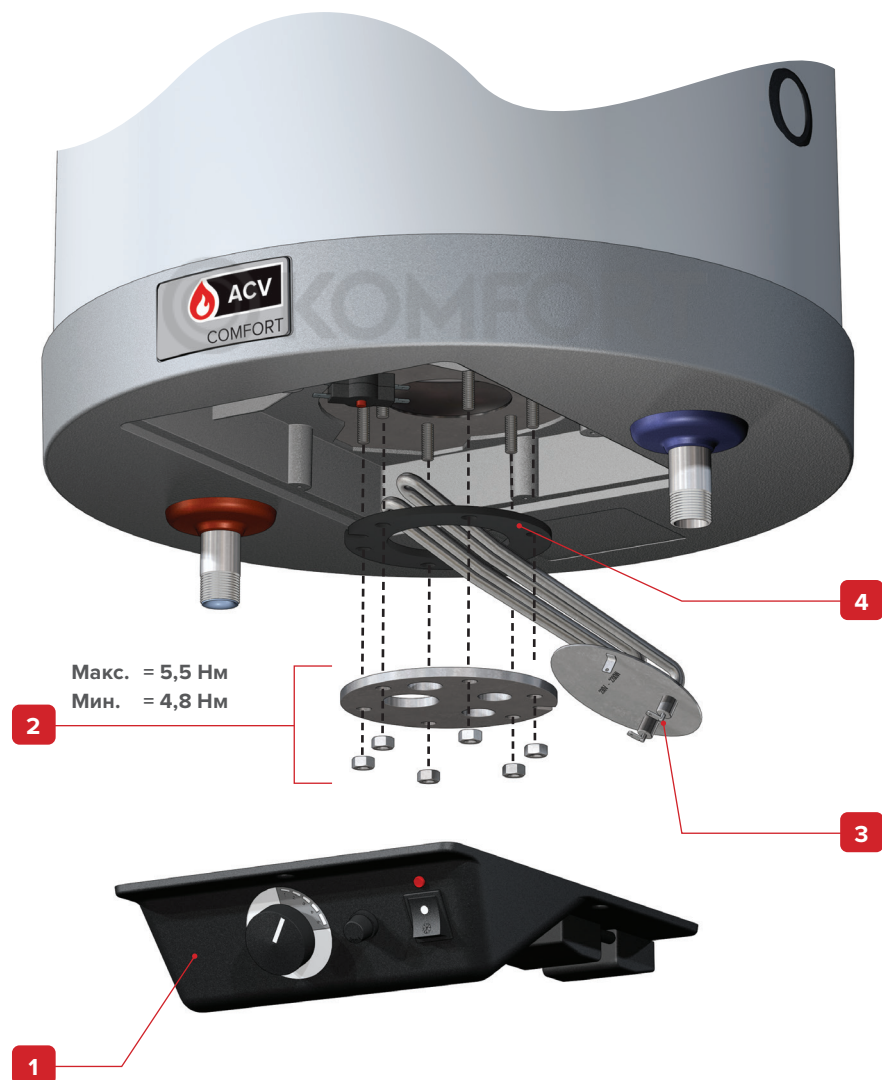


Рис. 4

- — — Подача холодной воды в водонагреватель
- — — Подача горячей воды в систему ГВС

ЗАМЕНА НАГРЕВАТЕЛЬНОГО ЭЛЕМЕНТА БОЙЛЕРА COMFORT E

- Выключите прибор и отключите его от электросети.
- Осторожно, так как бойлер может быть горячим.
- Слейте воду из греющего контура бойлера.

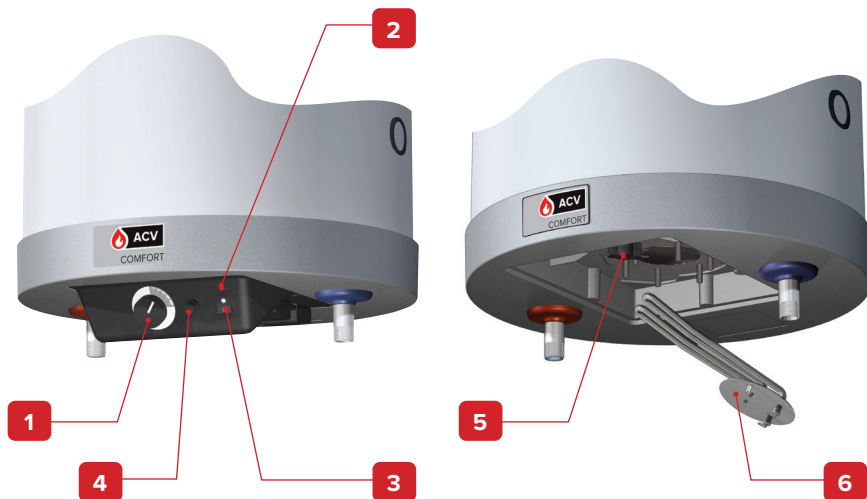


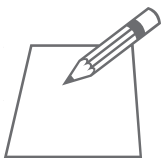
ОБНАРУЖЕНИЕ НЕИСПРАВНОСТИ

Последовательность действий в случае если водонагреватель больше не греет

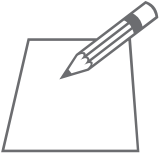
1	Проверьте электропитание
2	Проверьте правильную работу регулировочного термостата бойлера.
3	Проверьте циркуляционный насос бойлера, замените в случае необходимости..
4	Проверьте предохранитель и замените в случае необходимости
5	Проверьте защитный термостат и сбросьте блокировку в случае необходимости.
6	Проверьте нагревательный элемент и замените в случае необходимости.

1. Регулировочный термостат [60/80°C]
2. Индикаторная лампа работы ТЭН
3. Переключатель Зима/Лето
4. Предохранитель FF 12,5 А
5. Защитный термостат с ручным перезапуском [89°C]
6. ТЭН





© KOMFORT



Handwriting practice lines consisting of a solid top line, a dashed middle line, and a solid bottom line. The word 'KOMFORT' is faintly visible in the center of the page.

© KOMFORT