

Система воздуховодов Vaillant recoVAIR



Для вентиляционной установки recoVAIR Vaillant предлагает широкий спектр аксессуаров, которые помогут вам построить бытовую вентиляционную систему.

Аксессуары, адаптированные к вентиляционной установке, означают, что систему можно установить быстро и гибко.

Обзор принадлежностей

Список всего ассортимента аксессуаров приведен на следующих страницах.

Распределение воздуха

В следующих таблицах указаны значения диаметра (\varnothing) и значения ζ .

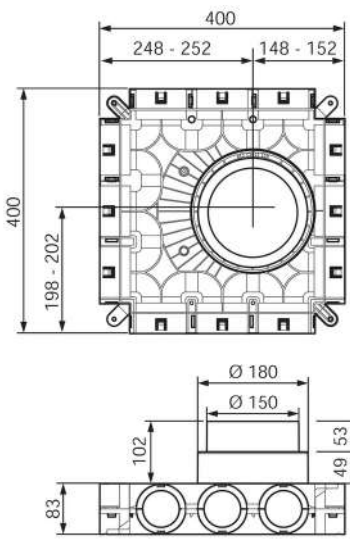
Потеря давления, возникающая из-за компонента воздуховода, рассчитывается с использованием уравнения Бернулли.

$\Delta p = \rho / 2 * v^2 * \zeta$, где ρ представляет плотность воздуха (1,19 кг / м³), v представляет скорость в [м / с], а ζ представляет собой коэффициент потери давления [-] (без единиц измерения).

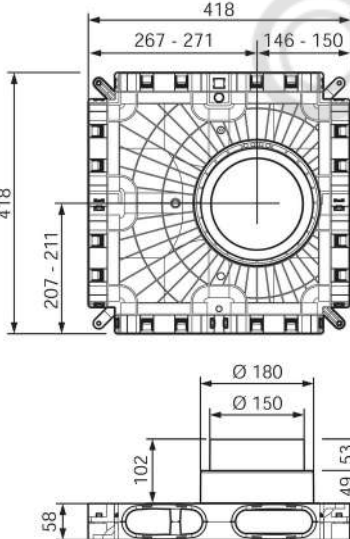
Скорость, с которой воздух проходит через компонент, можно определить с помощью эталонного диаметра.

$v = V^\circ * (\pi / 4 * (\text{диаметр})^2)$, где необходимо ввести V° в [м³ / с].

Низкопрофильный воздушный коллектор






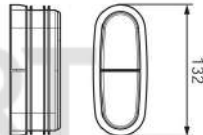

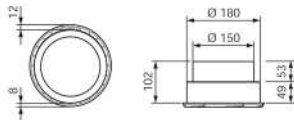
Элемент	Описание	Диаметр	Значение ζ	Артикул				
	Низкопрофильный коллектор для круглого воздуховода, 75/62 мм; 12 патрубков Размеры: 400 x 83 x 400 мм В комплекте: Защитная крышка и 9 заглушек. Компактный напольный коллектор, для монтажа в бетонной стяжке. Может использоваться как проходной коллектор. С универсальным соединителем для аксессуаров EPP диаметром 210/180 и 180/150 мм. Максимальный воздушный поток 360 м³/ч			0020231945				
	<table border="1"> <tr> <td>Приточный воздух</td> <td>150</td> <td>2.2</td> </tr> <tr> <td>Отводимый воздух</td> <td>150</td> <td>4.0</td> </tr> </table>	Приточный воздух	150	2.2	Отводимый воздух	150	4.0	
Приточный воздух	150	2.2						
Отводимый воздух	150	4.0						



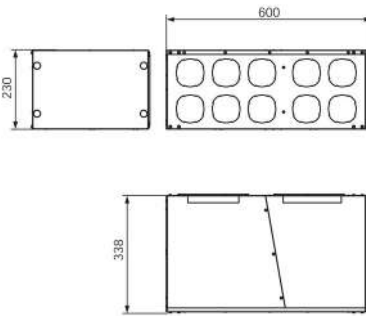

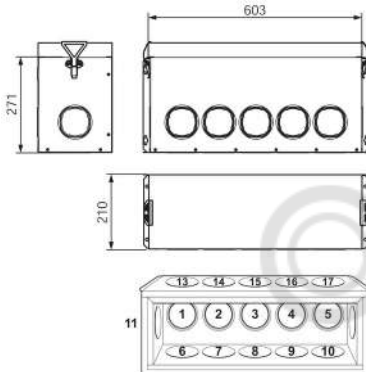

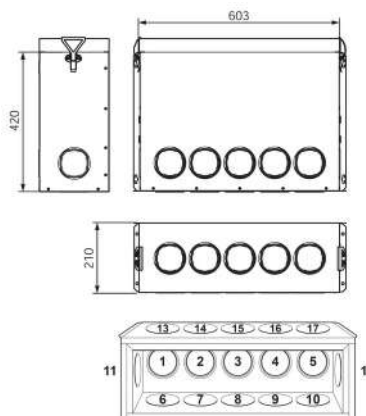

	Компактный напольный коллектор, для монтажа в конструкцию пола. Может использоваться как проходной коллектор. С универсальным соединителем для аксессуаров EPP диаметром 210/180 и 180/150 мм. Максимальный воздушный поток 360 м³/ч			0020231943				
	<table border="1"> <tr> <td>Приточный воздух</td> <td>150</td> <td>2.4</td> </tr> <tr> <td>Отводимый воздух</td> <td>150</td> <td>4.4</td> </tr> </table>	Приточный воздух	150	2.4	Отводимый воздух	150	4.4	
Приточный воздух	150	2.4						
Отводимый воздух	150	4.4						



Низкопрофильный воздушный коллектор

Элемент	Описание	Диаметр	Значение ζ	Артикул
	<p>Универсальная заглушка для низкопрофильных коллекторов</p> <p>В качестве замены стандартной глухой крышки низкопрофильного коллектора (0020231943 или 0020231945)</p>			0020231948
	<p>Соединители с круглой заглушкой диаметром 75/62 мм для низкопрофильного воздушного коллектора / коллектора (10 шт.)</p> <p>Для закрытия неиспользуемых соединителей воздушного шланга к низкопрофильному коллектору.</p> <p>Примечание: нельзя использовать с комбинированным воздушным коллектором для потолочных агрегатов.</p>			0020231946
	<p>Соединители с плоской заглушкой размером 52 x 132 мм для низкопрофильного воздушного коллектора / коллектора (10 шт.)</p> <p>Для закрытия неиспользуемых соединителей воздушного шланга к низкопрофильному коллектору.</p>			0020231944
	<p>Универсальные соединители для аксессуаров из EPP диаметром 210/180 и 180/150</p> <p>Для подключения аксессуаров из EPP к низкопрофильному воздушному коллектору / коллектору.</p> <p>Требуется для использования в качестве проходного коллектора.</p>			


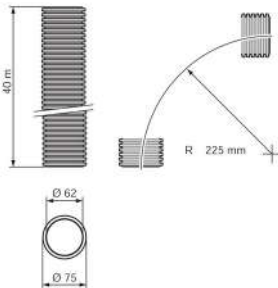

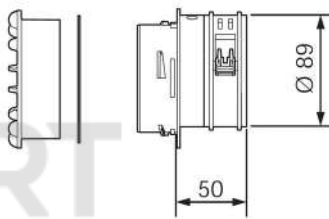

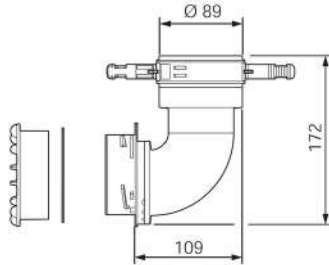

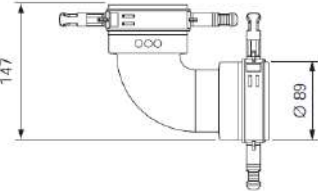

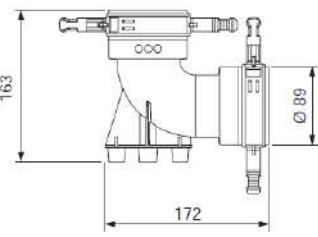
Многоканальные коллекторы

Элемент	Описание	Диаметр	Значение ζ	Артикул						
	<p>Комбинированный воздушный коллектор для потолочных агрегатов Размеры: 600 x 230 x 338 мм 6 патрубков приток / 4 - вытяжка</p> <p>Для круглого воздуховода 75/62 мм. Отличная шумоизоляция и оптимизация потока. Могут быть установлены непосредственно на recoVAIR VAR 150/4 или отдельно от установки (подключение с помощью аксессуаров EPP 180/150 мм) Максимальный расход воздуха 150 м³/ч,</p>		0020205891	<table border="1"> <tr> <td>Приточный воздух</td> <td>150</td> <td>1,44</td> </tr> <tr> <td>Отводимый воздух</td> <td>150</td> <td>0,62</td> </tr> </table>	Приточный воздух	150	1,44	Отводимый воздух	150	0,62
Приточный воздух	150	1,44								
Отводимый воздух	150	0,62								
	<p>Многоканальный коллектор для круглых воздуховодов Размеры: 603 x 271 x 210 мм В комплекте: Защитная крышка Количество соединений: 17</p> <p>Подходит для воздуховодов 75/62 мм и 92/75 мм Универсальное использование для установки: на чердаке, на стене, под потолком. Или подвешивается в потолочном проеме в сборном потолке (при прокладке воздуховода в бетонной стяжке) Отличная шумоизоляция (при 250 Гц: 22 дБ) и оптимизация потока. Максимальный расход воздуха 360 м³/ч.</p> <p>Примечание: Необходим универсальный адаптер EPP для воздушного коллектора (0020050294) и соединительный адаптер для воздуховода.</p>		0020176828	<table border="1"> <tr> <td>Приточный воздух</td> <td>150</td> <td>1,2</td> </tr> <tr> <td>Отводимый воздух</td> <td>150</td> <td>1,1</td> </tr> </table>	Приточный воздух	150	1,2	Отводимый воздух	150	1,1
Приточный воздух	150	1,2								
Отводимый воздух	150	1,1								
	<p>Многоканальный коллектор для круглых воздуховодов Размеры: 603 x 420 x 210 мм В комплекте: Защитная крышка Количество соединений: 17</p> <p>Для воздуховодов 75/62 мм и 92/75 мм Универсальное использование для установки: на чердаке, на стене, под потолком. Или подвешивается в потолочном проеме в сборном потолке (при прокладке воздуховода в бетонной стяжке) Отличная шумоизоляция (при 250 Гц: 22 дБ) и оптимизация потока. Максимальный расход воздуха 360 м³/ч.</p> <p>Примечание: Необходим универсальный адаптер EPP для воздушного коллектора (0020050294) и соединительный адаптер для воздуховода.</p>		0020176827	<table border="1"> <tr> <td>Приточный воздух</td> <td>150</td> <td>1,2</td> </tr> <tr> <td>Отводимый воздух</td> <td>150</td> <td>1,2</td> </tr> </table>	Приточный воздух	150	1,2	Отводимый воздух	150	1,2
Приточный воздух	150	1,2								
Отводимый воздух	150	1,2								


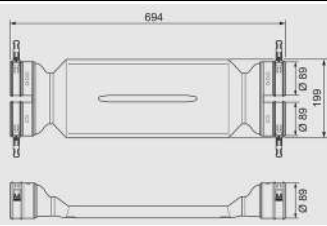

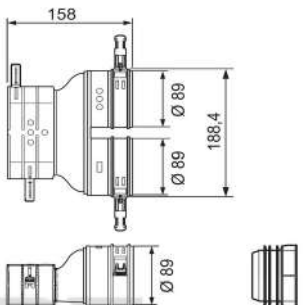

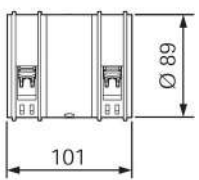

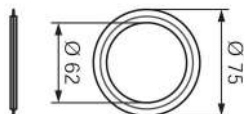

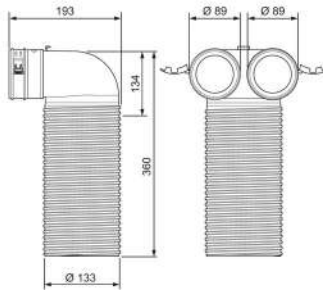
Многоканальные коллекторы

Элемент	Описание	Диаметр	Значение ζ	Артикул												
	<p>Многоканальный коллектор для плоских воздуховодов Размеры: 603 x 420 x 210 мм В комплекте: Защитная крышка Количество соединений: 18</p> <p>Для плоских воздуховодов 52 x 132 мм Универсальное использование для установки: на чердаке, на стене, под потолком. Или подвешивается в потолочном проеме в сборном потолке (при прокладке воздуховода в бетонной стяжке) Отличная шумоизоляция (при 250 Гц: 22 дБ) и оптимизация потока. Максимальный расход воздуха 360 м³/ч.</p> <p>Примечание: Необходим универсальный адаптер EPP для воздушного коллектора (0020050294) и соединительный адаптер для воздуховода.</p>			0020203699												
	<table border="1"> <tr> <td>Приточный воздух</td> <td>150</td> <td>1,89</td> </tr> <tr> <td>Отводимый воздух</td> <td>150</td> <td>1,53</td> </tr> <tr> <td>Приточный воздух</td> <td>150</td> <td>1,89</td> </tr> <tr> <td>Отводимый воздух</td> <td>150</td> <td>1,62</td> </tr> </table>	Приточный воздух	150	1,89	Отводимый воздух	150	1,53	Приточный воздух	150	1,89	Отводимый воздух	150	1,62			
Приточный воздух	150	1,89														
Отводимый воздух	150	1,53														
Приточный воздух	150	1,89														
Отводимый воздух	150	1,62														
	<p>Многоканальный коллектор для плоских воздуховодов Размеры: 603 x 271 x 210 мм В комплекте: Защитная крышка Количество соединений: 18</p> <p>Для плоских воздуховодов 52 x 132 мм Универсальное использование для установки: на чердаке, на стене, под потолком. Или подвешивается в потолочном проеме в сборном потолке (при прокладке воздуховода в бетонной стяжке) Отличная шумоизоляция (при 250 Гц: 22 дБ) и оптимизация потока. Максимальный расход воздуха 360 м³/ч.</p> <p>Примечание: Необходим универсальный адаптер EPP для воздушного коллектора (0020050294) и соединительный адаптер для воздуховода</p>			0020203700												
	<table border="1"> <tr> <td>Приточный воздух</td> <td>150</td> <td>1,89</td> </tr> <tr> <td>Отводимый воздух</td> <td>150</td> <td>1,62</td> </tr> </table>	Приточный воздух	150	1,89	Отводимый воздух	150	1,62									
Приточный воздух	150	1,89														
Отводимый воздух	150	1,62														
	<p>Отвод на 90° и удлинение для воздушного коллектора. Примечание: Не может использоваться с комбинированным коллектором для потолочных агрегатов.</p>			0020180814												
	<p>Универсальный соединительный адаптер EPP для многоканального воздушного коллектора С возможностью подключения для труб из EPP диаметром 180/150 мм (вставляется в соединитель) и диаметром 210/180 мм (присоединяется с гильзой) Примечание: Незаменим при использовании коллекторов с несколькими соединениями</p>			0020050294												





Принадлежности для системы круглых воздуховодов диаметром 75/62

Элемент	Описание	Диаметр	Значение ζ	Артикул
	<p>Гибкий воздушный шланг (40 м), 75/62 мм Серый</p> <p>В комплекте Заглушки для защиты от пыли</p> <p>Примечание: Значение ζ относится к трубе длиной 1 метр или колену с радиусом 225 мм.</p>			0020205891
Приточный/отводимый воздух		63	0,42	
Без изображения	<p>Кабельные стяжки (100 шт.) Длина: 432 мм, ширина: 4,8 мм</p> <p>Для крепления воздуховода</p>			0020231957
	<p>Адаптер прямого подключения, 75/62 мм</p> <p>С уплотнениями и быстроразъемным креплением.</p> <p>Для подсоединения гибкого воздушного шланга к многоканальному коллектору или выходу на стене/полу</p>			0020180883
Приточный/отводимый воздух		63	0,75	
	<p>Соединительный адаптер, колено 90°, диаметр 75/62 мм</p> <p>С уплотнениями и быстроразъемным креплением.</p> <p>Для подсоединения гибкого воздушного шланга к многоканальному коллектору или выходу на стене/полу</p>			0020176829
Приточный/отводимый воздух		63	0,75	
	<p>Колено 90° без монтажного основания, 75/62 мм</p> <p>С уплотнениями и быстроразъемным креплением</p>			0020176826
	<p>Колено 90° с монтажным основанием, 75/62 мм</p> <p>С уплотнениями и быстроразъемным креплением</p>			0020176830
Приточный/отводимый воздух		63	0,75	


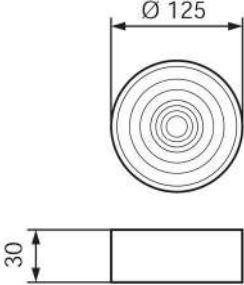
Принадлежности для системы круглых воздуховодов диаметром 75/62

Элемент	Описание	Диаметр	Значение ζ	Артикул
	<p>Переходник для подключения до двух гибких воздуховодов Ø 75/62 мм, С уплотнениями и быстрьюъемным креплением. Высота монтажа не увеличивается. В качестве альтернативы переходник можно использовать, например, для перекрытия кабельных трасс. Может быть установлен под углом от 45° до 90°.</p>			0010024150
	Объем 60 м³/ч	63	4,5	
	<p>Адаптер прямого подключения воздуховодов с 2 круглых Ø 75/62 мм на 1 плоский 52 x 132 мм С уплотнениями и быстрьюъемной застежкой</p>			0010024151
	Соединение от плоского к круглому: две трубы	75	0,8	
	Присоединение круглого к плоскому: одна труба	75	3,5	
	Соединение от круглого к плоскому: две трубы	75	1,0	
	<p>Соединительная муфта воздуховода, 75/62 мм С уплотнениями и быстрьюъемным креплением</p>			0020176831
	<p>Комплект сменных прокладок (10 шт.) Для воздуховода 75/62 мм</p>			0020050294
	<p>Приток/отвод воздуха, колено 90°, 125 мм, до двух воздуховодов, 75/62 мм С монтажной пластиной, уплотнениями, быстрьюъемным креплением и уплотнительными колпачками для защиты от пыли во время установки</p>			0020176832
	Отводимый воздух; 1 воздуховод	63	1,7	
	Приточный воздух; 2 воздуховода	89	0,6	
	Отводимый воздух; 2 воздуховода	89	0,3	

Принадлежности для системы круглых воздуховодов диаметром 75/62


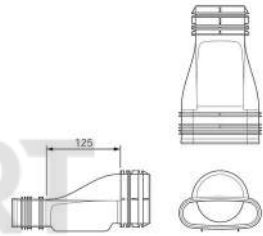
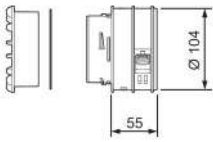



Элемент	Описание	Диаметр	Значение ζ	Артикул
	Вход / выход воздуха прямой, 125 мм, до двух воздуховодов, 75/62 мм С монтажной пластиной, уплотнениями, быстроразъемным креплением и уплотнительными колпачками для защиты от пыли во время установки			0020189343
	Приточный воздух; 1 воздуховод	63	0,7	
	Отводимый воздух; 1 воздуховод		1,9	
	Приточный воздух; 2 воздуховода	89	0,4	
	Отводимый воздух; 2 воздуховода			
	Удлинитель 265 мм, Ø 125 мм Для входа / выхода воздуха Ø 125 мм при большей толщине потолка или стены - от 264 мм при системе круглых каналов 75/62 мм - от 271 мм с системой плоских воздуховодов 52x132 мм Подходит к: 0020180844, 0020176832, 0020189343			0020231958
	Настенный воздуховод с двумя отверстиями для адаптера, 75/62 мм или 92/75 мм В комплекте. Защитная крышка Примечание: Требуется дополнительная решетка приточного воздуха. Предусмотрена акустическая развязка.			0020180834
	Приточный воздух; 1 воздуховод, 75/62 мм	63	1,1	
	Вытяжной воздух; 1 воздуховод, 75/62 мм	63	1,9	
	Приточный воздух; 2 воздуховода, 75/62 мм	89	0,5	
	Вытяжной воздух; 2 воздуховода, 75/62 мм	89	1,2	
	Приточный воздух; 1 воздуховод, 92/75 мм	78	1,5	
	Вытяжной воздух; 1 воздуховод, 92/75 мм	78	1,1	
	Приточный воздух; 2 воздуховода, 92/75 мм	110	0,5	
	Вытяжной воздух; 2 воздуховода, 92/75 мм	110	0,5	
	Внутрипольный воздуховод с двумя отверстиями для адаптера, 75/62 мм или 92/75 мм В комплекте: Защитная крышка Примечание: Требуется дополнительная решетка приточного воздуха. Предусмотрена акустическая развязка.			0020203696
	Приточный воздух; 1 воздуховод, 75/62 мм	63	0,6	
	Вытяжной воздух; 1 воздуховод, 75/62 мм	63	1,4	
	Приточный воздух; 2 воздуховода, 75/62 мм	89	0	
	Вытяжной воздух; 2 воздуховода, 75/62 мм	89	0,7	
	Приточный воздух; 1 воздуховод, 92/75 мм	78	1,0	
	Вытяжной воздух; 1 воздуховод, 92/75 мм	78	0,6	
	Приточный воздух; 2 воздуховода, 92/75 мм	110	0	
	Вытяжной воздух; 2 воздуховода, 92/75 мм	110	0	

Принадлежности для системы круглых воздуховодов диаметром 75/62

Элемент	Описание	Диаметр	Значение ζ	Артикул
	Дроссель для притока/отвода воздуха, 125 мм Для регулировки расхода воздуха в отдельных линиях на притоке/отводе воздуха, диаметр 125 мм.		Уровень 0	0,0
			Уровень 1	5,4
			Уровень 2	15,8
			Уровень 3	32,9
			Уровень 4	69,9
			Уровень 5	117,9
			Уровень 6	226,6
			Уровень 7	402,3
			Уровень 8	816,8

© KOMFORT

Принадлежности для системы круглых воздуховодов диаметром 92/75

Элемент	Описание	Диаметр	Значение ζ	Артикул
	Гибкий воздушный шланг (40 м), 92/75 мм Серый В комплекте. Колпачки для защиты от пыли. Примечание: Значение ζ относится к трубе длиной 1 метр или колену с радиусом 276 мм.			0020180825
	Приточный/отводимый воздух	78	0,4	
Без изображения	Кабельные стяжки (100 шт.) Длина: 432 мм, ширина: 4,8 мм Для крепления воздуховода			0020231957
	Прямой переходник С круглого диаметра 92/75 мм на плоское сечение 52 x 132 мм. Выполнен в виде контура трубы			0020180845
	С плоского на круглый	75	0,29	
	С круглого на плоский	75	0,09	
	Адаптер прямого подключения, 92/75 мм С уплотнениями и быстросъемным креплением. Для подсоединения гибкого воздуховода к многоканальному коллектору или выходу на стене/полу			0020180875
	Соединительный адаптер, колено 90°, диаметр 92/75 мм С уплотнениями и быстросъемным креплением. Для подсоединения гибкого воздуховода к многоканальному коллектору или выходу на стене/полу			0020180876
	Приточный/отводимый воздух	78	0,89	
	Колено 90° без монтажного основания, 92/75 мм С уплотнениями и быстросъемным креплением			0020180878
	Колено 90° с монтажным основанием, 92/75 мм С уплотнениями и быстросъемным креплением			0020180877
	Приточный/отводимый воздух	78	0,89	

Принадлежности для системы круглых воздуховодов диаметром 92/75

Элемент	Описание	Диаметр	Значение ζ	Артикул
	Соединительная муфта воздуховода, 75/62 мм С уплотнениями и быстроразъемным креплением			0020180879
	Комплект сменных прокладок (10 шт.) Для воздуховода 92/75 мм			0020180832
	Приток/отвод воздуха, колено 90°, 125 мм, для одного воздуховода, 92/75 мм С монтажной пластиной, уплотнениями, быстроразъемным креплением и уплотнительными колпачками для защиты от пыли во время установки			0020180880
	Приточный/отводимый воздух	78	0,9	
	Приток/отвод воздуха, прямой, 125 мм, для одного воздуховода, 92/75 мм С монтажной пластиной, уплотнениями, быстроразъемным креплением и уплотнительными колпачками для защиты от пыли во время установки			0020180881
	Приточный воздух	78	0,7	
	Отводимый воздух	78	0,3	
	Удлинитель 265 мм, Ø 125 мм Для входа / выхода воздуха Ø 125 мм при большей толщине потолка или стены - от 264 мм при системе круглых каналов 75/62 мм - от 271 мм с системой плоских воздуховодов 52 x 132 мм Подходит к: 0020180844, 0020176832, 0020189343			0020231958

Принадлежности для системы плоских воздуховодов 52x132 мм

Элемент	Описание	Диаметр	Значение ζ	Артикул
	Плоский гибкий воздуховод (20 м), 52x132 мм Серый В комплекте. Колпачки для защиты от пыли. Примечание: Значение ζ относится к трубе длиной 1 метр или колену с радиусом 528 мм.			0020180835
Без изображения	Лента перфорированная оцинкованная (10 м) Ширина: 12 мм Идеально подходит для крепления плоского воздуховода 52 x 132 мм. Толщина материала: 1 мм, Диаметр отверстия: 5,5 мм			0020231953
	Прямой переходник С круглого диаметра 92/75 мм на плоское сечение 52 x 132 мм. Выполнен в виде контура трубы			0020180845
	С плоского на круглый	75	0,29	
	С круглого на плоский	75	0,09	
	Адаптер прямого подключения для плоского воздушного шланга, 52 x 132 мм С уплотнениями и быстроразъемным креплением. Для присоединения плоского гибкого воздуховода к многоканальному коллектору или выходу на стене/полу			0020180840
	Горизонтальный отвод 90° для плоского воздуховода 52 x 132 мм С уплотнениями и быстроразъемной застежкой			0020180838
	Приточный/отводимый воздух	75	1,66	
	Вертикальный отвод 90° для плоского воздуховода 52 x 132 мм С уплотнениями и быстроразъемной застежкой			0020180837
	Приточный/отводимый воздух	75	1,25	


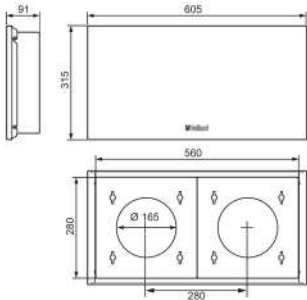

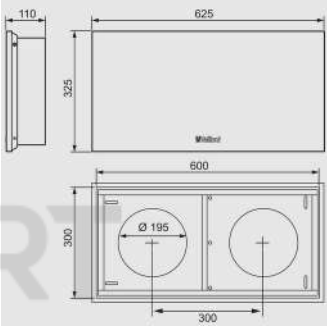
Принадлежности для системы плоских воздуховодов 52x132 мм

Элемент	Описание	Диаметр	Значение ζ	Артикул
	Соединительная муфта плоского воздуховода 52 x 132 мм С уплотнениями и быстроразъемной застежкой			0020180839
	Приточный/отводимый воздух	75	0,59	
	Комплект сменных уплотнителей (10 шт.) Для плоского воздуховода 52 x 132 мм			0020180832
	Приток/отвод воздуха, колено 90°, 125 мм, для плоского воздуховода, 52x132 мм С монтажной пластиной, уплотнениями, быстроразъемным креплением и колпачками для защиты от пыли во время установки			0020180844
	Приточный воздух	75	1,2	
	Отводимый воздух	75	0,8	
	Удлинитель 265 мм, Ø 125 мм Для входа / выхода воздуха Ø 125 мм при большей толщине потолка или стены - от 264 мм при системе круглых каналов 75/62 мм - от 271 мм с системой плоских воздуховодов 52 x 132 мм Подходит к: 0020180844, 0020176832, 0020189343			0020231958
	Настенный воздуховод с двумя отверстиями для адаптеров, 52x132 мм В комплекте. Защитная крышка Примечание: Требуется дополнительная решетка приточного воздуха. Предусмотрена акустическая развязка.			0020180848
	Приточный воздух; 1 воздуховод, 52x132 мм	75	1,6	
	Отводимый воздух; 1 воздуховод, 52x132 мм	75	0,9	
	Приточный воздух; 2 воздуховода, 52x132 мм	106	0,5	
	Отводимый воздух; 2 воздуховода, 52x132 мм	106	0,2	
	Внутрипольный воздуховод с двумя отверстиями для адаптеров, 52x132 мм В комплекте. Защитная крышка Примечание: Требуется дополнительная решетка приточного воздуха. Предусмотрена акустическая развязка.			0020203697
	Приточный воздух; 1 воздуховод, 52x132 мм	75	1,1	
	Отводимый воздух; 1 воздуховод, 52x132 мм	75	0,4	
	Приточный воздух; 2 воздуховода, 52x132 мм	106	0	
	Отводимый воздух; 2 воздуховода, 52x132 мм	106	0	


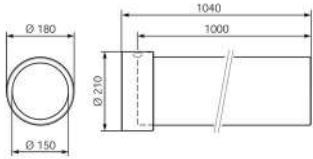

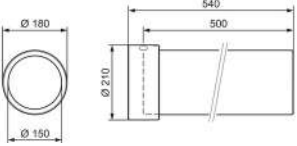

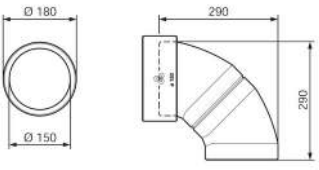

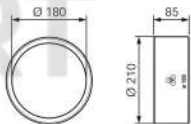



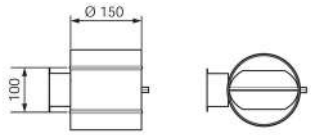
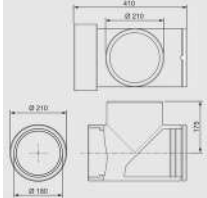
Кровельные каналы, фасадные каналы и панели

Элемент	Описание	Диаметр	Значение ζ	Артикул
	VAZ-G канал для плоской крыши Для кровельных каналов диаметром 150 и 180 мм Материал: Алюминий, Наружный диаметр: 420 мм Внутренний диаметр: 204 мм Высота: 115 мм			0010024163
	Фасадный канал для трубы EPP 286/200 мм. С сеткой для защиты от атмосферных воздействий Размеры: 384 x 380 x 167 мм			0020180796
	Черный Белый			0020189032
	Фасадный канал для трубы EPP 180/150 мм. С сеткой для защиты от атмосферных воздействий Размеры: 300 x 287 x 135 мм			0010031856
	Антрацит Алюминий Белый			0010031857 0010031872
	Фасадный канал для трубы EPP 246/160 мм. С сеткой для защиты от атмосферных воздействий Размеры: 300 x 287 x 135 мм			0010031858
	Антрацит Алюминий Белый			0010031859 0010031873
	Фасадный канал для трубы EPP 210/180 мм. С сеткой для защиты от атмосферных воздействий Размеры: 300 x 287 x 135 мм			0010031861
	Антрацит Алюминий Белый			0010031860 0010031874
	Приточный воздух	200	0,91	
	Отводимый воздух	200	1,48	
	Приточный воздух	150	1,49	
	Отводимый воздух	150	1,65	
	Приточный воздух	160	1,62	
	Отводимый воздух	160	1,74	
	Приточный воздух	180	1,64	
	Отводимый воздух	180	1,87	


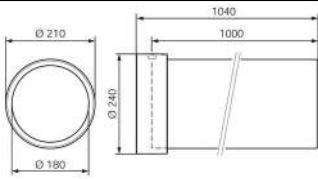

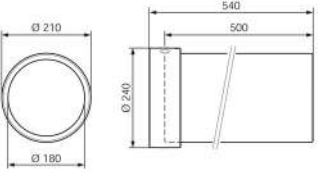

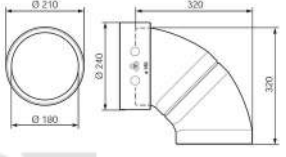

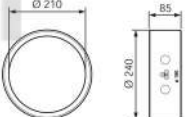



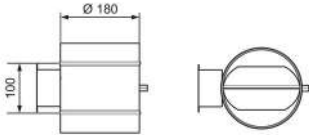
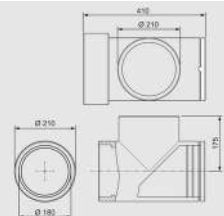
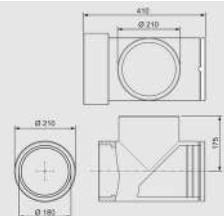
Кровельные каналы, фасадные каналы и панели

Элемент	Описание	Диаметр	Значение ζ	Артикул		
	<p>Двойной фасадный канал диаметром 165 мм. С защитной решеткой, нержавеющая сталь Для комбинированной системы воздухопроводов наружного и удаляемого воздуха. Два соединения для трубы EPP диаметром 180/150 мм или 246/160 мм. Материал: нержавеющая сталь. Размеры: 605 x 315 x 92 мм Применяется для VAR 150/4 L, VAR 150/4 R</p>			0020211861		
				Приточный воздух	150	2,82
				Отводимый воздух	150	1,95
	<p>Двойной фасадный канал диаметром 195 мм. С защитной решеткой, нержавеющая сталь Для комбинированной системы воздухопроводов наружного и удаляемого воздуха. Два соединения для трубы EPP диаметром 286/200 мм или 210/180 мм. Материал: нержавеющая сталь. Размеры: 605 x 315 x 92 мм Применяется для VAR 150/4 L, VAR 150/4 R</p>			0010024159		
				Приточный воздух	180	3,5
				Отводимый воздух	180	3,5

EPP трубы 180/150 мм


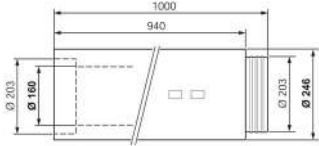

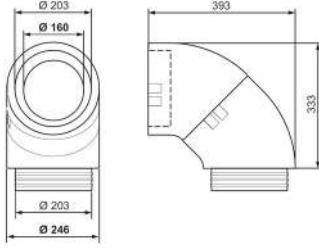

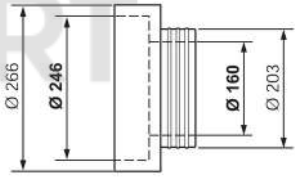



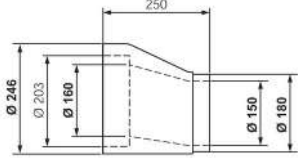
Элемент	Описание	Диаметр	Значение ζ	Артикул
	Труба EPP, диаметр 180/150 мм, Длина 1000 мм Со встроенной соединительной муфтой			0020210947
	Приточный/отводимый воздух	150	0,17	
	Труба EPP, диаметр 180/150 мм, Длина 500 мм Со встроенной соединительной муфтой			0020210948
	Приточный/отводимый воздух	150	0,08	
	Отвод EPP 90°, диаметр 180/150 мм, Можно разделить на 2 x 45 °			0020210950
	Приточный/отводимый воздух	150	0,21	
	Муфта скользящая из EPP; 180/150 мм			0020212527
	Хомут универсальный (4 шт.) С резьбовой втулкой M8, включая подвесной болт и резьбовую пробку (диаметр 10 мм) Идеально подходит для крепления аксессуаров из EPP диаметром 246/160, 210/180 и 180/150 мм.			0020231954
	Клапан с ручным управлением, диаметр 150 мм Материал: оцинкованная листовая сталь. Может использоваться с аксессуарами из EPP диаметром 180/150 Для регулирования воздушного потока, когда используется более одного напольного распределителя для приточного или вытяжного воздуха. С блокируемой поворотной ручкой и самоблокирующейся системой pushfit со встроенными уплотнениями.			0020231955
		150	-	
			-	
			1,2	
			3,64	
			9,89	
			17,89	
			35,78	
			74,82	
			136,62	
			162,65	
	Тройник-отвод 90 ° Для подключения к низкопрофильному коллектору, со смотровым отверстием Для труб EPP 180/150 мм			0010024162
	Приточный/отводимый воздух	150	0,63	

ERP трубы 210/180 мм

Элемент	Описание	Диаметр	Значение ζ	Артикул
	Труба ERP, диаметр 210/180 мм, Длина 1000 мм Со встроенной соединительной муфтой			0020210945
	Приточный/отводимый воздух	180	0,15	
	Труба ERP, диаметр 180/150 мм, Длина 500 мм Со встроенной соединительной муфтой			0020210946
	Приточный/отводимый воздух	180	0,07	
	Отвод ERP 90°, диаметр 210/180 мм, Можно разделить на 2 x 45 °			0020210949
	Приточный/отводимый воздух	180	0,17	
	Муфта скользящая из ERP; 210/180 мм			0020212528
	Хомут универсальный (4 шт.) С резьбовой втулкой M8, включая подвесной болт и резьбовую пробку (диаметр 10 мм) Идеально подходит для крепления аксессуаров из ERP диаметром 246/160, 210/180 и 180/150 мм.			0020231954
	Клапан с ручным управлением, диаметр 180 мм Материал: оцинкованная листовая сталь. Может использоваться с аксессуарами ERP 180/150 Для регулирования воздушного потока, если используется более одного напольного коллектора для приточного или вытяжного воздуха. С блокируемой поворотной ручкой и самоблокирующейся системой pushfit со встроенными уплотнениями.			0020231956
	0°	180	-	
	10°		-	
	20°		0,86	
	30°		3,24	
	40°		8,63	
	50°		15,11	
	60°		32,38	
	70°		64,75	
	80°		107,92	
	90°		129,51	
	Тройник-отвод 90 ° Для подключения к низкопрофильному коллектору, со смотровым отверстием Для труб ERP 210/180 мм			0010024162
	Приточный/отводимый воздух	180	1,3	

Трубы EPP для системы наружных и вытяжных воздуховодов (толстостенные)









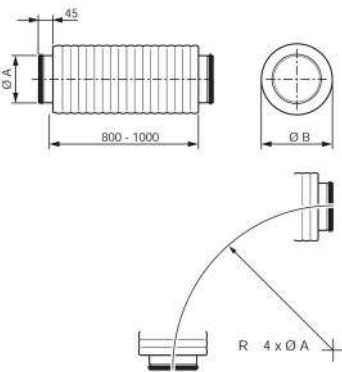

EPP трубы 246/160 мм

Элемент	Описание	Диаметр	Значение ζ	Артикул
	<p>Труба EPP, толстостенная, диаметр 246/160 мм, Длина 1000 мм Для наружного и выходящего воздуха Со встроенной соединительной муфтой Примечание: При подключении к приточно-вытяжной установке или к воздуховоду под крышей необходим адаптер.</p>			0020180861
	Приточный/отводимый воздух	160	0,16	
	<p>Колено 45 ° EPP (2 шт.), Толстостен, 246/160 мм Со встроенной соединительной муфтой Примечание: При подключении к приточно-вытяжной установке или к воздуховоду под крышей необходим адаптер.</p>			0020180863
	Приточный/отводимый воздух	160	0,19	
	<p>Соединительная муфта из EPP 246/160 мм Требуется для укорачивания трубы из EPP диаметром 246/160 мм.</p>			0020211859
	<p>Хомут универсальный (4 шт.) С резьбовой втулкой M8, включая подвесной болт и резьбовую пробку (диаметр 10 мм) Идеально подходит для крепления аксессуаров из EPP диаметром 246/160, 210/180 и 180/150 мм.</p>			0020231954
	<p>Переходник EPP (2 шт.), 246/160 мм на 180/150 мм Для толстостенной трубы из EPP, для подключения к вентиляционной установке, глушителю диаметром 150 мм или кровельному каналу диаметром 180/150 мм.</p>			0020180865
	Со 150 на 160 мм	150	0,04	
	Со 160 на 150 мм	150	0,28	

ЕРР трубы 286/200 мм

Элемент	Описание	Диаметр	Значение ζ	Артикул
	Труба ЕРР, толстостенная, диаметр 286/200 мм, Длина 1000 мм Для наружного и выходящего воздуха Со встроенной соединительной муфтой Примечание: При подключении к приточно-вытяжной установке или к воздуховоду под крышей необходим адаптер.			0020180866
	Приточный/отводимый воздух	200	0,13	
	Колено 45 ° ЕРР (2 шт.), Толстостен, 286/200 мм Со встроенной соединительной муфтой Примечание: При подключении к приточно-вытяжной установке или к воздуховоду под крышей необходим адаптер.			0020180868
	Приточный/отводимый воздух	200	0,17	
	Соединительная муфта из ЕРР 286/200 мм Требуется для укорачивания трубы из ЕРР диаметром 286/200 мм.			0020211860
	Переходник ЕРР (2 шт.), 246/160 мм на 180/150 мм Для толстостенной трубы из ЕРР, для подключения к вентиляционной установке, глушителю диаметром 150 мм или кровельному каналу диаметром 180/150 мм.			0020180871
	Со 180 на 200 мм	180	0,03	
	С 200 на 180 мм	150	0,38	

Глушители

Элемент	Описание	Диаметр	Значение ζ	Артикул
	Жесткий глушитель, 150 мм Отличная шумоизоляция и компактный дизайн. Шумоизоляция при 250 Гц: 11 дБ, вес: 4,2 кг Может использоваться для труб из EPP 180/150 мм (вставляется напрямую) и труб из EPP 246/160 мм (с дополнительным адаптером из EPP) Длина х ширина х глубина: 500 х 239 х 186 мм			0020180803
	Приточный/отводимый воздух	150	0,68	
	Жесткий глушитель, 150 мм Отличная шумоизоляция и компактный дизайн. Шумоизоляция при 250 Гц: 21 дБ, вес: 7,2 кг Может использоваться для труб из EPP 180/150 мм (вставляется напрямую) и труб из EPP 246/160 мм (с дополнительным адаптером из EPP) Длина х ширина х глубина: 1020 х 239 х 186 мм			0020180802
	Приточный/отводимый воздух	150	1,09	
	Жесткий глушитель, 180 мм Отличная шумоизоляция и компактный дизайн. Шумоизоляция при 250 Гц: 10 дБ, вес: 5,1 кг Может использоваться для труб из EPP 210/180 мм (вставляется напрямую) Длина х ширина х глубина: 520 х 275 х 218 мм			0020180805
Приточный/отводимый воздух	180	0,33		
	Жесткий глушитель, 180 мм Отличная шумоизоляция и компактный дизайн. Шумоизоляция при 250 Гц: 19 дБ, вес: 8,4 кг Может использоваться для труб из EPP 210/180 мм (вставляется напрямую) Длина х ширина х глубина: 1020 х 275 х 218 мм			0020180804
	Приточный/отводимый воздух	180	0,59	
	Гибкий глушитель, 150 мм, длина 1000 мм Гибкость и сжимаемость для установки в самых ограниченных условиях. Шумоизоляция при 250 Гц: 36,3 дБ, радиус изгиба: 500 мм, диаметр 250 мм, вес: 1,4 кг. Может использоваться для трубы из EPP диаметром 180/150 мм (вставляется напрямую)			0020231940
	Приточный/отводимый воздух	150	0,24	
	Гибкий глушитель, 160 мм, длина 1000 мм Гибкость и сжимаемость для установки в самых ограниченных условиях. Шумоизоляция при 250 Гц: 29,7 дБ, радиус изгиба: 520 мм, диаметр 260 мм, вес: 1,4 кг. Может использоваться для трубы из EPP диаметром 246/160 мм (вставляется напрямую)			0020231941
Приточный/отводимый воздух	160	0,24		
	Гибкий глушитель, 180 мм, длина 1000 мм Гибкость и сжимаемость для установки в самых ограниченных условиях. Шумоизоляция при 250 Гц: 25,7 дБ, радиус изгиба: 560 мм, диаметр 280 мм, вес: 1,5 кг. Может использоваться для трубы из EPP диаметром 210/180 мм (вставляется напрямую)			0020231942
	Приточный/отводимый воздух	160	0,21	

Значения изоляции глушителя

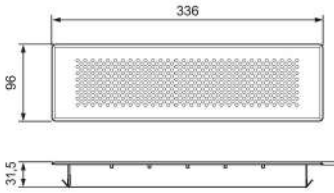
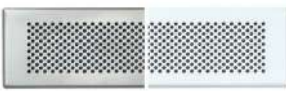


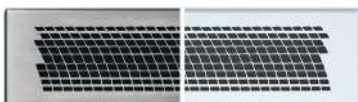

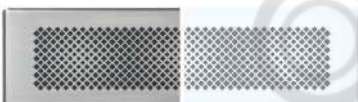


Артикул глушителя	Значения звукоизоляции в дБ (А)							
	63 Hz	125 Hz	250 Hz	500 Hz	1000 Hz	2000 Hz	4000 Hz	8000 Hz
0020180802	17	14	21	38	50	50	45	23
0020180803	8	9	11	21	36	36	23	14
0020180804	9	10	19	36	50	49	24	17
0020180805	6	7	10	18	28	24	13	10
0020231940	11.1	11.8	34.2	28.5	26.3	34.9	27.2	21.8
0020231941	14.6	19.1	31.1	27	24.7	32.5	24	18.7
0020231942	11.1	14.6	29.5	20.7	21	30	17.7	13.2
0020180802	17	14	21	38	50	50	45	23
0020180803	8	9	11	21	36	36	23	14



Решетки приточного и вытяжного воздуха для систем с круглыми и плоскими воздуховодами

Элемент	Описание	Диаметр	Значение ζ	Артикул		
	Стандартная круглый дефлектор 125 мм для потолочного монтажа Белый, пластик Оптимизирован таким образом, чтобы приточный воздух мог выходить к потолку, не создавая сквозняков Примечание Невозможно отрегулировать объемный расход воздуха			0020231950		
	Приточный воздух				125	6,0
	Отводимый воздух				125	5,0
	Стандартная круглый дефлектор 125 мм для потолочного монтажа Белый, пластик Оптимизирован таким образом, чтобы приточный воздух мог выходить к потолку, не создавая сквозняков Примечание Невозможно отрегулировать объемный расход воздуха			0020231949		
	Приточный воздух				125	14,0
	Отводимый воздух				125	15,0
	Круглая решетка, 125 мм; Заяц Vaillant			0020197689 (белый) 0020197690 (нерж сталь)		
	Приточный/отводимый воздух				125	12,5
	Круглая решетка, 125 мм; круглые отверстия					0020197691 (белый) 0020197692 (нерж сталь)
Приточный/отводимый воздух	125	12,9				
	Круглая решетка, 125 мм; вытянутые отверстия			0020197693 (белый) 0020197694 (нерж сталь)		
	Приточный воздух				125	5,0
	Отводимый воздух				125	8,0
	Круглая решетка, 125 мм; Vortex			0020212289 (белый) 0020212290 (нерж сталь)		
	Приточный/отводимый воздух				125	5,0
	Круглая решетка, 125 мм; Wave					0020212293 (белый) 0020212294 (нерж сталь)
Приточный/отводимый воздух	125	11,0				
	Круглая решетка, 125 мм; Square			0020212297 (белый) 0020212298 (нерж сталь)		
	Приточный/отводимый воздух				125	6,0
	Круглая решетка, 125 мм; Industrial					0020212301 (белый) 0020212302 (нерж сталь)
Приточный/отводимый воздух	125	7,8				

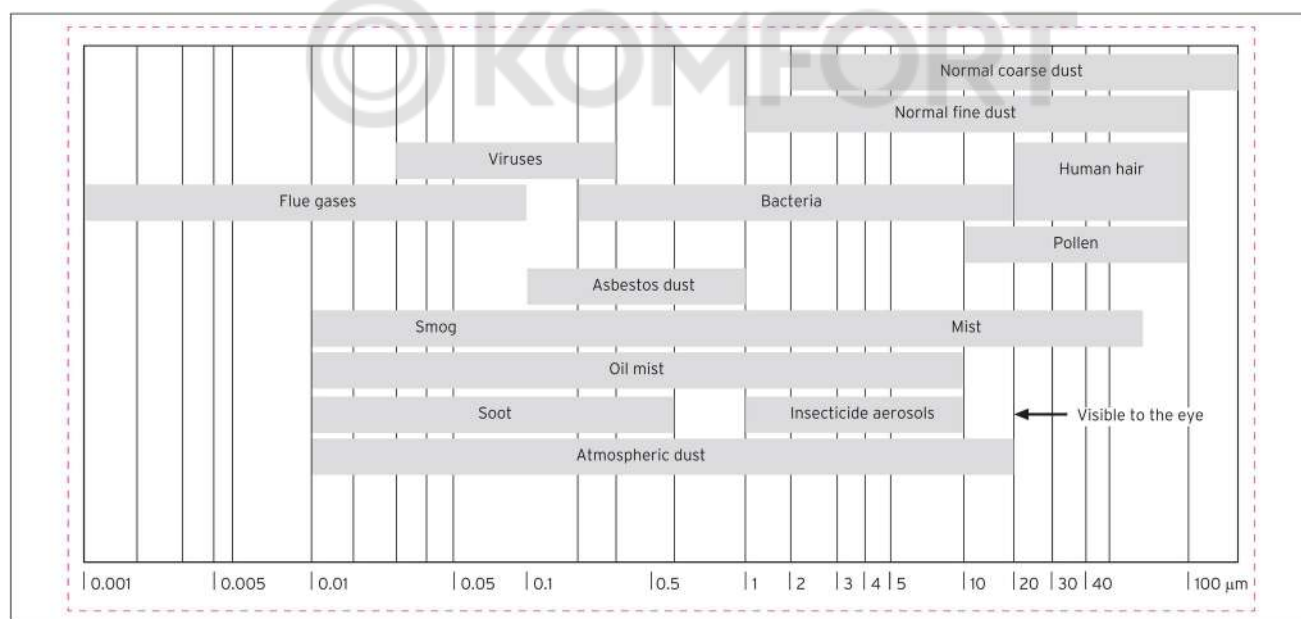
Решетки приточного и вытяжного воздуха для систем с круглыми и плоскими воздуховодами






Элемент	Описание	Диаметр	Значение ζ	Артикул
	Крышка прямоугольная, круглые отверстия Для напольной или настенной розетки, 335 x 95 мм Только для приточного воздуха		5,0	0020197697 (белый)
	0020197698 (нерж сталь)			
Приточный/отводимый воздух	113	1,8		
	Крышка прямоугольная, вытянутые отверстия Для напольной или настенной розетки, 335 x 95 мм Только для приточного воздуха		1,8	0020197695 (белый)
	0020197696 (нерж сталь)			
Приточный/отводимый воздух	113	1,8		
	Крышка прямоугольная, Vortex Для напольной или настенной розетки, 335 x 95 мм Только для приточного воздуха	113	1,4	0020212291 (белый)
	0020212292 (нерж сталь)			
Приточный/отводимый воздух	113	1,4		
	Крышка прямоугольная, Wave Для напольной или настенной розетки, 335 x 95 мм Только для приточного воздуха	113	3,5	0020212295 (белый)
	0020212296 (нерж сталь)			
Приточный/отводимый воздух	113	3,5		
	Крышка прямоугольная, Square Для напольной или настенной розетки, 335 x 95 мм Только для приточного воздуха	113	2,0	0020212299 (белый)
	0020212300 (нерж сталь)			
Приточный/отводимый воздух	113	2,0		
	Крышка прямоугольная, Industrial Для напольной или настенной розетки, 335 x 95 мм Только для приточного воздуха	113	2,0	0020212303 (белый)
	0020212304 (нерж сталь)			
Приточный/отводимый воздух	113	2,0		
	Опорная решетка для крышки прямоугольной формы Рекомендуется при использовании напольных розеток, если по дизайнерской накладке можно ходить.			0020212522

Воздушные фильтры

Класс фильтра	Размер частиц (мкм)							Ед. изм
	0.1	0.3	0.5	1	3	5	10	
G1	—	—	—	—	0 - 5	5 - 15	40 - 50	%
G2	—	—	—	0 - 5	5 - 15	15 - 35	50 - 70	%
G3	—	—	0 - 5	5 - 15	15 - 35	25 - 70	70 - 85	%
G4	—	0 - 5	5 - 15	15 - 35	30 - 55	60 - 90	85 - 98	%
M5	0 - 10	5 - 15	15 - 30	30 - 50	70 - 90	90 - 99	> 98	%
M6	5 - 15	10 - 25	20 - 40	50 - 65	85 - 95	96 - 99	> 99	%
F7	25 - 35	45 - 60	75 - 80	85 - 95	> 98	> 99	> 99	%
F8	35 - 45	65 - 75	80 - 90	95 - 98	> 99	> 99	> 99	%
F9	45 - 80	75 - 85	90 - 95	> 98	> 99	> 99	> 99	%

Порядок величины относительной эффективности в зависимости от классов фильтров от G1 до F9 в соответствии с DIN EN 779 (фильтр в чистом состоянии, без собранной пыли)



Элемент	Описание	Артикул
	Комплект фильтров тонкой очистки для потолочного блока, F7 В комплект входит 1 фильтр F7 и 1 фильтр G4. Может использоваться для VAR 150/4 L, VAR 150/4 R	0020180808
	Комплект фильтров тонкой очистки для потолочного блока, F9 В комплект входит 1 фильтр F9 и 1 фильтр G4. Может использоваться для VAR 150/4 L, VAR 150/4 R	0020180872
	Комплект фильтров тонкой очистки для навесного оборудования, F7 В комплект входит 1 фильтр F7 и 1 фильтр G4. Может использоваться для VAR 260/4, VAR 260/4 E, VAR 360/4, VAR 360/4 E	0020180809
	Комплект фильтров тонкой очистки для навесного оборудования, F9 В комплект входит 1 фильтр F9 и 1 фильтр G4. Может использоваться для VAR 260/4, VAR 260/4 E, VAR 360/4, VAR 360/4 E	0020180873
	Комплект фильтров G2 (12 шт.) Для защиты воздухораспределительной системы от загрязнения Может использоваться с воздуховыпускными отверстиями Vaillant диаметром 125 мм.	0020180821

 **KOMFORT**