

# Система воздуховодов Vaillant recoVAIR



Для вентиляционной установки recoVAIR Vaillant предлагает широкий спектр аксессуаров, которые помогут вам построить бытовую вентиляционную систему.

Аксессуары, адаптированные к вентиляционной установке, означают, что систему можно установить быстро и гибко.

### **Обзор принадлежностей**

Список всего ассортимента аксессуаров приведен на следующих страницах.

### **Распределение воздуха**

В следующих таблицах указаны значения диаметра ( $\varnothing$ ) и значения  $\zeta$ .

Потеря давления, возникающая из-за компонента воздуховода, рассчитывается с использованием уравнения Бернулли.

$\Delta p = \rho / 2 * v^2 * \zeta$ , где  $\rho$  представляет плотность воздуха (1,19 кг / м<sup>3</sup>),  $v$  представляет скорость в [м / с], а  $\zeta$  представляет собой коэффициент потери давления [-] (без единиц измерения).

Скорость, с которой воздух проходит через компонент, можно определить с помощью эталонного диаметра.

$v = V^\circ * (\pi / 4 * (\text{диаметр})^2)$ , где необходимо ввести  $V^\circ$  в [м<sup>3</sup> / с].

## Низкопрофильный воздушный коллектор

| Элемент          | Описание  | Диаметр          | Значение $\zeta$ | Артикул    |                  |     |     |  |
|------------------|---|------------------|------------------|------------|------------------|-----|-----|--|
|                  | <p><b>Низкопрофильный коллектор для круглого воздуховода, 75/62 мм;</b><br/> <b>12 патрубков</b><br/> <b>Размеры: 400 x 83 x 400 мм</b><br/> <b>В комплекте: Защитная крышка и 9 заглушек.</b></p> <p>Компактный напольный коллектор, для монтажа в бетонной стяжке.<br/>         Может использоваться как проходной коллектор.<br/>         С универсальным соединителем для аксессуаров EPP диаметром 210/180 и 180/150 мм.<br/>         Максимальный воздушный поток 360 м<sup>3</sup>/ч</p> |                  |                  | 0020231945 |                  |     |     |  |
|                  | <table border="1"> <tr> <td>Приточный воздух</td> <td>150</td> <td>2.2</td> </tr> <tr> <td>Отводимый воздух</td> <td>150</td> <td>4.0</td> </tr> </table>   | Приточный воздух | 150              | 2.2        | Отводимый воздух | 150 | 4.0 |  |
| Приточный воздух | 150   | 2.2              |                  |            |                  |     |     |  |
| Отводимый воздух | 150   | 4.0              |                  |            |                  |     |     |  |



|                  |   |                  |     |            |                  |     |     |  |
|------------------|---|------------------|-----|------------|------------------|-----|-----|--|
|                  | <p>Компактный напольный коллектор, для монтажа в конструкцию пола.<br/>         Может использоваться как проходной коллектор.<br/>         С универсальным соединителем для аксессуаров EPP диаметром 210/180 и 180/150 мм.<br/>         Максимальный воздушный поток 360 м<sup>3</sup>/ч</p> |                  |     | 0020231943 |                  |     |     |  |
|                  | <table border="1"> <tr> <td>Приточный воздух</td> <td>150</td> <td>2.4</td> </tr> <tr> <td>Отводимый воздух</td> <td>150</td> <td>4.4</td> </tr> </table>   | Приточный воздух | 150 | 2.4        | Отводимый воздух | 150 | 4.4 |  |
| Приточный воздух | 150   | 2.4              |     |            |                  |     |     |  |
| Отводимый воздух | 150   | 4.4              |     |            |                  |     |     |  |



## Низкопрофильный воздушный коллектор

| Элемент   | Описание  | Диаметр   | Значение ζ | Артикул    |
|---|---|---|------------|------------|
|    | <p><b>Универсальная заглушка для низкопрофильных коллекторов</b></p> <p>В качестве замены стандартной глухой крышки низкопрофильного коллектора (0020231943 или 0020231945)</p>   |    |            | 0020231948 |
|    | <p><b>Соединители с круглой заглушкой диаметром 75/62 мм для низкопрофильного воздушного коллектора / коллектора (10 шт.)</b></p> <p>Для закрытия неиспользуемых соединителей воздушного шланга к низкопрофильному коллектору.</p> <p>Примечание: нельзя использовать с комбинированным воздушным коллектором для потолочных агрегатов.</p> |    |            | 0020231946 |
|   | <p><b>Соединители с плоской заглушкой размером 52 x 132 мм для низкопрофильного воздушного коллектора / коллектора (10 шт.)</b></p> <p>Для закрытия неиспользуемых соединителей воздушного шланга к низкопрофильному коллектору.</p>  |    |            | 0020231944 |
|  | <p><b>Универсальные соединители для аксессуаров из EPP диаметром 210/180 и 180/150</b></p> <p>Для подключения аксессуаров из EPP к низкопрофильному воздушному коллектору / коллектору.</p> <p>Требуется для использования в качестве проходного коллектора.</p>  |  |            |            |

## Многоканальные коллекторы


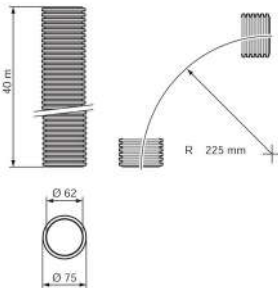

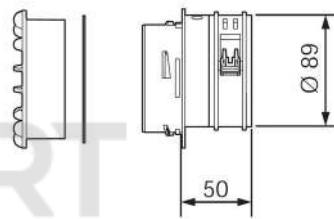

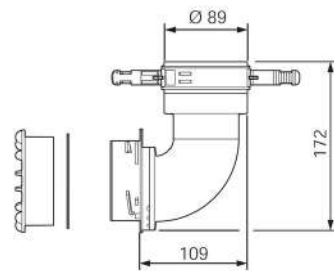

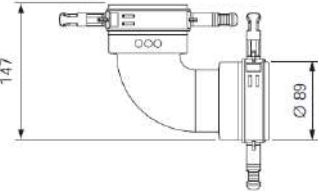

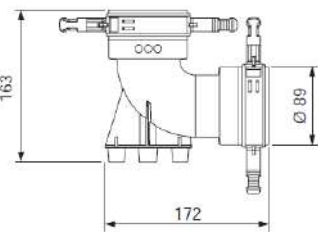
| Элемент | Описание   | Диаметр | Значение $\zeta$ | Артикул    |
|---------|--|---------|------------------|------------|
|         | <p><b>Комбинированный воздушный коллектор для потолочных агрегатов</b><br/> <b>Размеры:</b> 600 x 230 x 338 мм<br/>         6 патрубков приток / 4 - вытяжка</p> <p>Для круглого воздуховода 75/62 мм.<br/>         Отличная шумоизоляция и оптимизация потока.<br/>         Могут быть установлены непосредственно на recoVAIR VAR 150/4 или отдельно от установки (подключение с помощью аксессуаров EPP 180/150 мм)<br/>         Максимальный расход воздуха 150 м³/ч,</p>  |         |                  | 0020205891 |
|         | Приточный воздух   | 150     | 1,44             |            |
|         | Отводимый воздух   | 150     | 0,62             |            |
|         | <p><b>Многоканальный коллектор для круглых воздуховодов</b><br/> <b>Размеры:</b> 603 x 271 x 210 мм<br/> <b>В комплекте:</b> Защитная крышка<br/> <b>Количество соединений:</b> 17</p> <p>Подходит для воздуховодов 75/62 мм и 92/75 мм<br/>         Универсальное использование для установки: на чердаке, на стене, под потолком.<br/>         Или подвешивается в потолочном проеме в сборном потолке (при прокладке воздуховода в бетонной стяжке)<br/>         Отличная шумоизоляция (при 250 Гц: 22 дБ) и оптимизация потока.<br/>         Максимальный расход воздуха 360 м³/ч.</p> <p><b>Примечание:</b><br/>         Необходим универсальный адаптер EPP для воздушного коллектора (0020050294) и соединительный адаптер для воздуховода.</p> |         |                  | 0020176828 |
|         | Приточный воздух   | 150     | 1,2              |            |
|         | Отводимый воздух   | 150     | 1,1              |            |
|         | <p><b>Многоканальный коллектор для круглых воздуховодов</b><br/> <b>Размеры:</b> 603 x 420 x 210 мм<br/> <b>В комплекте:</b> Защитная крышка<br/> <b>Количество соединений:</b> 17</p> <p>Для воздуховодов 75/62 мм и 92/75 мм<br/>         Универсальное использование для установки: на чердаке, на стене, под потолком. Или подвешивается в потолочном проеме в сборном потолке (при прокладке воздуховода в бетонной стяжке)<br/>         Отличная шумоизоляция (при 250 Гц: 22 дБ) и оптимизация потока.<br/>         Максимальный расход воздуха 360 м³/ч.</p> <p><b>Примечание:</b><br/>         Необходим универсальный адаптер EPP для воздушного коллектора (0020050294) и соединительный адаптер для воздуховода.</p>                       |         |                  | 0020176827 |
|         | Приточный воздух   | 150     | 1,2              |            |
|         | Отводимый воздух   | 150     | 1,2              |            |

## Многоканальные коллекторы


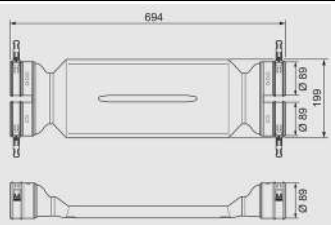

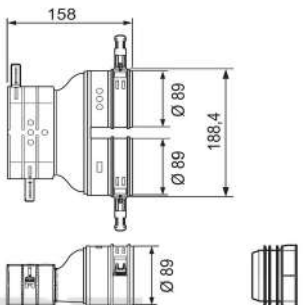

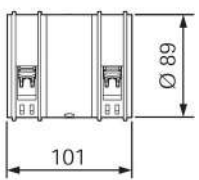

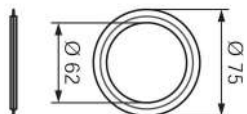

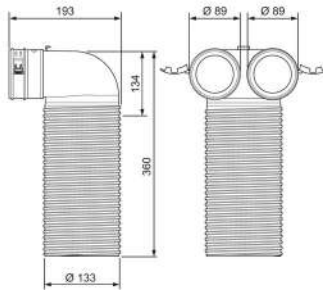
| Элемент          | Описание  | Диаметр          | Значение $\zeta$ | Артикул    |                  |     |      |                  |     |      |                  |     |      |  |  |  |
|------------------|---|------------------|------------------|------------|------------------|-----|------|------------------|-----|------|------------------|-----|------|--|--|--|
|                  | <p><b>Многоканальный коллектор для плоских воздуховодов</b><br/> <b>Размеры:</b> 603 x 420 x 210 мм<br/> <b>В комплекте:</b> Защитная крышка<br/> <b>Количество соединений:</b> 18</p> <p>Для плоских воздуховодов 52 x 132 мм<br/>         Универсальное использование для установки: на чердаке, на стене, под потолком.<br/>         Или подвешивается в потолочном проеме в сборном потолке (при прокладке воздуховода в бетонной стяжке)<br/>         Отличная шумоизоляция (при 250 Гц: 22 дБ) и оптимизация потока.<br/>         Максимальный расход воздуха 360 м³/ч.</p> <p><b>Примечание:</b><br/>         Необходим универсальный адаптер EPP для воздушного коллектора (0020050294) и соединительный адаптер для воздуховода.</p> |                  |                  | 0020203699 |                  |     |      |                  |     |      |                  |     |      |  |  |  |
|                  | <table border="1"> <tr> <td>Приточный воздух</td> <td>150</td> <td>1,89</td> </tr> <tr> <td>Отводимый воздух</td> <td>150</td> <td>1,53</td> </tr> <tr> <td>Приточный воздух</td> <td>150</td> <td>1,89</td> </tr> <tr> <td>Отводимый воздух</td> <td>150</td> <td>1,62</td> </tr> </table>   | Приточный воздух | 150              | 1,89       | Отводимый воздух | 150 | 1,53 | Приточный воздух | 150 | 1,89 | Отводимый воздух | 150 | 1,62 |  |  |  |
| Приточный воздух | 150   | 1,89             |                  |            |                  |     |      |                  |     |      |                  |     |      |  |  |  |
| Отводимый воздух | 150   | 1,53             |                  |            |                  |     |      |                  |     |      |                  |     |      |  |  |  |
| Приточный воздух | 150   | 1,89             |                  |            |                  |     |      |                  |     |      |                  |     |      |  |  |  |
| Отводимый воздух | 150   | 1,62             |                  |            |                  |     |      |                  |     |      |                  |     |      |  |  |  |
|                  | <p><b>Многоканальный коллектор для плоских воздуховодов</b><br/> <b>Размеры:</b> 603 x 271 x 210 мм<br/> <b>В комплекте:</b> Защитная крышка<br/> <b>Количество соединений:</b> 18</p> <p>Для плоских воздуховодов 52 x 132 мм<br/>         Универсальное использование для установки: на чердаке, на стене, под потолком. Или подвешивается в потолочном проеме в сборном потолке (при прокладке воздуховода в бетонной стяжке)<br/>         Отличная шумоизоляция (при 250 Гц: 22 дБ) и оптимизация потока.<br/>         Максимальный расход воздуха 360 м³/ч.</p> <p><b>Примечание:</b><br/>         Необходим универсальный адаптер EPP для воздушного коллектора (0020050294) и соединительный адаптер для воздуховода</p>               |                  |                  | 0020203700 |                  |     |      |                  |     |      |                  |     |      |  |  |  |
|                  | <table border="1"> <tr> <td>Приточный воздух</td> <td>150</td> <td>1,89</td> </tr> <tr> <td>Отводимый воздух</td> <td>150</td> <td>1,62</td> </tr> </table>   | Приточный воздух | 150              | 1,89       | Отводимый воздух | 150 | 1,62 |                  |     |      |                  |     |      |  |  |  |
| Приточный воздух | 150   | 1,89             |                  |            |                  |     |      |                  |     |      |                  |     |      |  |  |  |
| Отводимый воздух | 150   | 1,62             |                  |            |                  |     |      |                  |     |      |                  |     |      |  |  |  |
|                  | <p><b>Отвод на 90° и удлинение для воздушного коллектора.</b><br/> <b>Примечание:</b><br/>         Не может использоваться с комбинированным коллектором для потолочных агрегатов.</p>  |                  |                  | 0020180814 |                  |     |      |                  |     |      |                  |     |      |  |  |  |
|                  | <p><b>Универсальный соединительный адаптер EPP для многоканального воздушного коллектора</b><br/>         С возможностью подключения для труб из EPP диаметром 180/150 мм (вставляется в соединитель) и диаметром 210/180 мм (присоединяется с гильзой)<br/> <b>Примечание:</b><br/>         Незаменим при использовании коллекторов с несколькими соединениями</p>   |                  |                  | 0020050294 |                  |     |      |                  |     |      |                  |     |      |  |  |  |



**Принадлежности для системы круглых воздуховодов диаметром 75/62**

| Элемент   | Описание   | Диаметр   | Значение $\zeta$ | Артикул    |
|---|--|---|------------------|------------|
|    | <b>Гибкий воздушный шланг (40 м), 75/62 мм</b><br><i>Серый</i><br><b>В комплекте</b> Заглушки для защиты от пыли<br><b>Примечание:</b><br>Значение $\zeta$ относится к трубе длиной 1 метр или колену с радиусом 225 мм. |    |                  | 0020205891 |
| Приточный/отводимый воздух  |  | 63  | 0,42             |            |
| Без изображения   | <b>Кабельные стяжки (100 шт.)</b><br><b>Длина:</b> 432 мм, <b>ширина:</b> 4,8 мм<br>Для крепления воздуховода  |   |                  | 0020231957 |
|    | <b>Адаптер прямого подключения, 75/62 мм</b><br>С уплотнениями и быстроразъемным креплением.<br>Для подсоединения гибкого воздушного шланга к многоканальному коллектору или выходу на стене/полу                        |    |                  | 0020180883 |
| Приточный/отводимый воздух  |  | 63  | 0,75             |            |
|  | <b>Соединительный адаптер, колено 90°, диаметр 75/62 мм</b><br>С уплотнениями и быстроразъемным креплением.<br>Для подсоединения гибкого воздушного шланга к многоканальному коллектору или выходу на стене/полу         |  |                  | 0020176829 |
| Приточный/отводимый воздух  |  | 63  | 0,75             |            |
|  | <b>Колено 90° без монтажного основания, 75/62 мм</b><br>С уплотнениями и быстроразъемным креплением  |  |                  | 0020176826 |
|  | <b>Колено 90° с монтажным основанием, 75/62 мм</b><br>С уплотнениями и быстроразъемным креплением  |  |                  | 0020176830 |
| Приточный/отводимый воздух  |  | 63  | 0,75             |            |

## Принадлежности для системы круглых воздуховодов диаметром 75/62


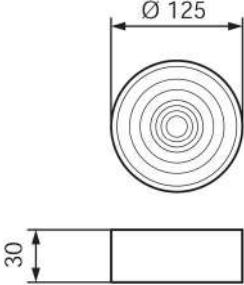
| Элемент   | Описание  | Диаметр   | Значение $\zeta$ | Артикул    |    |     |
|---|---|---|------------------|------------|----|-----|
|    | <b>Переходник для подключения до двух гибких воздуховодов <math>\varnothing</math> 75/62 мм,</b><br>С уплотнениями и быстрьюемным креплением.<br>Высота монтажа не увеличивается.<br>В качестве альтернативы переходник можно использовать, например, для перекрытия кабельных трасс.<br>Может быть установлен под углом от 45° до 90°. |    |                  | 0010024150 |    |     |
|   | Объем 30 м³/ч   |   |                  |            | 63 | 1,8 |
|   | Объем 60 м³/ч   |   |                  |            | 63 | 4,5 |
|    | <b>Адаптер прямого подключения воздуховодов</b><br>с 2 круглых $\varnothing$ 75/62 мм на 1 плоский 52 x 132 мм<br>С уплотнениями и быстрьюемной застежкой   |    |                  | 0010024151 |    |     |
|   | Соединение от плоского к круглому: одна труба   |   |                  |            | 75 | 2,8 |
|   | Соединение от плоского к круглому: две трубы  |   |                  |            | 75 | 0,8 |
|   | Присоединение круглого к плоскому: одна труба   |   |                  |            | 75 | 3,5 |
|   | Соединение от круглого к плоскому: две трубы  |   |                  |            | 75 | 1,0 |
|  | <b>Соединительная муфта воздуховода, 75/62 мм</b><br>С уплотнениями и быстрьюемным креплением   |  |                  | 0020176831 |    |     |
|   |   |   |                  |            |    |     |
|  | <b>Комплект сменных прокладок (10 шт.)</b><br>Для воздуховода 75/62 мм  |  |                  | 0020050294 |    |     |
|   |   |   |                  |            |    |     |
|  | <b>Приток/отвод воздуха, колено 90°, 125 мм, до двух воздуховодов, 75/62 мм</b><br>С монтажной пластиной, уплотнениями, быстроразъемным креплением и уплотнительными колпачками для защиты от пыли во время установки   |  |                  | 0020176832 |    |     |
|   | Приточный воздух; 1 воздуховод  |   |                  |            | 63 | 0,7 |
|   | Отводимый воздух; 1 воздуховод  |   |                  |            | 63 | 1,7 |
|   | Приточный воздух; 2 воздуховода   |   |                  |            | 89 | 0,6 |
|   | Отводимый воздух; 2 воздуховода   |   |                  |            | 89 | 0,3 |



## Принадлежности для системы круглых воздуховодов диаметром 75/62

| Элемент   | Описание   | Диаметр | Значение ζ | Артикул    |
|---|--|---------|------------|------------|
|    | <b>Вход / выход воздуха прямой, 125 мм, до двух воздуховодов, 75/62 мм</b><br>С монтажной пластиной, уплотнениями, быстроразъемным креплением и уплотнительными колпачками для защиты от пыли во время установки   |         |            | 0020189343 |
|   | Приточный воздух; 1 воздуховод   | 63      | 0,7        |            |
|   | Отводимый воздух; 1 воздуховод   |         | 1,9        |            |
|   | Приточный воздух; 2 воздуховода  | 89      | 0,4        |            |
|   | Отводимый воздух; 2 воздуховода  |         |            |            |
|    | <b>Удлинитель 265 мм, Ø 125 мм</b><br>Для входа / выхода воздуха Ø 125 мм при большей толщине потолка или стены<br>- от 264 мм при системе круглых каналов 75/62 мм<br>- от 271 мм с системой плоских воздуховодов 52x132 мм<br>Подходит к: 0020180844, 0020176832, 0020189343 |         |            | 0020231958 |
|   |  |         |            |            |
|   | <b>Настенный воздуховод с двумя отверстиями для адаптера, 75/62 мм или 92/75 мм</b><br><b>В комплекте.</b> Защитная крышка<br><b>Примечание:</b><br>Требуется дополнительная решетка приточного воздуха.<br>Предусмотрена акустическая развязка.                               |         |            | 0020180834 |
|   | Приточный воздух; 1 воздуховод, 75/62 мм   | 63      | 1,1        |            |
|   | Вытяжной воздух; 1 воздуховод, 75/62 мм  | 63      | 1,9        |            |
|   | Приточный воздух; 2 воздуховода, 75/62 мм  | 89      | 0,5        |            |
|   | Вытяжной воздух; 2 воздуховода, 75/62 мм   | 89      | 1,2        |            |
|   | Приточный воздух; 1 воздуховод, 92/75 мм   | 78      | 1,5        |            |
|   | Вытяжной воздух; 1 воздуховод, 92/75 мм  | 78      | 1,1        |            |
|   | Приточный воздух; 2 воздуховода, 92/75 мм  | 110     | 0,5        |            |
|   | Вытяжной воздух; 2 воздуховода, 92/75 мм   | 110     | 0,5        |            |
|   |  |         |            |            |
|  | <b>Внутрипольный воздуховод с двумя отверстиями для адаптера, 75/62 мм или 92/75 мм</b><br><b>В комплекте:</b> Защитная крышка<br><b>Примечание:</b><br>Требуется дополнительная решетка приточного воздуха.<br>Предусмотрена акустическая развязка.                           |         |            | 0020203696 |
|   | Приточный воздух; 1 воздуховод, 75/62 мм   | 63      | 0,6        |            |
|   | Вытяжной воздух; 1 воздуховод, 75/62 мм  | 63      | 1,4        |            |
|   | Приточный воздух; 2 воздуховода, 75/62 мм  | 89      | 0          |            |
|   | Вытяжной воздух; 2 воздуховода, 75/62 мм   | 89      | 0,7        |            |
|   | Приточный воздух; 1 воздуховод, 92/75 мм   | 78      | 1,0        |            |
|   | Вытяжной воздух; 1 воздуховод, 92/75 мм  | 78      | 0,6        |            |
|   | Приточный воздух; 2 воздуховода, 92/75 мм  | 110     | 0          |            |
|   | Вытяжной воздух; 2 воздуховода, 92/75 мм   | 110     | 0          |            |
|   |  |         |            |            |

## Принадлежности для системы круглых воздуховодов диаметром 75/62

| Элемент   | Описание  | Диаметр   | Значение $\zeta$ | Артикул |
|---|---|---|------------------|---------|
|  | <b>Дроссель для притока/отвода воздуха, 125 мм</b><br>Для регулировки расхода воздуха в отдельных линиях на притоке/отводе воздуха, диаметр 125 мм. |  | Уровень 0        | 0,0     |
|   |   |   | Уровень 1        | 5,4     |
|   |   |   | Уровень 2        | 15,8    |
|   |   |   | Уровень 3        | 32,9    |
|   |   |   | Уровень 4        | 69,9    |
|   |   |   | Уровень 5        | 117,9   |
|   |   |   | Уровень 6        | 226,6   |
|   |   |   | Уровень 7        | 402,3   |
|   |   |   | Уровень 8        | 816,8   |

© KOMFORT

## Принадлежности для системы круглых воздуховодов диаметром 92/75

| Элемент   | Описание  | Диаметр   | Значение $\zeta$ | Артикул    |
|---|---|---|------------------|------------|
|    | <b>Гибкий воздушный шланг (40 м), 92/75 мм</b><br>Серый<br><b>В комплекте.</b> Колпачки для защиты от пыли.<br><b>Примечание:</b><br>Значение $\zeta$ относится к трубе длиной 1 метр или колену с радиусом 276 мм. |    |                  | 0020180825 |
|   | Приточный/отводимый воздух  | 78  | 0,4              |            |
| Без изображения   | <b>Кабельные стяжки (100 шт.)</b><br><b>Длина: 432 мм, ширина: 4,8 мм</b><br>Для крепления воздуховода  |   |                  | 0020231957 |
|   | <b>Прямой переходник</b><br>С круглого диаметра 92/75 мм на плоское сечение 52 x 132 мм.<br>Выполнен в виде контура трубы   |    |                  | 0020180845 |
|   | С плоского на круглый   | 75  | 0,29             |            |
|   | С круглого на плоский   | 75  | 0,09             |            |
|  | <b>Адаптер прямого подключения, 92/75 мм</b><br>С уплотнениями и быстросъемным креплением.<br>Для подсоединения гибкого воздуховода к многоканальному коллектору или выходу на стене/полу                           |  |                  | 0020180875 |
|  | <b>Соединительный адаптер, колено 90°, диаметр 92/75 мм</b><br>С уплотнениями и быстросъемным креплением.<br>Для подсоединения гибкого воздуховода к многоканальному коллектору или выходу на стене/полу            |  |                  | 0020180876 |
|   | Приточный/отводимый воздух  | 78  | 0,89             |            |
|  | <b>Колено 90° без монтажного основания, 92/75 мм</b><br>С уплотнениями и быстросъемным креплением   |  |                  | 0020180878 |
|  | <b>Колено 90° с монтажным основанием, 92/75 мм</b><br>С уплотнениями и быстросъемным креплением   |  |                  | 0020180877 |
|   | Приточный/отводимый воздух  | 78  | 0,89             |            |

## Принадлежности для системы круглых воздуховодов диаметром 92/75

| Элемент   | Описание   | Диаметр   | Значение $\zeta$ | Артикул    |
|---|--|---|------------------|------------|
|    | <b>Соединительная муфта воздуховода, 75/62 мм</b><br>С уплотнениями и быстроразъемным креплением   |    |                  | 0020180879 |
|    | <b>Комплект сменных прокладок (10 шт.)</b><br>Для воздуховода 92/75 мм   |    |                  | 0020180832 |
|   | <b>Приток/отвод воздуха, колено 90°, 125 мм, для одного воздуховода, 92/75 мм</b><br>С монтажной пластиной, уплотнениями, быстроразъемным креплением и уплотнительными колпачками для защиты от пыли во время установки  |    |                  | 0020180880 |
|   | Приточный/отводимый воздух   | 78  | 0,9              |            |
|  | <b>Приток/отвод воздуха, прямой, 125 мм, для одного воздуховода, 92/75 мм</b><br>С монтажной пластиной, уплотнениями, быстроразъемным креплением и уплотнительными колпачками для защиты от пыли во время установки  |  |                  | 0020180881 |
|   | Приточный воздух   | 78  | 0,7              |            |
|   | Отводимый воздух   | 78  | 0,3              |            |
|  | <b>Удлинитель 265 мм, Ø 125 мм</b><br>Для входа / выхода воздуха Ø 125 мм при большей толщине потолка или стены<br>- от 264 мм при системе круглых каналов 75/62 мм<br>- от 271 мм с системой плоских воздуховодов 52 x 132 мм<br>Подходит к: 0020180844, 0020176832, 0020189343 |  |                  | 0020231958 |

**Принадлежности для системы плоских воздуховодов 52x132 мм**

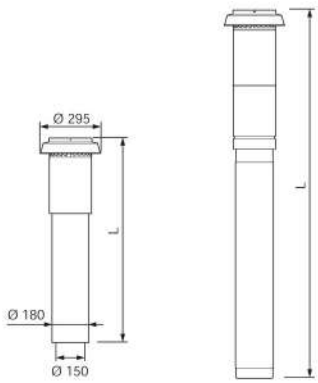

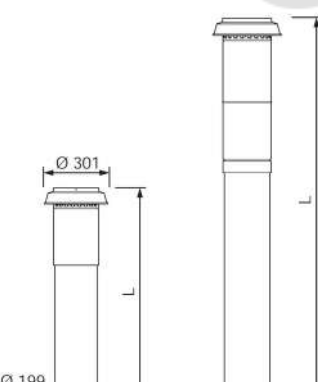

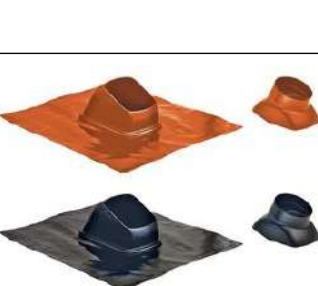




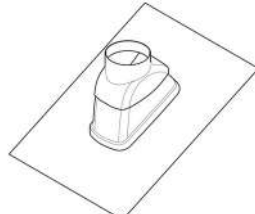
| Элемент   | Описание  | Диаметр   | Значение $\zeta$ | Артикул    |
|---|---|---|------------------|------------|
|    | <b>Плоский гибкий воздуховод (20 м), 52x132 мм</b><br>Серый<br><b>В комплекте.</b> Колпачки для защиты от пыли.<br><b>Примечание:</b><br>Значение $\zeta$ относится к трубе длиной 1 метр или колену с радиусом 528 мм.             |    |                  | 0020180835 |
| Без изображения   | <b>Лента перфорированная оцинкованная (10 м)</b><br><b>Ширина:</b> 12 мм<br>Идеально подходит для крепления плоского воздуховода 52 x 132 мм.<br><b>Толщина материала:</b> 1 мм,<br><b>Диаметр отверстия:</b> 5,5 мм                |   |                  | 0020231953 |
|   | <b>Прямой переходник</b><br>С круглого диаметра 92/75 мм на плоское сечение 52 x 132 мм.<br>Выполнен в виде контура трубы   |   |                  | 0020180845 |
|   | С плоского на круглый   | 75  | 0,29             |            |
|   | С круглого на плоский   | 75  | 0,09             |            |
|  | <b>Адаптер прямого подключения для плоского воздушного шланга, 52 x 132 мм</b><br>С уплотнениями и быстроразъемным креплением. Для присоединения плоского гибкого воздуховода к многоканальному коллектору или выходу на стене/полу |  |                  | 0020180840 |
|  | <b>Горизонтальный отвод 90° для плоского воздуховода 52 x 132 мм</b><br>С уплотнениями и быстроразъемной застежкой  |  |                  | 0020180838 |
|   | Приточный/отводимый воздух  | 75  | 1,66             |            |
|  | <b>Вертикальный отвод 90° для плоского воздуховода 52 x 132 мм</b><br>С уплотнениями и быстроразъемной застежкой  |  |                  | 0020180837 |
|   | Приточный/отводимый воздух  | 75  | 1,25             |            |



## Принадлежности для системы плоских воздуховодов 52x132 мм

| Элемент   | Описание   | Диаметр   | Значение $\zeta$ | Артикул    |
|---|--|---|------------------|------------|
|    | <b>Соединительная муфта плоского воздуховода 52 x 132 мм</b><br>С уплотнениями и быстроразъемной застежкой   |    |                  | 0020180839 |
|   | Приточный/отводимый воздух   | 75  | 0,59             |            |
|   | <b>Комплект сменных уплотнителей (10 шт.)</b><br>Для плоского воздуховода 52 x 132 мм  |   |                  | 0020180832 |
|    | <b>Приток/отвод воздуха, колено 90°, 125 мм, для плоского воздуховода, 52x132 мм</b><br>С монтажной пластиной, уплотнениями, быстроразъемным креплением и колпачками для защиты от пыли во время установки   |    |                  | 0020180844 |
|   | Приточный воздух   | 75  | 1,2              |            |
|   | Отводимый воздух   | 75  | 0,8              |            |
|   | <b>Удлинитель 265 мм, Ø 125 мм</b><br>Для входа / выхода воздуха Ø 125 мм при большей толщине потолка или стены<br>- от 264 мм при системе круглых каналов 75/62 мм<br>- от 271 мм с системой плоских воздуховодов 52 x 132 мм<br>Подходит к: 0020180844, 0020176832, 0020189343 |   |                  | 0020231958 |
|  | <b>Настенный воздуховод с двумя отверстиями для адаптеров, 52x132 мм</b><br><b>В комплекте.</b> Защитная крышка<br><b>Примечание:</b><br>Требуется дополнительная решетка приточного воздуха.<br>Предусмотрена акустическая развязка.  |  |                  | 0020180848 |
|   | Приточный воздух; 1 воздуховод, 52x132 мм  | 75  | 1,6              |            |
|   | Отводимый воздух; 1 воздуховод, 52x132 мм  | 75  | 0,9              |            |
|   | Приточный воздух; 2 воздуховода, 52x132 мм   | 106   | 0,5              |            |
|   | Отводимый воздух; 2 воздуховода, 52x132 мм   | 106   | 0,2              |            |
|  | <b>Внутрипольный воздуховод с двумя отверстиями для адаптеров, 52x132 мм</b><br><b>В комплекте.</b> Защитная крышка<br><b>Примечание:</b><br>Требуется дополнительная решетка приточного воздуха.<br>Предусмотрена акустическая развязка.  |  |                  | 0020203697 |
|   | Приточный воздух; 1 воздуховод, 52x132 мм  | 75  | 1,1              |            |
|   | Отводимый воздух; 1 воздуховод, 52x132 мм  | 75  | 0,4              |            |
|   | Приточный воздух; 2 воздуховода, 52x132 мм   | 106   | 0                |            |
|   | Отводимый воздух; 2 воздуховода, 52x132 мм   | 106   | 0                |            |


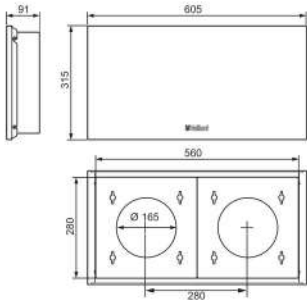

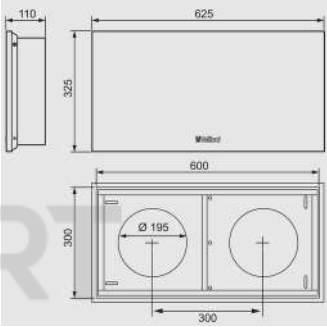
## Кровельные каналы, фасадные каналы и панели

| Элемент   | Описание   | Диаметр   | Значение $\zeta$ | Артикул  |
|---|--|---|------------------|--|
|    | <b>Кровельный канал для трубы EPP 180/150 мм</b><br><b>Длина: 1750 мм Диаметр 150 мм</b><br>Подключается с помощью скользящей муфты<br>Также для трубы EPP 246/160 (с дополнительным адаптером EPP и скользящей муфтой), длина над крыше: 550 мм, с теплоизоляцией<br><b>Примечание:</b><br>Следует использовать только с соответствующей панелью.   |    |                  | 0020189015<br>(черный)<br>0020189023<br>(терракот) |
|   | Приточный воздух   | 150   | 1,71             |  |
|   | Отводимый воздух   | 150   | 1,32             |  |
|  | <b>Кровельный канал для трубы EPP, 180/150 мм</b><br><b>Длина: 1000 мм Диаметр 150 мм</b><br>Подключается с помощью скользящей муфты<br>Также для трубы EPP 246/160 (с дополнительным адаптером EPP и скользящей муфтой), длина над крышей: 300 мм, с теплоизоляцией<br><b>Примечание:</b><br>Следует использовать только с соответствующей панелью. |    |                  | 0020050361<br>(черный)<br>0020130473<br>(терракот) |
|   | Приточный воздух   | 150   | 1,54             |  |
|   | Отводимый воздух   | 150   | 1,15             |  |
|  | <b>Кровельный канал для трубы EPP, 210/180 мм</b><br><b>Длина: 1000 мм Диаметр 180 мм</b><br>Подключается с помощью скользящей муфты<br>Также для трубы EPP 286/200 (с дополнительным адаптером EPP и скользящей муфтой), длина над крышей: 300 мм, с теплоизоляцией<br><b>Примечание:</b><br>Следует использовать только с соответствующей панелью. |   |                  | 0020050360<br>(черный)<br>0020130472<br>(терракот) |
|   | Приточный воздух   | 180   | 2,18             |  |
|   | Отводимый воздух   | 180   | 1,89             |  |
|  | <b>Кровельный канал для трубы EPP, 210/180 мм</b><br><b>Длина: 1750 мм Диаметр 180 мм</b><br>Подключается с помощью скользящей муфты<br>Также для трубы EPP 286/200 (с дополнительным адаптером EPP и скользящей муфтой), длина над крышей: 550 мм, с теплоизоляцией<br><b>Примечание:</b><br>Следует использовать только с соответствующей панелью. |  |                  | 0020189009<br>(черный)<br>0020189011<br>(терракот) |
|   | Приточный воздух   | 180   | 2,37             |  |
|   | Отводимый воздух   | 180   | 2,07             |  |
|  | <b>Кровельная панель, 180/150 мм, 210/180 мм</b><br>Для кровельных каналов и крыш с уклоном от 25° до 50°  |  |                  | 0020180856<br>(черный)<br>0020180857<br>(терракот) |




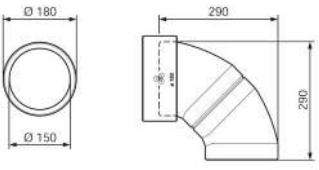
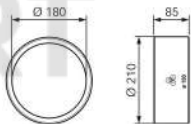

Кровельные каналы, фасадные каналы и панели

| Элемент   | Описание   | Диаметр   | Значение $\zeta$ | Артикул                                |
|---|--|---|------------------|--|
|    | <b>VAZ-G канал для плоской крыши</b><br>Для кровельных каналов диаметром 150 и 180 мм<br><b>Материал:</b> Алюминий,<br><b>Наружный диаметр:</b> 420 мм<br><b>Внутренний диаметр:</b> 204 мм<br><b>Высота:</b> 115 мм |    |                  | 0010024163                             |
|    | <b>Фасадный канал для трубы EPP 286/200 мм.</b><br>С сеткой для защиты от атмосферных воздействий<br><b>Размеры:</b> 384 x 380 x 167 мм  |    |                  |  |
|   | Черный<br>Белый  |   |                  | 0020180796<br>0020189032               |
|   | <b>Фасадный канал для трубы EPP 180/150 мм.</b><br>С сеткой для защиты от атмосферных воздействий<br><b>Размеры:</b> 300 x 287 x 135 мм  |   |                  |  |
|   | Антрацит<br>Алюминий<br>Белый  |   |                  | 0010031856<br>0010031857<br>0010031872 |
|  | <b>Фасадный канал для трубы EPP 246/160 мм.</b><br>С сеткой для защиты от атмосферных воздействий<br><b>Размеры:</b> 300 x 287 x 135 мм  |  |                  |  |
|   | Антрацит<br>Алюминий<br>Белый  |   |                  | 0010031858<br>0010031859<br>0010031873 |
|  | <b>Фасадный канал для трубы EPP 210/180 мм.</b><br>С сеткой для защиты от атмосферных воздействий<br><b>Размеры:</b> 300 x 287 x 135 мм  |  |                  |  |
|   | Антрацит<br>Алюминий<br>Белый  |   |                  | 0010031861<br>0010031860<br>0010031874 |
|   | Приточный воздух   | 200   | 0,91             |  |
|   | Отводимый воздух   | 200   | 1,48             |  |
|   | Приточный воздух   | 150   | 1,49             |  |
|   | Отводимый воздух   | 150   | 1,65             |  |
|   | Приточный воздух   | 160   | 1,62             |  |
|   | Отводимый воздух   | 160   | 1,74             |  |
|   | Приточный воздух   | 180   | 1,64             |  |
|   | Отводимый воздух   | 180   | 1,87             |  |

## Кровельные каналы, фасадные каналы и панели


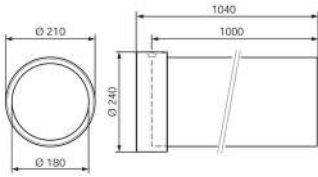

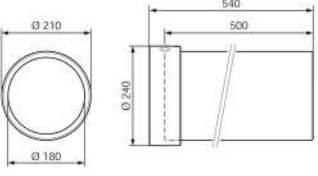

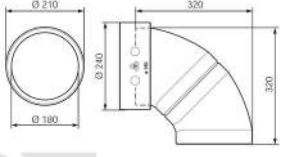

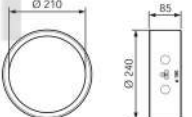



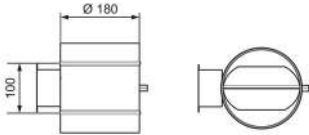
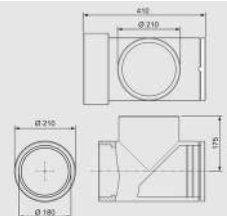
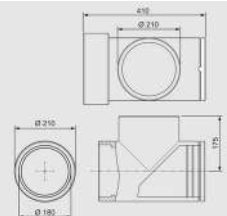
| Элемент   | Описание  | Диаметр  | Значение $\zeta$ | Артикул    |      |
|---|---|--|------------------|------------|------|
|  | <p><b>Двойной фасадный канал диаметром 165 мм.</b><br/>                     С защитной решеткой, нержавеющая сталь<br/>                     Для комбинированной системы воздухопроводов наружного и удаляемого воздуха.<br/>                     Два соединения для трубы EPP диаметром 180/150 мм или 246/160 мм.<br/> <b>Материал:</b> нержавеющая сталь.<br/> <b>Размеры:</b> 605 x 315 x 92 мм<br/> <b>Применяется для</b> VAR 150/4 L, VAR 150/4 R</p> |   |                  | 0020211861 |      |
|   |   |  | Приточный воздух | 150        | 2,82 |
|   |   |  | Отводимый воздух | 150        | 1,95 |
|  | <p><b>Двойной фасадный канал диаметром 195 мм.</b><br/>                     С защитной решеткой, нержавеющая сталь<br/>                     Для комбинированной системы воздухопроводов наружного и удаляемого воздуха.<br/>                     Два соединения для трубы EPP диаметром 286/200 мм или 210/180 мм.<br/> <b>Материал:</b> нержавеющая сталь.<br/> <b>Размеры:</b> 605 x 315 x 92 мм<br/> <b>Применяется для</b> VAR 150/4 L, VAR 150/4 R</p> |  |                  | 0010024159 |      |
|   |   |  | Приточный воздух | 180        | 3,5  |
|   |   |  | Отводимый воздух | 180        | 3,5  |

## EPP трубы 180/150 мм

| Элемент   | Описание   | Диаметр   | Значение $\zeta$ | Артикул    |
|---|--|---|------------------|------------|
|    | <b>Труба EPP, диаметр 180/150 мм, Длина 1000 мм</b><br>Со встроенной соединительной муфтой   |    |                  | 0020210947 |
|   | Приточный/отводимый воздух   | 150   | 0,17             |            |
|    | <b>Труба EPP, диаметр 180/150 мм, Длина 500 мм</b><br>Со встроенной соединительной муфтой  |    |                  | 0020210948 |
|   | Приточный/отводимый воздух   | 150   | 0,08             |            |
|    | <b>Отвод EPP 90°, диаметр 180/150 мм,</b><br>Можно разделить на 2 x 45 °   |    |                  | 0020210950 |
|   | Приточный/отводимый воздух   | 150   | 0,21             |            |
|   | <b>Муфта скользящая из EPP; 180/150 мм</b>   |   |                  | 0020212527 |
|  | <b>Хомут универсальный (4 шт.)</b><br>С резьбовой втулкой M8, включая подвесной болт и резьбовую пробку (диаметр 10 мм)<br>Идеально подходит для крепления аксессуаров из EPP диаметром 246/160, 210/180 и 180/150 мм.   |  |                  | 0020231954 |
|  | <b>Клапан с ручным управлением, диаметр 150 мм</b><br><b>Материал:</b> оцинкованная листовая сталь.<br>Может использоваться с аксессуарами из EPP диаметром 180/150<br>Для регулирования воздушного потока, когда используется более одного напольного распределителя для приточного или вытяжного воздуха.<br>С блокируемой поворотной ручкой и самоблокирующейся системой pushfit со встроенными уплотнениями. |  |                  | 0020231955 |
|   |  | 150   | -                |            |
|   |  |   | -                |            |
|   |  |   | 1,2              |            |
|   |  |   | 3,64             |            |
|   |  |   | 9,89             |            |
|   |  |   | 17,89            |            |
|   |  |   | 35,78            |            |
|   |  |   | 74,82            |            |
|   |  |   | 136,62           |            |
|   |  |   | 162,65           |            |
|  | <b>Тройник-отвод 90 °</b><br>Для подключения к низкопрофильному коллектору, со смотровым отверстием<br>Для труб EPP 180/150 мм   |    |                  | 0010024162 |
|   | Приточный/отводимый воздух   | 150   | 0,63             |            |


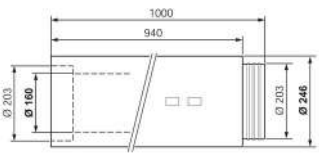

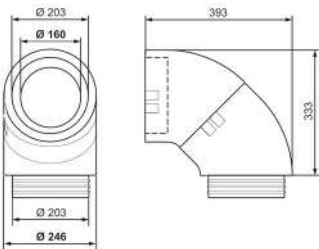

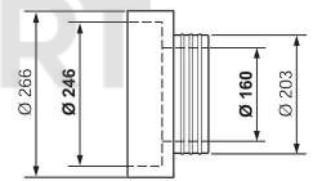



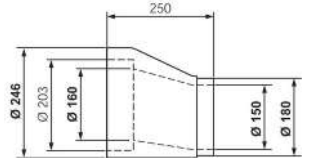


## ERP трубы 210/180 мм

| Элемент   | Описание   | Диаметр   | Значение $\zeta$ | Артикул    |
|---|--|---|------------------|------------|
|    | <b>Труба ERP, диаметр 210/180 мм,<br/>Длина 1000 мм</b><br>Со встроенной соединительной муфтой   |    |                  | 0020210945 |
|   | Приточный/отводимый воздух   | 180   | 0,15             |            |
|    | <b>Труба ERP, диаметр 180/150 мм,<br/>Длина 500 мм</b><br>Со встроенной соединительной муфтой  |    |                  | 0020210946 |
|   | Приточный/отводимый воздух   | 180   | 0,07             |            |
|    | <b>Отвод ERP 90°, диаметр 210/180 мм,</b><br>Можно разделить на 2 x 45 °   |    |                  | 0020210949 |
|   | Приточный/отводимый воздух   | 180   | 0,17             |            |
|   | <b>Муфта скользящая из ERP; 210/180 мм</b>   |   |                  | 0020212528 |
|  | <b>Хомут универсальный (4 шт.)</b><br>С резьбовой втулкой M8, включая подвесной болт и резьбовую пробку (диаметр 10 мм)<br>Идеально подходит для крепления аксессуаров из ERP диаметром 246/160, 210/180 и 180/150 мм.   |  |                  | 0020231954 |
|  | <b>Клапан с ручным управлением, диаметр 180 мм</b><br><b>Материал:</b> оцинкованная листовая сталь.<br>Может использоваться с аксессуарами ERP 180/150<br>Для регулирования воздушного потока, если используется более одного напольного коллектора для приточного или вытяжного воздуха.<br>С блокируемой поворотной ручкой и самоблокирующейся системой pushfit со встроенными уплотнениями. |  |                  | 0020231956 |
|   | 0°   | 180   | -                |            |
|   | 10°  |   | -                |            |
|   | 20°  |   | 0,86             |            |
|   | 30°  |   | 3,24             |            |
|   | 40°  |   | 8,63             |            |
|   | 50°  |   | 15,11            |            |
|   | 60°  |   | 32,38            |            |
|   | 70°  |   | 64,75            |            |
|   | 80°  |   | 107,92           |            |
|   | 90°  |   | 129,51           |            |
|  | <b>Тройник-отвод 90 °</b><br>Для подключения к низкопрофильному коллектору, со смотровым отверстием<br>Для труб ERP 210/180 мм   |    |                  | 0010024162 |
|   | Приточный/отводимый воздух   | 180   | 1,3              |            |

Трубы EPP для системы наружных и вытяжных воздуховодов (толстостенные)









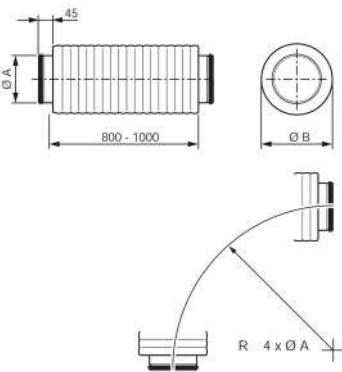

EPP трубы 246/160 мм

| Элемент   | Описание  | Диаметр   | Значение ζ | Артикул    |
|---|---|---|------------|------------|
|    | <p><b>Труба EPP, толстостенная, диаметр 246/160 мм, Длина 1000 мм</b><br/>                     Для наружного и выходящего воздуха<br/>                     Со встроенной соединительной муфтой<br/> <b>Примечание:</b><br/>                     При подключении к приточно-вытяжной установке или к воздуховоду под крышей необходим адаптер.</p> |    |            | 0020180861 |
|   | Приточный/отводимый воздух  | 160   | 0,16       |            |
|    | <p><b>Колено 45 ° EPP (2 шт.), Толстостен, 246/160 мм</b><br/>                     Со встроенной соединительной муфтой<br/> <b>Примечание:</b><br/>                     При подключении к приточно-вытяжной установке или к воздуховоду под крышей необходим адаптер.</p>   |    |            | 0020180863 |
|   | Приточный/отводимый воздух  | 160   | 0,19       |            |
|   | <p><b>Соединительная муфта из EPP 246/160 мм</b><br/>                     Требуется для укорачивания трубы из EPP диаметром 246/160 мм.</p>   |   |            | 0020211859 |
|  | <p><b>Хомут универсальный (4 шт.)</b><br/>                     С резьбовой втулкой M8, включая подвесной болт и резьбовую пробку (диаметр 10 мм)<br/>                     Идеально подходит для крепления аксессуаров из EPP диаметром 246/160, 210/180 и 180/150 мм.</p>   |  |            | 0020231954 |
|  | <p><b>Переходник EPP (2 шт.), 246/160 мм на 180/150 мм</b><br/>                     Для толстостенной трубы из EPP, для подключения к вентиляционной установке, глушителю диаметром 150 мм или кровельному каналу диаметром 180/150 мм.</p>   |  |            | 0020180865 |
|   | Со 150 на 160 мм  | 150   | 0,04       |            |
|   | Со 160 на 150 мм  | 150   | 0,28       |            |

**ЕРР трубы 286/200 мм**

| Элемент   | Описание   | Диаметр   | Значение $\zeta$ | Артикул    |
|---|--|---|------------------|------------|
|    | <b>Труба ЕРР, толстостенная, диаметр 286/200 мм, Длина 1000 мм</b><br>Для наружного и выходящего воздуха<br>Со встроенной соединительной муфтой<br><b>Примечание:</b><br>При подключении к приточно-вытяжной установке или к воздуховоду под крышей необходим адаптер. |    |                  | 0020180866 |
|   | Приточный/отводимый воздух   | 200   | 0,13             |            |
|    | <b>Колено 45 ° ЕРР (2 шт.), Толстостен, 286/200 мм</b><br>Со встроенной соединительной муфтой<br><b>Примечание:</b><br>При подключении к приточно-вытяжной установке или к воздуховоду под крышей необходим адаптер.   |    |                  | 0020180868 |
|   | Приточный/отводимый воздух   | 200   | 0,17             |            |
|   | <b>Соединительная муфта из ЕРР 286/200 мм</b><br>Требуется для укорачивания трубы из ЕРР диаметром 286/200 мм.   |   |                  | 0020211860 |
|  | <b>Переходник ЕРР (2 шт.), 246/160 мм на 180/150 мм</b><br>Для толстостенной трубы из ЕРР, для подключения к вентиляционной установке, глушителю диаметром 150 мм или кровельному каналу диаметром 180/150 мм.   |  |                  | 0020180871 |
|   | Со 180 на 200 мм   | 180   | 0,03             |            |
|   | С 200 на 180 мм  | 150   | 0,38             |            |

## Глушители

| Элемент   | Описание   | Диаметр   | Значение $\zeta$ | Артикул    |
|---|--|---|------------------|------------|
|   | <b>Жесткий глушитель, 150 мм</b><br>Отличная шумоизоляция и компактный дизайн.<br><b>Шумоизоляция при 250 Гц:</b> 11 дБ, <b>вес:</b> 4,2 кг<br>Может использоваться для труб из EPP 180/150 мм (вставляется напрямую) и труб из EPP 246/160 мм (с дополнительным адаптером из EPP)<br><b>Длина x ширина x глубина:</b> 500 x 239 x 186 мм  |    |                  | 0020180803 |
|   | Приточный/отводимый воздух   | 150   | 0,68             |            |
|   | <b>Жесткий глушитель, 150 мм</b><br>Отличная шумоизоляция и компактный дизайн.<br><b>Шумоизоляция при 250 Гц:</b> 21 дБ, <b>вес:</b> 7,2 кг<br>Может использоваться для труб из EPP 180/150 мм (вставляется напрямую) и труб из EPP 246/160 мм (с дополнительным адаптером из EPP)<br><b>Длина x ширина x глубина:</b> 1020 x 239 x 186 мм |    |                  | 0020180802 |
|   | Приточный/отводимый воздух   | 150   | 1,09             |            |
|   | <b>Жесткий глушитель, 180 мм</b><br>Отличная шумоизоляция и компактный дизайн.<br><b>Шумоизоляция при 250 Гц:</b> 10 дБ, <b>вес:</b> 5,1 кг<br>Может использоваться для труб из EPP 210/180 мм (вставляется напрямую)<br><b>Длина x ширина x глубина:</b> 520 x 275 x 218 мм   |    |                  | 0020180805 |
| Приточный/отводимый воздух  | 180  | 0,33  |                  |            |
|   | <b>Жесткий глушитель, 180 мм</b><br>Отличная шумоизоляция и компактный дизайн.<br><b>Шумоизоляция при 250 Гц:</b> 19 дБ, <b>вес:</b> 8,4 кг<br>Может использоваться для труб из EPP 210/180 мм (вставляется напрямую)<br><b>Длина x ширина x глубина:</b> 1020 x 275 x 218 мм  |   |                  | 0020180804 |
|   | Приточный/отводимый воздух   | 180   | 0,59             |            |
|   | <b>Гибкий глушитель, 150 мм, длина 1000 мм</b><br>Гибкость и сжимаемость для установки в самых ограниченных условиях.<br><b>Шумоизоляция при 250 Гц:</b> 36,3 дБ,<br><b>радиус изгиба:</b> 500 мм,<br><b>диаметр 250 мм, вес:</b> 1,4 кг.<br>Может использоваться для трубы из EPP диаметром 180/150 мм (вставляется напрямую)             |  |                  | 0020231940 |
|   | Приточный/отводимый воздух   | 150   | 0,24             |            |
|   | <b>Гибкий глушитель, 160 мм, длина 1000 мм</b><br>Гибкость и сжимаемость для установки в самых ограниченных условиях.<br><b>Шумоизоляция при 250 Гц:</b> 29,7 дБ,<br><b>радиус изгиба:</b> 520 мм,<br><b>диаметр 260 мм, вес:</b> 1,4 кг.<br>Может использоваться для трубы из EPP диаметром 246/160 мм (вставляется напрямую)             |  |                  | 0020231941 |
| Приточный/отводимый воздух  | 160  | 0,24  |                  |            |
|  | <b>Гибкий глушитель, 180 мм, длина 1000 мм</b><br>Гибкость и сжимаемость для установки в самых ограниченных условиях.<br><b>Шумоизоляция при 250 Гц:</b> 25,7 дБ,<br><b>радиус изгиба:</b> 560 мм,<br><b>диаметр 280 мм, вес:</b> 1,5 кг.<br>Может использоваться для трубы из EPP диаметром 210/180 мм (вставляется напрямую)             |  |                  | 0020231942 |
|   | Приточный/отводимый воздух   | 160   | 0,21             |            |

**Значения изоляции глушителя**

| Артикул глушителя | Значения звукоизоляции в дБ (А) |        |        |        |         |         |         |         |
|-------------------|---------------------------------|--------|--------|--------|---------|---------|---------|---------|
|                   | 63 Hz                           | 125 Hz | 250 Hz | 500 Hz | 1000 Hz | 2000 Hz | 4000 Hz | 8000 Hz |
| 0020180802        | 17                              | 14     | 21     | 38     | 50      | 50      | 45      | 23      |
| 0020180803        | 8                               | 9      | 11     | 21     | 36      | 36      | 23      | 14      |
| 0020180804        | 9                               | 10     | 19     | 36     | 50      | 49      | 24      | 17      |
| 0020180805        | 6                               | 7      | 10     | 18     | 28      | 24      | 13      | 10      |
| 0020231940        | 11.1                            | 11.8   | 34.2   | 28.5   | 26.3    | 34.9    | 27.2    | 21.8    |
| 0020231941        | 14.6                            | 19.1   | 31.1   | 27     | 24.7    | 32.5    | 24      | 18.7    |
| 0020231942        | 11.1                            | 14.6   | 29.5   | 20.7   | 21      | 30      | 17.7    | 13.2    |
| 0020180802        | 17                              | 14     | 21     | 38     | 50      | 50      | 45      | 23      |
| 0020180803        | 8                               | 9      | 11     | 21     | 36      | 36      | 23      | 14      |

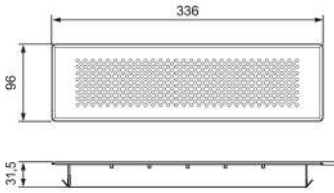
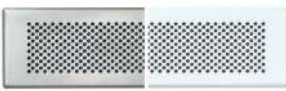




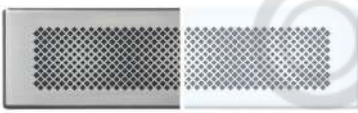






Решетки приточного и вытяжного воздуха для систем с круглыми и плоскими воздуховодами

| Элемент   | Описание   | Диаметр  | Значение ζ  | Артикул   |   |
|---|--|--|---|---|---|
|    | <b>Стандартная круглый дефлектор 125 мм для потолочного монтажа</b><br>Белый, пластик<br>Оптимизирован таким образом, чтобы приточный воздух мог выходить к потолку, не создавая сквозняков<br><b>Примечание</b> Невозможно отрегулировать объемный расход воздуха |   |   | 0020231950  |   |
|   | Приточный воздух   |  | 125   | 6,0   |   |
|   | Отводимый воздух   |  | 125   | 5,0   |   |
|    | <b>Стандартная круглый дефлектор 125 мм для потолочного монтажа</b><br>Белый, пластик<br>Оптимизирован таким образом, чтобы приточный воздух мог выходить к потолку, не создавая сквозняков<br><b>Примечание</b> Невозможно отрегулировать объемный расход воздуха |   |   | 0020231949  |   |
|   | Приточный воздух   |  | 125   | 14,0  |   |
|   | Отводимый воздух   |  | 125   | 15,0  |   |
|   | <b>Круглая решетка, 125 мм; Заяц Vaillant</b>  |  |   | 0020197689<br>(белый)<br>0020197690<br>(нерж сталь) |   |
|   | Приточный/отводимый воздух   |  | 125   | 12,5  |   |
|   | <b>Круглая решетка, 125 мм; круглые отверстия</b>  |  |  |   | 0020197691<br>(белый)<br>0020197692<br>(нерж сталь) |
| Приточный/отводимый воздух  | 125  | 12,9   |   |   |   |
|  | <b>Круглая решетка, 125 мм; вытянутые отверстия</b>  |  |   | 0020197693<br>(белый)<br>0020197694<br>(нерж сталь) |   |
|   | Приточный воздух   |  | 125   | 5,0   |   |
|   | Отводимый воздух   |  | 125   | 8,0   |   |
|  | <b>Круглая решетка, 125 мм; Vortex</b>   |  |   | 0020212289<br>(белый)<br>0020212290<br>(нерж сталь) |   |
|   | Приточный/отводимый воздух   |  | 125   | 5,0   |   |
|   | <b>Круглая решетка, 125 мм; Wave</b>   |  |   |   | 0020212293<br>(белый)<br>0020212294<br>(нерж сталь) |
| Приточный/отводимый воздух  | 125  | 11,0   |   |   |   |
|  | <b>Круглая решетка, 125 мм; Square</b>   |  |   | 0020212297<br>(белый)<br>0020212298<br>(нерж сталь) |   |
|   | Приточный/отводимый воздух   |  | 125   | 6,0   |   |
|   | <b>Круглая решетка, 125 мм; Industrial</b>   |  |   |   | 0020212301<br>(белый)<br>0020212302<br>(нерж сталь) |
| Приточный/отводимый воздух  | 125  | 7,8  |   |   |   |

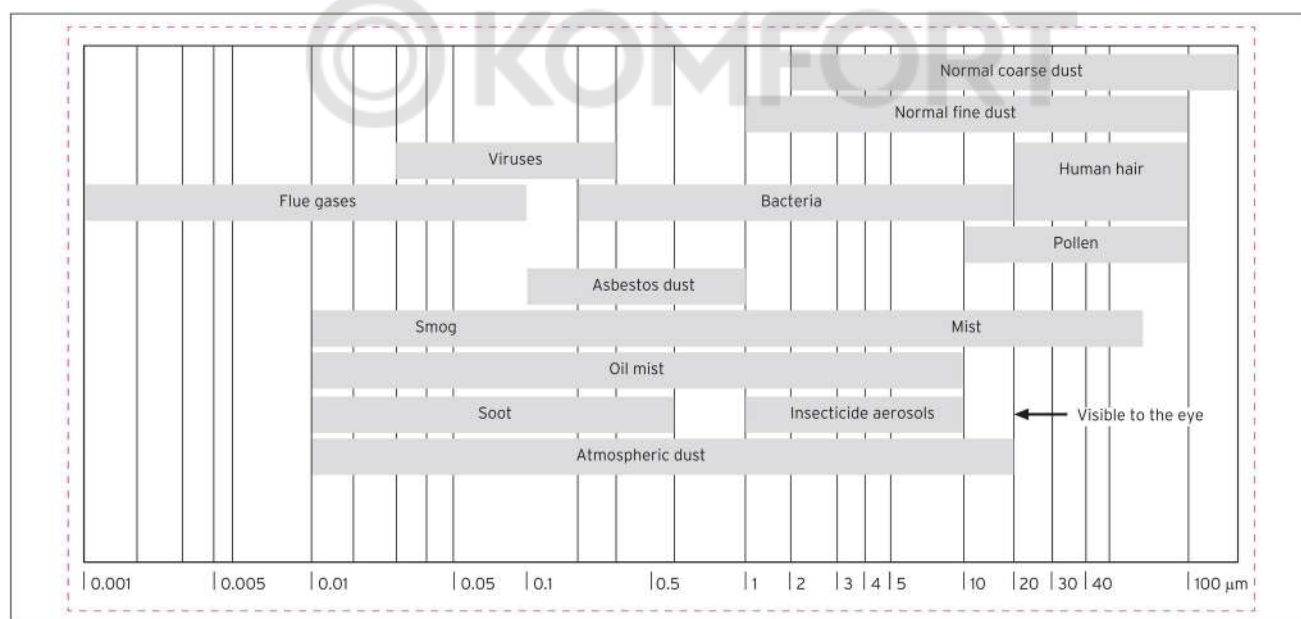
## Решетки приточного и вытяжного воздуха для систем с круглыми и плоскими воздуховодами






| Элемент   | Описание  | Диаметр   | Значение $\zeta$ | Артикул   |
|---|---|---|------------------|---|
|    | <b>Крышка прямоугольная, круглые отверстия</b><br>Для напольной или настенной розетки, 335 x 95 мм<br><b>Только для приточного воздуха</b>              |  | 5,0              | 0020197697<br>(белый)<br>0020197698<br>(нерж сталь) |
|   | Приточный/отводимый воздух  |   |                  | 113   |
|    | <b>Крышка прямоугольная, вытянутые отверстия</b><br>Для напольной или настенной розетки, 335 x 95 мм<br><b>Только для приточного воздуха</b>            |  | 1,8              | 0020197695<br>(белый)<br>0020197696<br>(нерж сталь) |
|   | Приточный/отводимый воздух  |   |                  | 113   |
|    | <b>Крышка прямоугольная, Vortex</b><br>Для напольной или настенной розетки, 335 x 95 мм<br><b>Только для приточного воздуха</b>                         | 113   | 1,4              | 0020212291<br>(белый)<br>0020212292<br>(нерж сталь) |
| Приточный/отводимый воздух  |   |   |                  |   |
|    | <b>Крышка прямоугольная, Wave</b><br>Для напольной или настенной розетки, 335 x 95 мм<br><b>Только для приточного воздуха</b>                           | 113   | 3,5              | 0020212295<br>(белый)<br>0020212296<br>(нерж сталь) |
| Приточный/отводимый воздух  |   |   |                  |   |
|   | <b>Крышка прямоугольная, Square</b><br>Для напольной или настенной розетки, 335 x 95 мм<br><b>Только для приточного воздуха</b>                         | 113   | 2,0              | 0020212299<br>(белый)<br>0020212300<br>(нерж сталь) |
| Приточный/отводимый воздух  |   |   |                  |   |
|  | <b>Крышка прямоугольная, Industrial</b><br>Для напольной или настенной розетки, 335 x 95 мм<br><b>Только для приточного воздуха</b>                     | 113   | 2,0              | 0020212303<br>(белый)<br>0020212304<br>(нерж сталь) |
| Приточный/отводимый воздух  |   |   |                  |   |
|  | <b>Опорная решетка для крышки прямоугольной формы</b><br>Рекомендуется при использовании напольных розеток, если по дизайнерской накладке можно ходить. |   |                  | 0020212522  |

## Воздушные фильтры

| Класс фильтра | Размер частиц (мкм) |         |         |         |         |         |         | Ед. изм |
|---------------|---------------------|---------|---------|---------|---------|---------|---------|---------|
|               | 0.1                 | 0.3     | 0.5     | 1       | 3       | 5       | 10      |         |
| G1            | —                   | —       | —       | —       | 0 - 5   | 5 - 15  | 40 - 50 | %       |
| G2            | —                   | —       | —       | 0 - 5   | 5 - 15  | 15 - 35 | 50 - 70 | %       |
| G3            | —                   | —       | 0 - 5   | 5 - 15  | 15 - 35 | 25 - 70 | 70 - 85 | %       |
| G4            | —                   | 0 - 5   | 5 - 15  | 15 - 35 | 30 - 55 | 60 - 90 | 85 - 98 | %       |
| M5            | 0 - 10              | 5 - 15  | 15 - 30 | 30 - 50 | 70 - 90 | 90 - 99 | > 98    | %       |
| M6            | 5 - 15              | 10 - 25 | 20 - 40 | 50 - 65 | 85 - 95 | 96 - 99 | > 99    | %       |
| F7            | 25 - 35             | 45 - 60 | 75 - 80 | 85 - 95 | > 98    | > 99    | > 99    | %       |
| F8            | 35 - 45             | 65 - 75 | 80 - 90 | 95 - 98 | > 99    | > 99    | > 99    | %       |
| F9            | 45 - 80             | 75 - 85 | 90 - 95 | > 98    | > 99    | > 99    | > 99    | %       |

Порядок величины относительной эффективности в зависимости от классов фильтров от G1 до F9 в соответствии с DIN EN 779 (фильтр в чистом состоянии, без собранной пыли)



| Элемент   | Описание  | Артикул    |
|---|---|------------|
|  | <b>Комплект фильтров тонкой очистки для потолочного блока, F7</b><br>В комплект входит 1 фильтр F7 и 1 фильтр G4.<br>Может использоваться для VAR 150/4 L, VAR 150/4 R                            | 0020180808 |
|  | <b>Комплект фильтров тонкой очистки для потолочного блока, F9</b><br>В комплект входит 1 фильтр F9 и 1 фильтр G4.<br>Может использоваться для VAR 150/4 L, VAR 150/4 R                            | 0020180872 |
|  | <b>Комплект фильтров тонкой очистки для навесного оборудования, F7</b><br>В комплект входит 1 фильтр F7 и 1 фильтр G4.<br>Может использоваться для VAR 260/4, VAR 260/4 E, VAR 360/4, VAR 360/4 E | 0020180809 |
|  | <b>Комплект фильтров тонкой очистки для навесного оборудования, F9</b><br>В комплект входит 1 фильтр F9 и 1 фильтр G4.<br>Может использоваться для VAR 260/4, VAR 260/4 E, VAR 360/4, VAR 360/4 E | 0020180873 |
|  | <b>Комплект фильтров G2 (12 шт.)</b><br>Для защиты воздухораспределительной системы от загрязнения<br>Может использоваться с воздуховыпускными отверстиями Vaillant диаметром 125 мм.             | 0020180821 |

© KOMFORT