

Система воздуховодов Vaillant recoVAIR



Для вентиляционной установки recoVAIR Vaillant предлагает широкий спектр аксессуаров, которые помогут вам построить бытовую вентиляционную систему.

Аксессуары, адаптированные к вентиляционной установке, означают, что систему можно установить быстро и гибко.

Обзор принадлежностей

Список всего ассортимента аксессуаров приведен на следующих страницах.

Распределение воздуха

В следующих таблицах указаны значения диаметра (\varnothing) и значения ζ .


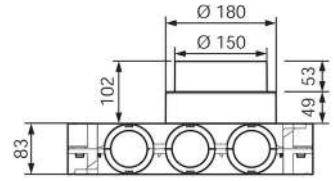
Потеря давления, возникающая из-за компонента воздуховода, рассчитывается с использованием уравнения Бернулли.

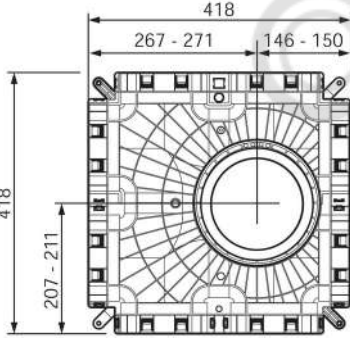

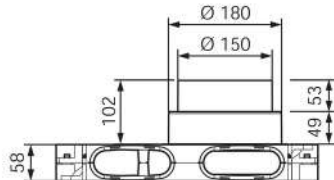
$\Delta p = \rho / 2 * v^2 * \zeta$, где ρ представляет плотность воздуха (1,19 кг / м³), v представляет скорость в [м / с], а ζ представляет собой коэффициент потери давления [-] (без единиц измерения).

Скорость, с которой воздух проходит через компонент, можно определить с помощью эталонного диаметра.

$v = V^\circ * (\pi / 4 * (\text{диаметр})^2)$, где необходимо ввести V° в [м³ / с].

Низкопрофильный воздушный коллектор

| Элемент | Описание | Диаметр | Значение ζ | Артикул | | |
|---|--|---|------------------|------------|---|------------------|
|  | <p>Низкопрофильный коллектор для круглого воздуховода, 75/62 мм; 12 патрубков Размеры: 400 x 83 x 400 мм В комплекте: Защитная крышка и 9 заглушек.</p> <p>Компактный напольный коллектор, для монтажа в бетонной стяжке. Может использоваться как проходной коллектор. С универсальным соединителем для аксессуаров EPP диаметром 210/180 и 180/150 мм. Максимальный воздушный поток 360 м³/ч</p> |  | | 0020231945 | | |
| | | | | | <table border="1"> <tr> <td>Приточный воздух</td> <td>150</td> <td>2.2</td> </tr> <tr> <td>Отводимый воздух</td> <td>150</td> <td>4.0</td> </tr> </table> | Приточный воздух |
| Приточный воздух | 150 | 2.2 | | | | |
| Отводимый воздух | 150 | 4.0 | | | | |
|  | | | | | | |

| | | | | | | |
|---|---|--|--|------------|---|------------------|
|  | <p>Компактный напольный коллектор, для монтажа в конструкцию пола. Может использоваться как проходной коллектор. С универсальным соединителем для аксессуаров EPP диаметром 210/180 и 180/150 мм. Максимальный воздушный поток 360 м³/ч</p> |  | | 0020231943 | | |
| | | | | | <table border="1"> <tr> <td>Приточный воздух</td> <td>150</td> <td>2.4</td> </tr> <tr> <td>Отводимый воздух</td> <td>150</td> <td>4.4</td> </tr> </table> | Приточный воздух |
| Приточный воздух | 150 | 2.4 | | | | |
| Отводимый воздух | 150 | 4.4 | | | | |
|  | | | | | | |

Низкопрофильный воздушный коллектор

| Элемент | Описание | Диаметр | Значение ζ | Артикул |
|---|---|---|------------|------------|
|  | <p>Универсальная заглушка для низкопрофильных коллекторов</p> <p>В качестве замены стандартной глухой крышки низкопрофильного коллектора (0020231943 или 0020231945)</p> |  | | 0020231948 |
|  | <p>Соединители с круглой заглушкой диаметром 75/62 мм для низкопрофильного воздушного коллектора / коллектора (10 шт.)</p> <p>Для закрытия неиспользуемых соединителей воздушного шланга к низкопрофильному коллектору.</p> <p>Примечание: нельзя использовать с комбинированным воздушным коллектором для потолочных агрегатов.</p> |  | | 0020231946 |
|  | <p>Соединители с плоской заглушкой размером 52 x 132 мм для низкопрофильного воздушного коллектора / коллектора (10 шт.)</p> <p>Для закрытия неиспользуемых соединителей воздушного шланга к низкопрофильному коллектору.</p> |  | | 0020231944 |
|  | <p>Универсальные соединители для аксессуаров из EPP диаметром 210/180 и 180/150</p> <p>Для подключения аксессуаров из EPP к низкопрофильному воздушному коллектору / коллектору.</p> <p>Требуется для использования в качестве проходного коллектора.</p> |  | | |

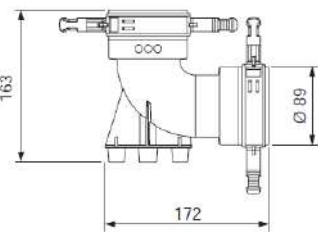
Многоканальные коллекторы

| Элемент | Описание | Диаметр | Значение ζ | Артикул |
|---------|--|---------|------------------|------------|
| | <p>Комбинированный воздушный коллектор для потолочных агрегатов Размеры: 600 x 230 x 338 мм 6 патрубков приток / 4 - вытяжка</p> <p>Для круглого воздуховода 75/62 мм. Отличная шумоизоляция и оптимизация потока. Могут быть установлены непосредственно на recoVAIR VAR 150/4 или отдельно от установки (подключение с помощью аксессуаров EPP 180/150 мм) Максимальный расход воздуха 150 м³/ч,</p> | | | 0020205891 |
| | Приточный воздух | 150 | 1,44 | |
| | Отводимый воздух | 150 | 0,62 | |
| | <p>Многоканальный коллектор для круглых воздуховодов Размеры: 603 x 271 x 210 мм В комплекте: Защитная крышка Количество соединений: 17</p> <p>Подходит для воздуховодов 75/62 мм и 92/75 мм Универсальное использование для установки: на чердаке, на стене, под потолком. Или подвешивается в потолочном проеме в сборном потолке (при прокладке воздуховода в бетонной стяжке) Отличная шумоизоляция (при 250 Гц: 22 дБ) и оптимизация потока. Максимальный расход воздуха 360 м³/ч.</p> <p>Примечание: Необходим универсальный адаптер EPP для воздушного коллектора (0020050294) и соединительный адаптер для воздуховода.</p> | | | 0020176828 |
| | Приточный воздух | 150 | 1,2 | |
| | Отводимый воздух | 150 | 1,1 | |
| | <p>Многоканальный коллектор для круглых воздуховодов Размеры: 603 x 420 x 210 мм В комплекте: Защитная крышка Количество соединений: 17</p> <p>Для воздуховодов 75/62 мм и 92/75 мм Универсальное использование для установки: на чердаке, на стене, под потолком. Или подвешивается в потолочном проеме в сборном потолке (при прокладке воздуховода в бетонной стяжке) Отличная шумоизоляция (при 250 Гц: 22 дБ) и оптимизация потока. Максимальный расход воздуха 360 м³/ч.</p> <p>Примечание: Необходим универсальный адаптер EPP для воздушного коллектора (0020050294) и соединительный адаптер для воздуховода.</p> | | | 0020176827 |
| | Приточный воздух | 150 | 1,2 | |
| | Отводимый воздух | 150 | 1,2 | |

Многоканальные коллекторы

| Элемент | Описание | Диаметр | Значение ζ | Артикул | | | | | | | | | | | | |
|------------------|---|------------------|------------------|------------|------------------|-----|------|------------------|-----|------|------------------|-----|------|--|--|--|
| | <p>Многоканальный коллектор для плоских воздуховодов Размеры: 603 x 420 x 210 мм В комплекте: Защитная крышка Количество соединений: 18</p> <p>Для плоских воздуховодов 52 x 132 мм Универсальное использование для установки: на чердаке, на стене, под потолком. Или подвешивается в потолочном проеме в сборном потолке (при прокладке воздуховода в бетонной стяжке) Отличная шумоизоляция (при 250 Гц: 22 дБ) и оптимизация потока. Максимальный расход воздуха 360 м³/ч.</p> <p>Примечание: Необходим универсальный адаптер EPP для воздушного коллектора (0020050294) и соединительный адаптер для воздуховода.</p> | | | 0020203699 | | | | | | | | | | | | |
| | <table border="1"> <tr> <td>Приточный воздух</td> <td>150</td> <td>1,89</td> </tr> <tr> <td>Отводимый воздух</td> <td>150</td> <td>1,53</td> </tr> <tr> <td>Приточный воздух</td> <td>150</td> <td>1,89</td> </tr> <tr> <td>Отводимый воздух</td> <td>150</td> <td>1,62</td> </tr> </table> | Приточный воздух | 150 | 1,89 | Отводимый воздух | 150 | 1,53 | Приточный воздух | 150 | 1,89 | Отводимый воздух | 150 | 1,62 | | | |
| Приточный воздух | 150 | 1,89 | | | | | | | | | | | | | | |
| Отводимый воздух | 150 | 1,53 | | | | | | | | | | | | | | |
| Приточный воздух | 150 | 1,89 | | | | | | | | | | | | | | |
| Отводимый воздух | 150 | 1,62 | | | | | | | | | | | | | | |
| | <p>Многоканальный коллектор для плоских воздуховодов Размеры: 603 x 271 x 210 мм В комплекте: Защитная крышка Количество соединений: 18</p> <p>Для плоских воздуховодов 52 x 132 мм Универсальное использование для установки: на чердаке, на стене, под потолком. Или подвешивается в потолочном проеме в сборном потолке (при прокладке воздуховода в бетонной стяжке) Отличная шумоизоляция (при 250 Гц: 22 дБ) и оптимизация потока. Максимальный расход воздуха 360 м³/ч.</p> <p>Примечание: Необходим универсальный адаптер EPP для воздушного коллектора (0020050294) и соединительный адаптер для воздуховода</p> | | | 0020203700 | | | | | | | | | | | | |
| | <table border="1"> <tr> <td>Приточный воздух</td> <td>150</td> <td>1,89</td> </tr> <tr> <td>Отводимый воздух</td> <td>150</td> <td>1,62</td> </tr> </table> | Приточный воздух | 150 | 1,89 | Отводимый воздух | 150 | 1,62 | | | | | | | | | |
| Приточный воздух | 150 | 1,89 | | | | | | | | | | | | | | |
| Отводимый воздух | 150 | 1,62 | | | | | | | | | | | | | | |
| | <p>Отвод на 90° и удлинение для воздушного коллектора. Примечание: Не может использоваться с комбинированным коллектором для потолочных агрегатов.</p> | | | 0020180814 | | | | | | | | | | | | |
| | <p>Универсальный соединительный адаптер EPP для многоканального воздушного коллектора С возможностью подключения для труб из EPP диаметром 180/150 мм (вставляется в соединитель) и диаметром 210/180 мм (присоединяется с гильзой) Примечание: Незаменим при использовании коллекторов с несколькими соединениями</p> | | | 0020050294 | | | | | | | | | | | | |

Принадлежности для системы круглых воздуховодов диаметром 75/62

| Элемент | Описание | Диаметр | Значение ζ | Артикул |
|---|--|---|------------------|------------|
|  | Гибкий воздушный шланг (40 м), 75/62 мм <i>Серый</i> В комплекте Заглушки для защиты от пыли Примечание: Значение ζ относится к трубе длиной 1 метр или колену с радиусом 225 мм. |  | | 0020205891 |
| Приточный/отводимый воздух | | 63 | 0,42 | |
| Без изображения | Кабельные стяжки (100 шт.) Длина: 432 мм, ширина: 4,8 мм Для крепления воздуховода | | | 0020231957 |
|  | Адаптер прямого подключения, 75/62 мм С уплотнениями и быстроразъемным креплением. Для подсоединения гибкого воздушного шланга к многоканальному коллектору или выходу на стене/полу |  | | 0020180883 |
| Приточный/отводимый воздух | | 63 | 0,75 | |
|  | Соединительный адаптер, колено 90°, диаметр 75/62 мм С уплотнениями и быстроразъемным креплением. Для подсоединения гибкого воздушного шланга к многоканальному коллектору или выходу на стене/полу |  | | 0020176829 |
| Приточный/отводимый воздух | | 63 | 0,75 | |
|  | Колено 90° без монтажного основания, 75/62 мм С уплотнениями и быстроразъемным креплением |  | | 0020176826 |
|  | Колено 90° с монтажным основанием, 75/62 мм С уплотнениями и быстроразъемным креплением |  | | 0020176830 |
| Приточный/отводимый воздух | | 63 | 0,75 | |


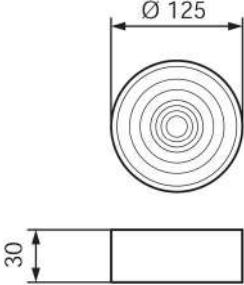
Принадлежности для системы круглых воздуховодов диаметром 75/62

| Элемент | Описание | Диаметр | Значение ζ | Артикул | | | |
|---|--|---|------------|------------|---|----|-----|
|  | <p>Переходник для подключения до двух гибких воздуховодов Ø 75/62 мм, С уплотнениями и быстрьюъемным креплением. Высота монтажа не увеличивается. В качестве альтернативы переходник можно использовать, например, для перекрытия кабельных трасс. Может быть установлен под углом от 45° до 90°.</p> |  | | 0010024150 | | | |
| | | | | | Объем 30 м³/ч | 63 | 1,8 |
| | Объем 60 м³/ч | 63 | 4,5 | | | | |
|  | <p>Адаптер прямого подключения воздуховодов с 2 круглых Ø 75/62 мм на 1 плоский 52 x 132 мм С уплотнениями и быстрьюъемной застежкой</p> |  | | 0010024151 | | | |
| | | | | | Соединение от плоского к круглому: одна труба | 75 | 2,8 |
| | | | | | Соединение от плоского к круглому: две трубы | 75 | 0,8 |
| | | | | | Присоединение круглого к плоскому: одна труба | 75 | 3,5 |
| | | | | | Соединение от круглого к плоскому: две трубы | 75 | 1,0 |
|  | <p>Соединительная муфта воздуховода, 75/62 мм С уплотнениями и быстрьюъемным креплением</p> |  | | 0020176831 | | | |
| | | | | | | | |
|  | <p>Комплект сменных прокладок (10 шт.) Для воздуховода 75/62 мм</p> |  | | 0020050294 | | | |
| | | | | | | | |
|  | <p>Приток/отвод воздуха, колено 90°, 125 мм, до двух воздуховодов, 75/62 мм С монтажной пластиной, уплотнениями, быстрьюъемным креплением и уплотнительными колпачками для защиты от пыли во время установки</p> |  | | 0020176832 | | | |
| | | | | | Приточный воздух; 1 воздуховод | 63 | 0,7 |
| | | | | | Отводимый воздух; 1 воздуховод | 63 | 1,7 |
| | | | | | Приточный воздух; 2 воздуховода | 89 | 0,6 |
| | | | | | Отводимый воздух; 2 воздуховода | 89 | 0,3 |

Принадлежности для системы круглых воздуховодов диаметром 75/62

| Элемент | Описание | Диаметр | Значение ζ | Артикул |
|---|--|---------|------------|------------|
|  | Вход / выход воздуха прямой, 125 мм, до двух воздуховодов, 75/62 мм С монтажной пластиной, уплотнениями, быстроразъемным креплением и уплотнительными колпачками для защиты от пыли во время установки | | | 0020189343 |
| | Приточный воздух; 1 воздуховод | 63 | 0,7 | |
| | Отводимый воздух; 1 воздуховод | | 1,9 | |
| | Приточный воздух; 2 воздуховода | 89 | 0,4 | |
| | Отводимый воздух; 2 воздуховода | | | |
|  | Удлинитель 265 мм, Ø 125 мм Для входа / выхода воздуха Ø 125 мм при большей толщине потолка или стены - от 264 мм при системе круглых каналов 75/62 мм - от 271 мм с системой плоских воздуховодов 52x132 мм Подходит к: 0020180844, 0020176832, 0020189343 | | | 0020231958 |
| | | | | |
|  | Настенный воздуховод с двумя отверстиями для адаптера, 75/62 мм или 92/75 мм В комплекте. Защитная крышка Примечание: Требуется дополнительная решетка приточного воздуха. Предусмотрена акустическая развязка. | | | 0020180834 |
| | Приточный воздух; 1 воздуховод, 75/62 мм | 63 | 1,1 | |
| | Вытяжной воздух; 1 воздуховод, 75/62 мм | 63 | 1,9 | |
| | Приточный воздух; 2 воздуховода, 75/62 мм | 89 | 0,5 | |
| | Вытяжной воздух; 2 воздуховода, 75/62 мм | 89 | 1,2 | |
| | Приточный воздух; 1 воздуховод, 92/75 мм | 78 | 1,5 | |
| | Вытяжной воздух; 1 воздуховод, 92/75 мм | 78 | 1,1 | |
| | Приточный воздух; 2 воздуховода, 92/75 мм | 110 | 0,5 | |
| | Вытяжной воздух; 2 воздуховода, 92/75 мм | 110 | 0,5 | |
| | | | | |
|  | Внутрипольный воздуховод с двумя отверстиями для адаптера, 75/62 мм или 92/75 мм В комплекте: Защитная крышка Примечание: Требуется дополнительная решетка приточного воздуха. Предусмотрена акустическая развязка. | | | 0020203696 |
| | Приточный воздух; 1 воздуховод, 75/62 мм | 63 | 0,6 | |
| | Вытяжной воздух; 1 воздуховод, 75/62 мм | 63 | 1,4 | |
| | Приточный воздух; 2 воздуховода, 75/62 мм | 89 | 0 | |
| | Вытяжной воздух; 2 воздуховода, 75/62 мм | 89 | 0,7 | |
| | Приточный воздух; 1 воздуховод, 92/75 мм | 78 | 1,0 | |
| | Вытяжной воздух; 1 воздуховод, 92/75 мм | 78 | 0,6 | |
| | Приточный воздух; 2 воздуховода, 92/75 мм | 110 | 0 | |
| | Вытяжной воздух; 2 воздуховода, 92/75 мм | 110 | 0 | |
| | | | | |

Принадлежности для системы круглых воздуховодов диаметром 75/62

| Элемент | Описание | Диаметр | Значение ζ | Артикул |
|---|---|---|------------------|---------|
|  | Дроссель для притока/отвода воздуха, 125 мм Для регулировки расхода воздуха в отдельных линиях на притоке/отводе воздуха, диаметр 125 мм. |  | Уровень 0 | 0,0 |
| | | | Уровень 1 | 5,4 |
| | | | Уровень 2 | 15,8 |
| | | | Уровень 3 | 32,9 |
| | | | Уровень 4 | 69,9 |
| | | | Уровень 5 | 117,9 |
| | | | Уровень 6 | 226,6 |
| | | | Уровень 7 | 402,3 |
| | | | Уровень 8 | 816,8 |

© KOMFORT

Принадлежности для системы круглых воздуховодов диаметром 92/75

| Элемент | Описание | Диаметр | Значение ζ | Артикул |
|---|---|---|------------------|------------|
|  | Гибкий воздушный шланг (40 м), 92/75 мм Серый В комплекте. Колпачки для защиты от пыли. Примечание: Значение ζ относится к трубе длиной 1 метр или колену с радиусом 276 мм. |  | | 0020180825 |
| | Приточный/отводимый воздух | 78 | 0,4 | |
| Без изображения | Кабельные стяжки (100 шт.) Длина: 432 мм, ширина: 4,8 мм Для крепления воздуховода | | | 0020231957 |
|  | Прямой переходник С круглого диаметра 92/75 мм на плоское сечение 52 x 132 мм. Выполнен в виде контура трубы |  | | 0020180845 |
| | С плоского на круглый | 75 | 0,29 | |
| | С круглого на плоский | 75 | 0,09 | |
|  | Адаптер прямого подключения, 92/75 мм С уплотнениями и быстросъемным креплением. Для подсоединения гибкого воздуховода к многоканальному коллектору или выходу на стене/полу |  | | 0020180875 |
|  | Соединительный адаптер, колено 90°, диаметр 92/75 мм С уплотнениями и быстросъемным креплением. Для подсоединения гибкого воздуховода к многоканальному коллектору или выходу на стене/полу |  | | 0020180876 |
| | Приточный/отводимый воздух | 78 | 0,89 | |
|  | Колено 90° без монтажного основания, 92/75 мм С уплотнениями и быстросъемным креплением |  | | 0020180878 |
|  | Колено 90° с монтажным основанием, 92/75 мм С уплотнениями и быстросъемным креплением |  | | 0020180877 |
| | Приточный/отводимый воздух | 78 | 0,89 | |

Принадлежности для системы круглых воздуховодов диаметром 92/75

| Элемент | Описание | Диаметр | Значение ζ | Артикул |
|---|--|---|------------------|------------|
|  | Соединительная муфта воздуховода, 75/62 мм С уплотнениями и быстросъемным креплением |  | | 0020180879 |
|  | Комплект сменных прокладок (10 шт.) Для воздуховода 92/75 мм |  | | 0020180832 |
|  | Приток/отвод воздуха, колено 90°, 125 мм, для одного воздуховода, 92/75 мм С монтажной пластиной, уплотнениями, быстроразъемным креплением и уплотнительными колпачками для защиты от пыли во время установки |  | | 0020180880 |
| | Приточный/отводимый воздух | 78 | 0,9 | |
|  | Приток/отвод воздуха, прямой, 125 мм, для одного воздуховода, 92/75 мм С монтажной пластиной, уплотнениями, быстроразъемным креплением и уплотнительными колпачками для защиты от пыли во время установки |  | | 0020180881 |
| | Приточный воздух | 78 | 0,7 | |
| | Отводимый воздух | 78 | 0,3 | |
|  | Удлинитель 265 мм, Ø 125 мм Для входа / выхода воздуха Ø 125 мм при большей толщине потолка или стены - от 264 мм при системе круглых каналов 75/62 мм - от 271 мм с системой плоских воздуховодов 52 x 132 мм Подходит к: 0020180844, 0020176832, 0020189343 |  | | 0020231958 |

Принадлежности для системы плоских воздуховодов 52x132 мм

| Элемент | Описание | Диаметр | Значение ζ | Артикул |
|---|---|---|------------------|------------|
|  | Плоский гибкий воздуховод (20 м), 52x132 мм Серый В комплекте. Колпачки для защиты от пыли. Примечание: Значение ζ относится к трубе длиной 1 метр или колену с радиусом 528 мм. |  | | 0020180835 |
| Без изображения | Лента перфорированная оцинкованная (10 м) Ширина: 12 мм Идеально подходит для крепления плоского воздуховода 52 x 132 мм. Толщина материала: 1 мм, Диаметр отверстия: 5,5 мм | | | 0020231953 |
|  | Прямой переходник С круглого диаметра 92/75 мм на плоское сечение 52 x 132 мм. Выполнен в виде контура трубы |  | | 0020180845 |
| | С плоского на круглый | 75 | 0,29 | |
| | С круглого на плоский | 75 | 0,09 | |
|  | Адаптер прямого подключения для плоского воздушного шланга, 52 x 132 мм С уплотнениями и быстроразъемным креплением. Для присоединения плоского гибкого воздуховода к многоканальному коллектору или выходу на стене/полу |  | | 0020180840 |
|  | Горизонтальный отвод 90° для плоского воздуховода 52 x 132 мм С уплотнениями и быстроразъемной застежкой |  | | 0020180838 |
| | Приточный/отводимый воздух | 75 | 1,66 | |
|  | Вертикальный отвод 90° для плоского воздуховода 52 x 132 мм С уплотнениями и быстроразъемной застежкой |  | | 0020180837 |
| | Приточный/отводимый воздух | 75 | 1,25 | |

Принадлежности для системы плоских воздуховодов 52x132 мм

| Элемент | Описание | Диаметр | Значение ζ | Артикул |
|---|--|---|------------------|------------|
|  | Соединительная муфта плоского воздуховода 52 x 132 мм С уплотнениями и быстроразъемной застежкой |  | | 0020180839 |
| | Приточный/отводимый воздух | 75 | 0,59 | |
| | Комплект сменных уплотнителей (10 шт.) Для плоского воздуховода 52 x 132 мм | | | 0020180832 |
|  | Приток/отвод воздуха, колено 90°, 125 мм, для плоского воздуховода, 52x132 мм С монтажной пластиной, уплотнениями, быстроразъемным креплением и колпачками для защиты от пыли во время установки |  | | 0020180844 |
| | Приточный воздух | 75 | 1,2 | |
| | Отводимый воздух | 75 | 0,8 | |
|  | Удлинитель 265 мм, Ø 125 мм Для входа / выхода воздуха Ø 125 мм при большей толщине потолка или стены - от 264 мм при системе круглых каналов 75/62 мм - от 271 мм с системой плоских воздуховодов 52 x 132 мм Подходит к: 0020180844, 0020176832, 0020189343 |  | | 0020231958 |
|  | Настенный воздуховод с двумя отверстиями для адаптеров, 52x132 мм В комплекте. Защитная крышка Примечание: Требуется дополнительная решетка приточного воздуха. Предусмотрена акустическая развязка. |  | | 0020180848 |
| | Приточный воздух; 1 воздуховод, 52x132 мм | 75 | 1,6 | |
| | Отводимый воздух; 1 воздуховод, 52x132 мм | 75 | 0,9 | |
| | Приточный воздух; 2 воздуховода, 52x132 мм | 106 | 0,5 | |
| | Отводимый воздух; 2 воздуховода, 52x132 мм | 106 | 0,2 | |
|  | Внутрипольный воздуховод с двумя отверстиями для адаптеров, 52x132 мм В комплекте. Защитная крышка Примечание: Требуется дополнительная решетка приточного воздуха. Предусмотрена акустическая развязка. |  | | 0020203697 |
| | Приточный воздух; 1 воздуховод, 52x132 мм | 75 | 1,1 | |
| | Отводимый воздух; 1 воздуховод, 52x132 мм | 75 | 0,4 | |
| | Приточный воздух; 2 воздуховода, 52x132 мм | 106 | 0 | |
| | Отводимый воздух; 2 воздуховода, 52x132 мм | 106 | 0 | |

Кровельные каналы, фасадные каналы и панели

| Элемент | Описание | Диаметр | Значение ζ | Артикул |
|--|--|--|--|--|
| | Кровельный канал для трубы EPP 180/150 мм Длина: 1750 мм Диаметр 150 мм Подключается с помощью скользящей муфты Также для трубы EPP 246/160 (с дополнительным адаптером EPP и скользящей муфтой), длина над крыше: 550 мм, с теплоизоляцией Примечание: Следует использовать только с соответствующей панелью. | | | 0020189015 (черный) 0020189023 (терракот) |
| | Приточный воздух 150 1,71 Отводимый воздух 150 1,32 | | Кровельный канал для трубы EPP, 180/150 мм Длина: 1000 мм Диаметр 150 мм Подключается с помощью скользящей муфты Также для трубы EPP 246/160 (с дополнительным адаптером EPP и скользящей муфтой), длина над крышей: 300 мм, с теплоизоляцией Примечание: Следует использовать только с соответствующей панелью. | |
| Приточный воздух 150 1,54 Отводимый воздух 150 1,15 | | Кровельный канал для трубы EPP, 210/180 мм Длина: 1000 мм Диаметр 180 мм Подключается с помощью скользящей муфты Также для трубы EPP 286/200 (с дополнительным адаптером EPP и скользящей муфтой), длина над крышей: 300 мм, с теплоизоляцией Примечание: Следует использовать только с соответствующей панелью. | | 0020050360 (черный) 0020130472 (терракот) |
| Приточный воздух 180 2,18 Отводимый воздух 180 1,89 | | Кровельный канал для трубы EPP, 210/180 мм Длина: 1750 мм Диаметр 180 мм Подключается с помощью скользящей муфты Также для трубы EPP 286/200 (с дополнительным адаптером EPP и скользящей муфтой), длина над крышей: 550 мм, с теплоизоляцией Примечание: Следует использовать только с соответствующей панелью. | | 0020189009 (черный) 0020189011 (терракот) |
| Приточный воздух 180 2,37 Отводимый воздух 180 2,07 | | Кровельная панель, 180/150 мм, 210/180 мм Для кровельных каналов и крыш с уклоном от 25° до 50° | | 0020180856 (черный) 0020180857 (терракот) |
| | | | | |


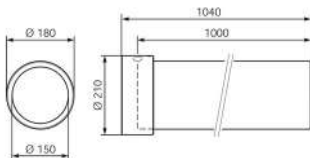

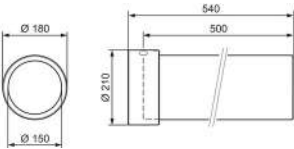

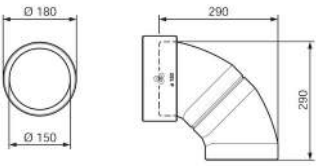



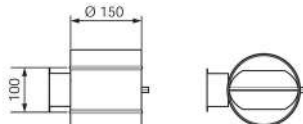
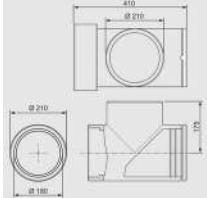
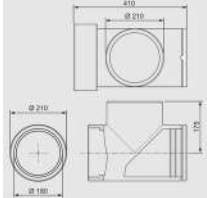
Кровельные каналы, фасадные каналы и панели

| Элемент | Описание | Диаметр | Значение ζ | Артикул |
|---|--|---|------------------|------------|
|  | VAZ-G канал для плоской крыши Для кровельных каналов диаметром 150 и 180 мм Материал: Алюминий, Наружный диаметр: 420 мм Внутренний диаметр: 204 мм Высота: 115 мм |  | | 0010024163 |
|  | Фасадный канал для трубы EPP 286/200 мм. С сеткой для защиты от атмосферных воздействий Размеры: 384 x 380 x 167 мм |  | | |
| | Черный | | | 0020180796 |
| | Белый | | | 0020189032 |
| | Приточный воздух | 200 | 0,91 | |
| | Отводимый воздух | 200 | 1,48 | |
|  | Фасадный канал для трубы EPP 180/150 мм. С сеткой для защиты от атмосферных воздействий Размеры: 300 x 287 x 135 мм |  | | |
| | Антрацит | | | 0010031856 |
| | Алюминий | | | 0010031857 |
| | Белый | | | 0010031872 |
| | Приточный воздух | 150 | 1,49 | |
| | Отводимый воздух | 150 | 1,65 | |
|  | Фасадный канал для трубы EPP 246/160 мм. С сеткой для защиты от атмосферных воздействий Размеры: 300 x 287 x 135 мм |  | | |
| | Антрацит | | | 0010031858 |
| | Алюминий | | | 0010031859 |
| | Белый | | | 0010031873 |
| | Приточный воздух | 160 | 1,62 | |
| | Отводимый воздух | 160 | 1,74 | |
|  | Фасадный канал для трубы EPP 210/180 мм. С сеткой для защиты от атмосферных воздействий Размеры: 300 x 287 x 135 мм |  | | |
| | Антрацит | | | 0010031861 |
| | Алюминий | | | 0010031860 |
| | Белый | | | 0010031874 |
| | Приточный воздух | 180 | 1,64 | |
| | Отводимый воздух | 180 | 1,87 | |

Кровельные каналы, фасадные каналы и панели

| Элемент | Описание | Диаметр | Значение ζ | Артикул | | |
|---|---|--|------------------|------------------|-----|------|
|  | <p>Двойной фасадный канал диаметром 165 мм. С защитной решеткой, нержавеющая сталь Для комбинированной системы воздухопроводов наружного и удаляемого воздуха. Два соединения для трубы EPP диаметром 180/150 мм или 246/160 мм. Материал: нержавеющая сталь. Размеры: 605 x 315 x 92 мм Применяется для VAR 150/4 L, VAR 150/4 R</p> |  | | 0020211861 | | |
| | | | | Приточный воздух | 150 | 2,82 |
| | | | | Отводимый воздух | 150 | 1,95 |
|  | <p>Двойной фасадный канал диаметром 195 мм. С защитной решеткой, нержавеющая сталь Для комбинированной системы воздухопроводов наружного и удаляемого воздуха. Два соединения для трубы EPP диаметром 286/200 мм или 210/180 мм. Материал: нержавеющая сталь. Размеры: 605 x 315 x 92 мм Применяется для VAR 150/4 L, VAR 150/4 R</p> |  | | 0010024159 | | |
| | | | | Приточный воздух | 180 | 3,5 |
| | | | | Отводимый воздух | 180 | 3,5 |

EPP трубы 180/150 мм

| Элемент | Описание | Диаметр | Значение ζ | Артикул |
|---|--|---|------------|------------|
|  | Труба EPP, диаметр 180/150 мм, Длина 1000 мм Со встроенной соединительной муфтой |  | | 0020210947 |
| | Приточный/отводимый воздух | 150 | 0,17 | |
|  | Труба EPP, диаметр 180/150 мм, Длина 500 мм Со встроенной соединительной муфтой |  | | 0020210948 |
| | Приточный/отводимый воздух | 150 | 0,08 | |
|  | Отвод EPP 90°, диаметр 180/150 мм, Можно разделить на 2 x 45 ° |  | | 0020210950 |
| | Приточный/отводимый воздух | 150 | 0,21 | |
|  | Муфта скользящая из EPP; 180/150 мм |  | | 0020212527 |
|  | Хомут универсальный (4 шт.) С резьбовой втулкой M8, включая подвесной болт и резьбовую пробку (диаметр 10 мм) Идеально подходит для крепления аксессуаров из EPP диаметром 246/160, 210/180 и 180/150 мм. |  | | 0020231954 |
|  | Клапан с ручным управлением, диаметр 150 мм Материал: оцинкованная листовая сталь. Может использоваться с аксессуарами из EPP диаметром 180/150 Для регулирования воздушного потока, когда используется более одного напольного распределителя для приточного или вытяжного воздуха. С блокируемой поворотной ручкой и самоблокирующейся системой pushfit со встроенными уплотнениями. |  | | 0020231955 |
| | | 150 | - | |
| | | | - | |
| | | | 1,2 | |
| | | | 3,64 | |
| | | | 9,89 | |
| | | | 17,89 | |
| | | | 35,78 | |
| | | | 74,82 | |
| | | | 136,62 | |
| | | | 162,65 | |
|  | Тройник-отвод 90 ° Для подключения к низкопрофильному коллектору, со смотровым отверстием Для труб EPP 180/150 мм |  | | 0010024162 |
| | Приточный/отводимый воздух | 150 | 0,63 | |

ERP трубы 210/180 мм

| Элемент | Описание | Диаметр | Значение ζ | Артикул |
|---|--|---|------------------|------------|
|  | Труба ERP, диаметр 210/180 мм, Длина 1000 мм Со встроенной соединительной муфтой |  | | 0020210945 |
| | Приточный/отводимый воздух | 180 | 0,15 | |
|  | Труба ERP, диаметр 180/150 мм, Длина 500 мм Со встроенной соединительной муфтой |  | | 0020210946 |
| | Приточный/отводимый воздух | 180 | 0,07 | |
|  | Отвод ERP 90°, диаметр 210/180 мм, Можно разделить на 2 x 45 ° |  | | 0020210949 |
| | Приточный/отводимый воздух | 180 | 0,17 | |
|  | Муфта скользящая из ERP; 210/180 мм |  | | 0020212528 |
|  | Хомут универсальный (4 шт.) С резьбовой втулкой M8, включая подвесной болт и резьбовую пробку (диаметр 10 мм) Идеально подходит для крепления аксессуаров из ERP диаметром 246/160, 210/180 и 180/150 мм. |  | | 0020231954 |
|  | Клапан с ручным управлением, диаметр 180 мм Материал: оцинкованная листовая сталь. Может использоваться с аксессуарами ERP 180/150 Для регулирования воздушного потока, если используется более одного напольного коллектора для приточного или вытяжного воздуха. С блокируемой поворотной ручкой и самоблокирующейся системой pushfit со встроенными уплотнениями. |  | | 0020231956 |
| | 0° | 180 | - | |
| | 10° | | - | |
| | 20° | | 0,86 | |
| | 30° | | 3,24 | |
| | 40° | | 8,63 | |
| | 50° | | 15,11 | |
| | 60° | | 32,38 | |
| | 70° | | 64,75 | |
| | 80° | | 107,92 | |
| | 90° | | 129,51 | |
|  | Тройник-отвод 90 ° Для подключения к низкопрофильному коллектору, со смотровым отверстием Для труб ERP 210/180 мм |  | | 0010024162 |
| | Приточный/отводимый воздух | 180 | 1,3 | |

Трубы EPP для системы наружных и вытяжных воздуховодов (толстостенные)

EPP трубы 246/160 мм

| Элемент | Описание | Диаметр | Значение ζ | Артикул |
|---|---|---|------------|------------|
|  | <p>Труба EPP, толстостенная, диаметр 246/160 мм, Длина 1000 мм Для наружного и выходящего воздуха Со встроенной соединительной муфтой Примечание: При подключении к приточно-вытяжной установке или к воздуховоду под крышей необходим адаптер.</p> |  | | 0020180861 |
| | Приточный/отводимый воздух | 160 | 0,16 | |
|  | <p>Колено 45 ° EPP (2 шт.), Толстостен, 246/160 мм Со встроенной соединительной муфтой Примечание: При подключении к приточно-вытяжной установке или к воздуховоду под крышей необходим адаптер.</p> |  | | 0020180863 |
| | Приточный/отводимый воздух | 160 | 0,19 | |
|  | <p>Соединительная муфта из EPP 246/160 мм Требуется для укорачивания трубы из EPP диаметром 246/160 мм.</p> |  | | 0020211859 |
|  | <p>Хомут универсальный (4 шт.) С резьбовой втулкой M8, включая подвесной болт и резьбовую пробку (диаметр 10 мм) Идеально подходит для крепления аксессуаров из EPP диаметром 246/160, 210/180 и 180/150 мм.</p> |  | | 0020231954 |
|  | <p>Переходник EPP (2 шт.), 246/160 мм на 180/150 мм Для толстостенной трубы из EPP, для подключения к вентиляционной установке, глушителю диаметром 150 мм или кровельному каналу диаметром 180/150 мм.</p> |  | | 0020180865 |
| | Со 150 на 160 мм | 150 | 0,04 | |
| | Со 160 на 150 мм | 150 | 0,28 | |

ЕРР трубы 286/200 мм

| Элемент | Описание | Диаметр | Значение ζ | Артикул |
|---|--|---|------------------|------------|
|  | Труба ЕРР, толстостенная, диаметр 286/200 мм, Длина 1000 мм Для наружного и выходящего воздуха Со встроенной соединительной муфтой Примечание: При подключении к приточно-вытяжной установке или к воздуховоду под крышей необходим адаптер. |  | | 0020180866 |
| | Приточный/отводимый воздух | 200 | 0,13 | |
|  | Колено 45 ° ЕРР (2 шт.), Толстостен, 286/200 мм Со встроенной соединительной муфтой Примечание: При подключении к приточно-вытяжной установке или к воздуховоду под крышей необходим адаптер. |  | | 0020180868 |
| | Приточный/отводимый воздух | 200 | 0,17 | |
|  | Соединительная муфта из ЕРР 286/200 мм Требуется для укорачивания трубы из ЕРР диаметром 286/200 мм. |  | | 0020211860 |
|  | Переходник ЕРР (2 шт.), 246/160 мм на 180/150 мм Для толстостенной трубы из ЕРР, для подключения к вентиляционной установке, глушителю диаметром 150 мм или кровельному каналу диаметром 180/150 мм. |  | | 0020180871 |
| | Со 180 на 200 мм | 180 | 0,03 | |
| | С 200 на 180 мм | 150 | 0,38 | |

Глушители

| Элемент | Описание | Диаметр | Значение ζ | Артикул |
|---|--|---|------------------|------------|
|  | Жесткий глушитель, 150 мм Отличная шумоизоляция и компактный дизайн. Шумоизоляция при 250 Гц: 11 дБ, вес: 4,2 кг Может использоваться для труб из EPP 180/150 мм (вставляется напрямую) и труб из EPP 246/160 мм (с дополнительным адаптером из EPP) Длина х ширина х глубина: 500 х 239 х 186 мм |  | | 0020180803 |
| | Приточный/отводимый воздух | 150 | 0,68 | |
| | Жесткий глушитель, 150 мм Отличная шумоизоляция и компактный дизайн. Шумоизоляция при 250 Гц: 21 дБ, вес: 7,2 кг Может использоваться для труб из EPP 180/150 мм (вставляется напрямую) и труб из EPP 246/160 мм (с дополнительным адаптером из EPP) Длина х ширина х глубина: 1020 х 239 х 186 мм |  | | 0020180802 |
| | Приточный/отводимый воздух | 150 | 1,09 | |
| | Жесткий глушитель, 180 мм Отличная шумоизоляция и компактный дизайн. Шумоизоляция при 250 Гц: 10 дБ, вес: 5,1 кг Может использоваться для труб из EPP 210/180 мм (вставляется напрямую) Длина х ширина х глубина: 520 х 275 х 218 мм |  | | 0020180805 |
| Приточный/отводимый воздух | 180 | 0,33 | | |
|  | Жесткий глушитель, 180 мм Отличная шумоизоляция и компактный дизайн. Шумоизоляция при 250 Гц: 19 дБ, вес: 8,4 кг Может использоваться для труб из EPP 210/180 мм (вставляется напрямую) Длина х ширина х глубина: 1020 х 275 х 218 мм |  | | 0020180804 |
| | Приточный/отводимый воздух | 180 | 0,59 | |
| | Гибкий глушитель, 150 мм, длина 1000 мм Гибкость и сжимаемость для установки в самых ограниченных условиях. Шумоизоляция при 250 Гц: 36,3 дБ, радиус изгиба: 500 мм, диаметр 250 мм, вес: 1,4 кг. Может использоваться для трубы из EPP диаметром 180/150 мм (вставляется напрямую) |  | | 0020231940 |
| | Приточный/отводимый воздух | 150 | 0,24 | |
| | Гибкий глушитель, 160 мм, длина 1000 мм Гибкость и сжимаемость для установки в самых ограниченных условиях. Шумоизоляция при 250 Гц: 29,7 дБ, радиус изгиба: 520 мм, диаметр 260 мм, вес: 1,4 кг. Может использоваться для трубы из EPP диаметром 246/160 мм (вставляется напрямую) |  | | 0020231941 |
| Приточный/отводимый воздух | 160 | 0,24 | | |
|  | Гибкий глушитель, 180 мм, длина 1000 мм Гибкость и сжимаемость для установки в самых ограниченных условиях. Шумоизоляция при 250 Гц: 25,7 дБ, радиус изгиба: 560 мм, диаметр 280 мм, вес: 1,5 кг. Может использоваться для трубы из EPP диаметром 210/180 мм (вставляется напрямую) |  | | 0020231942 |
| | Приточный/отводимый воздух | 160 | 0,21 | |

Значения изоляции глушителя

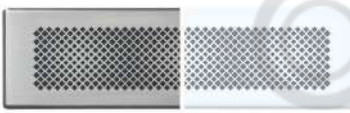



| Артикул глушителя | Значения звукоизоляции в дБ (А) | | | | | | | |
|-------------------|---------------------------------|--------|--------|--------|---------|---------|---------|---------|
| | 63 Hz | 125 Hz | 250 Hz | 500 Hz | 1000 Hz | 2000 Hz | 4000 Hz | 8000 Hz |
| 0020180802 | 17 | 14 | 21 | 38 | 50 | 50 | 45 | 23 |
| 0020180803 | 8 | 9 | 11 | 21 | 36 | 36 | 23 | 14 |
| 0020180804 | 9 | 10 | 19 | 36 | 50 | 49 | 24 | 17 |
| 0020180805 | 6 | 7 | 10 | 18 | 28 | 24 | 13 | 10 |
| 0020231940 | 11.1 | 11.8 | 34.2 | 28.5 | 26.3 | 34.9 | 27.2 | 21.8 |
| 0020231941 | 14.6 | 19.1 | 31.1 | 27 | 24.7 | 32.5 | 24 | 18.7 |
| 0020231942 | 11.1 | 14.6 | 29.5 | 20.7 | 21 | 30 | 17.7 | 13.2 |
| 0020180802 | 17 | 14 | 21 | 38 | 50 | 50 | 45 | 23 |
| 0020180803 | 8 | 9 | 11 | 21 | 36 | 36 | 23 | 14 |



Решетки приточного и вытяжного воздуха для систем с круглыми и плоскими воздуховодами

| Элемент | Описание | Диаметр | Значение ζ | Артикул | | |
|---|--|--|------------|---|---|---|
|  | Стандартная круглый дефлектор 125 мм для потолочного монтажа Белый, пластик Оптимизирован таким образом, чтобы приточный воздух мог выходить к потолку, не создавая сквозняков Примечание Невозможно отрегулировать объемный расход воздуха |  | | 0020231950 | | |
| | Приточный воздух | | | | 125 | 6,0 |
| | Отводимый воздух | | | | 125 | 5,0 |
|  | Стандартная круглый дефлектор 125 мм для потолочного монтажа Белый, пластик Оптимизирован таким образом, чтобы приточный воздух мог выходить к потолку, не создавая сквозняков Примечание Невозможно отрегулировать объемный расход воздуха |  | | 0020231949 | | |
| | Приточный воздух | | | | 125 | 14,0 |
| | Отводимый воздух | | | | 125 | 15,0 |
|  | Круглая решетка, 125 мм; Заяц Vaillant |  | | 0020197689 (белый) 0020197690 (нерж сталь) | | |
| | Приточный/отводимый воздух | | | | 125 | 12,5 |
| | Круглая решетка, 125 мм; круглые отверстия | | | |  | 0020197691 (белый) 0020197692 (нерж сталь) |
| Приточный/отводимый воздух | 125 | 12,9 | | | | |
|  | Круглая решетка, 125 мм; вытянутые отверстия | | | 0020197693 (белый) 0020197694 (нерж сталь) | | |
| | Приточный воздух | | | | 125 | 5,0 |
| | Отводимый воздух | | | | 125 | 8,0 |
|  | Круглая решетка, 125 мм; Vortex | | | 0020212289 (белый) 0020212290 (нерж сталь) | | |
| | Приточный/отводимый воздух | | | | 125 | 5,0 |
| | Круглая решетка, 125 мм; Wave | | | |  | 0020212293 (белый) 0020212294 (нерж сталь) |
| Приточный/отводимый воздух | 125 | 11,0 | | | | |
|  | Круглая решетка, 125 мм; Square | | | 0020212297 (белый) 0020212298 (нерж сталь) | | |
| | Приточный/отводимый воздух | | | | 125 | 6,0 |
| | Круглая решетка, 125 мм; Industrial | | | |  | 0020212301 (белый) 0020212302 (нерж сталь) |
| Приточный/отводимый воздух | 125 | 7,8 | | | | |

Решетки приточного и вытяжного воздуха для систем с круглыми и плоскими воздуховодами

| Элемент | Описание | Диаметр | Значение ζ | Артикул |
|---|---|---|------------------|---|
|  | Крышка прямоугольная, круглые отверстия Для напольной или настенной розетки, 335 x 95 мм Только для приточного воздуха |  | 5,0 | 0020197697 (белый) 0020197698 (нерж сталь) |
| | Приточный/отводимый воздух | | | 113 |
|  | Крышка прямоугольная, вытянутые отверстия Для напольной или настенной розетки, 335 x 95 мм Только для приточного воздуха |  | 1,8 | 0020197695 (белый) 0020197696 (нерж сталь) |
| | Приточный/отводимый воздух | | | 113 |
|  | Крышка прямоугольная, Vortex Для напольной или настенной розетки, 335 x 95 мм Только для приточного воздуха |  | 1,4 | 0020212291 (белый) 0020212292 (нерж сталь) |
| | Приточный/отводимый воздух | | | 113 |
|  | Крышка прямоугольная, Wave Для напольной или настенной розетки, 335 x 95 мм Только для приточного воздуха |  | 3,5 | 0020212295 (белый) 0020212296 (нерж сталь) |
| | Приточный/отводимый воздух | | | 113 |
|  | Крышка прямоугольная, Square Для напольной или настенной розетки, 335 x 95 мм Только для приточного воздуха |  | 2,0 | 0020212299 (белый) 0020212300 (нерж сталь) |
| | Приточный/отводимый воздух | | | 113 |
|  | Крышка прямоугольная, Industrial Для напольной или настенной розетки, 335 x 95 мм Только для приточного воздуха |  | 2,0 | 0020212303 (белый) 0020212304 (нерж сталь) |
| | Приточный/отводимый воздух | | | 113 |
|  | Опорная решетка для крышки прямоугольной формы Рекомендуется при использовании напольных розеток, если по дизайнерской накладке можно ходить. | | | 0020212522 |

Воздушные фильтры

| Класс фильтра | Размер частиц (мкм) | | | | | | | Ед. изм |
|---------------|---------------------|---------|---------|---------|---------|---------|---------|---------|
| | 0.1 | 0.3 | 0.5 | 1 | 3 | 5 | 10 | |
| G1 | — | — | — | — | 0 - 5 | 5 - 15 | 40 - 50 | % |
| G2 | — | — | — | 0 - 5 | 5 - 15 | 15 - 35 | 50 - 70 | % |
| G3 | — | — | 0 - 5 | 5 - 15 | 15 - 35 | 25 - 70 | 70 - 85 | % |
| G4 | — | 0 - 5 | 5 - 15 | 15 - 35 | 30 - 55 | 60 - 90 | 85 - 98 | % |
| M5 | 0 - 10 | 5 - 15 | 15 - 30 | 30 - 50 | 70 - 90 | 90 - 99 | > 98 | % |
| M6 | 5 - 15 | 10 - 25 | 20 - 40 | 50 - 65 | 85 - 95 | 96 - 99 | > 99 | % |
| F7 | 25 - 35 | 45 - 60 | 75 - 80 | 85 - 95 | > 98 | > 99 | > 99 | % |
| F8 | 35 - 45 | 65 - 75 | 80 - 90 | 95 - 98 | > 99 | > 99 | > 99 | % |
| F9 | 45 - 80 | 75 - 85 | 90 - 95 | > 98 | > 99 | > 99 | > 99 | % |

Порядок величины относительной эффективности в зависимости от классов фильтров от G1 до F9 в соответствии с DIN EN 779 (фильтр в чистом состоянии, без собранной пыли)



| Элемент | Описание | Артикул |
|---|---|------------|
|  | Комплект фильтров тонкой очистки для потолочного блока, F7 В комплект входит 1 фильтр F7 и 1 фильтр G4. Может использоваться для VAR 150/4 L, VAR 150/4 R | 0020180808 |
|  | Комплект фильтров тонкой очистки для потолочного блока, F9 В комплект входит 1 фильтр F9 и 1 фильтр G4. Может использоваться для VAR 150/4 L, VAR 150/4 R | 0020180872 |
|  | Комплект фильтров тонкой очистки для навесного оборудования, F7 В комплект входит 1 фильтр F7 и 1 фильтр G4. Может использоваться для VAR 260/4, VAR 260/4 E, VAR 360/4, VAR 360/4 E | 0020180809 |
|  | Комплект фильтров тонкой очистки для навесного оборудования, F9 В комплект входит 1 фильтр F9 и 1 фильтр G4. Может использоваться для VAR 260/4, VAR 260/4 E, VAR 360/4, VAR 360/4 E | 0020180873 |
|  | Комплект фильтров G2 (12 шт.) Для защиты воздухораспределительной системы от загрязнения Может использоваться с воздуховыпускными отверстиями Vaillant диаметром 125 мм. | 0020180821 |

© KOMFORT