

Uronor

Обновление линейки Uronor Smatrix Wave

Сентябрь 2018

Федор Романюк



Текущий ассортимент автоматики Uponor

Способ управления	Продуктовые линейки
Управление температурой в помещениях (индивидуальное регулирование)	Smatrix Wave
	Smatrix Base PRO
	Smatrix Base
	Base (Проводная 230V)
Управление температурой подачи (централизованное регулирование)	Smatrix Move PRO
	Smatrix Move

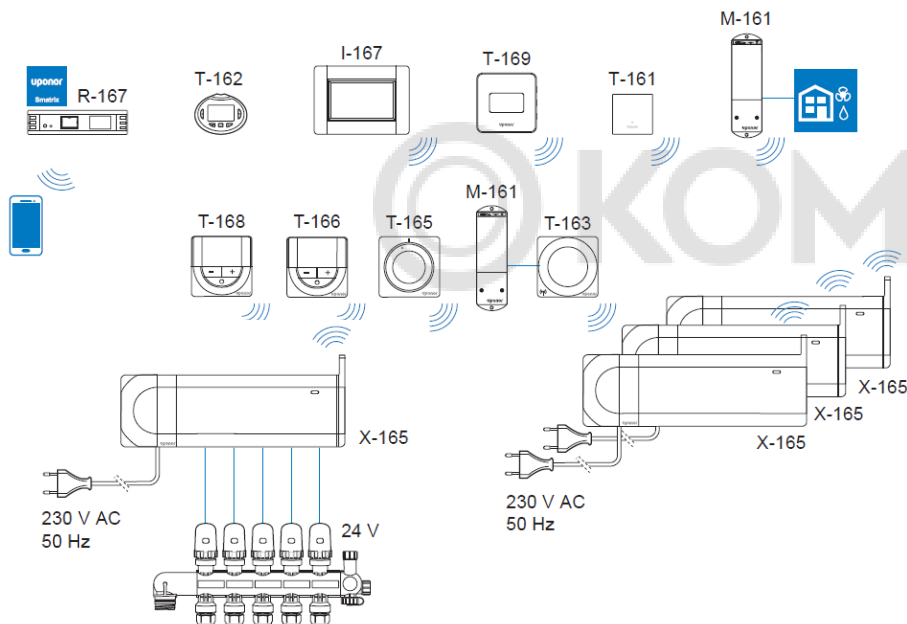
~~Smatrix Wave PLUS~~ => Smatrix Wave

~~Smatrix Move PLUS~~

Smatrix Wave



Smatrix Wave



- I-167 = Панель управления с сенсорным экраном
- T-169 = Термостат **Style** с датчиком влажности (белый и черный)
- T-161 = Тонкий датчик температуры и влажности **Style**

- До 4-х контроллеров управляются 1 панелью;
- Сенсорный экран;
- Никаких проводов между контроллерами и панелью;
- **Автобалансировка (включена по умолчанию);**
- Беспроводной модуль Smart Home – управление отоплением и охлаждением через интернет;
- Управление напольным отоплением и радиаторами;

- T-162 = **Радиаторная термоголовка**
- T-163 = Термостат **Public**
- M-161 = Беспроводное реле

1090168	UPONOR SMATRIX WAVE ТЕРМОСТАТ ПРОГРАММИРУЕМЫЙ+RH T-168 '1И
1090165	UPONOR SPI SMATRIX MOVE АНТЕННА А-155 RADIO '1А
1090153	UPONOR SMATRIX WAVE ПАНЕЛЬ УПРАВЛЕНИЯ I-167 '1И
1090160	UPONOR SMATRIX WAVE КОНТРОЛЛЕР X-165 6-КАНАЛЬНЫЙ '1И
1090161	UPONOR SMATRIX WAVE SMART HOME МОДУЛЬ R-167 '1И
1090166	UPONOR SMATRIX WAVE РЕЛЕ M-161 2-КАНАЛЬНОЕ '1С
1090163	UPONOR SMATRIX WAVE ТЕРМОСТАТ ЦИФРОВОЙ T-166 '1И
1090154	UPONOR SMATRIX WAVE ТЕРМОСТАТ СТАНДАРТНЫЙ T-165 '1И
1090155	UPONOR SMATRIX WAVE ТЕРМОСТАТ PUBLIC T-163 '1И

Артикулы остальных компонентов Smatrix не меняются!

Smatrix Wave

НОВИНКИ!



1087819 UPONOR SMATRIX WAVE ТЕРМОСТАТ ЦИФРОВОЙ+RH STYLE T-169

1087820 UPONOR SMATRIX WAVE ТЕРМОСТАТ ЦИФРОВОЙ+RH STYLE T-169 ЧЁРНЫЙ '1У

1087213 UPONOR SMATRIX WAVE РАДИАТОРНАЯ ТЕРМОСТАТИЧЕСКАЯ ГОЛОВКА T-162 '1У

1087818 UPONOR SMATRIX WAVE ДАТЧИК ТЕМПЕРАТУРЫ+RH STYLE T-161 '1У

Выведены из ассортимента		Новый аналог	
1086271	UPONOR SMATRIX WAVE ТАЙМЕР I-163 '1B	-	
1086259	UPONOR SMATRIX WAVE ТЕРМОСТАТ СТАНДАРТНЫЙ T-165 '1B	1090154	UPONOR SMATRIX WAVE ТЕРМОСТАТ СТАНДАРТНЫЙ T-165 '1И
1086260	UPONOR SMATRIX WAVE ТЕРМОСТАТ PUBLIC T-163 '1B	1090155	UPONOR SMATRIX WAVE ТЕРМОСТАТ PUBLIC T-163 '1И
1086262	UPONOR SMATRIX WAVE PLUS ТЕРМОСТАТ ЦИФРОВОЙ+RH T-167 '1Ф	1087819	UPONOR SMATRIX WAVE ТЕРМОСТАТ ЦИФРОВОЙ+RH STYLE T-169 '1У
1086320	UPONOR SMATRIX WAVE PLUS ТЕРМОСТАТ ЦИФРОВОЙ+RH T-167 СЕРЫЙ '1B	1087820	UPONOR SMATRIX WAVE ТЕРМОСТАТ ЦИФРОВОЙ+RH STYLE T-169 ЧЁРНЫЙ '1У
1086267	UPONOR SMATRIX WAVE ТЕРМОСТАТ ЦИФРОВОЙ T-166 '1B	1090163	UPONOR SMATRIX WAVE ТЕРМОСТАТ ЦИФРОВОЙ T-166 '1И
1086272	UPONOR SMATRIX WAVE ТЕРМОСТАТ ПРОГРАММИРУЕМЫЙ+RH T-168 '1B	1090168	UPONOR SMATRIX WAVE ТЕРМОСТАТ ПРОГРАММИРУЕМЫЙ+RH T-168 '1И
1086258	UPONOR SMATRIX WAVE PLUS ПАНЕЛЬ УПРАВЛЕНИЯ I-167 '1B	1090153	UPONOR SMATRIX WAVE ПАНЕЛЬ УПРАВЛЕНИЯ I-167 '1И
1086321	UPONOR SMATRIX MOVE PLUS КОНТРОЛЛЕР Н/С X-158 БЕСПРОВОДНОЙ '1Щ	1071693+1090165 +1090168	
1086265	UPONOR SMATRIX WAVE PLUS КОНТРОЛЛЕР X-165 6-КАНАЛЬНЫЙ '1B	1090160	UPONOR SMATRIX WAVE КОНТРОЛЛЕР X-165 6-КАНАЛЬНЫЙ '1И
1086268	UPONOR SMATRIX WAVE КОНТРОЛЛЕР X-163 6-КАНАЛЬНЫЙ '1B	1090160	UPONOR SMATRIX WAVE КОНТРОЛЛЕР X-165 6-КАНАЛЬНЫЙ '1И
1086270	UPONOR SMATRIX WAVE РЕЛЕ M-161 2-КАНАЛЬНОЕ '1B	1090166	UPONOR SMATRIX WAVE РЕЛЕ M-161 2-КАНАЛЬНОЕ '1С
1086263	UPONOR SPI SMATRIX WAVE АНТЕННА A-165 '1C	-	
1086269	UPONOR SPI SMATRIX MOVE PLUS АНТЕННА A-155 RADIO '1B	1090165	UPONOR SPI SMATRIX MOVE АНТЕННА A-155 RADIO '1А
1086266	UPONOR SMATRIX WAVE PLUS SMART HOME (U@HOME) МОДУЛЬ R-167 '1B	1090161	UPONOR SMATRIX WAVE SMART HOME МОДУЛЬ R-167 '1И

Взамен выведенной из ассортимента продукции Smatrix Wave, мы всегда можем предложить альтернативное решение.

При возникновении вопросов по комплектации систем Smatrix Wave, обращайтесь в отдел продукт-менеджмента и проектирования к Анастасии Александровой и Федору Романюку письменно по адресу design.russia@uponor.com

Старые компоненты Smatrix в общем случае не совместимы с новыми. При запросе вышедших из ассортимента артикулов (см. предыдущий слайд), особенно один контроллер, один термостат и т.п., сразу обратитесь в отдел продукт-менеджмента и проектирования (design.russia@uponor.com)

Smatrix Style беспроводной термостат T-169

Беспроводной термостат со встроенным датчиком влажности

Особенности:

- Измерение ощущаемой температуры
- Индикация потребности в отоплении/охлаждении
- Индикация предела относительной влажности
- Индикация режимов Эко/Комфорт
- Градусы Цельсия или Фаренгейта
- Различные режимы работы: комнатная температура, комнатная температура + температура пола (ограничение максимума и минимума), температура по выносному датчику, датчик температуры наружного воздуха
- Диапазон заданной температуры: 5-35 °C
- Калибровка температуры

Комплект поставки:

- Термостат
- 1 Батарейка CR2032
- Крепежные материалы, крепление на саморезы или скотч

Цвет: белый - RAL 9016 / черный - RAL9005



Термостаты Smatrix Style для управления отоплением и охлаждением – теперь и в беспроводной версии

Smatrix Style беспроводной датчик T-161

Беспроводной датчик температуры и влажности

Особенности:

- Работа только с панелью управления
- Измерение ощущаемой температуры
- Подключение датчика температуры пола
- Диапазон заданной температуры 5-35 °C
- Дальность действия радиосвязи - 30 м

Комплект поставки:

- Термостат
- 1 Батарея CR2032
- Крепежные материалы, крепление на саморезы или скотч

Цвет: белый - RAL 9016



Стильный миниатюрный
датчик для систем
отопления и охлаждения

Smatrix Wave термоголовка T-162

Беспроводная радиаторная термоголовка

Особенности:

- Интеллектуальное устройство - комбинация беспроводного термостата с электроприводом для клапана радиатора;
- Тихий шаговый двигатель;
- Адаптеры для разных радиаторных клапанов в комплекте (Heimeier, Honeywell, Siemens, Sauter);
- Управление радиаторами через приложение Uponor Smart Home – из любой точки мира;
- Возможность работы как совместно с термостатами Uponor Smatrix, так и без них;
- Питание от 2-х батареек AAA;
- Дисплей с подсветкой;
- Режим защиты от замерзания.

Комплект поставки:

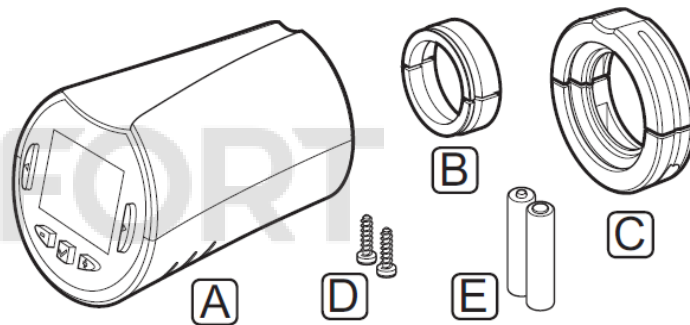
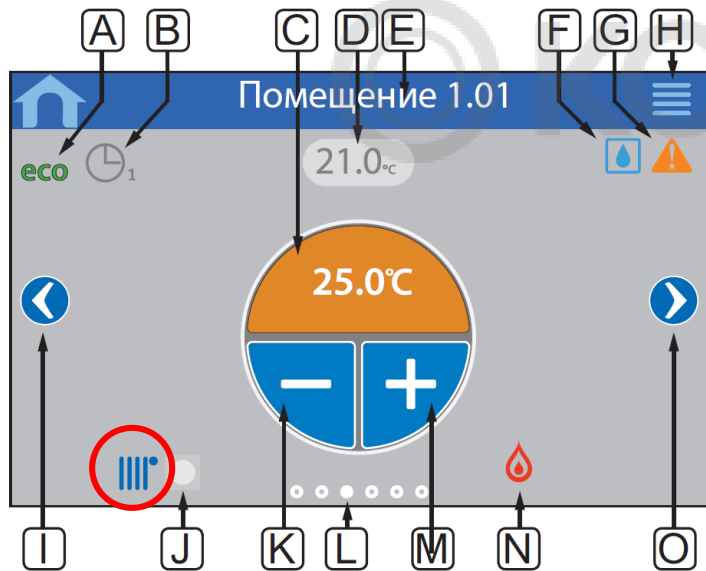
- Uponor Smatrix Wave T-162;
- Переходники (резьбовые M30 и M28);
- Пластиковый крепеж для адаптеров;
- Монтажные винты;
- Батарейки (AA, 1,5 В) – 2 шт.



Теперь в системе Smatrix Wave доступно управление не только напольным отоплением, но и радиаторами – без проводов!

Smatrix Wave термоголовка T-162

Экран панели управления для помещения с термоголовкой



Управление максимум 24 радиаторами в 12 помещениях с одного контроллера Smatrix Wave

На **одном** канале контроллера можно зарегистрировать **две** термоголовки.

В панели управления помещения с термоголовками обозначаются специальным значком.

Smatrix Wave термостаты

Модель	T-161	T-165	T-163	T-166	T-168	T-169	T-169 (черный)	T-162
Артикул	1087818	1090154	1090155	1090163	1090168	1087819	1087820	1087213

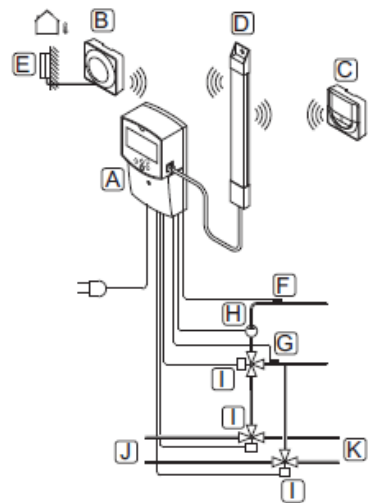


Термостат с дисковым регулятором	-	+	-	-	-	-	-	-
Термостат с настройкой температуры на задней панели (Public)	-	-	+	-	-	-	-	-
Цифровой термостат с дисплеем	-	-	-	+	+	+	+	-
Радиаторная термоголовка	-	-	-	-	-	-	-	+
Применение совместно с панелью управления I-167	+	+	+	+	Не имеет смысла	+	+	+
Подключение выносного датчика температуры (пола, наружной температуры или просто выносного датчика, например для ванной комнаты)	+	-	+	+	+	+	+	-
Подключение переключателя отопления/охлаждение	-	-	+	-	-	-	-	-
Подключение переключателя эко/комфорт	-	-	+	-	-	-	-	-
Встроенный датчик влажности	+	-	-	-	+	+	+	-
Программирование режимов экономии и комфорта (расписание) для одного помещения	-	-	-	-	+	-	-	-

Контроллер X-157 (SMATRIX Move)

Контроллер с погодозависимым управлением температурой подачи для систем отопления и охлаждения

- Датчик наружной температуры и датчик температуры подачи **в комплекте**
- Управление электроприводом 230В (три точки) для смесительного клапана
- **Опциональная** внешняя антенна для беспроводной связи с цифровым термостатом Smatrix T-163, T-166 или T-169
- Контроль внутренней температуры (**при подключении антенны и термостата**)
- Контроль относительной влажности (**при подключении антенны и работе совместно с Smatrix Wave**)
- Кривая охлаждения



Контроллер X-157 (SMATRIX Move)



Smatrix Move PLUS = Smatrix Move + Антенна + термостат



<U:\Business Development\UPONOR\Системы внутреннего климата\Системы управления\SMATRIX\Руководства по монтажу и эксплуатации>

uponor

© KOMFORT

BUILD ON
uponor



100
YEARS