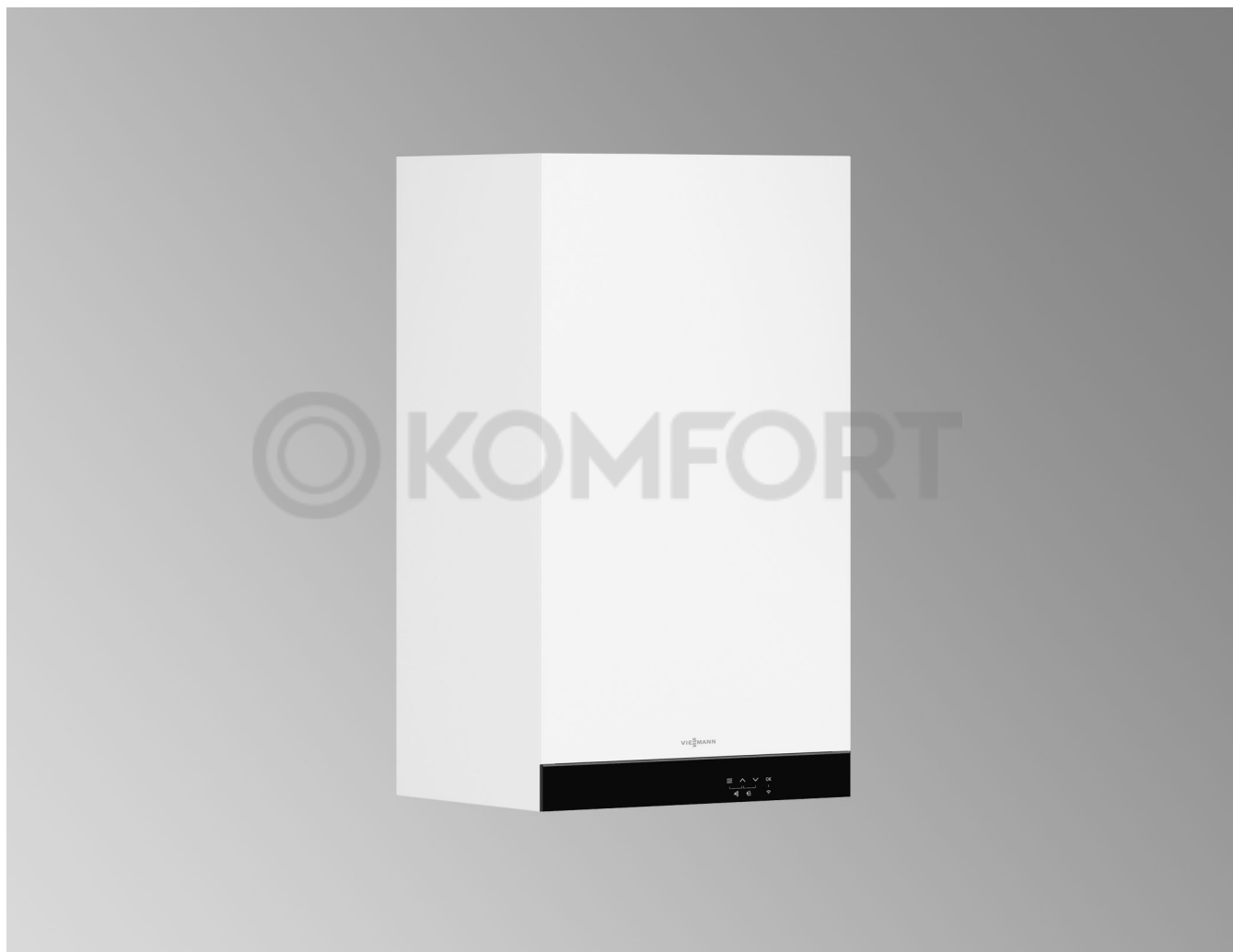


Технический паспорт

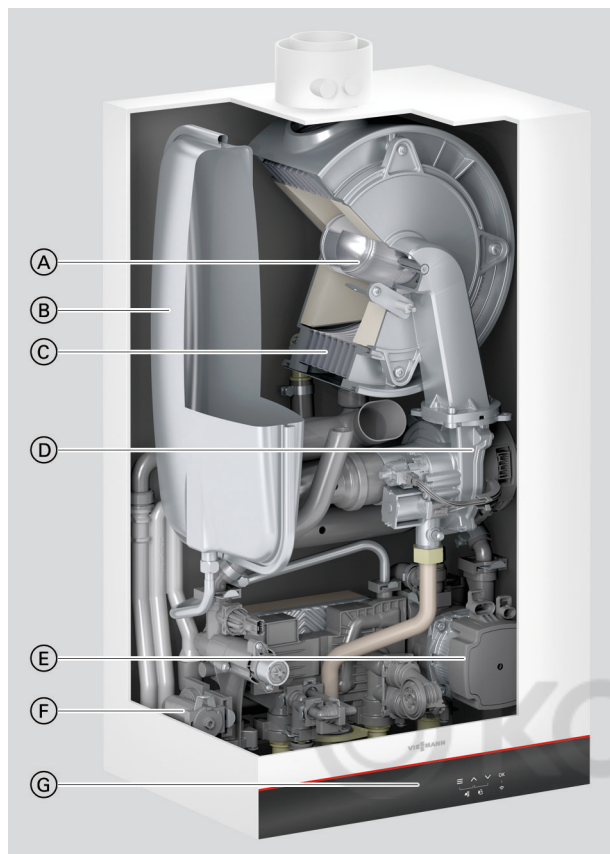
№ для заказа и цены: см. в прайс-листе



VITODENS 050-W Тип В0КА, ВРКА, В0НА

Настенный газовый конденсационный котел,
от 3,2 до 25,0 кВт,
Для работы на природном газе

Описание изделия



- Ⓐ Модулируемая газовая горелка MatriX-Plus с интеллектуальным регулятором сжигания Lambda Pro обеспечивает очень низкие показатели выброса вредных веществ и маломощный режим работы
- Ⓑ Встроенный мембранный расширительный бак
- Ⓒ Теплообменник Inox-Radial из высококачественной нержавеющей стали обеспечивает высокую эксплуатационную надежность в сочетании с длительным сроком службы, используя для установки минимальное пространство
- Ⓓ Вентилятор с регулируемой частотой вращения гарантирует маломощный и экономичный режим работы
- Ⓔ Встроенный энергоэффективный насос с регулируемой частотой вращения
- Ⓕ Гидравлический блок котла
- Ⓖ Цифровой контроллер котлового контура с 7-сегментным дисплеем и сенсорными кнопками

Горелка MatriX-Plus и теплообменник Inox-Radial из нержавеющей стали в этой комбинации гарантируют высокую топливную эффективность и долгий срок службы.

Котел Vitodens 050-W всех диапазонов мощности оборудован автоматическим регулятором сгорания Lambda Pro. Диапазон модуляции до 1:8 (25 кВт).

Встроенный энергоэффективный насос с регулируемой частотой вращения позволяет сократить потребление электроэнергии более чем на 70 %.

Рекомендации по применению

- Новое строительство
- Модернизация

Основные преимущества

- Энергетическая эффективность отопления помещений, зависящая от времени года, η_s до 92 % (класс энергопотребления A).
- Низкая частота отключений даже при малом отборе тепла благодаря оптимизации длительности пауз и широкому диапазону модуляции до соотношения 1:8 (25 кВт)
- Долговечность и эффективность благодаря использованию теплообменников Inox-Radial, изготавливаемых из высококачественной нержавеющей стали
- Горелка MatriX Plus с регулятором сгорания Lambda Pro обеспечивает постоянно высокий КПД и низкие значения выбросов вредных веществ.
- Энергосберегающий высокоэффективный насос
- Простое управление контроллером со светодиодным дисплеем и сенсорными кнопками
- Возможность интернет-подключения с помощью встроенного интерфейса Wi-Fi для управления и диспетчерского контроля через приложение Viessmann

Состояние при поставке

Настенный газовый конденсационный котел с теплообменником Inox-Radial, модулируемой горелкой MatriX-Plus для работы на природном газе, гидравликой и энергоэффективным насосом с регулируемой частотой вращения.

Контроллер для погодозависимой теплогенерации или для постоянной температуры подачи со встроенным интерфейсом WiFi.

Оборудован готовыми к подключению гидравлическими подключениями и кабелями. Цвет эпоксидного покрытия обшивки: жемчужно-белый.

Встроенный мембранный расширительный бак (объем 8 л). Предварительно настроен для работы на природном газе. В пределах групп газа E/LL не требуется переоборудование.

Указание к многоточечному подключению

При подключении нескольких приборов к общей системе удаления продуктов сгорания требуется модификация приборов для многоточечного подключения.

Эксплуатация приборов для одноточечного подключения и смешанный режим работы приборов для одно- и многоточечного подключения с общей системой удаления продуктов сгорания не допускается.

Приборы в модификации для многоточечного подключения оснащены внутренними обратными клапанами. При монтаже с многоточечным подключением для каждого прибора **обязательно** заказать дополнительный обратный клапан, устанавливаемый на патрубке подключения дымохода.

Описание изделия (продолжение)

Необходимые принадлежности (должны быть включены в спецификацию заказа)

Монтаж котла Vitodens непосредственно на стене

Монтажное приспособление для открытой проводки:

- с крепежными элементами
- арматура
- кран наполнения и опорожнения котла
- запорный газовый кран с встроенным предохранительным клапаном, срабатывающим при превышении установленной температуры

Арматура для открытой проводки:

- арматура
- кран наполнения и опорожнения котла
- запорный газовый кран с встроенным предохранительным клапаном, срабатывающим при превышении установленной температуры

Арматура для скрытой проводки:

- арматура
- кран наполнения и опорожнения котла
- запорный газовый кран с встроенным предохранительным клапаном, срабатывающим при превышении установленной температуры

Монтажная рама для открытой проводки (монтажная глубина 90 мм):

- с крепежными элементами
- арматура
- кран наполнения и опорожнения котла
- угловой газовый кран со встроенным предохранительным клапаном, срабатывающим при превышении установленной температуры

Монтаж котла Vitodens у стены

Пристенная монтажная рама (монтажная глубина 110 мм):

- с крепежными элементами

Дополнительно к пристенной монтажной раме должно быть заказано монтажное приспособление или арматура для открытой/скрытой проводки.

Проверенное качество

CE Маркировка CE в соответствии с действующими директивами ЕС

Отвечает требованиям экологического норматива "Голубой Ангел" по RAL UZ 61.

The logo for KOMFORT, featuring a stylized 'K' inside a circle followed by the word 'KOMFORT' in a bold, sans-serif font.

Технические данные

Газовый конденсационный водогрейный котел

Газовый водогрейный котел, конструктивный тип В и С, категория I _{2N} /I _{2H}			
Тип		ВОНА	
Диапазон номинальной тепловой мощности (данные согласно EN 15502)			
T _{под./T_{обр.}} = 50/30 °C			
Природный газ	кВт	от 3,2 до 19,0	от 3,2 до 25,0
T _{под./T_{обр.}} = 80/60 °C			
Природный газ	кВт	от 2,9 до 17,0	от 2,9 до 22,5
Номинальная тепловая мощность при приготовлении горячей воды			
Природный газ	кВт	от 2,9 до 17,3	от 2,9 до 22,8
Номинальная тепловая нагрузка (Q_n)			
Природный газ	кВт	от 3,0 до 18,0	от 3,0 до 23,6
Номинальная тепловая мощность при приготовлении горячей воды (Q_{nw})			
Природный газ	кВт	от 3,0 до 18,2	от 3,0 до 24,0
Идентификатор изделия		CE-0063DL3422	
Вид защиты согласно EN 60529		IPX4 согласно EN 60529	
Класс NO _x		6	6
Динамическое давление газа			
Природный газ	мбар	13	13
	кПа	1,3	1,3
Макс. допуст. динамическое давление газа^{*1}			
Природный газ	мбар	25,0	25,0
	кПа	2,5	2,5
Уровень звуковой мощности (данные согласно EN ISO 15036-1)			
– При частичной нагрузке	дБ(А)	33	33
– При номинальной тепловой мощности (приготовление горячей воды)	дБ(А)	47	49
Потребляемая электр. мощность (в состоянии при поставке)		45	64
Номинальное напряжение		230 В	
Номинальная частота		50 Гц	
Защита прибора		А	
Входной предохранитель (сеть)		А	
Телекоммуникационный модуль (встроенный)			
Полоса частот WiFi	МГц	от 2400 до 2483,5	
Макс. мощность передачи	дБм	20	
Полоса частот маломощной радиосвязи	МГц	от 2400 до 2483,5	
Макс. мощность передачи	дБм	10	
Напряжение питания	В =	24	
Потребляемая мощность	Вт	4	
Настройка электронных термореле (TN)		91 °C	
Настройка электронных ограничителей температуры		110 °C	
Допустимая температура окружающей среды			
– При эксплуатации	°C	от +5 до +40	
– При хранении и транспортировке	°C	от -5 до +60	
Масса			
– Без теплоносителя и упаковки	кг	32	32
– С теплоносителем	кг	37,6	37,6
Водонаполнение котлового блока (без мембранного расширительного бака)		3,0	3,0
Макс. температура подачи		82	82
Макс. объемный расход (предельное значение для использования гидравлической развязки)		См. диаграмму остаточного напора	
Номинальный расход теплоносителя при T _{под./T_{обр.}} = 80/60 °C		752	988
Мембранный расширительный бак			
– Емкость	л	8	8
– Давление на входе	бар	0,75	0,75
	кПа	75	75

*1 Если динамическое давление газа превышает максимально допустимое значение, на входе установки необходимо подключить отдельный регулятор давления газа.

Технические данные (продолжение)

Газовый водогрейный котел, конструктивный тип В и С, категория I _{2N} /I _{2H}			
Тип		B0HA	
Диапазон номинальной тепловой мощности (данные согласно EN 15502) T _{под./T_{обр.}} = 50/30 °C			
Природный газ	кВт	от 3,2 до 19,0	от 3,2 до 25,0
T _{под./T_{обр.}} = 80/60 °C			
Природный газ	кВт	от 2,9 до 17,0	от 2,9 до 22,5
Допуст. рабочее давление	бар	3	3
	МПа	0,3	0,3
Подключения (с принадлежностями для подключения)			
– Подающая и обратная магистраль котла	G	¾	¾
– Холодная и горячая вода	G	¾	¾
Размеры			
– Длина	мм	300	300
– Ширина	мм	400	400
– Высота	мм	700	700
Подключение газа	R	¾	¾
Параметры потребления газа			
При максимальной нагрузке и давлении 1013 мбар/15 °C			
При работе на газе	м³/ч	1,88	2,48
Природный газ E	м³/ч	2,19	2,88
Природный газ LL	м³/ч		
Параметры уходящих газов			
Температура (при температуре обратной магистрали 30 °C)			
– При номинальной тепловой мощности	°C	41	46
– При частичной нагрузке	°C	38	38
Температура (при температуре обратной магистрали 60 °C, при приготовлении горячей воды)	°C	65	67
Обеспечиваемый напор	Па	250	250
	мбар	2,5	2,5
Фактический напор для B23P	Па	527	698
	мбар	5,27	6,98
Макс. количество конденсата согласно DWA-A 251	л/ч	2,5	3,3
Подключение линии отвода конденсата (наконечник шланга)	Ø мм	от 20 до 24	от 20 до 24
Патрубок дымохода	Ø мм	60	60
Патрубок приточного воздуха	Ø мм	100	100
Нормативный КПД при T _{под./T_{обр.}} = 40/30 °C	%	до 98 (Hs) / 109 (Hi)	
Класс энергоэффективности		A	A

Указание

Параметры потребления служат только для документации (например, для заявки на газ) или в целях дополнительной волонтерической проверки настройки. В связи с заводской настройкой запрещается изменять указанные здесь параметры давления газа. Условия: 15 °C, 1013 мбар (101,3 кПа).

Технические данные (продолжение)

Газовый конденсационный комбинированный котел

Газовый водогрейный котел, конструктивный тип В и С, категория I _{2N} /I _{2H}			
Тип		В0КА ВРКА	
Диапазон номинальной тепловой мощности (данные согласно EN 15502) T _{под./T_{обр.}} = 50/30 °C			
Природный газ	кВт	3,2 (7,0 ^{*2}) до 19,0	3,2 (7,0 ^{*2}) до 25,0
T _{под./T_{обр.}} = 80/60 °C			
Природный газ	кВт	2,9 (6,3 ^{*2}) до 17,0	2,9 (6,3 ^{*2}) до 22,5
Номинальная тепловая нагрузка при приготовлении горячей воды			
Природный газ	кВт	2,9 (6,3 ^{*2}) до 25,4	2,9 (6,3 ^{*2}) до 30,0
Номинальная тепловая нагрузка (Q_n)			
Природный газ	кВт	3,0 (6,5 ^{*2}) до 18,0	3,0 (6,5 ^{*2}) до 23,6
Номинальная тепловая нагрузка при приготовлении горячей воды (Q_{nw})			
Природный газ	кВт	3,0 (6,5 ^{*2}) до 26,7	3,0 (6,5 ^{*2}) до 31,5
Идентификатор изделия		CE-0063DL3422	
Вид защиты согласно EN 60529		IPX4 согласно EN 60529 В1ВА: IPX5 согласно EN 60529	
Класс NO _x		6	6
Динамическое давление газа			
Природный газ	мбар кПа	13 1,3	13 1,3
Макс. допуст. динамическое давление газа^{*3}			
Природный газ	мбар кПа	25 2,5	25 2,5
Уровень звуковой мощности (данные согласно EN ISO 15036-1)			
– При частичной нагрузке	дБ(А)	33	33
– При номинальной тепловой мощности (приготовление горячей воды)	дБ(А)	52	53
Потребляемая электр. мощность (в состоянии при поставке)		45	64
Номинальное напряжение		230	
Номинальная частота		50	
Защита прибора		А	
Входной предохранитель (сеть)		А	
Телекоммуникационный модуль (встроенный)			
Полоса частот WiFi		от 2400 до 2483,5	
Макс. мощность передачи		20	
Полоса частот маломощной радиосвязи		от 2400 до 2483,5	
Макс. мощность передачи		10	
Напряжение питания		V ≍ 24	
Потребляемая мощность		4	
Настройка электронных термореле (TN)		91	
Настройка электронных ограничителей температуры		110	
Допустимая температура окружающей среды			
– При эксплуатации	°C	от +5 до +40	
– При хранении и транспортировке	°C	от -5 до +60	
Масса			
– Без теплоносителя и упаковки	кг	35	35
– С теплоносителем	кг	41	41
Водонаполнение котлового блока (без мембранного расширительного бака)		3,0	3,0
Макс. температура подачи		82	82
Макс. объемный расход (предельное значение для использования гидравлической развязки)		См. диаграммы остаточного напора	
Номинальный расход теплоносителя при T _{под./T_{обр.}} = 80/60 °C		752	988

^{*2} Приборы для многоточечного подключения, тип В0КА-[kW]-М

^{*3} Если динамическое давление газа превышает максимально допустимое значение, на входе установки необходимо подключить отдельный регулятор давления газа.

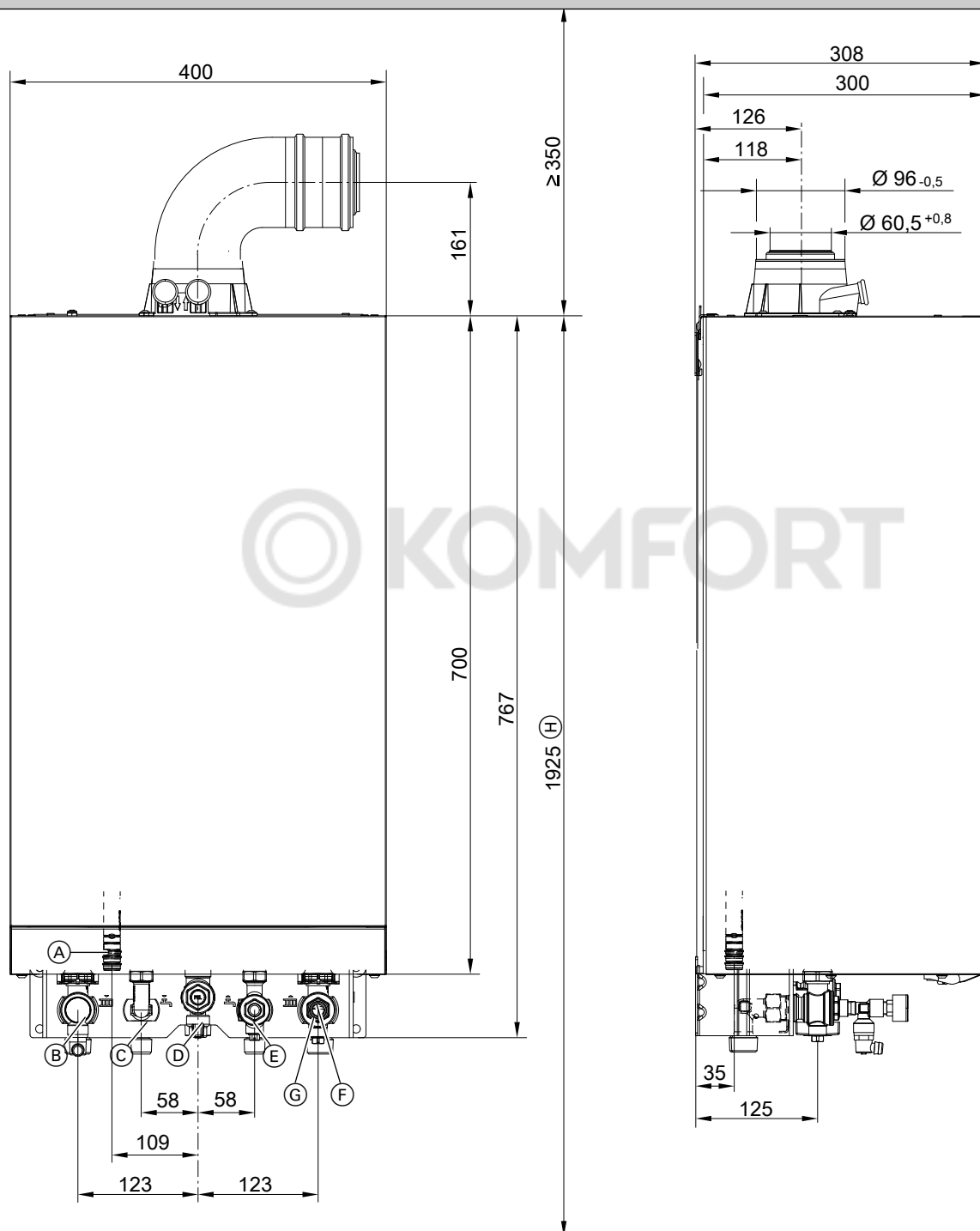
Технические данные (продолжение)

Газовый водогрейный котел, конструктивный тип В и С, категория I _{2N} /I _{2H}		BOKA BPKA	
Тип			
Диапазон номинальной тепловой мощности (данные согласно EN 15502) T _{под./T_{обр.}} = 50/30 °C			
Природный газ	кВт	3,2 (7,0* ²) до 19,0	3,2 (7,0* ²) до 25,0
T _{под./T_{обр.}} = 80/60 °C			
Природный газ	кВт	2,9 (6,3* ²) до 17,0	2,9 (6,3* ²) до 22,5
Мембранный расширительный бак			
– Емкость	л	8	8
– Давление на входе	бар	0,75	0,75
	кПа	75	75
Допуст. рабочее давление	бар	3	3
	МПа	0,3	0,3
Подключения (с принадлежностями для подключения)			
– Подающая и обратная магистраль котла	G	¾	¾
– Холодная и горячая вода	G	½	½
Размеры			
– Длина	мм	300	300
– Ширина	мм	400	400
– Высота	мм	700	700
Подключение газа	R	¾	¾
Параметры потребления газа При максимальной нагрузке и давлении 1013 мбар/15 °C			
Природный газ E	м ³ /ч	1,88	2,48
Природный газ LL	м ³ /ч	2,19	2,88
Параметры уходящих газов			
Температура (при температуре обратной магистрали 30 °C)			
– При номинальной тепловой мощности	°C	41	46
– При частичной нагрузке	°C	38	38
Температура (при температуре обратной магистрали 60 °C, при приготовлении горячей воды)	°C	65	67
Массовый расход (при приготовлении горячей воды)			
Природный газ			
– При номинальной тепловой мощности	кг/ч	31,7	41,6
– При частичной нагрузке	кг/ч	5,6 (9,8)	5,6 (9,8)
Обеспечиваемый напор	Па	250	250
	мбар	2,5	2,5
Макс. количество конденсата Согласно DWA-A 251	л/ч	3,8	4,4
Подключение линии отвода конденсата (наконечник шланга)	Ø мм	от 20 до 24	от 20 до 24
Патрубок дымохода	Ø мм	60	60
Патрубок приточного воздуха	Ø мм	100	100
Нормативный КПД при T _{под./T_{обр.}} = 40/30 °C		до 98 (Hs) / 109 (Hi)	
Класс энергоэффективности		A	A

Указание

Параметры потребления служат только для документации (например, для заявки на газ) или в целях дополнительной волюметрической проверки настройки. В связи с заводской настройкой запрещается изменять указанные здесь параметры давления газа. Условия: 15 °C, 1013 мбар (101,3 кПа).

Технические данные



Изображен газовый конденсационный комбинированный котел

- | | |
|--|--|
| <ul style="list-style-type: none"> (A) Конденсатоотводчик (B) Подающая магистраль отопительного контура (C) Трубопровод горячей воды (газовый конденсационный комбинированный котел)
Подающая магистраль емкостного водонагревателя (газовый конденсационный одноконтурный котел) | <ul style="list-style-type: none"> (D) Патрубок подключения газа (E) Трубопровод холодной воды (газовый конденсационный комбинированный котел)
Обратная магистраль емкостного водонагревателя (газовый конденсационный одноконтурный котел) (F) Обратная магистраль отопительного контура |
|--|--|

Технические данные (продолжение)

- Ⓒ Наполнение/опорожнение
- Ⓗ Размер при монтаже с подставным емкостным водонагревателем

Указание

Водогрейный котел (степень защиты IP X4) допущен для монтажа в сырых помещениях в защитной зоне 1 согласно DIN VDE 0100. Попадание струй воды на прибор должно быть исключено.

В режиме работы с забором воздуха из помещения эксплуатация водогрейного котла разрешается только с использованием брызгозащитного кожуха.

Следует учитывать требования согласно DIN VDE 0100.

Насос отопительного контура с регулируемой частотой вращения

Встроенный насос представляет собой энергоэффективный насос со значительно более низким расходом электроэнергии по сравнению с обычными насосами.

Частота вращения насоса и, тем самым, его производительность регулируется в зависимости от наружной температуры и циклограмм для режима отопления или пониженной тепловой нагрузки. С помощью сигнала ШИМ контроллер передает на насос текущие заданные значения частоты вращения.

Для адаптации к имеющейся отопительной установке минимальную и максимальную частоту вращения, а также частоту вращения в пониженном режиме можно настроить в параметрах контроллера.

Настройка (%) в группе отопительного контура 1:

- Мин. частота вращения: параметр 1102.0
- Макс. частота вращения: параметр 1102.1

- В состоянии при поставке установлены следующие значения минимальной и максимальной производительности насоса.

Номинальная тепловая мощность, кВт	Управление частотой вращения в состоянии при поставке, %	
	Мин. производительность	Макс. производительность
19	40	100
25	40	100

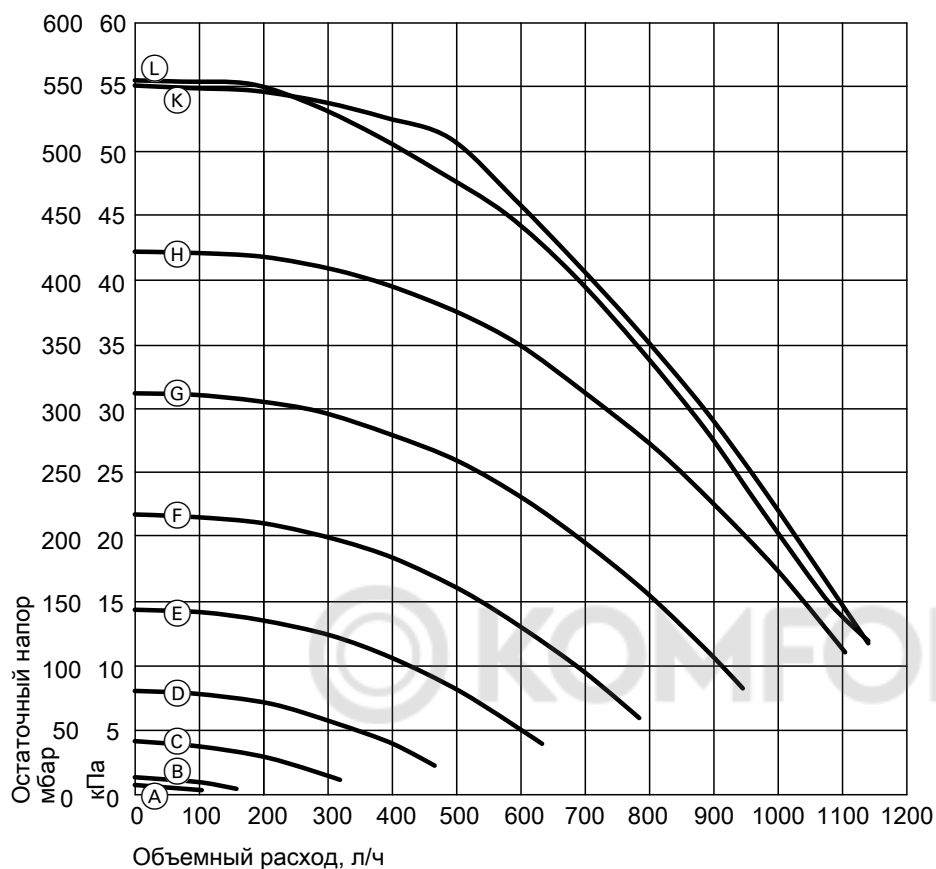
- В сочетании с гидравлическим разделителем, буферной емкостью и отопительными контурами со смесителем внутренний насос работает с постоянной частотой вращения.

Технические характеристики насоса

Номинальная тепловая мощность	кВт	19	25
Тип		В0КА ВРКА В0НА	В0КА ВРКА В0НА
Насос	Тип	UPM3 15-60	UPM3 15-60
Номинальное напряжение	В~	230	230
Потребляемая мощность			
– макс.	Вт	60	60
– мин.	Вт	2	2
– Состояние при поставке	Вт	21,9	34,3
Класс энергоэффективности		A	A
Показатель энергоэффективности (EEI)		≤ 0,20	≤ 0,20

Технические данные (продолжение)

Остаточный напор встроенного насоса



(M) Верхняя граница рабочего диапазона (встроенный байпас открывается)

Характеристическая кривая	Производительность насоса
(A)	10 %
(B)	20 %
(C)	30 %
(D)	40 %
(E)	50 %
(F)	60 %
(G)	70 %
(H)	80 %
(K)	90 %
(L)	100 %

Двухконтурный котел с режимом поддержания готовности (комбинированный газовый конденсационный водогрейный котел)

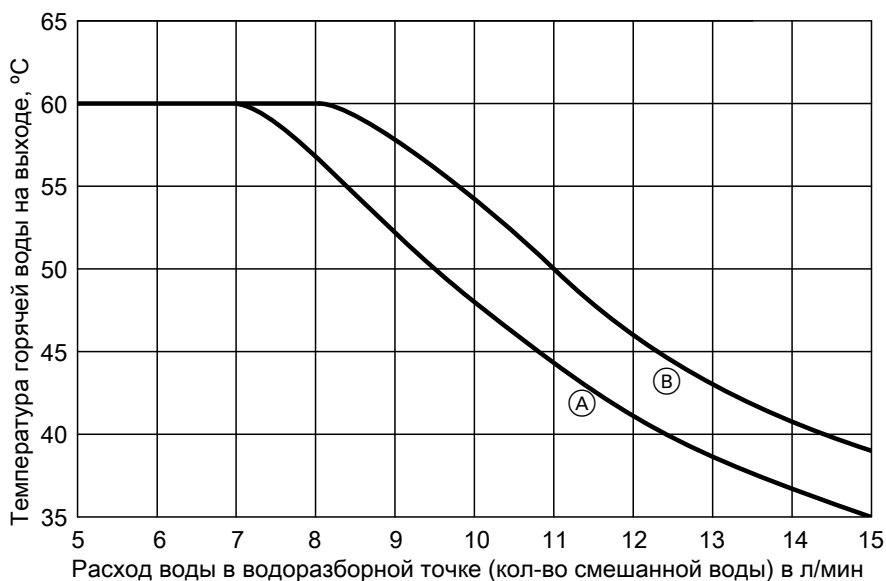
В котле Vitodens 050-W, тип B0KA, ВРКА имеется встроенный проточный водонагреватель с режимом поддержания готовности.

Данные мощности

Номинальная тепловая мощность комбинированного газового конденсационного водогрейного котла	кВт	19,0	25,0
Эксплуатационная мощность при приготовлении горячей воды	кВт	25,4	30,0
при нагреве воды в контуре ГВС с 10 до 45 °C	л/ч	666	764
Водоотбор	л/мин	от 3 до 12	от 3 до 14
Температура на выходе, настраиваемая	°C	от 10 до 60	от 10 до 60

Технические данные (продолжение)

Зависимость температуры горячей воды от расхода



- Ⓐ 19 кВт
- Ⓑ 25 кВт

Диаграмма показывает изменение температуры на выходе в зависимости от расхода в водоразборной точке. Если требуется большее количество воды, то необходимо подмешивать холодную воду, за счет чего температура на выходе снижается.

Представленные здесь характеристики температуры на выходе предполагают температуру холодной воды на входе 10 °C.

Минимальные расстояния

Для выполнения работ по техническому обслуживанию обеспечить перед котлом Vitodens свободное пространство 700 мм. Свободное пространство слева и справа от котла Vitodens для техобслуживания **не** требуется.



Оставляем за собой право на технические изменения.

Viessmann Group
ООО "Виссманн"
141014 , Московская область, г. Мытищи, улица Центральная, строение 20Б, офис 815
тел. +7 (495) 663 21 11
факс. +7 (495) 663 21 12
www.viessmann.ru

6176173