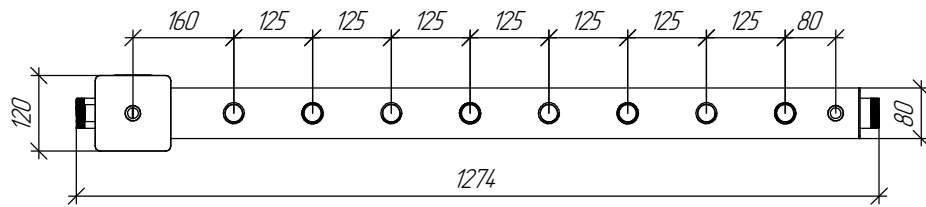
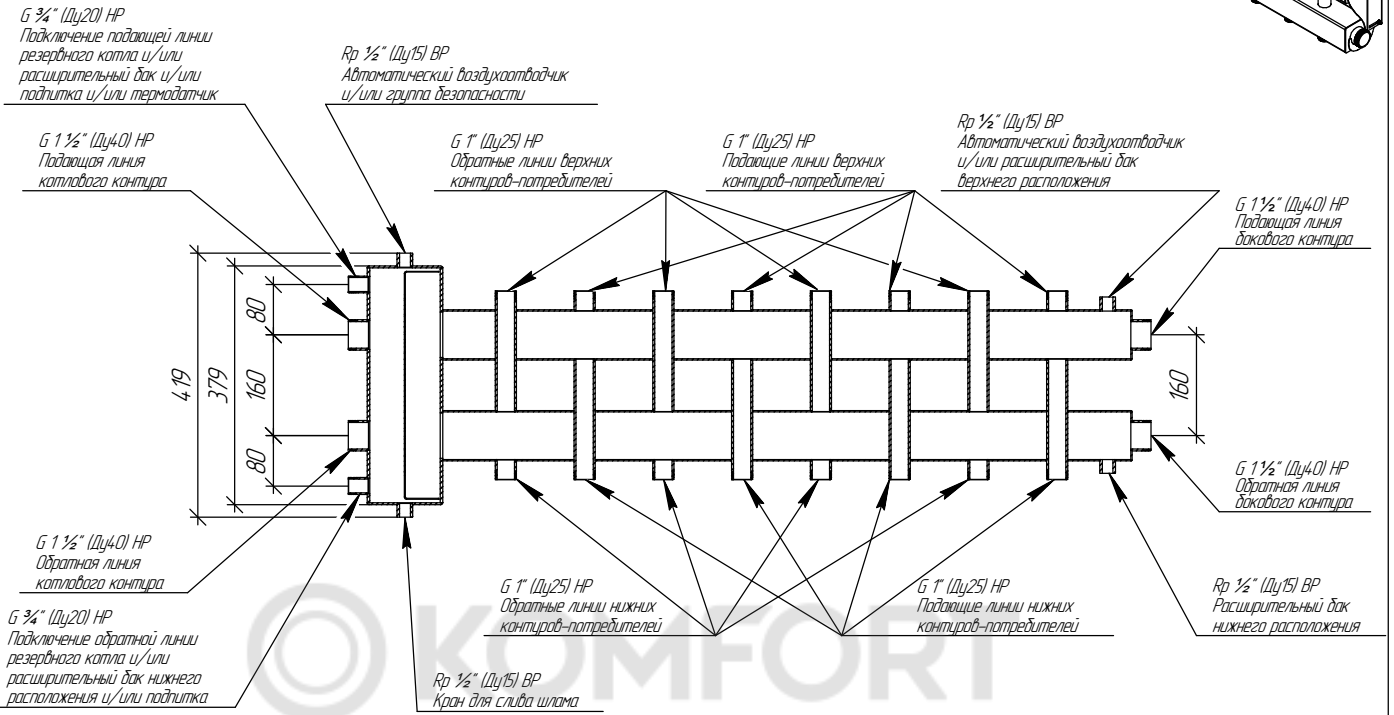
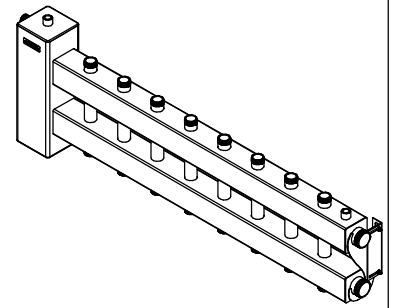
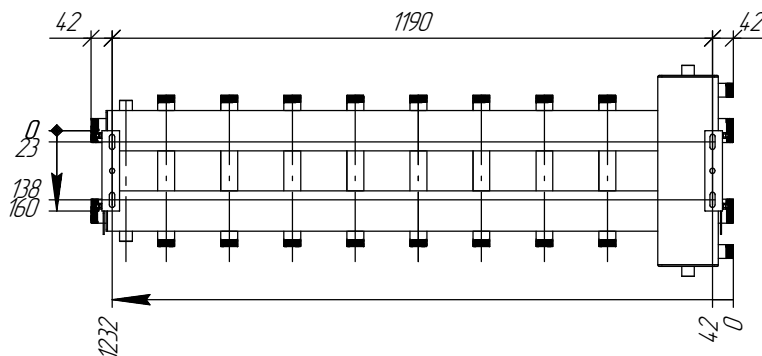


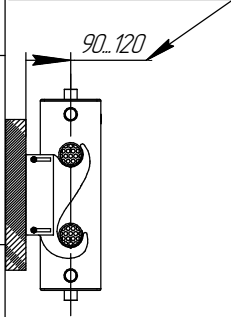
ТЕХНИЧЕСКИЙ ЛИСТ



Монтажные размеры



Регулируемый вылет оси трубопроводов от стены



Основные характеристики

Рабочее давление, бар 6
 Материал изготовления коллектора Нержавеющая сталь 08X18H10T (AISI 304)
 Наружная поверхность Матовая полировка
 Упаковка Деревянный ящик, защитные заглушки GIDRUSS
 Монтажные элементы в к-те поставки K.UMS.DN40-160.S x 1 к-т

Арт. **BM 15A 70 21**

Инв. № подл.	Взам. инв. №	Инв. № докл.	Подп. и дата
--------------	--------------	--------------	--------------

Изм.	Лист	№ докум.	Подп.	Дата
				26.01.2022

BMSS-150-9DU.21

Лист