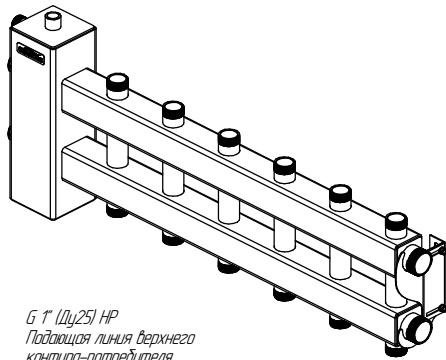


BM-100-7DU.21

180°\*

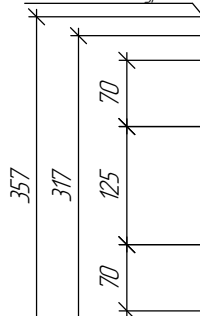


# ТЕХНИЧЕСКИЙ ЛИСТ

Rp 1/2" (Dy15) BP  
Автоматический воздухоотводчик  
и/или группа безопасности

G 3/4" (Dy20) HP  
Подключение подающей линии  
резервного котла и/или  
расширительный бак и/или  
подпитка и/или термодатчик

G 1 1/4" (Dy32) HP  
Подающая линия  
котлового контура



G 1" (Dy25) HP  
Обратная линия  
верхнего  
контура-потребителя

G 1" (Dy25) HP  
Подающая линия  
верхнего  
контура-потребителя

G 1 1/4" (Dy32) HP  
Подающая линия  
бакового  
контура-потребителя

G 1 1/4" (Dy32) HP  
Обратная линия  
бакового  
контура-потребителя

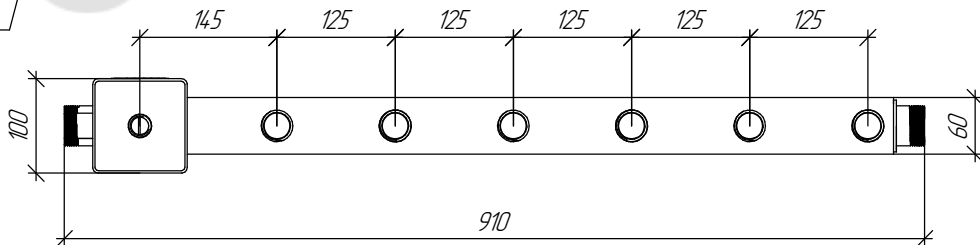
G 1 1/4" (Dy32) HP  
Обратная линия  
котлового  
контура

G 3/4" (Dy20) HP  
Подключение обратной линии  
резервного котла и/или  
расширительный бак нижнего  
расположения и/или подпитка

Rp 1/2" (Dy15) BP  
Кран для слива шлама

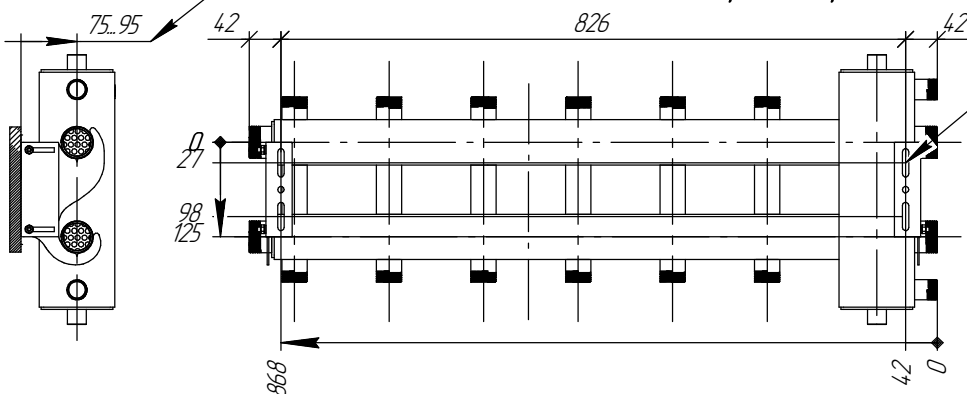
G 1" (Dy25) HP  
Обратная линия  
нижнего  
контура-потребителя

G 1" (Dy25) HP  
Подающая линия  
нижнего  
контура-потребителя



Регулируемый вылет  
оси трубопроводов  
от стены

## Монтажные размеры



Монтажные пазы для регулировки  
высоты и горизонтального положения

## Основные характеристики

Рабочее давление, бар ..... 6  
 Материал изготовления коллектора ..... Конструкционная сталь 09Г2С  
 Наружная поверхность ..... Черный муар металллик  
 Упаковка ..... Картонная коробка, защитные заглушки GIDRUSS  
 Монтажные элементы в к-те поставки ..... K.UMS.DN32-125.B

\* Для смены порядка "подачи" и "обратки" допускается перевернуть коллектор на 180° по горизонтальной оси

Арт. BM 10070 21

Инв. № подл.	Взам. инв. №	Инв. № докл.	Подп. и дата
--------------	--------------	--------------	--------------

Изм.	Лист	№ докум.	Подп.	Дата
				06.02.2020

BM-100-7DU.21

Лист