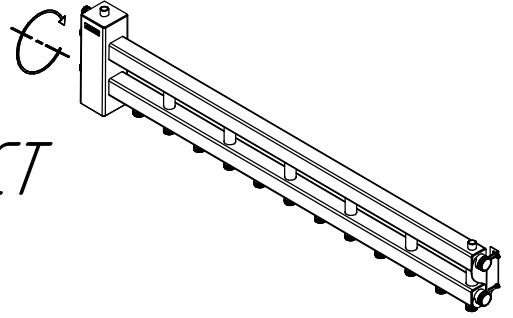


BM-100-7D.21

180°\*



# ТЕХНИЧЕСКИЙ ЛИСТ

G 3/4" (Dy20) HP  
Подключение подающей линии резервного котла и/или расширительный бак и/или подпитка и/или термодатчик

Rp 1/2" (Dy15) BP  
Автоматический воздухоотводчик и/или группа безопасности

G 1 1/4" (Dy32) HP  
Подающая линия котлового контура

Rp 1/2" (Dy15) BP  
Автоматический воздухоотводчик и/или расширительный бак верхнего расположения

G 1 1/4" (Dy32) HP  
Подающая линия бойкового контура-потребителя

G 1 1/4" (Dy32) HP  
Обратная линия котлового контура

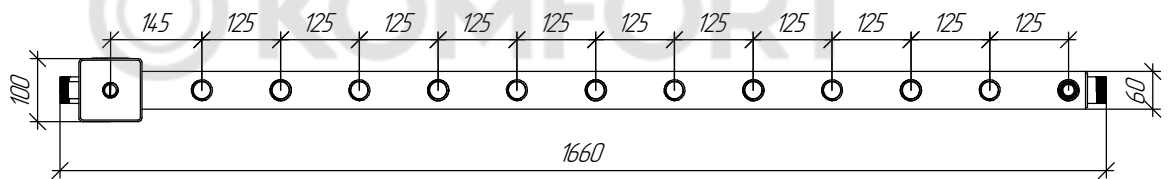
G 1" (Dy25) HP  
Обратные линии нижних контуров-потребителей

G 1 1/4" (Dy32) HP  
Обратная линия бойкового контура-потребителя

G 3/4" (Dy20) HP  
Подключение обратной линии резервного котла и/или расширительный бак нижнего расположения и/или подпитка

Rp 1/2" (Dy15) BP  
Кран для слива шлама

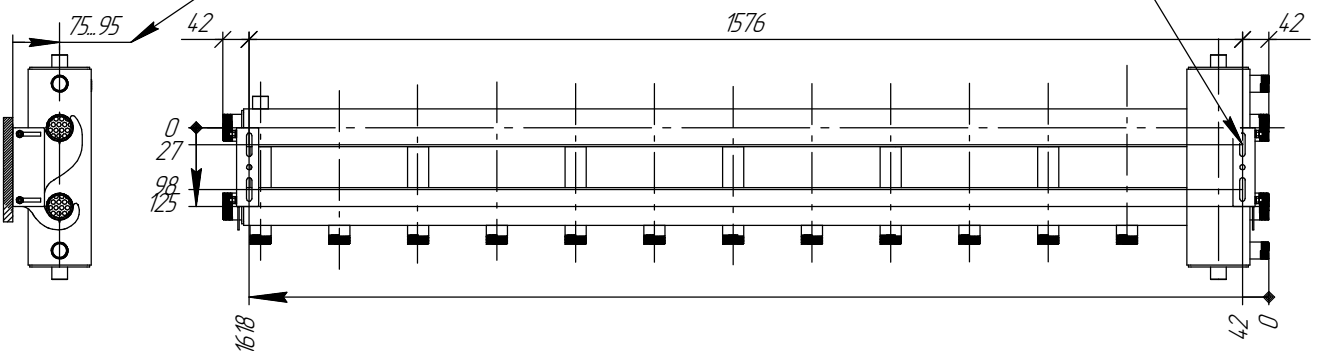
G 1" (Dy25) HP  
Подающие линии нижних контуров-потребителей



Регулируемый вылет оси трубопроводов от стены

## Монтажные размеры

Монтажные пазы для регулировки высоты и горизонтального положения



## Основные характеристики

Рабочее давление, бар ..... 6

Материал изготовления коллектора ..... Конструкционная сталь 09Г2С

Наружная поверхность ..... Черный муар металлук

Упаковка ..... Картонная коробка, защитные заглушки GIDRUSS

Монтажные элементы в к-те поставки ..... K.UMS.DN32-125.B

\* Для верхней подводки потребителей допускается перевернуть коллектор на 180° по горизонтальной оси

# Арт. BM 10080 21

Инд. № подл.	Подп. и дата
Взам. инв. №	Инд. № дубл.
Подп. и дата	
Инд. № подл.	

Изм.	Лист	№ докум.	Подп.	Дата	06.02.2020	BM-100-7D.21	Лист
------	------	----------	-------	------	------------	--------------	------