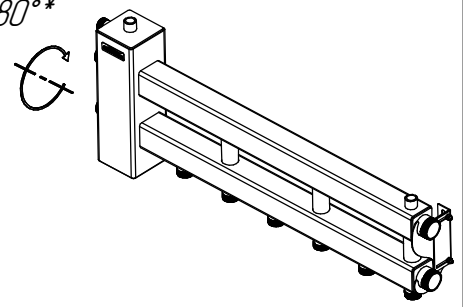


BM-100-4D.21

180°*



ТЕХНИЧЕСКИЙ ЛИСТ

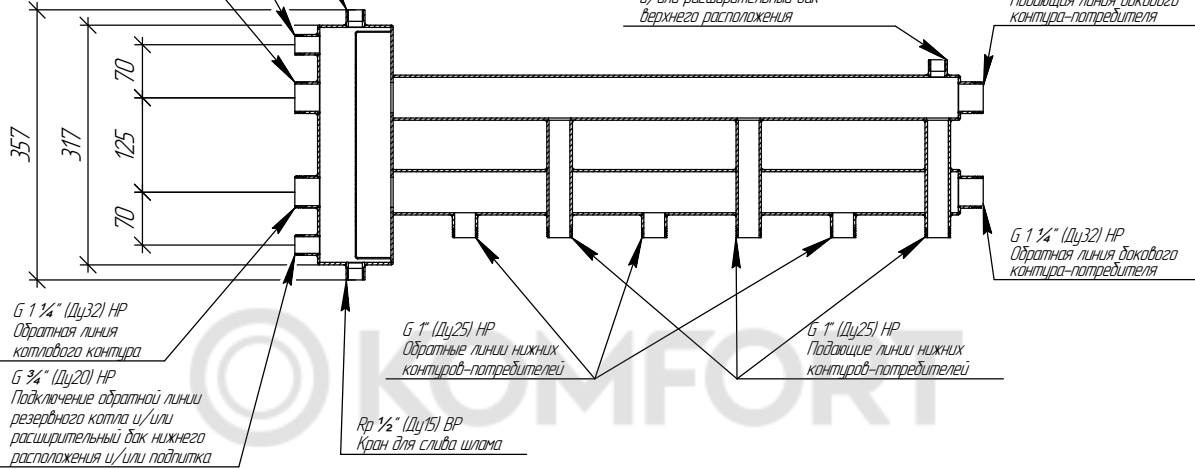
Rp 1/2" (Dy15) BP
Автоматический воздухоотводчик
и/или группа безопасности

G 3/4" (Dy20) HP
Подключение подающей линии
резервного котла и/или
расширительный бак и/или
подпитка и/или термодатчик

G 1 1/4" (Dy32) HP
Подающая линия
котлового контура

Rp 1/2" (Dy15) BP
Автоматический воздухоотводчик
и/или расширительный бак
верхнего расположения

G 1 1/4" (Dy32) HP
Подающая линия бойлерного
контура-потребителя



G 1 1/4" (Dy32) HP
Обратная линия
котлового контура

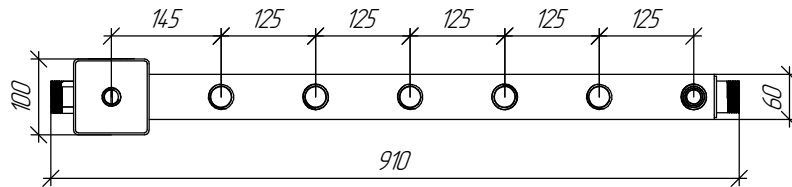
G 3/4" (Dy20) HP
Подключение обратной линии
резервного котла и/или
расширительный бак нижнего
расположения и/или подпитка

G 1" (Dy25) HP
Обратные линии нижних
контуров-потребителей

G 1" (Dy25) HP
Подающие линии нижних
контуров-потребителей

Rp 1/2" (Dy15) BP
Кран для слива шлама

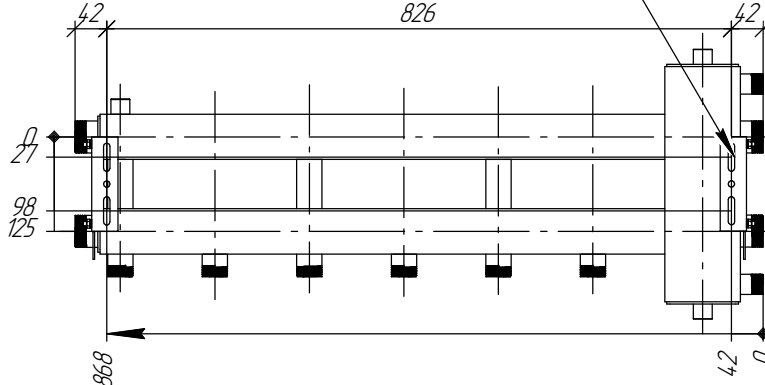
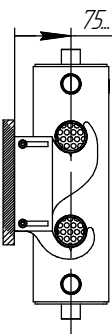
G 1 1/4" (Dy32) HP
Обратная линия бойлерного
контура-потребителя



Монтажные размеры

Монтажные пазы для регулировки
высоты и горизонтального положения

Регулируемый вылет
оси трубопровода
от стены



Основные характеристики

Рабочее давление, бар 6
 Материал изготовления коллектора Конструкционная сталь 09Г2С
 Наружная поверхность Черный муар металллик
 Упаковка Картонная коробка, защитные заглушки GIDRUSS
 Монтажные элементы в к-те поставки K.UMS.DN32-125.B

* Для верхней подводки потребителей допускается перевернуть коллектор на 180° по горизонтальной оси

Арт. BM 10030 21

Инв. № подл.	Взам. инв. №	Инв. № дубл.	Подп. и дата
--------------	--------------	--------------	--------------

Изм.	Лист	№ докум.	Подп.	Дата
				22.09.2021

BM-100-4D.21

Лист