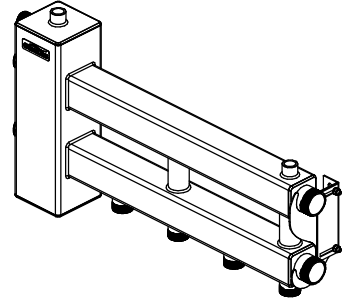
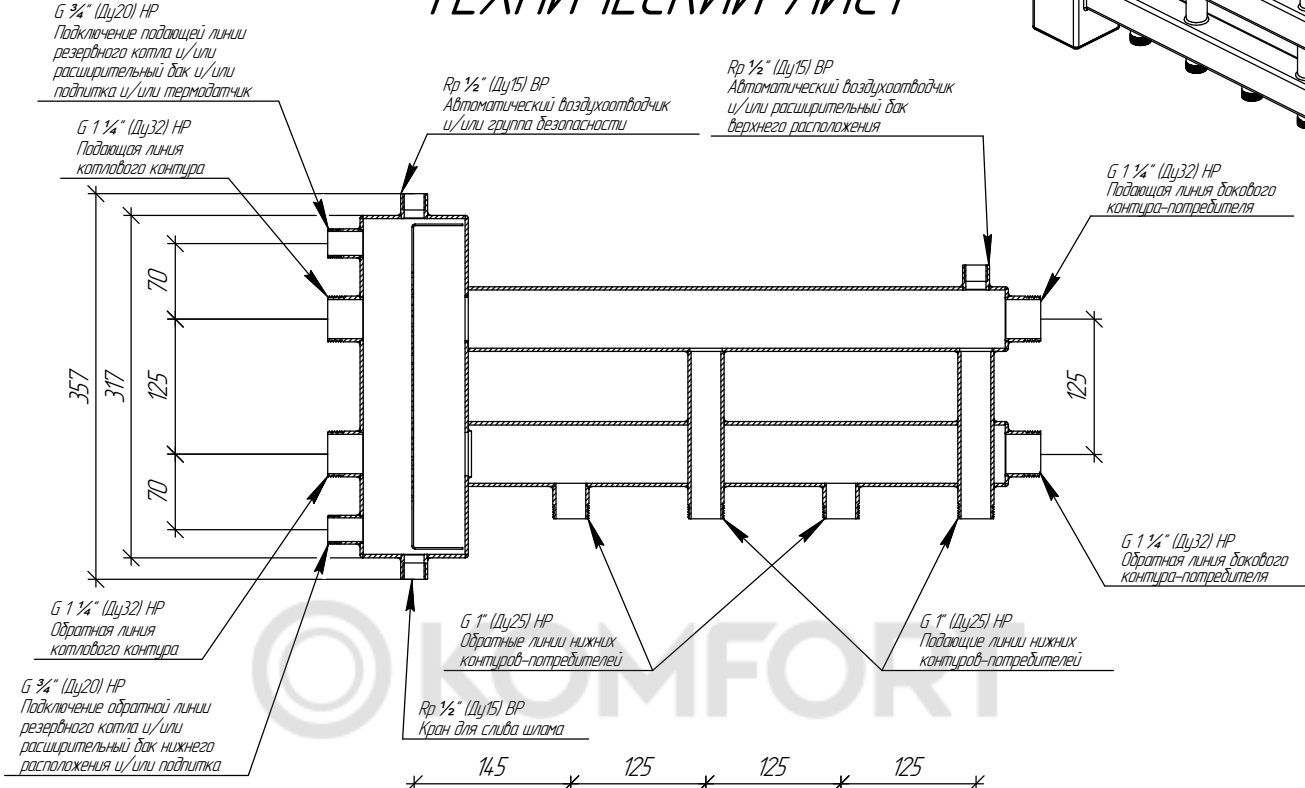


BM-100-3D.21

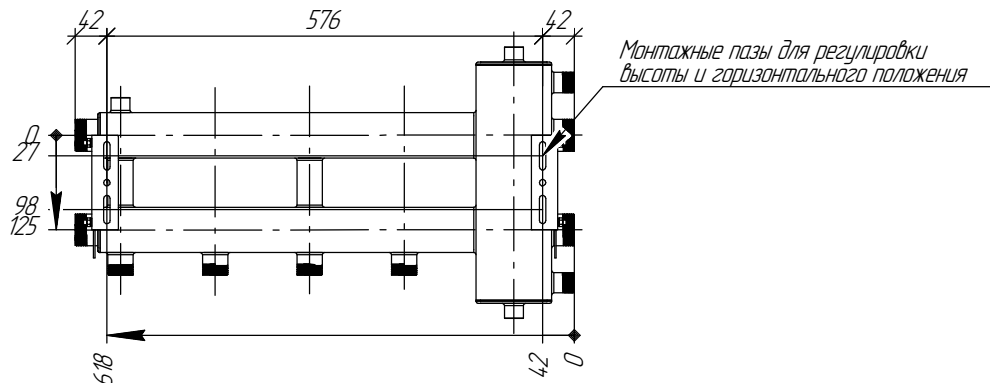
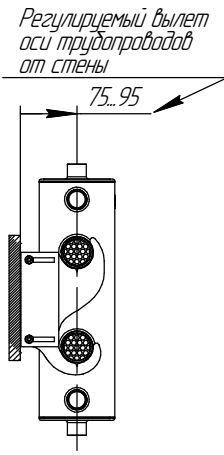
180°*



ТЕХНИЧЕСКИЙ ЛИСТ



Монтажные размеры



Основные характеристики

Рабочее давление, бар 6
 Материал изготовления коллектора Конструкционная сталь 09Г2С
 Наружная поверхность Черный муар металллик
 Упаковка Картонная коробка, защитные заглушки GIDRUSS
 Монтажные элементы в к-те поставки K.UMS.DN32-125.B

* Для верхней подводки потребителей допускается перевернуть коллектор на 180° по горизонтальной оси

Арт. BM 10020 21

Инв. № подл.	Взам. инв. №	Инв. № докл.	Подп. и дата
Изм. Лист	№ докум.	Подп.	Дата

22.09.2021

BM-100-3D.21

Лист