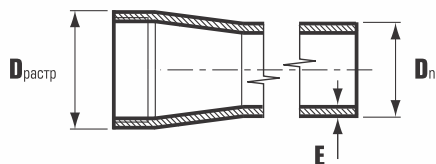


ОБСАДНЫЕ ТРУБЫ ДЛЯ СКВАЖИН

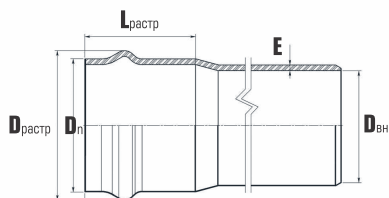


ТРУБА ОБСАДНАЯ НПВХ



Типоразмер, мм		Размеры, мм		
D _n , мм		E, мм		D _{растр} , мм
Номинал	Предел отклонения	Номинал	Предел отклонения	
90	+0,3	5,0	+0,6	96
		8,0	+0,6	100
113	+0,3	5,0	+0,7	121
		7,0	+0,9	125
		10,0	+1,0	126
125	+0,3	5,0	+0,9	132
		6,0	+0,9	135,5
		7,5	+0,1	137
140	+0,4	6,5	+0,9	149
		8,0	+1,0	152
		10,0	+1,0	154
165	+0,4	7,5	+1,0	176
		9,5	+1,2	180
195	+0,5	8,5	+1,2	205
		11,5	+1,8	211
		14,0	+1,8	213,5
225	+0,5	10,0	+1,2	241
		13,0	+1,8	247
280	+0,5	12,5	+1,5	297
		16,0	+1,0	304
330	+0,6	14,5	+1,7	350
		19,0	+2,0	359
400	+0,7	17,5	+2,0	425
		21,5	+2,4	433
450	+0,8	19,5	+2,2	475
		23,5	+2,6	490

ТРУБА НАПОРНАЯ НПВХ 125



Типоразмер, мм	Размеры, мм			
D _н	D _{вн}	D _{растр}	E	L _{растр}

SDR 41 Рабочее давление MOP 0,63 МПа

90	85,6	115,1	2,2	100
110	104,6	138	2,7	120
160	152,0	194	4,0	140
225	214,0	265,5	5,5	160
315	299,6	366,7	7,7	190
400	380,4	462,7	9,8	220
500	475,4	549,6	12,3	260

SDR 33 Рабочее давление MOP 0,8 МПа

90	84,4	116,3	2,8	100
110	103,2	139,3	3,4	120
160	150,2	195,8	4,9	140
225	211,2	268,3	6,9	160
315	295,6	370,7	9,7	190
400	375,4	467,7	12,3	220
500	469,4	574,2	15,3	260

SDR 26 Рабочее давление MOP 1,0 МПа

110	101,6	141	4,2	120
160	147,6	198,4	6,2	140
225	207,8	270	8,6	160
315	290,8	375,5	12,1	190
400	369,4	473,7	15,3	220
500	461,8	580,2	19,1	260

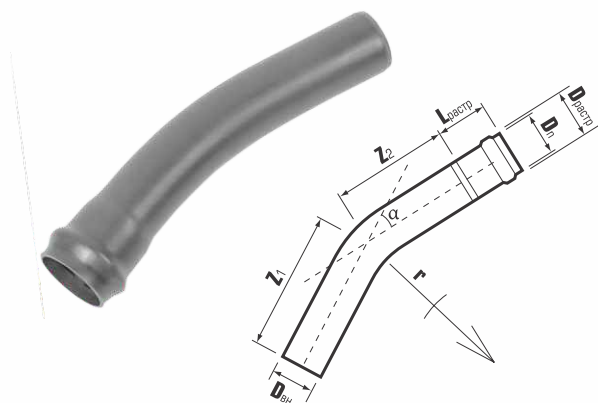
SDR 21 Рабочее давление MOP 1,25 МПа

90	81,4	143	4,3	100
110	99,4	132,5	5,3	120
160	144,6	201,4	7,7	140
225	203,4	276	10,8	160
315	285,0	381,3	15,0	190
400	361,8	481,3	19,1	220
500	452,2	578,8	23,9	260

SDR 17 Рабочее давление MOP 1,6 МПа

110	96,8	145,7	6,6	120
160	141,0	186	9,5	140
225	198,2	281,3	13,4	160
315	277,6	388,7	18,7	190
400	352,6	490,4	23,7	220

ОТВОД НАПОРНЫЙ НПВХ 125

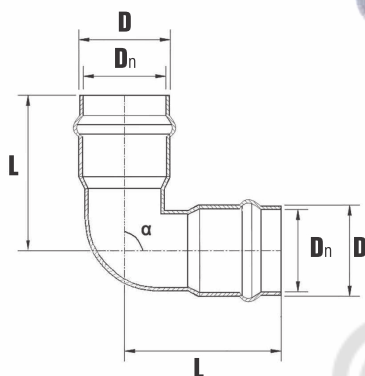


Типоразмер, мм	Размеры, мм						
	α, град	r	D _{нн}	D _{растр}	L _{растр}	Z ₁	Z ₂
90	30	250	80	118	125	356	197
	45	250	80	118	125	377	234
	90	250	80	118	125	527	380
110	11	300	97,8	142	135	341	209
	22	300	97,8	142	135	363	238
	30	300	97,8	142	135	393	260
	45	300	97,8	142	135	409	304
	60	300	97,8	142	135	479	353
	90	300	97,8	142	135	599	480
160	11	700	142,6	201	158	448	282
	22	700	142,6	201	158	482	351
	30	700	142,6	201	158	536	403
	45	700	142,6	201	158	605	505
	60	700	142,6	201	158	736	619
	90	700	142,6	201	158	1015	915
225	11	900	200,8	277	183	524	377
	22	900	200,8	277	183	589	465
	30	900	200,8	277	183	730	531
	45	900	200,8	277	183	826	663
	60	900	200,8	277	183	937	810
	90	900	200,8	277	183	1296	1190
315	11	1300	281,6	384	209	941	450
	22	1300	281,6	384	209	1119	578
	30	1300	281,6	384	209	1293	673
	45	1300	281,6	384	209	1382	863
	60	1300	281,6	384	209	1804	1076
	90	1300	281,6	384	209	2123	1625
400	11	2000	357,4	488	234	1369	523
	22	2000	357,4	488	234	1531	719
	30	2000	357,4	488	234	1699	866
	45	2000	357,4	488	234	1968	1158
	60	2000	357,4	488	234	2270	1485
	90	2000	357,4	488	234	2518	2330
500	11	2500	467,4	610	308	1691	581
	22	2500	467,4	610	308	1956	826
	30	2500	467,4	610	308	1891	1010
	45	2500	467,4	610	308	2102	1376
	90	поставки данной позиции осуществляются по заказу					

ОТВОД НПВХ двухраструбный

SDR 26

Рабочее давление
MOP 1,0 МПа

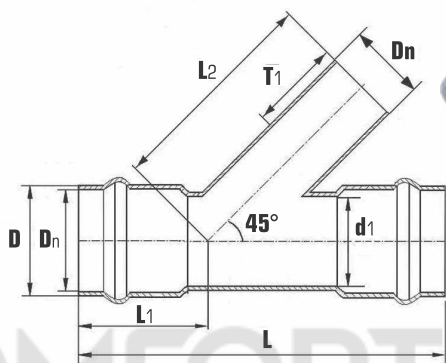


Типоразмер, мм	Размеры, мм		
D _n	α, град	D	L
110	45	125,7	152
110	90	125,7	188,5
160	45	181,5	183,5
160	90	181,5	236,5

ТРОЙНИК НПВХ раструбный 45°

SDR 26

Рабочее давление
MOP 1,0 МПа

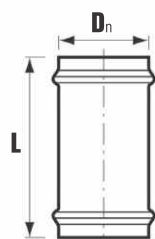


Типоразмер, мм	Размеры, мм					
D _n	D	d ₁	T ₁	L ₁	L ₂	L
110	125,7	108	125	160,8	182	455
160	181,5	158	145	194	371,2	575

МУФТА НПВХ скользящая ремонтная

SDR 26

Рабочее давление
MOP 1,0 МПа

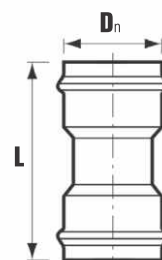


Типоразмер, мм	Размеры, мм
D _n	L
90	261
110	283
160	336
225	400
315	456
400	495
500	740

МУФТА НПВХ соединительная

SDR 26

Рабочее давление
MOP 1,0 МПа



Типоразмер, мм	Размеры, мм
D _n	L
90	261
110	283
160	336
225	400

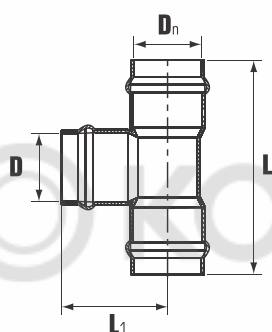
ТРОЙНИК НПВХ раструбный

SDR 26

Рабочее давление
MOP 1,0 МПа



Типо-размер, мм	Размеры, мм			
	D _n	D	L	L ₁
90	90	330	165	
	110	410	206	
160	110	430	220	
	160	473	238	
225	110	492	250	
	160	545	270	
	225	615	308	
315	110	570	312	
	160	618	317	
	315	780	390	



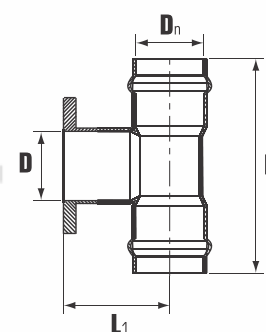
ТРОЙНИК НПВХ с НПВХ фланцем

SDR 26

Рабочее давление
MOP 1,0 МПа



Типоразмер, мм	Размеры, мм		
	D _n /D	L	L ₁
110/100	413	158	
160/100	428	191	
160/150	475	191	
225/100	490	225	
225/150	540	230	
225/200	611	260	
315/100	580,5	279	
315/150	618	277	



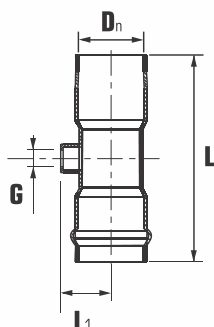
ТРОЙНИК НПВХ с резьбовым выходом

SDR 26

Рабочее давление
MOP 1,0 МПа



Типоразмер, мм	Размеры			
	D _n	G	L	L ₁
110	2"	340	81	
160	2"	380	103	



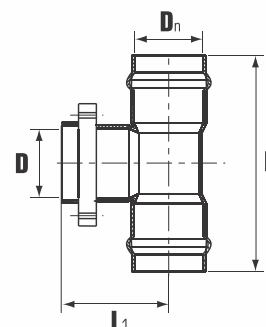
ТРОЙНИК НПВХ с металлическим фланцем

SDR 26

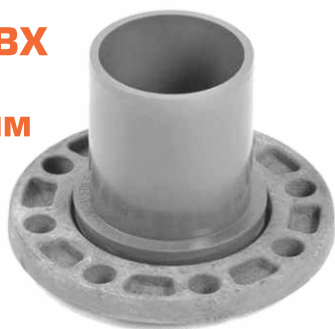
Рабочее давление
MOP 1,0 МПа



Типоразмер, мм	Размеры, мм		
	D _n /D	L	L ₁
90/80	335	160	
110/80	347	170	
110/100	372	180	
160/100	452	210	
160/150	455	230	
225/150	530	272	
225/200	580	282	



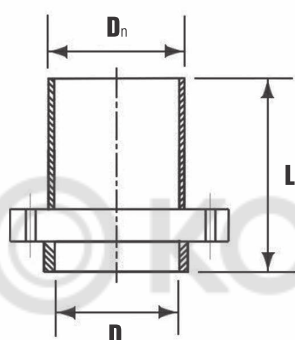
ПАТРУБОК НПВХ гладкий с металлическим фланцем



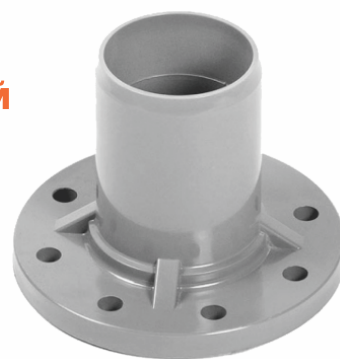
SDR 26

Рабочее давление
MOP 1,0 МПа

Типоразмер, мм D_n/D	Размеры, мм L
90/80	142
110/100	153
160/150	176
225/200	218
315/300	252



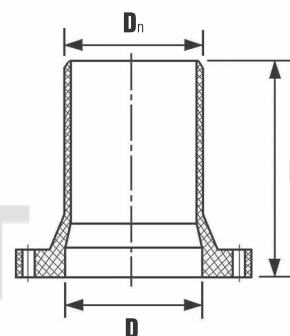
ПАТРУБОК НПВХ гладкий с НПВХ фланцем



SDR 26

Рабочее давление
MOP 1,0 МПа

Типоразмер, мм D_n/D	Размеры, мм L
110/100	167
160/150	196
225/200	226,5
315/300	297,5
400/400	303



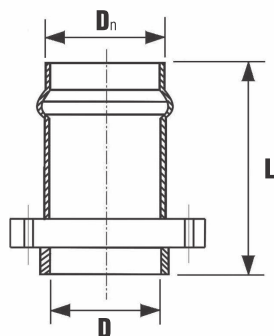
ПАТРУБОК НПВХ раструбный с металлическим фланцем



SDR 26

Рабочее давление
MOP 1,0 МПа

Типоразмер, мм D_n/D	Размеры, мм L
90/80	128
110/100	135
160/150	154
225/200	335
315/300	380



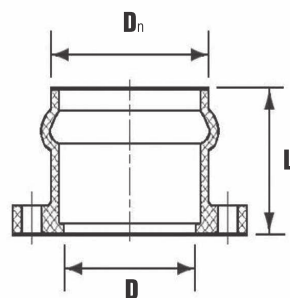
ПАТРУБОК НПВХ раструбный с НПВХ фланцем



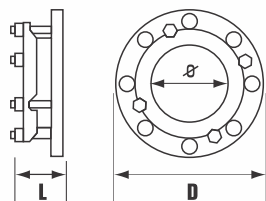
SDR 26

Рабочее давление
MOP 1,0 МПа

Типоразмер, мм D_n/D	Размеры, мм L
110/100	148,5
160/150	154
225/200	173,5
315/300	215
400/400	247,5

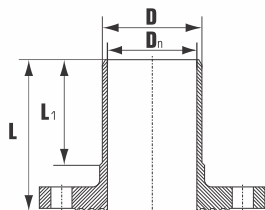


ПАТРУБОК ЧУГУННЫЙ гладкий UR-Cast



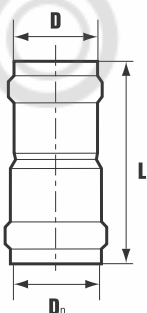
D _n	Артикул	D	L	Ø
400	2181155	576	122	400
500	2181156	704	122	500

ПАТРУБОК ЧУГУННЫЙ раструбный FW



D _n	Артикул	D	L1	L	Масса
400	2181097	450	265	320	46,00
500	21801098	500	285	340	89,00

ПАТРУБОК НПВХ переходной двухраструбный

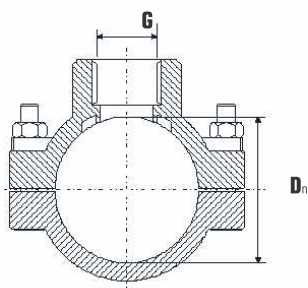


SDR 26

Рабочее давление
MOP 1,0 МПа

Типоразмер, мм	Размеры, мм	
	D _n	L
110	90	255
160	110	305
225	110	362
	160	355
315	160	431

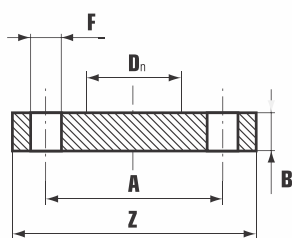
СЕДЕЛКА НПВХ



Рабочее давление
MOP 1,0 МПа

Типоразмер, мм	Размеры
D _n	G
90	1 "
110	1 "
	2 "
160	1 "
	2 "
225	2 "
	4 "

ФЛАНЕЦ СТАЛЬНОЙ ГЛУХОЙ

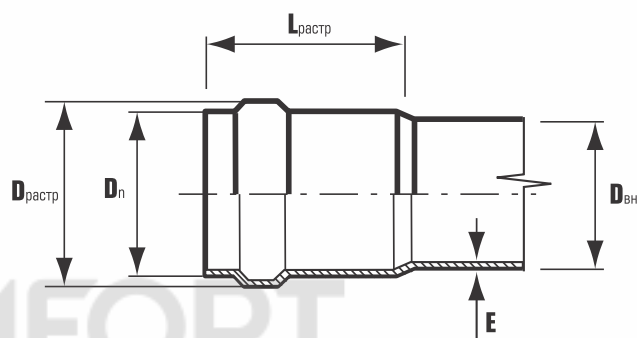


Рабочее давление
MOP 1,0 МПа

Типоразмер, мм	Размеры, мм				
	D _n	A	Z	F	n
80	160	200	18	8	20
100	180	220	18	8	20
150	240	285	23	8	22
200	395	340	23	8	24
300	400	445	23	12	26

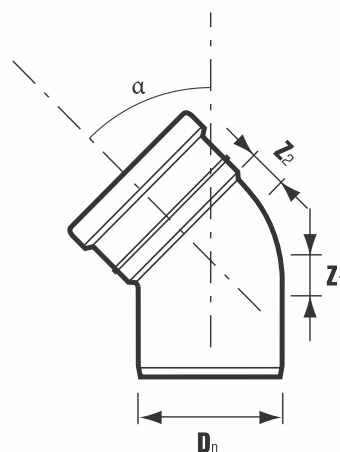
ТРУБА НПВХ для систем внутренней канализации

Типоразмер, мм	Размеры, мм			
	D_n	$D_{вн}$	$D_{растр}$	E
50	46,4	63	1,8	50
	43,6	66	3,2	50
110	105,6	123	2,2	47
	103,6	125	3,2	47



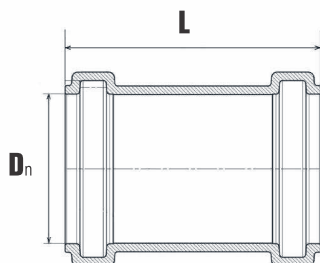
ОТВОД НПВХ

Типоразмер, мм	Размеры, мм		
	α , град	Z_1	Z_2
50	15	5	11
50	30	8	14
50	45	13	19
50	87	31	37
110	15	9	15
110	30	16	22
110	45	25	29
110	87	60	66



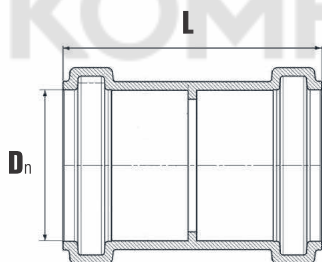
МУФТА РЕМОНТНАЯ надвижная НПВХ

Типоразмер, мм	Размеры, мм
D_n	L
50	87,1
110	117,3



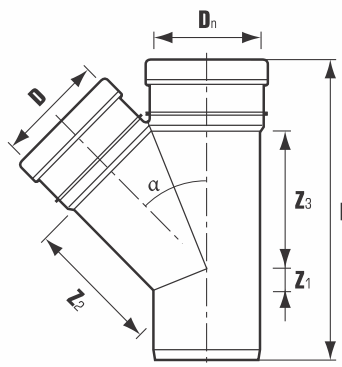
МУФТА СОЕДИНИТЕЛЬНАЯ НПВХ

Типоразмер, мм	Размеры, мм
D_n	L
50	87,1
110	117,3



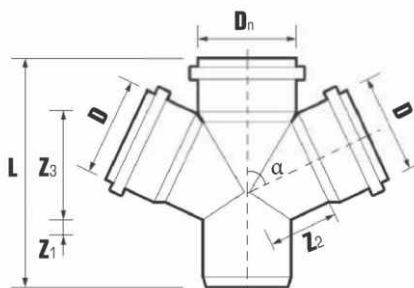
ТРОЙНИК НПВХ

Типоразмер, мм	Размеры, мм				
	α , град	L	Z ₁	Z ₂	Z ₃
50/50	45	154	13	61	61
	87	144	31	31	31
110/50	45	189	17	91	103
	87	180	30	61	68
110/110	45	271	25	134	134
	87	230	60	61	61



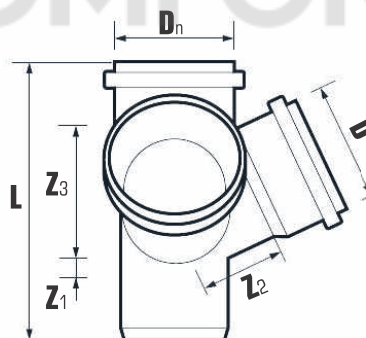
КРЕСТОВИНА ОДНОПЛОСКОСТНАЯ

Типоразмер, мм	Размеры, мм				
$D_n / D / D$	α , град	L	Z ₁	Z ₂	Z ₃
50/ 50/50	87	144	28	41	41
110/ 50/50	87	184	47	86	86
110/ 110/110	87	250	78	58	58



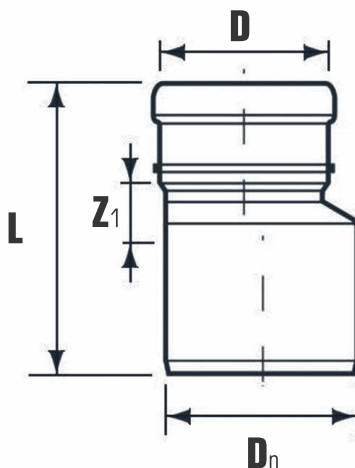
КРЕСТОВИНА ДВУХПЛОСКОСТНАЯ

Типоразмер, мм	Размеры, мм				
$D_n / D / D$	α , град	L	Z ₁	Z ₂	Z ₃
110/ 110/50 левая	87	244	40	86	97
110/ 110/50 правая	87	244	40	86	97



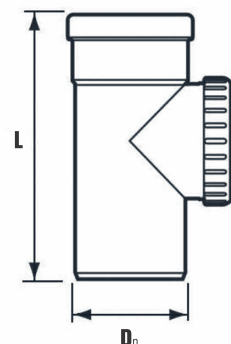
РЕДУКТОР НПВХ

Типоразмер, мм	Размеры, мм	
D_n / D	L	Z ₁
110/50	142,5	43



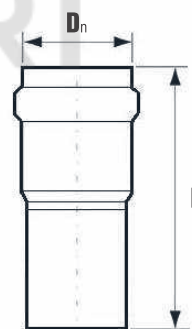
РЕВИЗИЯ НПВХ

Типоразмер, мм	Размеры, мм
D_n	L
50	147
110	238



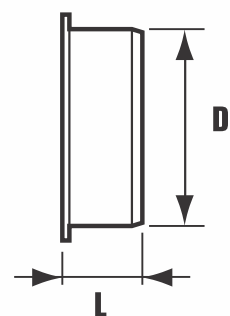
ПАТРУБОК КОМПЕНСАЦИОННЫЙ

Типоразмер, мм	Размеры, мм
D_n	L
50	135
110	170



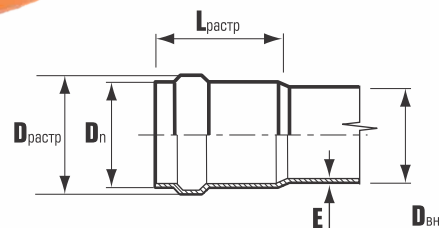
ЗАГЛУШКА ДЛЯ РАСТРУБА НПВХ

Типоразмер, мм	Размеры, мм
D_n	L
50	30,5
110	41,3



ТРУБА НПВХ для наружных систем канализации

Класс жесткости: SN 2, SN 4, SN 8
Технология трехслойного НПВХ со вспененным средним слоем.
Раструбная с резиновым уплотнительным кольцом.

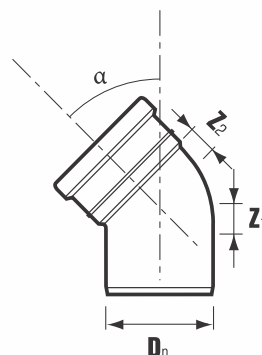


Типо размер	Размеры, мм						Dрастр	Lрастр (min)
	SN 2		SN 4		SN 8			
Dн, мм	E	Dвн	E	Dвн	E	Dвн		
110			3,2	103,6	3,2	103,6	125	47
160	3,2	153,6	4,0	152,0	4,7	150,6	182	62
200	3,9	192,2	4,9	190,2	5,9	188,2	224	77
250	4,9	240,2	6,2	237,6	7,3	235,4	284	93
315	6,2	302,6	7,7	299,6	9,2	296,6	352	103
400	4,9	390,2	9,8	380,4	11,7	376,6	444	127
500	9,8	480,4	12,3	475,4	14,6	470,8	554	147



ОТВОД НПВХ

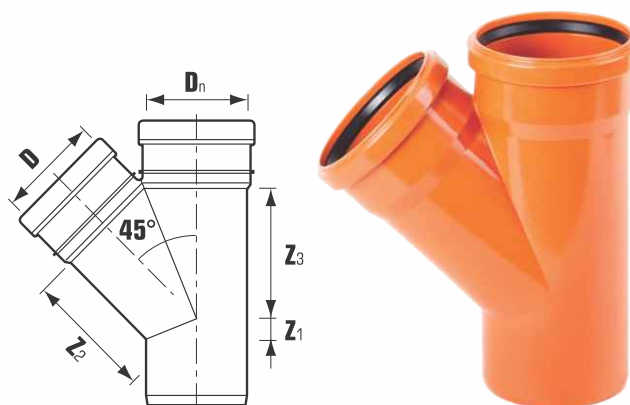
Типоразмер, мм		Размеры, мм	
Dн	α, град	Z1	Z2
110	15	9	15
160	15	13	19
200	15	15	25
250	15	28	34
315	15	35	42
400	15	34	53
110	30	17	22
160	30	24	30
200	30	30	38
250	30	46	50
315	30	59	62
400	30	64	83
110	45	25	29
160	45	36	42
200	45	46	54
250	45	66	69
315	45	84	86
400	45	96	110
500	45	114	137



Типоразмер, мм		Размеры, мм	
Dн	α, град	Z1	Z2
110	67	41	47
160	67	59	65
110	87	59	65
160	87	83	89
200	87	105	113
250	87	141	143
315	87	178	180
400	87	211	229
500	87	390	410

ТРОЙНИК 45° НПВХ

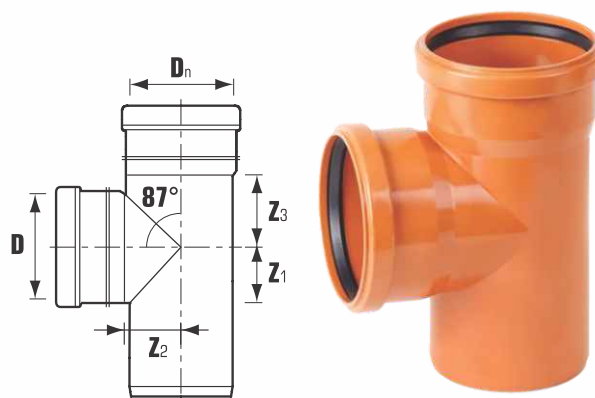
Типоразмер, мм		Размеры, мм		
D _n	D	Z ₁	Z ₂	Z ₃
110	110	25	134	134
160	110	2	168	159
	160	36	194	194
200	110	-14	197	182
	160	21	223	216
	200	48	243	243
250	110	41	228	209
	160	6	254	244
	200	33	275	271
	250	66	304	304
315	110	-9	272	244
	160	-43	297	278
	200	7	318	305
	250	40	345	338
	315	84	382	382
400	110	-105	340	360
	160	-77	358	327
	200	-49	379	354
	250	-10	480	450
	315	34	540	500
	400	91	550	500



Типоразмер, мм		Размеры, мм		
D _n	D	Z ₁	Z ₂	Z ₃
500	110	-150	440	435
	160	-115	420	370
	200	-88	470	510
	250	-55	550	530
	315	-11	560	583
	400	47	580	550
	500	114	650	680

ТРОЙНИК 87° НПВХ

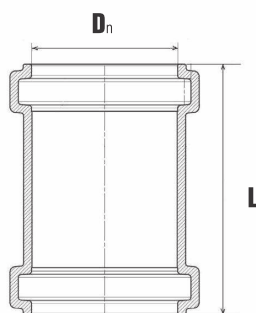
Типоразмер, мм		Размеры, мм		
D _n	D	Z ₁	Z ₂	Z ₃
110	110	59	62	62
160	110	58	86	64
	160	83	89	89
200	110	63	108	69
	160	88	110	93
	200	107	113	113
250	110	90	132	100
	160	99	134	100
	200	99	136	143
	250	141	143	143
315	110	78	162	104
	160	78	164	104
	200	178	170	178
	250	178	174	178
	315	178	178	178
400	110	73	201	81
	160	97	203	105
	200	116	205	125
	250	139	209	148
	315	170	214	179
	400	211	219	219



Типоразмер, мм		Размеры, мм		
D _n	D	Z ₁	Z ₂	Z ₃
500	160	90	220	283
	200	118	253	131
	250	144	257	155
	315	175	333	300
	400	216	267	226
	500	262	274	274

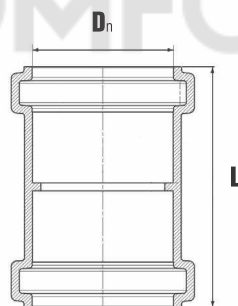
МУФТА РЕМОНТНАЯ надвижная НПВХ

Типоразмер, мм	Размеры, мм
D_n	L
110	117,3
160	147,8
200	212
250	250
315	293
400	324
500	362



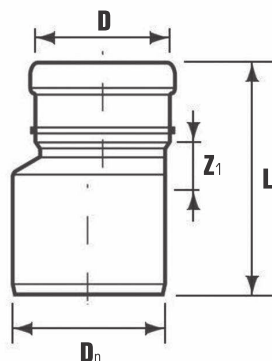
МУФТА СОЕДИНИТЕЛЬНАЯ НПВХ

Типоразмер, мм	Размеры, мм
D_n	L
110	117,3
160	147,8



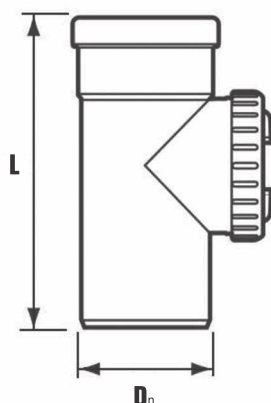
ПЕРЕХОД РЕДУКЦИОННЫЙ эксцентрический НПВХ

Типоразмер, мм	Размеры, мм	
D_n/D	L	Z ₁
160/110	172	34
200/160	204	31
250/200	261	47
315/250	302	62
400/315	340	67
500/400	495	142



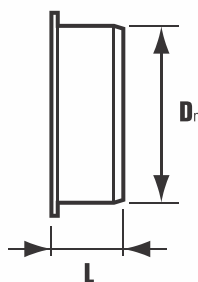
РЕВИЗИЯ НПВХ

Типоразмер, мм	Размеры, мм
D_n	L
110	238
160	328
200	369
250	433
315	465



ЗАГЛУШКА ДЛЯ РАСТРУБА НПВХ

Типоразмер, мм	Размеры, мм
D_n	L
110	45
160	53
200	64
250	95
315	100
400	114
500	155



КЛАПАН ОБРАТНЫЙ НПВХ

Типоразмер, мм	Размеры, мм	
D_n	L	H
110	227	266
160	367	333
315	728	454

