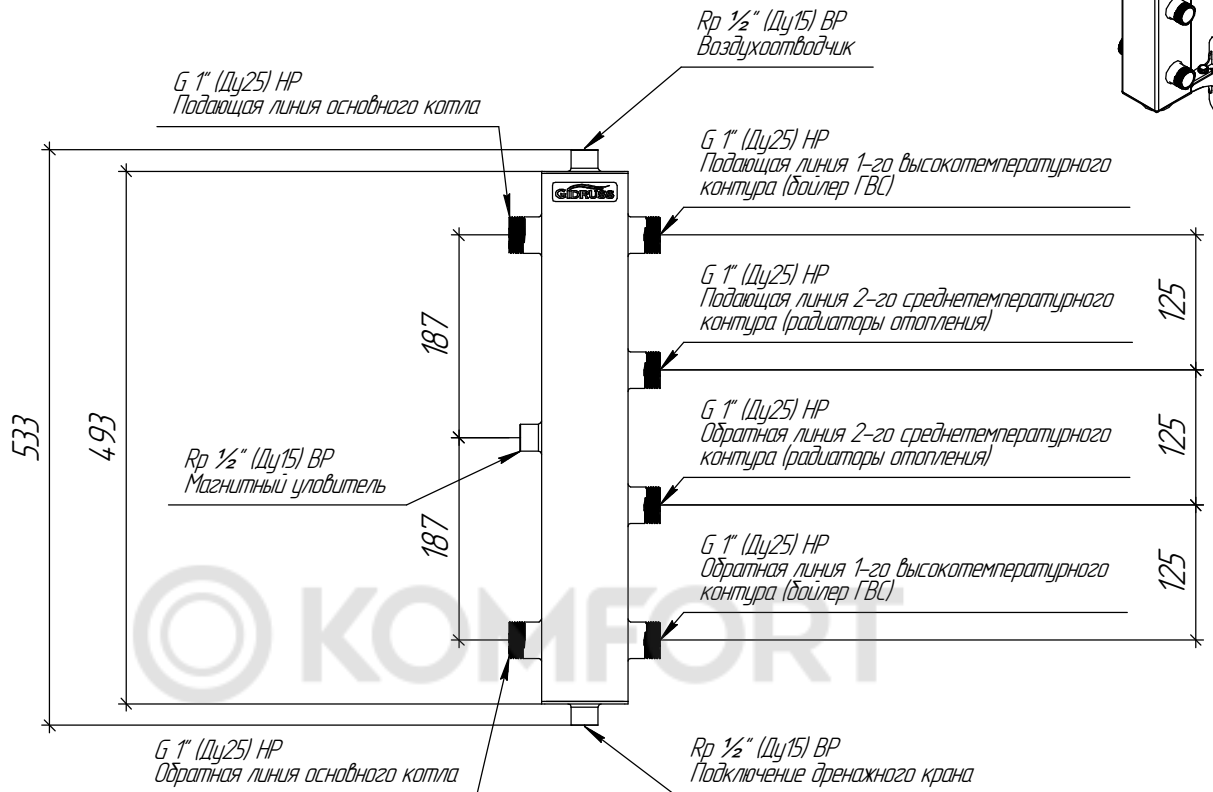
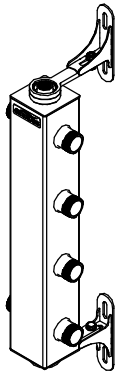
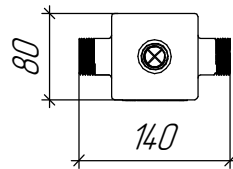


ТЕХНИЧЕСКИЙ ЛИСТ

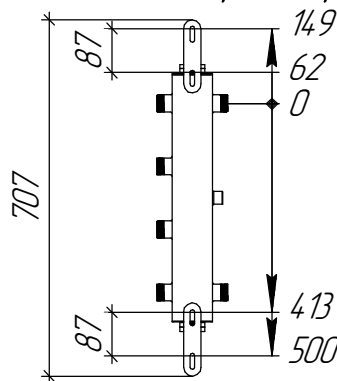


Регулируемый вылет
оси трубопроводов
от стены

100...140



Монтажные размеры



Основные характеристики

Рабочее давление, бар 6
 Материал изготовления коллектора Нержавеющая сталь AISI 304
 Наружная поверхность Зеркальная полировка
 Упаковка Картонная коробка, защитные заглушки GIDRUSS
 Монтажные элементы в к-те поставки К.ТGR

Арт. 15 06002 20

Инв. № подл.	Взам. инв. №	Инв. № докл.	Подп. и дата
--------------	--------------	--------------	--------------

Изм.	Лист	№ докум.	Подп.	Дата
				28.04.2022

TGRSS-60-25x2.20

Лист