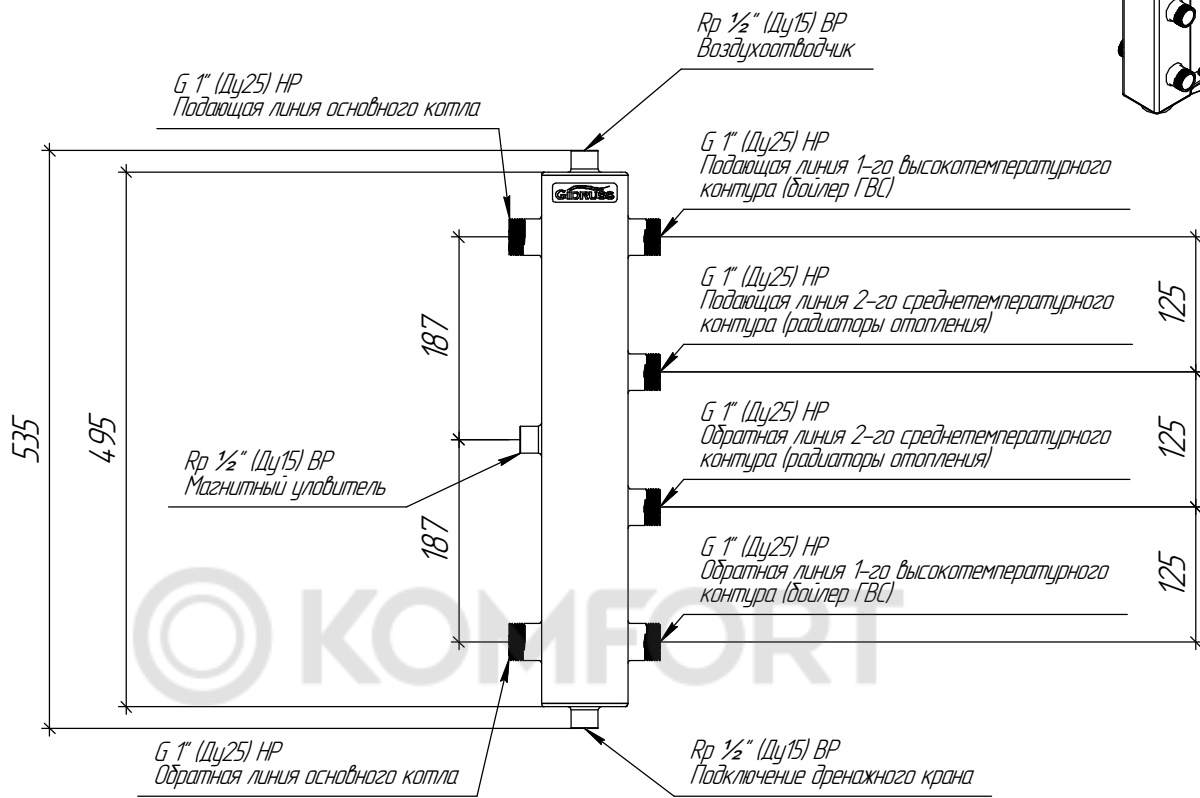
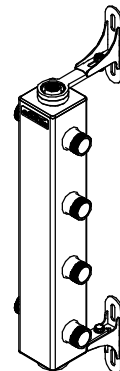


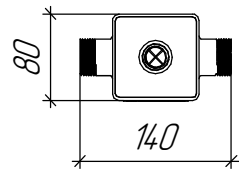
TGR-60-25x2.20

ТЕХНИЧЕСКИЙ ЛИСТ

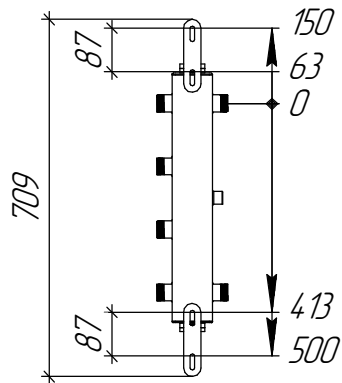


Регулируемый вылет оси трубопроводов от стены

100...140



Монтажные размеры



Основные характеристики

Рабочее давление, бар 6
 Материал изготовления коллектора Конструкционная сталь 09Г2С
 Наружная поверхность Черный муар металллик
 Упаковка Картонная коробка, защитные заглушки GIDRUSS
 Монтажные элементы в к-те поставки К.TGR

Арт. 14 06002 20

Инв. № подл.	Взам. инв. №	Инв. № докл.	Подп. и дата

Изм.	Лист	№ докум.	Подп.	Дата
				28.04.2022

TGR-60-25x2.20

Лист