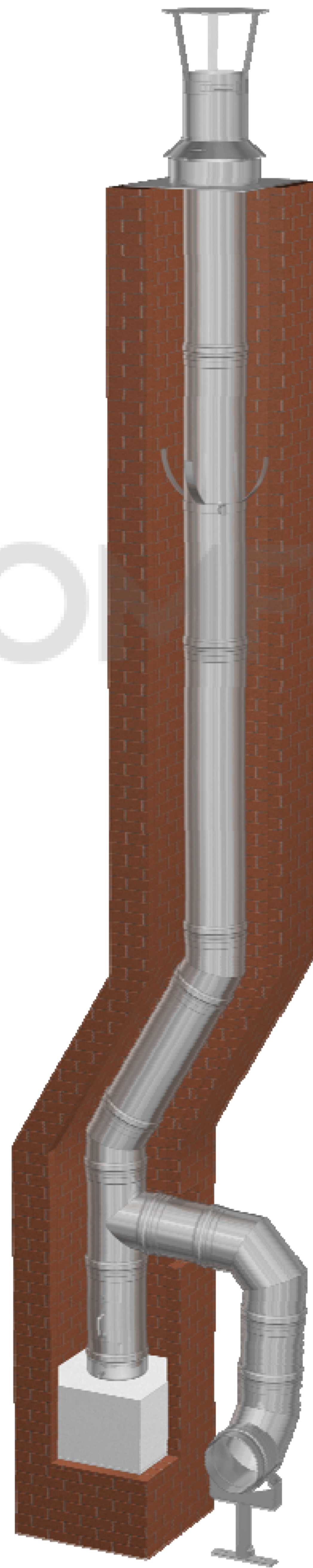




Сертификация системы ew/ew-fu
(для монтажа в шахте)



© KOLLEKT

DIN EN 1856-1:2003

Система **ew / ew-fu** в шахте

Номер сертификата: 0036 CPD 9174 006



Подтверждение соответствия и информация о продукте
Требования к металлическим выхлопным установкам
DIN EN 1856-1 "Элементы системных выхлопных установок"

Идентификация изготовителя	Firma jeremias Opfenrieder Str. 11 -14 91717 Wassertrüdingen
Обозначение продукта (торговое наименование)	ew-fu Подгруппы продукта: ew 400 / ew 400 fu / ew 600
Руководитель:	Stefan Engelhardt

Обозначения в сопроводительных документах по EN 1856-1 Приложение ZA рис. ZA 2

0.1 ew 400	Металлическая системная ВУ	EN 1856-1	T400 N1 D	V2- L50060	G(50)	Выхлопная установка, одностенное исполнение, стойкая к возгоранию сажи, для монтажа в шахте, эксплуатация под разрежением
0.2 ew 400 fu	Металлическая системная ВУ	EN 1856-1	T400 N1 W	V2- L50060	O(50)	Выхлопная установка, одностенное исполнение, влагостойкая, для монтажа в шахте, эксплуатация под разрежением
0.3 ew 600	Металлическая системная ВУ	EN 1856-1	T600 N1 D	V2- L50060	G(100)	Выхлопная установка, одностенное исполнение, стойкая к возгоранию сажи, для монтажа в шахте, эксплуатация под разрежением

Описание продукта	
Нормативный документ	
Класс по температуре	
Класс по давлению	
Стойкость к конденсату (W: влажный или D: сухой)	
Стойкость к коррозии материала газоотводящей трубы	
Стойкость к возгоранию сажи G: да / O: нет	
Расстояние до горючих строительных материалов (в мм)	

EN 1856-1

Участок одностенной металлической выхлопной установки, монтаж в шахте

Прочность на сжатие:
Максимальные нагрузки см. Приложение H-1 (Руководство по монтажу)

Аэродинамическое сопротивление:

Средняя шероховатость: 1,0 мм

Местные сопротивления по 13384-1

Сопротивление теплопередаче в шахте:
0 м²К/Вт

Прочность на изгиб:

Монтаж с отклонением от вертикали:
Максимальная длина между двумя креплениями 4 м при 90°

Прочность на растяжение:
См. Приложение H-1 (Руководство по монтажу)

Макс. расстояние по вертикали между креплениями: 4 м

Стойкость к замораживанию / оттаиванию: Да

Очистка:
Только при помощи инструментов из пластика или нерж. стали

Орган сертификации: TÜV Industrie Service GmbH TÜV SÜD Gruppe
Номер сертификата: 0036 CPD 9174 006
Год: 2005

Содержание:

Обозначения в сопроводительных документах	2
Информация о продукте по DIN EN 1856-1 п. 7 и Приложению ZA	4
Приложение Н-1 Руководство по проектированию и монтажу	8
Приложение Н-2 Чертежи элементов системы ew 400 / ew 400 fu / ew 600	20
Приложение Н-3 Дальнейшие указания	37
Табличка с указанием типа установки	37
СЕ – Обозначение продукта/упаковка	38

Информация о продукте по DIN EN 1856-1 п. 7 и Приложению ZA

№ №	Признак изделия и требования по DIN EN 1856-1 гл. xx	Значения / Классы	Подтверждение первичного испытания	Дальнейшая информация																						
1.0	Номинальные размеры: DIN EN 1856-1 п. 4, 5	80, 100, 115, 120, 130, 140, 150, 160, 180, 200, 225, 250, 300, 350, 375, 400, 450, 500, 550, 600	Указания изготовителя	Размеры см. в чертежах элементов Приложение H-2																						
2.0	Материал трубы: Качество (марка): Номинальная толщина	NW 80 – NW 600: L50060 1.4571 / 1.4404 / 1.4539 (316ti / 316l / 904) 0,60 mm / 0,80 mm / 1,00 mm	Указания изготовителя	См. DIN EN 10259																						
3.0	Материал наружной трубы	отсутствует	отсутствует																							
4.0	Слой изоляции	Только в шахте при необходимости																								
5.0	Элементы	Трубы и фасонные детали Насадки	Указания изготовителя	См. Приложение H-2 Чертежи элементов																						
6.0	Область применения	(DE) Германия Системные выхлопные установки в (у) зданиях для твердого, жидкого и газового топлива с (без) конденсацией <table border="1" style="width: 100%; border-collapse: collapse;"> <tr> <td>(FR) Франция</td> <td>(BE) Бельгия</td> </tr> <tr> <td>(NL) Нидерланды</td> <td>(CH) Швейцария</td> </tr> <tr> <td>(AT) Австрия</td> <td>(IT) Италия</td> </tr> <tr> <td>(NO) Норвегия</td> <td>(SE) Швеция</td> </tr> <tr> <td>(FI) Финляндия</td> <td>(GR) Греция</td> </tr> <tr> <td>(LU) Люксембург</td> <td>(GB) Великобритания</td> </tr> <tr> <td>(IE) Ирландия</td> <td>(IS) Исландия</td> </tr> <tr> <td>(SK) Словакия</td> <td>(ES) Испания</td> </tr> <tr> <td>(PT) Португалия</td> <td>(TR) Турция</td> </tr> <tr> <td>(SLO) Словения</td> <td>(CZ) Чехия</td> </tr> <tr> <td>(HU) Венгрия</td> <td></td> </tr> </table>	(FR) Франция	(BE) Бельгия	(NL) Нидерланды	(CH) Швейцария	(AT) Австрия	(IT) Италия	(NO) Норвегия	(SE) Швеция	(FI) Финляндия	(GR) Греция	(LU) Люксембург	(GB) Великобритания	(IE) Ирландия	(IS) Исландия	(SK) Словакия	(ES) Испания	(PT) Португалия	(TR) Турция	(SLO) Словения	(CZ) Чехия	(HU) Венгрия		Применение по правилам DIN 18160-1 и FeuVo Для перечисленных стран действуют соответствующие национальные правила применения	
(FR) Франция	(BE) Бельгия																									
(NL) Нидерланды	(CH) Швейцария																									
(AT) Австрия	(IT) Италия																									
(NO) Норвегия	(SE) Швеция																									
(FI) Финляндия	(GR) Греция																									
(LU) Люксембург	(GB) Великобритания																									
(IE) Ирландия	(IS) Исландия																									
(SK) Словакия	(ES) Испания																									
(PT) Португалия	(TR) Турция																									
(SLO) Словения	(CZ) Чехия																									
(HU) Венгрия																										
6.1	(D) Твердое, жидкое, газ	Для сухого режима эксплуатации																								
6.2	(W) Жидкое топливо, газ	Для влажного режима эксплуатации																								
6.3	(D) Твердое, жидкое, газ	Для сухого режима эксплуатации																								
	Механическая прочность																									
7.0	Прочность на сжатие DIN EN 1856-1 п. 6.1.1		Отчет об испытаниях TÜV Industrie Service GmbH TÜV SÜD Gruppe № A 1539-00/06 от 20.06.06																							
8.0	Прочность на растяжение DIN EN 1856-1 п. 6.1.2		n.p.d																							
9.0	Ветровая нагрузка DIN EN 1856-1 п. 6.1.3.2		n.p.d																							
10.0	Максимальное отклонение от вертикали DIN EN 1856-1 п. 6.1.3.1	90°	Отчет об испытаниях TÜV Industrie Service GmbH TÜV SÜD Gruppe № A 1541-00/06 от 20.06.06																							
11.0	Полная длина наклонного участка DIN EN 1856-1 п. 6.1.3.1	<4 м	Отчет об испытаниях TÜV Industrie Service GmbH TÜV SÜD Gruppe № A 1541-00/06 от 20.06.06																							

№№	Признак изделия и требования по DIN EN 1856-1 гл. xx	Значения / Классы	Подтверждение первичного испытания	Дальнейшая информация
12.0	Газоплотность DIN EN 1856-1 п. 6.3.1	Класс газоплотности N1	Отчет об испытаниях TÜV Industrie Service GmbH TÜV SÜD Gruppe № A 1449-00/04 от 08.08.2005	
13.1	Расстояние до горючих строительных материалов при T 400 (N1) и стойкости к возгоранию сажи DIN EN 1856-1 п. 6.2	G50 5 см, размер в свету от наружной стенки шахты до конструкции здания из горючих материалов	Отчет об испытаниях TÜV Industrie Service GmbH TÜV SÜD Gruppe № A 1449-00/04 от 08.08.2005	
13.2	Расстояние до горючих строительных материалов при T 400 (N1) DIN EN 1856-1 п. 6.4:1	Вентилируемая шахта. O50 5 см, размер в свету от наружной стенки шахты до конструкции здания из горючих материалов	Отчет об испытаниях TÜV Industrie Service GmbH TÜV SÜD Gruppe № A 1449-00/04 от 08.08.2005	
13.3	Расстояние до горючих строительных материалов при T 600 (N1) DIN EN 1856-1 п. 6.4:1	Вентилируемая шахта. G100 10 см, размер в свету от наружной стенки шахты до конструкции здания из горючих материалов	Отчет об испытаниях TÜV Industrie Service GmbH TÜV SÜD Gruppe № A 1449-00/04 от 08.08.2005	
14.0	Защита от прикосновения DIN EN 1856-1 п. 6.4.2	Установить при необходимости	Указания изготовителя	См. Приложение Н-1 п. 4.7
15.0	Сопrotивление теплопередаче DIN EN 1856-1 п.6.4.3	0 м²К/Вт		См. Приложение Н-1 п. 4.3
16.1	Стойкость к конденсату (влагостойкость) DIN EN 1856-1 п. 6.4.4 + 6.4.5	Не приведено подтверждение	Подтверждение не требуется для сухого режима эксплуатации (D)	
16.2	Стойкость к конденсату (N1) (влагостойкость) DIN EN 1856-1 п. 6.4.4 + 6.4.5	W	Отчет об испытаниях TÜV Industrie Service GmbH TÜV SÜD Gruppe № A 1450-00/04 от 08.08.2005	Влагостойкость подтверждена
16.3	Стойкость к конденсату (N1) (влагостойкость) DIN EN 1856-1 п. 6.4.4 + 6.4.5	Не приведено подтверждение	Подтверждение не требуется для сухого режима эксплуатации (D)	
Сопrotивление потоку:				
18.0	Участок выхлопной установки DIN EN 1856-1 п. 6.4.7.1	по EN 13384-1, R = 1 mm	Нормативное значение	См. Приложение Н-1 таб. 1
19.0	Фасонные элементы выхлопной установки DIN EN 1856-1 п. 6.4.7.2		Указания изготовителя с учетом требований EN 13384-1	См. Приложение Н-1 п. 4.4/4.5 таб. 1

№ №	Признак изделия и требования по DIN EN 1856-1 гл. xx	Значения / Классы	Подтверждение первичного испытания	Дальнейшая информация
20.1	Стойкость к коррозии DIN EN 1856-1 п. 6.5.1	V2	Отчет об испытаниях TÜV Industrie Service GmbH TÜV SÜD Gruppe № A 1449-00/04 от 08.08.2005	
20.2	Стойкость к коррозии DIN EN 1856-1 п. 6.5.1	V2	Отчет об испытаниях TÜV Industrie Service GmbH TÜV SÜD Gruppe № A 1449-00/04 от 08.08.2005	
20.3	Стойкость к коррозии DIN EN 1856-1 п. 6.5.1	V2	Отчет об испытаниях TÜV Industrie Service GmbH TÜV SÜD Gruppe № A 1449-00/04 от 08.08.2005	

21.0	Стойкость к замораживанию-оттаиванию DIN EN 1856-1 п. 6.5.3	Приведена по EN 1856-1	Нормативное значение																							
22.0	Опасные вещества	Не содержится опасных веществ																								
23.0	Типичные схемы монтажа выхлопных станков		Указания изготовителя	См. Приложение Н-1 п. 7.0 / 8.0 рис. 6 / 7																						
24.0	Соединения элементов между собой		Указания изготовителя	См. Приложение Н1 п. 5.3.1																						
25.0	Составление отрезков установки с фасонными деталями, креплениями и т.д.		Указания изготовителя	См. Приложение Н-1 п. 7.0 / 8.0 рис. 6 / 7																						
26.0	Направление потока:	Монтаж раструбом вверх	Указания изготовителя	См. Приложение Н1 п. 5.2.2																						
27.0	Условия хранения	Отсутствие коррозионного окружения	Указания изготовителя	См. Приложение Н1 п. 5.1.4																						
28.0	Методы установки необходимых уплотнений	Отсутствуют	Указания изготовителя																							
29.0	Руководства по монтажу для частей, поставляемых отдельно	Все части предварительно смонтированы	Указания изготовителя																							
30.0	Минимальное расстояние между максимальным наружным диаметром выхлопной установки и внутренней поверхностью шахты из негорючих материалов	<p>Круглая в круглой (N1) 1 см</p> <p>Круглая в прямоугольной (N1) 1 см</p> <p>(DE) Германия</p> <table border="1"> <tbody> <tr> <td>(FR) Франция</td> <td>(BE) Бельгия</td> </tr> <tr> <td>(NL) Нидерланды</td> <td>(CH) Швейцария</td> </tr> <tr> <td>(AT) Австрия</td> <td>(IT) Италия</td> </tr> <tr> <td>(NO) Норвегия</td> <td>(SE) Швеция</td> </tr> <tr> <td>(FI) Финляндия</td> <td>(GR) Греция</td> </tr> <tr> <td>(LU) Люксембург</td> <td>(GB) Великобритания</td> </tr> <tr> <td>(IE) Ирландия</td> <td>(IS) Исландия</td> </tr> <tr> <td>(SK) Словакия</td> <td>(ES) Испания</td> </tr> <tr> <td>(PT) Португалия</td> <td>(TR) Турция</td> </tr> <tr> <td>(SLO) Словения</td> <td>(CZ) Чехия</td> </tr> <tr> <td>(HU) Венгрия</td> <td></td> </tr> </tbody> </table>	(FR) Франция	(BE) Бельгия	(NL) Нидерланды	(CH) Швейцария	(AT) Австрия	(IT) Италия	(NO) Норвегия	(SE) Швеция	(FI) Финляндия	(GR) Греция	(LU) Люксембург	(GB) Великобритания	(IE) Ирландия	(IS) Исландия	(SK) Словакия	(ES) Испания	(PT) Португалия	(TR) Турция	(SLO) Словения	(CZ) Чехия	(HU) Венгрия		<p>Указания изготовителя</p> <p>Применение по правилам DIN 18160-1 и FeuVo</p> <p>Для перечисленных стран действуют соответствующие национальные правила применения</p>	Учитывать национальные правила применения
(FR) Франция	(BE) Бельгия																									
(NL) Нидерланды	(CH) Швейцария																									
(AT) Австрия	(IT) Италия																									
(NO) Норвегия	(SE) Швеция																									
(FI) Финляндия	(GR) Греция																									
(LU) Люксембург	(GB) Великобритания																									
(IE) Ирландия	(IS) Исландия																									
(SK) Словакия	(ES) Испания																									
(PT) Португалия	(TR) Турция																									
(SLO) Словения	(CZ) Чехия																									
(HU) Венгрия																										

№ №	Признак изделия и требования по DIN EN 1856-1 гл. xx	Значения / Классы	Подтверждение первичного испытания	Дальнейшая информация																						
31.0	Расположение проемов для осмотра и очистки:	(DE) Германия <table border="1"> <tr><td>(FR) Франция</td><td>(BE) Бельгия</td></tr> <tr><td>(NL) Нидерланды</td><td>(CH) Швейцария</td></tr> <tr><td>(AT) Австрия</td><td>(IT) Италия</td></tr> <tr><td>(NO) Норвегия</td><td>(SE) Швеция</td></tr> <tr><td>(FI) Финляндия</td><td>(GR) Греция</td></tr> <tr><td>(LU) Люксембург</td><td>(GB) Великобритания</td></tr> <tr><td>(IE) Ирландия</td><td>(IS) Исландия</td></tr> <tr><td>(SK) Словакия</td><td>(ES) Испания</td></tr> <tr><td>(PT) Португалия</td><td>(TR) Турция</td></tr> <tr><td>(SLO) Словения</td><td>(CZ) Чехия</td></tr> <tr><td>(HU) Венгрия</td><td></td></tr> </table>	(FR) Франция	(BE) Бельгия	(NL) Нидерланды	(CH) Швейцария	(AT) Австрия	(IT) Италия	(NO) Норвегия	(SE) Швеция	(FI) Финляндия	(GR) Греция	(LU) Люксембург	(GB) Великобритания	(IE) Ирландия	(IS) Исландия	(SK) Словакия	(ES) Испания	(PT) Португалия	(TR) Турция	(SLO) Словения	(CZ) Чехия	(HU) Венгрия		Применение по правилам DIN 18160-1 и FeuVo Для перечисленных стран действуют соответствующие национальные правила применения	
(FR) Франция	(BE) Бельгия																									
(NL) Нидерланды	(CH) Швейцария																									
(AT) Австрия	(IT) Италия																									
(NO) Норвегия	(SE) Швеция																									
(FI) Финляндия	(GR) Греция																									
(LU) Люксембург	(GB) Великобритания																									
(IE) Ирландия	(IS) Исландия																									
(SK) Словакия	(ES) Испания																									
(PT) Португалия	(TR) Турция																									
(SLO) Словения	(CZ) Чехия																									
(HU) Венгрия																										
32.0	Табличка выхлопной установки		Норматив DIN V 18160-1	См. Приложение Н-1 п. 5.1.3																						
33.0	Определения / ограничения для оболочки / облицовки		Указания изготовителя																							
34.0	Методы и инструменты для чистки	Пригодное устройство для чистки из пластика или нержавеющей стали	Указания изготовителя	См. Приложение Н-1 п. 5.1.3																						
35.0	Рекомендации по отведению конденсата	(DE) Германия <table border="1"> <tr><td>(FR) Франция</td><td>(BE) Бельгия</td></tr> <tr><td>(NL) Нидерланды</td><td>(CH) Швейцария</td></tr> <tr><td>(AT) Австрия</td><td>(IT) Италия</td></tr> <tr><td>(NO) Норвегия</td><td>(SE) Швеция</td></tr> <tr><td>(FI) Финляндия</td><td>(GR) Греция</td></tr> <tr><td>(LU) Люксембург</td><td>(GB) Великобритания</td></tr> <tr><td>(IE) Ирландия</td><td>(IS) Исландия</td></tr> <tr><td>(SK) Словакия</td><td>(ES) Испания</td></tr> <tr><td>(PT) Португалия</td><td>(TR) Турция</td></tr> <tr><td>(SLO) Словения</td><td>(CZ) Чехия</td></tr> <tr><td>(HU) Венгрия</td><td></td></tr> </table>	(FR) Франция	(BE) Бельгия	(NL) Нидерланды	(CH) Швейцария	(AT) Австрия	(IT) Италия	(NO) Норвегия	(SE) Швеция	(FI) Финляндия	(GR) Греция	(LU) Люксембург	(GB) Великобритания	(IE) Ирландия	(IS) Исландия	(SK) Словакия	(ES) Испания	(PT) Португалия	(TR) Турция	(SLO) Словения	(CZ) Чехия	(HU) Венгрия		Применение по правилам DIN 18160-1 и FeuVo Для перечисленных стран действуют соответствующие национальные правила применения	См. Приложение Н-1 п. 6.0
(FR) Франция	(BE) Бельгия																									
(NL) Нидерланды	(CH) Швейцария																									
(AT) Австрия	(IT) Италия																									
(NO) Норвегия	(SE) Швеция																									
(FI) Финляндия	(GR) Греция																									
(LU) Люксембург	(GB) Великобритания																									
(IE) Ирландия	(IS) Исландия																									
(SK) Словакия	(ES) Испания																									
(PT) Португалия	(TR) Турция																									
(SLO) Словения	(CZ) Чехия																									
(HU) Венгрия																										

Требования к насадкам:				
36.0	Соппротивление потоку DIN EN 1856-1 П. 6.4.7.3	$\leq \varnothing 140 \text{ мм } 0,1\zeta / \geq \varnothing 150 \text{ мм } 0,2\zeta$ $1,6\zeta$	Отчет об испытаниях Industrie Service GmbH TÜV SÜD Gruppe № A 1333-00/04 № A 1334-00/04 от 06.12.2004 № A 1420-00/05 от 08.06.2005	См. Приложение Н-1 п. 4.5 / 5.4.6 таб. 1
37.0	Защита от атмосферной влаги DIN EN 1856-1 П. 6.4.8.1		Указания изготовителя (не приведено подтверждения)	
38.0	Аэродинамические показатели DIN EN 1856-1 П. 6.4.8.2		Указания изготовителя (не приведено подтверждения)	

Приложение Н-1

РУКОВОДСТВО ПО ПРОЕКТИРОВАНИЮ И МОНТАЖУ ДЛЯ ОДНОСТЕННОЙ ВЛАГОСТОЙКОЙ СИСТЕМЫ **EW/EW-FU**

1.0 Введение

Одностенная система отвода продуктов сгорания **jeremias ew / ew-fu** пригодна для многочисленных применений.

Система может устанавливаться в существующих каналах для уменьшения их сечения. В этом случае к ней могут присоединяться любые котлы под разрежением, использующие газ, жидкое или твердое топливо.

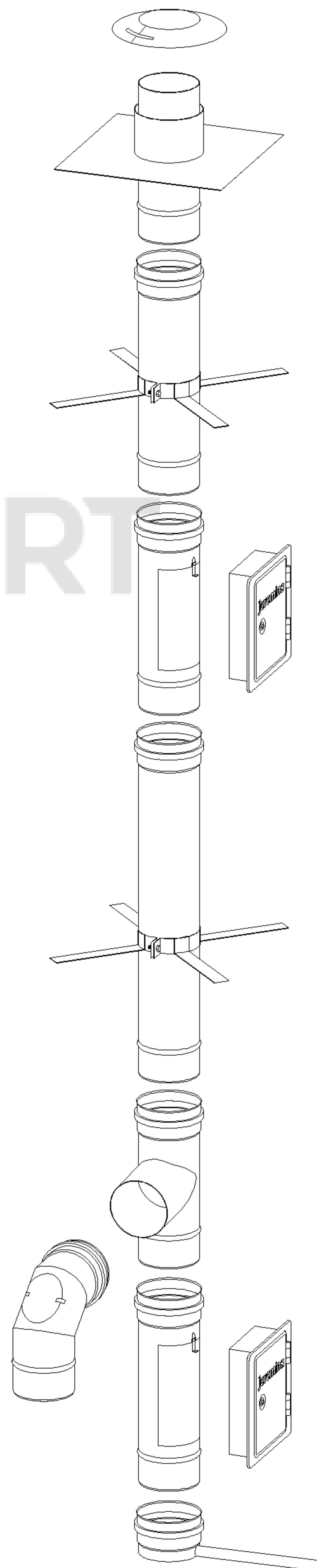
При использовании в качестве газохода система может монтироваться в шахте по DIN 18160 часть 1, при этом к ней могут быть присоединены котлы под разрежением на жидком топливе или газе с максимальной температурой продуктов сгорания 600°C.

Многообразие системных элементов позволяет предложить решение для самых различных строительных ситуаций.

Элементы одностенной системы **jeremias ew-fu** отличаются простым обращением и высокой скоростью монтажа.

Все контактирующие с продуктами сгорания элементы системы изготовлены из аустенитной стали 1.4571 / 1.4404 или 1.4539. Все продольные швы выполнены сваркой вольфрамовым электродом в среде инертного газа (ВИГ) и пассивированы. Тем самым обеспечена максимально возможная стойкость к коррозии.

Элементы изготавливаются из металла толщиной от 0,6 до 1,0 мм.



2.0 Обзор систем (Монтаж в шахте или кирпичном канале)

2.1 Система **ew 400**:

Система отвода продуктов сгорания от любых котлов (газ, жидкое и твердое топливо) под разрежением, для сухого режима эксплуатации.

Возможное применение: открытые камины, печи, котлы на жидком топливе и газе, пеллетах и т.д.

Расчет сечения по EN 13384 должен обеспечить, что минимальная температура внутренней поверхности оголовка дымовой трубы при тепловой инерции превышает температуру точки росы водяных паров в продуктах сгорания.

Классификация по EN 1856-1:

Системная выхлопная установка EN 1856-1 T400 – N1- D – V2 – L50060 – G50

2.2 Система **ew 400 fu**:

Система отвода продуктов сгорания от любых котлов под разрежением для сухого режима или для жидкого топлива и газа для влажного режима эксплуатации.

Возможное применение: котлы на жидком топливе и газе и т.д.

Подтверждения того, что минимальная температура внутренней поверхности оголовка дымовой трубы при тепловой инерции превышает температуру точки росы водяных паров в продуктах сгорания, не требуется.

Классификация по EN 1856-1:

Системная выхлопная установка EN 1856-1 T400 - N1 – W - V2 - L50060 – O 50

2.3 Система **ew 600**:

Система отвода продуктов сгорания от любых котлов (газ, жидкое и твердое топливо) под разрежением, для сухого режима эксплуатации.

Возможное применение: открытые камины, печи, котлы на жидком топливе и газе, пеллетах, блок-ТЭС, стационарные ДВС и т.д.

Расчет сечения по EN 13384 должен обеспечить, что минимальная температура внутренней поверхности оголовка дымовой трубы при тепловой инерции превышает температуру точки росы водяных паров в продуктах сгорания.

Классификация по EN 1856-1:

Системная выхлопная установка EN 1856-1 T600 - N1 – D - V2 - L50060 – G 100

3.0 Краткое описание

3.1 Система **ew-fu**:

Система отвода продуктов сгорания из промышленно изготовленных одностенных элементов из нержавеющей стали, для монтажа в существующих каналах или шахтах, соответствующих предъявляемым к ним требованиям, а также для крышных котельных и монтажа соединительных линий.

Газоход изготовлен из высоколегированной аустенитной стали 1.4571 / 1.4404 или 1.4539 толщиной 0,6 – 1,0 мм. Продольные сварные швы выполнены плазмой в среде инертного газа и пассивированы. Собственный и внешний контроль производства независимым испытательным институтом гарантируют постоянное соблюдение высоких стандартов качества продукции.

Система **ew 400** пригодна для газа, жидкого и твердого топлива (разрежение).

Система **ew 400 fu** пригодна для газа и жидкого топлива (разрежение).

Система **ew 600** пригодна для газа, жидкого и твердого топлива (разрежение).

Системная выхлопная установка для сухого и влажного режима эксплуатации, отвод продуктов сгорания под разрежением.

Максимально допустимая длительная температура: 400°C (**ew 400**).

Максимально допустимая длительная температура: 600°C (**ew 600**).

Сечение круглое или овальное;

Диапазон внутренних диаметров 80 – 600 мм, большие диаметры по запросу.

4.0 Указания по проектированию

4.1 Система **ew-fu**, монтаж в шахте или кирпичном канале:

Ствол установки каждые 3 метра должен центрироваться дистанционными хомутами. Кроме того, необходимо учитывать, что зазор между наружной поверхностью трубы или ее изоляции и внутренней поверхностью шахты в Германии по DIN V 18160-1 при эксплуатации под разрежением должен составлять не менее 10 мм.

Должно быть обеспечено свободное удлинение элементов при повышении их температуры.

Окончание последнего элемента должно быть смонтировано минимум на диаметр выше вентилирующего патрубка крышки шахты.

4.2 Уменьшение сечения существующего канала (твердое топливо)

Рекомендуем предусмотреть в этом случае теплоизоляцию ствола установки толщиной 25 мм. Утепление ствола (особенно больших диаметров) будет способствовать испарению образующегося на стенках конденсата.

4.3 Сопротивление теплопередаче (СТП)

Как значения сопротивления теплопередаче использовать следующее:
(значение без изоляции)

- При монтаже без вентилирования: может использоваться „СТП“ всей системы.
- При монтаже с изоляцией: теплопроводность системы 0,045 Вт/мК.

4.4 Определение сечения выхлопных установок

Сечение выхлопных установок должно определяться с учетом местных условий, топки, геометрии установки по EN 13384 или другим допущенным способам расчета.

4.5 Сопротивления потоку отдельных элементов

(Основа для выполнения расчета сечения)

Элемент:	Коэффициент местного сопротивления ζ
Тройник 87°:	1,14
Тройник 45°:	0,35
Колено 87°:	0,40
Колено 45°:	0,28
Колено 30°:	0,20
Колено 15°:	0,10
Насадки: (только для эксплуатации под разрежением)	
Дождевой колпак:	1,0
Многорусная насадка „Hubo“:	$\varnothing 140$ мм 0,1 / $\varnothing 150$ мм 0,2
Ветрозащитная насадка:	$\varnothing 140$ мм 0,1 / $\varnothing 150$ мм 0,2
Hurrican:	1,6

Таб. 1: Местные сопротивления

4.6 Указания по установке

Максимальные монтажные высоты и расстояния в [м].

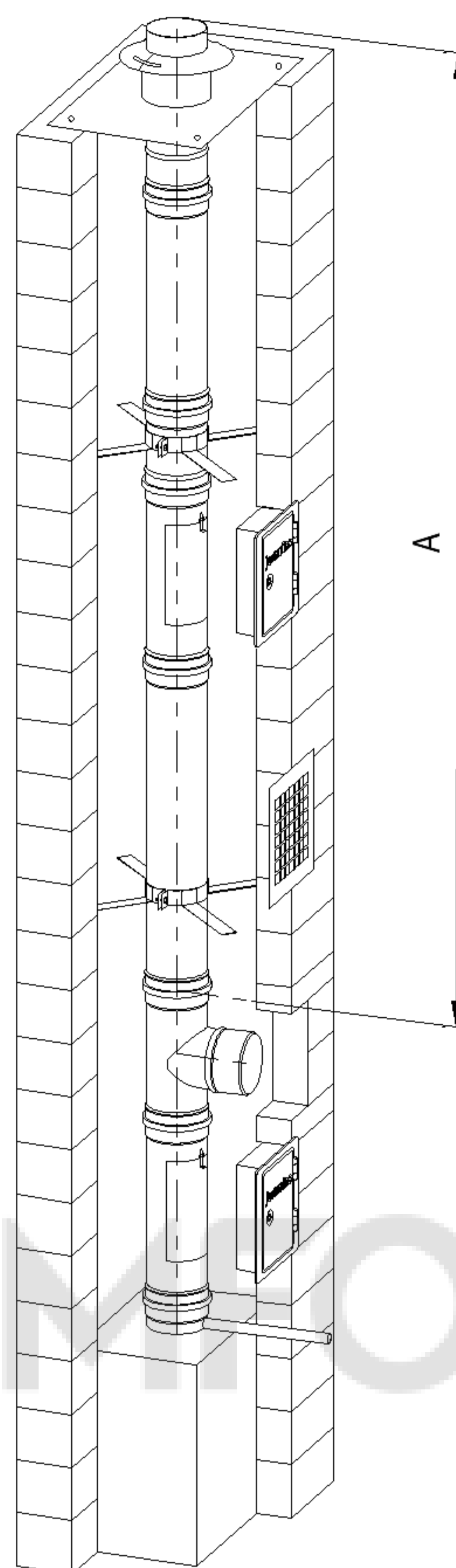


Рис. 1

Номинальный диаметр в мм:	Размер A , высота установки над тройником в м		
	Толщина стенки в мм		
	0,6	0,8	1
80	92	109	134
100	85	102	121
115	79	97	111
120	77	96	107
130	74	92	101
140	70	89	94
150	66	86	87
160	63	82	81
180	55	76	67
200	48	69	54
250	38	56	46
300	27	42	37
350	25	39	34
400	23	35	31
450	21	32	28
500	19	29	25
550	17	25	22
600	15	22	19

Таб. 2

4.7 Минимальные отступы до горючих материалов в вертикальной части

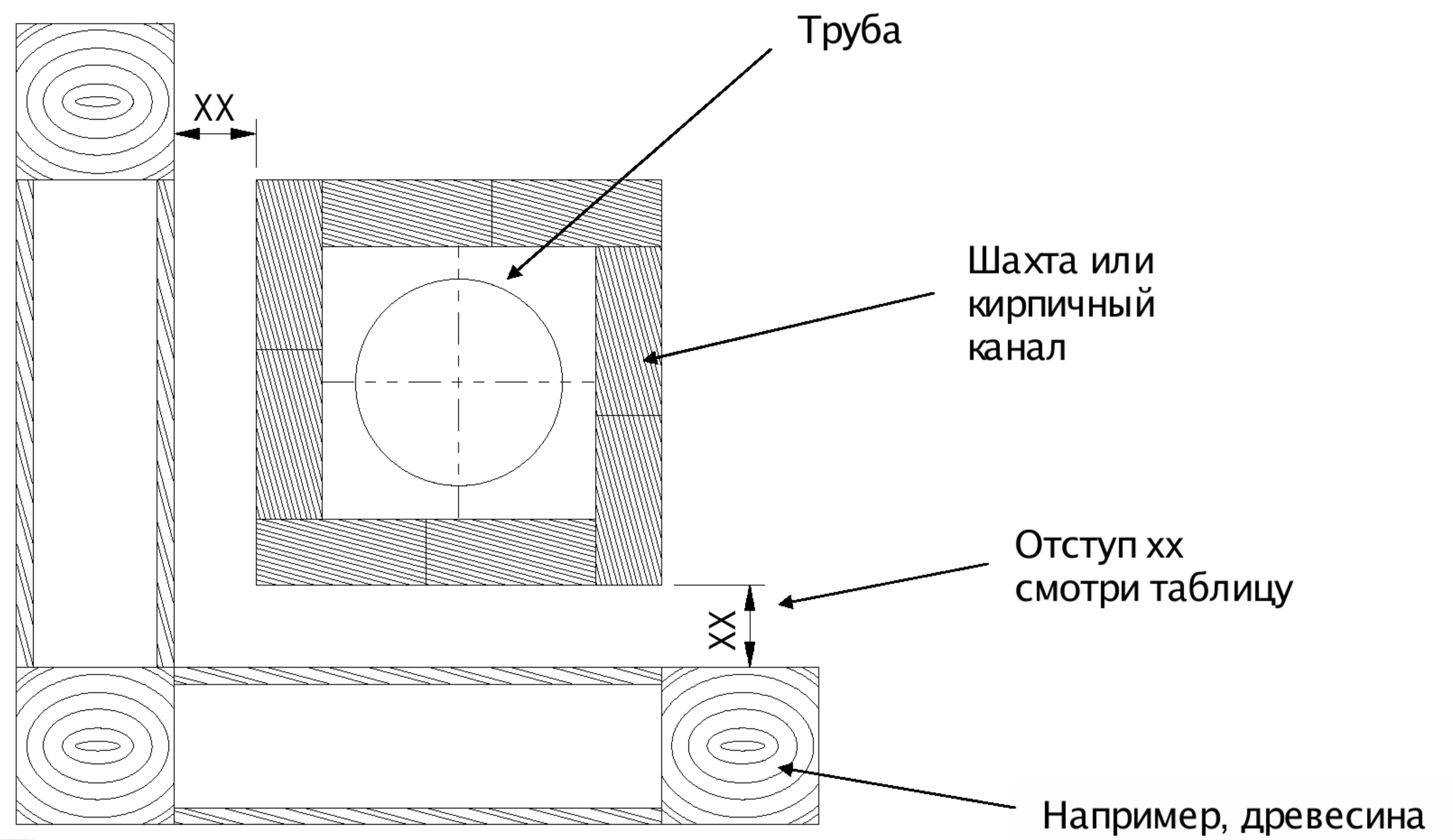


Рис. 2

ew 400	$xx \geq 50$ мм
ew 400 fu	$xx \geq 50$ мм
ew 600	$xx \geq 100$ мм

Таб. 3: Отступы

4.7.1 В Германии дополнительно действует :

Если сопротивление теплопередаче примыкающей конструкции превышает $2,5 \text{ м}^2 \text{ К/Вт}$, отступ должен быть определен по расчету. Если предельное значение не превышено, действительны приведенные в таблице расстояния.

5.0 Руководство по монтажу

5.1 Общие положения

5.1.1 Перед монтажом:

- Убедитесь, что окружающий воздух и воздух для горения не загрязнен хлоруглеводородами.
- Не допускайте контакта элементов установки с ферритным или менее качественным металлом.
- К надлежащему обращению с отдельными элементами прежде всего относятся:
 - Пригодное место хранения на площадке.
 - Хранение элементов горизонтально, защищая от возможных повреждений.
 - Снятие упаковки только непосредственно перед монтажом.
 - Постоянная защита элементов от искр и загрязнений.

5.1.2 При монтаже:

- Использование подходящих средств защиты (рукавиц) снижает травматизм.
- Применяйте только инструмент, предназначенный для обработки нержавеющей сталей.

5.1.3 После монтажа:

- Табличка с указанием типа установки должна быть закреплена поблизости от входа соединительной линии в вертикальный канал и хорошо видна.
- Обычную очистку выхлопной установки выполнять пригодными щетками (нерж. сталь, пластик).
- При сжигании древесины (dw 400 N1 или dw 600 N1) учитывать, что может быть использована только природная древесина без окраски или пропитки. Не могут использоваться ДСП или бытовой мусор.

5.1.4 Условия хранения

Элементы должны храниться в оригинальной упаковке, быть защищены от загрязнений и влаги.

5.2 Возможность монтажа и устройство в устройстве

5.2.1 Стандартные требования

Установка отвода продуктов сгорания должна монтироваться в собственной (вентилируемой) шахте или канале. Требования противопожарной безопасности шахты (F30 - F90) содержатся в строительном праве соответствующих федеральных земель или государств. За исключением необходимых проемов для очистки и измерений, оборудованных дверками с соответствующим допуском, шахта вне топчного помещения не может иметь каких-либо дополнительных отверстий.

Несколько газоходов могут быть установлены в общей шахте, если это допускается национальными предписаниями и строительным правом.

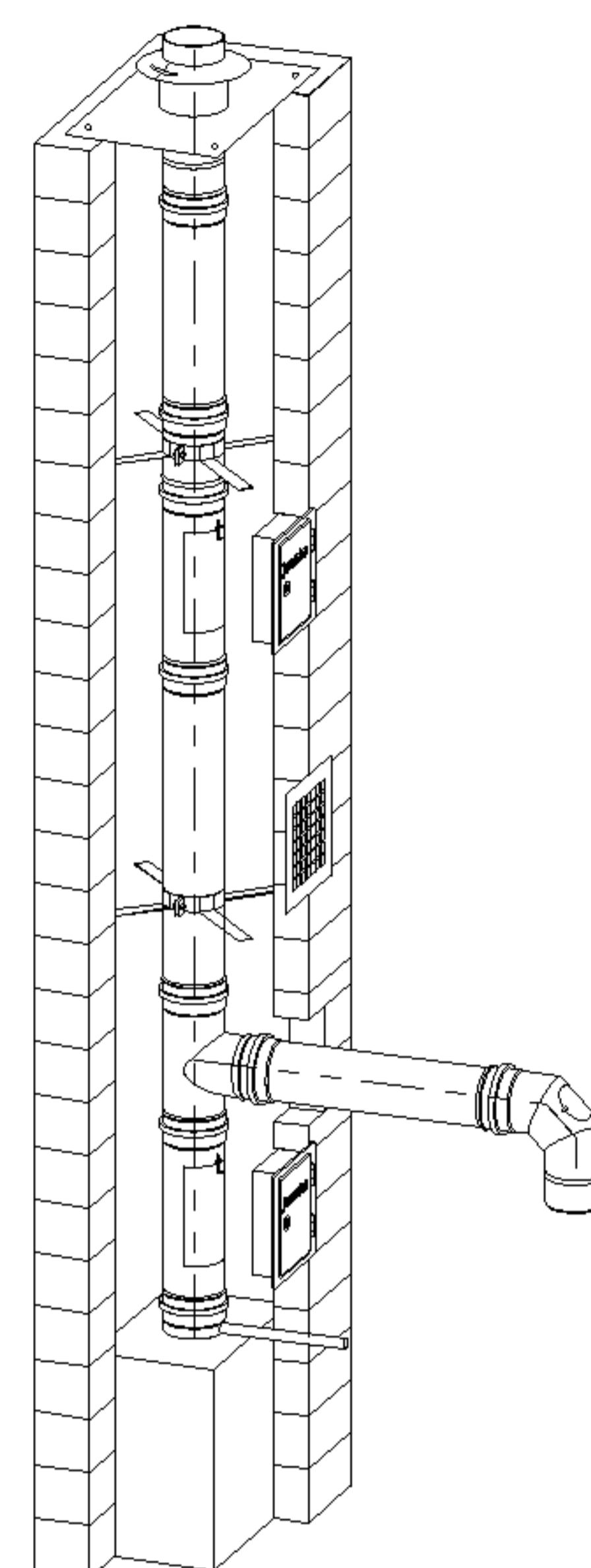


Рис. 3: стандартное устройство

5.2.2 Прямой элемент

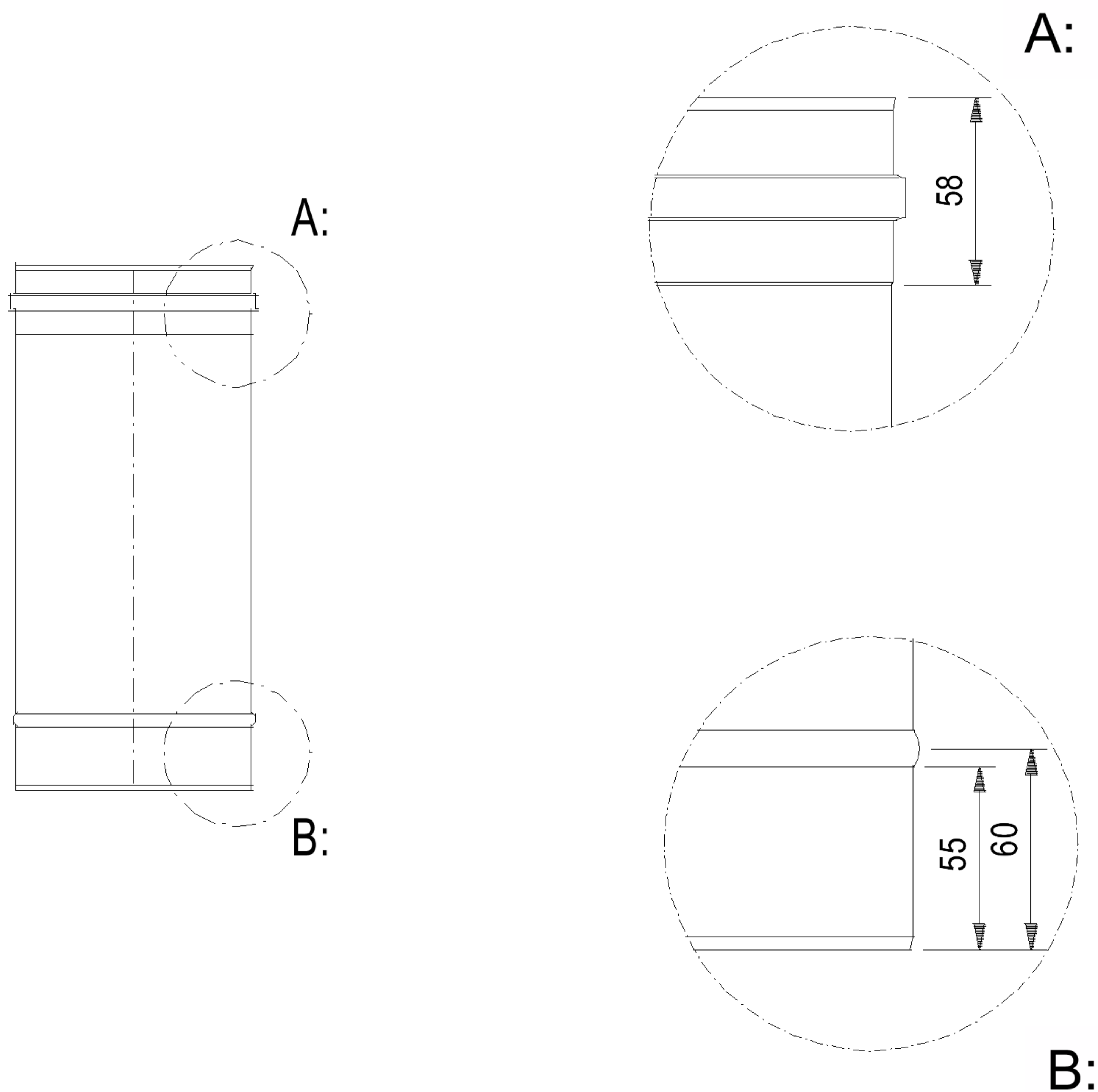


Рис. 4: Детали прямого элемента

5.3 До начала работ

Дымоход должен быть статически проверен и при необходимости вычищен.
Должно быть обеспечено, что требуемое сечение имеется по всей длине дымохода.
Затем определить монтажное положение фасонных элементов (входа соединительной линии, отверстий для чистки и измерений) и вскрыть в этих местах стенки канала или использовать тройник T-Klix, смонтировать предварительно все детали вертикальной части и опускать их в канал (см. рис. 5)

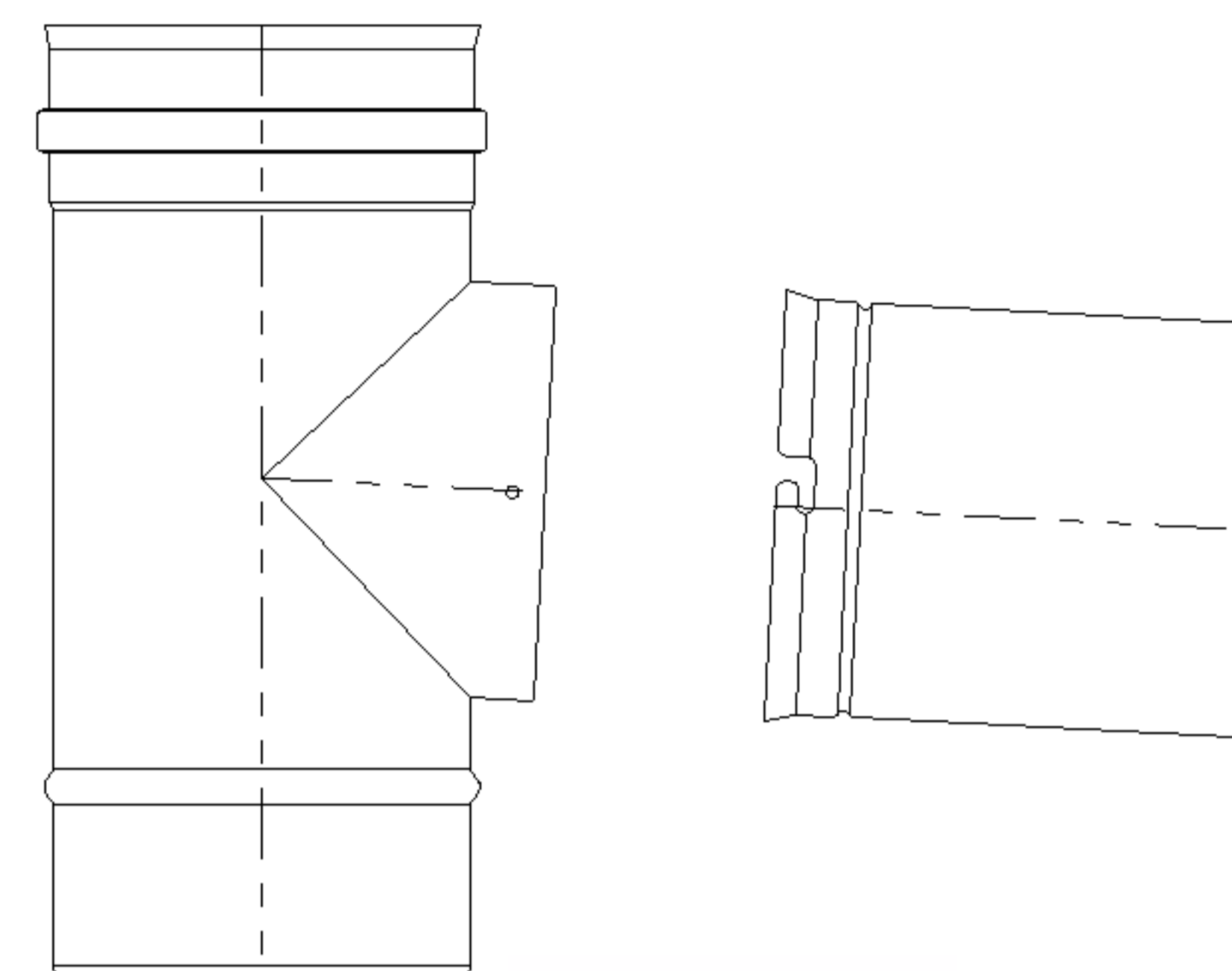


Рис. 5

5.3.1 Соединение элементов

Все детали устанавливать таким образом, чтобы раструб элементов был ориентирован по направлению потока продуктов сгорания.

5.3.2 Проемы / отверстия для ревизии и измерений

Положение проемов для ревизии и измерений предусматривать в соответствии с DIN V 18160 Teil 1 (в Германии) или другими действующими предписаниями.

5.4 Монтаж газохода (трубного ствола)

5.4.1 Монтаж элементов в шахте

- Через проем у основания канала установить сборник конденсата.
- Установить тройник 87° или 45° с дистанционным хомутом, при необходимости между ревизией и тройником установить прямой элемент до требуемой высоты входа соединительной линии.
- На трубе с опускной петлей закрепить трос и собрать трубы в области оголовка.
- Опустить собранный ствол в канал, устанавливая дистанционные хомуты через каждые 3 м для обеспечения его центровки. Последний элемент укоротить таким образом, чтобы сделать возможным свободное удлинение ствола примерно на 3 мм на каждый погонный метр.
- Если в верхней части ствола устанавливается дополнительная ревизия с прямоугольным патрубком и дверкой, перед ней необходимо установить компенсационный элемент.

5.4.2 Участки дымохода, отклоняющиеся от вертикали

При отклонениях шахты / канала от вертикали расположение ревизий и компенсационных элементов с учетом свободного температурного удлинения определяется в соответствии с местным строительным правом.

5.4.3 Монтаж вентиляционной решетки (при вентилировании канала)

Для обеспечения достаточного вентилирования канала в помещении топочной установки врезать в стенку канала вентиляционную решетку достаточного свободного сечения (см. рис. 7).

5.4.4 Монтаж крышки шахты

Оголовок дымохода должен быть выполнен таким образом, чтобы обеспечить отвод продуктов сгорания через удлиненную внутреннюю трубу и вентилирование шахты через зазор между трубой-вставкой и внутренними стенками шахты.

Крышка оголовка уплотняется силиконом от проникновения влаги и крепится на оголовке дюбелями (см. рис. 7).

На верхнем прямом элементе устанавливается воротник для защиты канала от атмосферной влаги. Воротник должен устанавливаться не менее чем на 30 мм (минимальная ширина кольцевого зазора) над патрубком крышки шахты для обеспечения ее вентилирования.

5.4.5 Насадки на выхлопные установки (эксплуатация под разрежением)

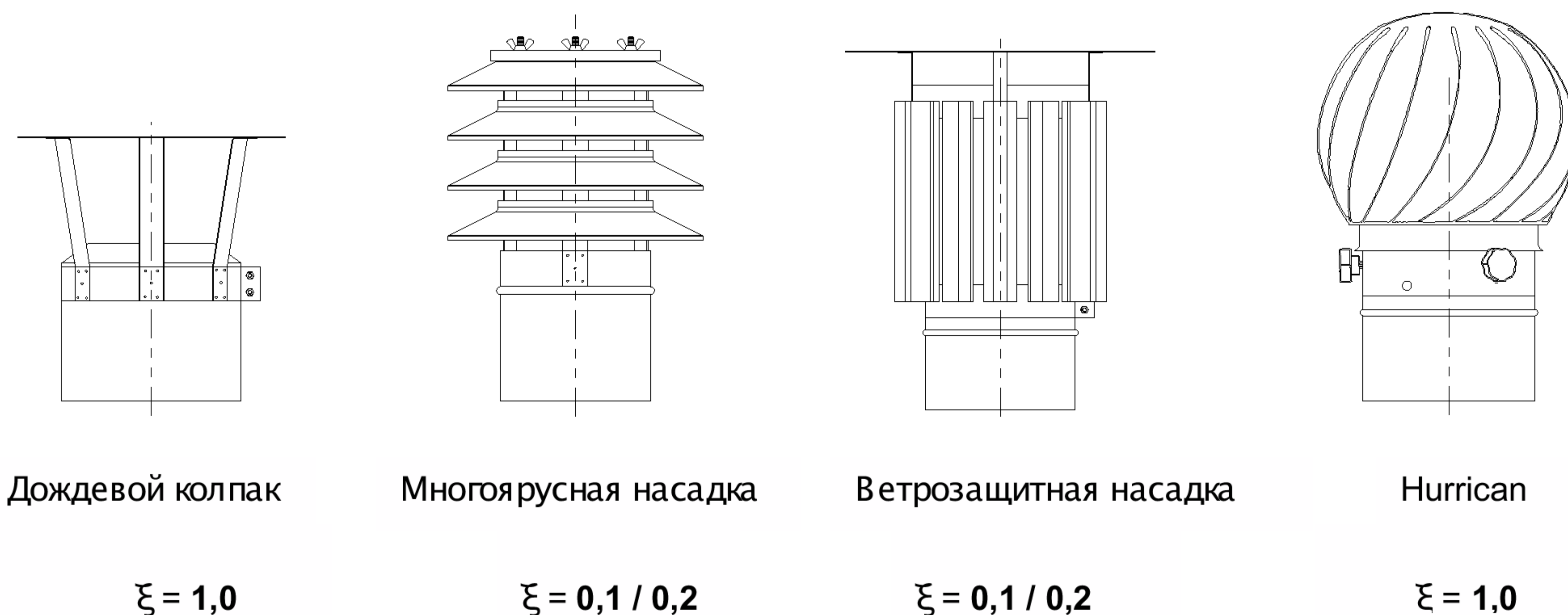


Рис. 6: Насадки

5.4.6 Заключительные работы

Для влажного режима эксплуатации при возможной постоянной конденсации влаги из продуктов сгорания выпуск конденсата необходимо оборудовать сифоном.

5.4.7 Соединительная линия

Соединительная линия должна прокладываться с уклоном к котлу не менее 3° для полного отвода возможно образующегося конденсата. Протяженные соединительные линии рекомендуется изолировать для предотвращения чрезмерного охлаждения продуктов сгорания.

6.0 Отвод и нейтрализация конденсата

6.1 Возврат конденсата в теплогенератор

Образующийся в газоходе конденсат через колено 87° с уклоном не менее 3° отводить в теплогенератор.

6.2 Отвод конденсата из сборника в вертикальном канале

Образующийся в вертикальной части газохода конденсат стекает в сборник, расположенный в основании установки и далее через сифон в установку нейтрализации конденсата (см. рис. 8) с последующим отводом в систему канализации.

6.3 Нейтрализация конденсата

Пожалуйста, учитывайте национальные предписания (в Германии: Памятка М 251 Союза водоотведения).

При необходимости нейтрализации конденсата используйте соответствующие установки **jeremias kn** (см. рис. 8).

7.0 Пример монтажа

Стандартная установка под разрежением

- (1) Цоколь
- (2) Сборник конденсата
- (3) Ревизия
- (4) Тройник 87°
- (5) Дистанционный хомут
- (6) Труба
- (7) Ревизия
- (8) Дверка ревизии
- (9) Крышка шахты
- (10) Воротник
- (11) Колено 87° с лючком ревизии
- (12) Вент. решетка

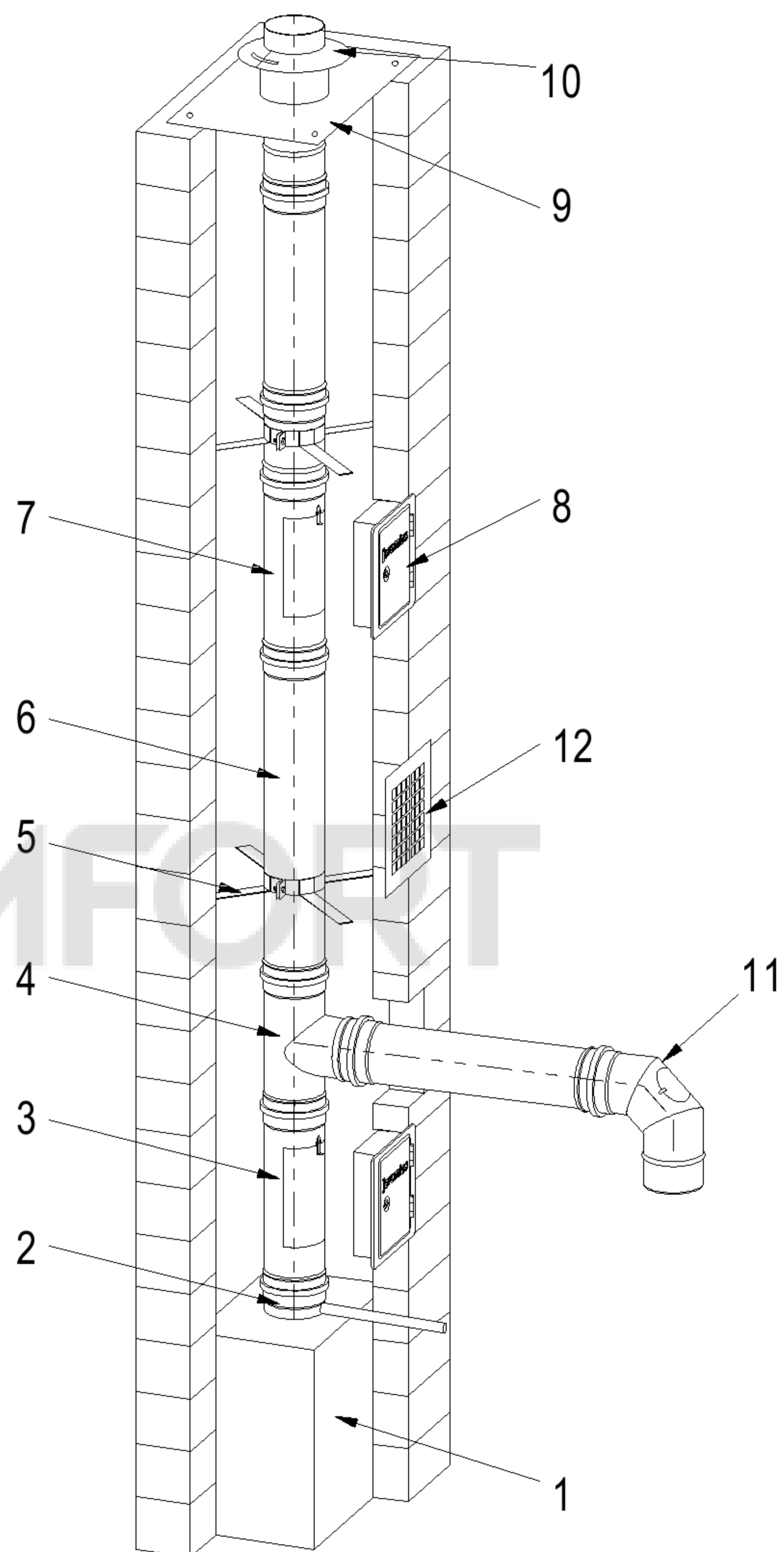
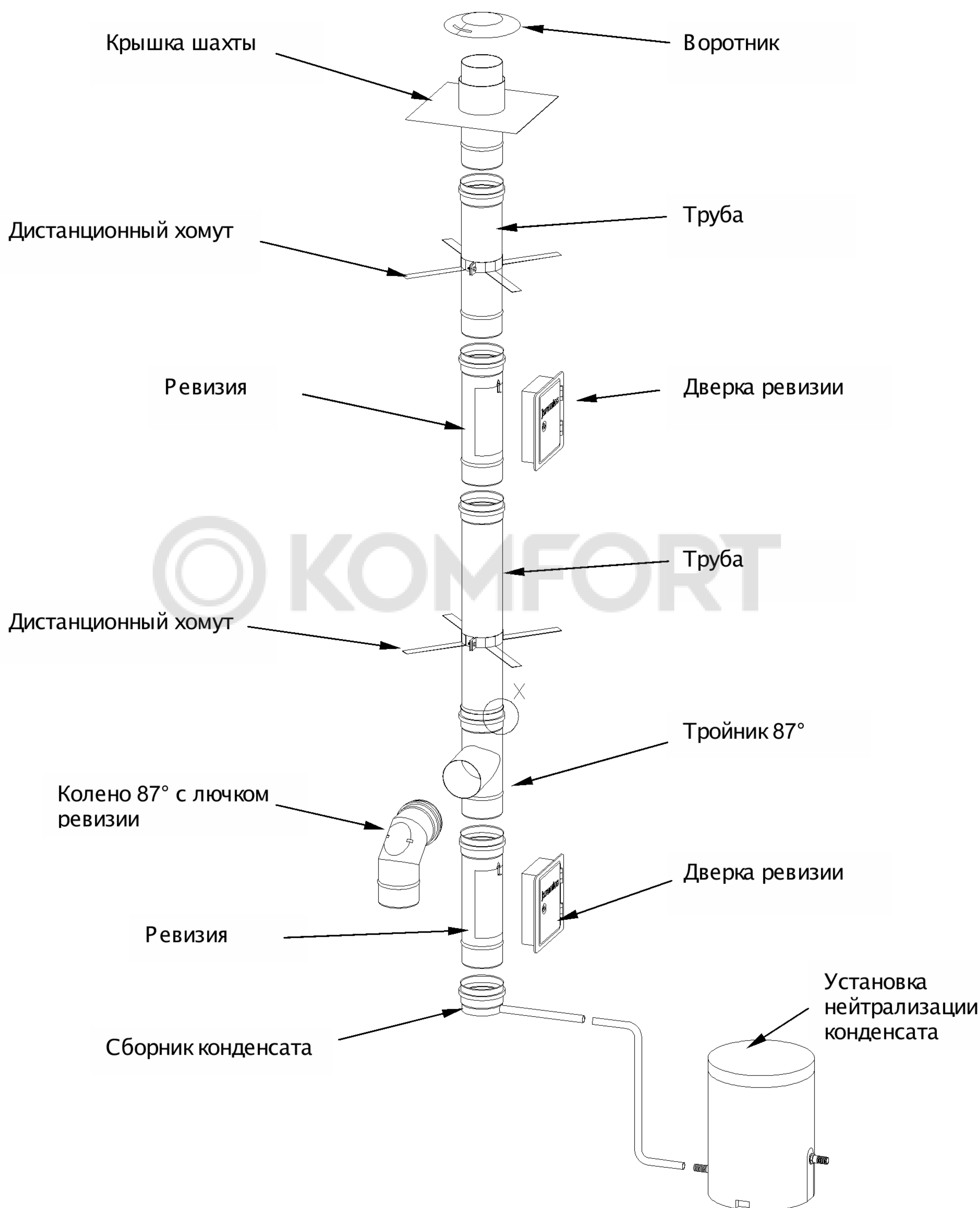


Рис. 7: Стандартная установка

8.0 Обзор элементов



8.1 Заключительные указания

Установка отвода продуктов сгорания *ew* / *ew-fu* была спроектирована и испытана с учетом требований по коррозионной стойкости и удобству в обращении. Для монтажа могут применяться только оригинальные элементы **jeremias** системы *ew* / *ew-fu* с учетом указаний и рекомендаций изготовителя. Элементы системы необходимо защищать от искр, загрязнений и контакта с менее качественным материалом.

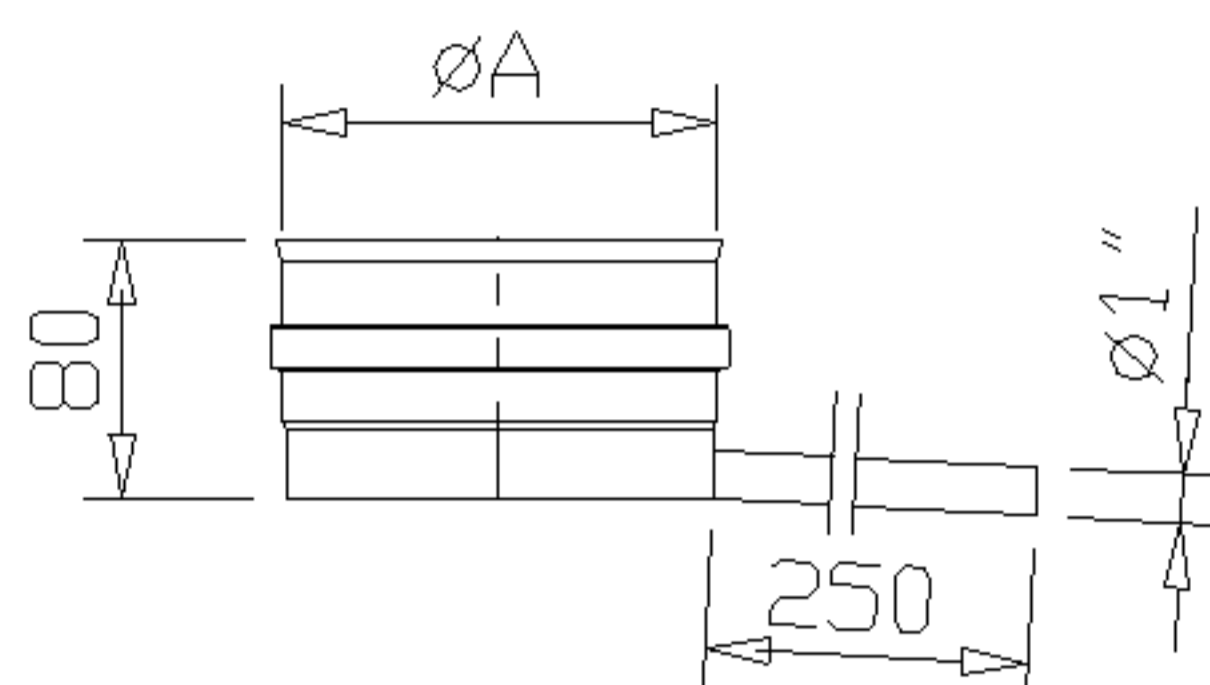
Оставляем за собой право на технические изменения.

Приложение Н-2

Чертежи элементов системы ew 400 / ew 400 fu / ew 600

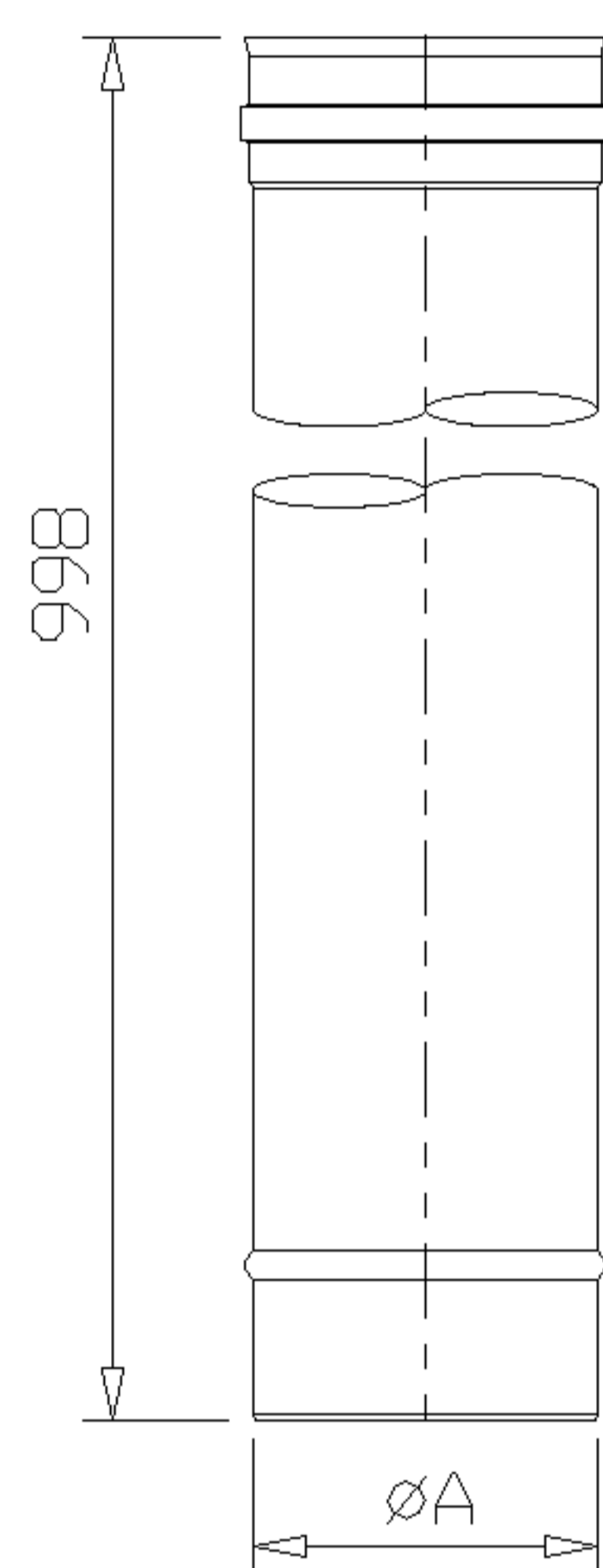
fu 01 Сборник конденсата с выпуском $L = 250$ мм

	80	100	115	120	130	140	150	160	180	200	225	250	300	350	400	450	500	550	600
A	80	100	115	120	130	140	150	160	180	200	225	250	300	350	400	450	500	550	600



fu 02 Труба 1000 мм

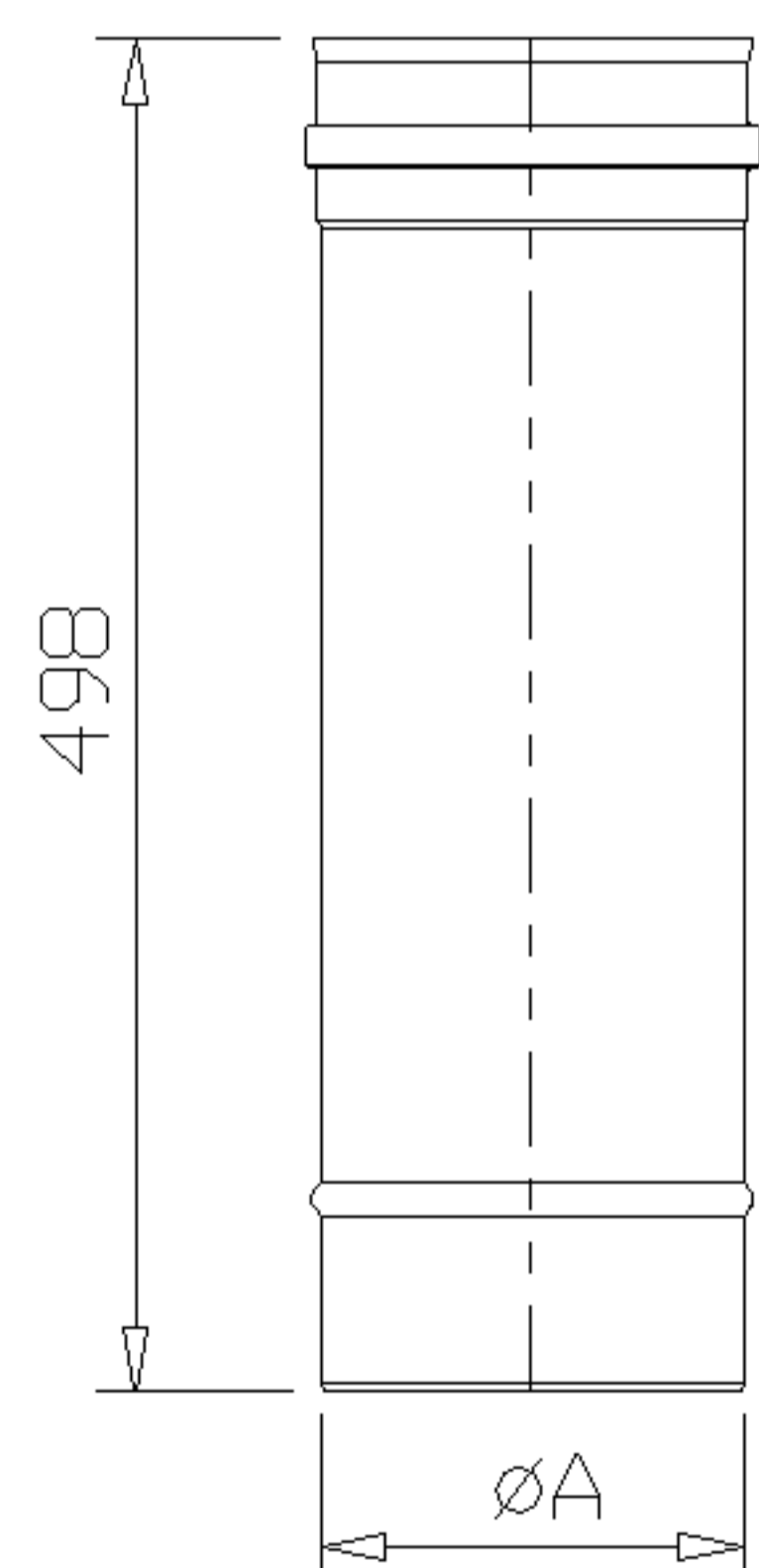
	80	100	115	120	130	140	150	160	180	200	225	250	300	350	400	450	500	550	600
A	80	100	115	120	130	140	150	160	180	200	225	250	300	350	400	450	500	550	600



© KOMFORT

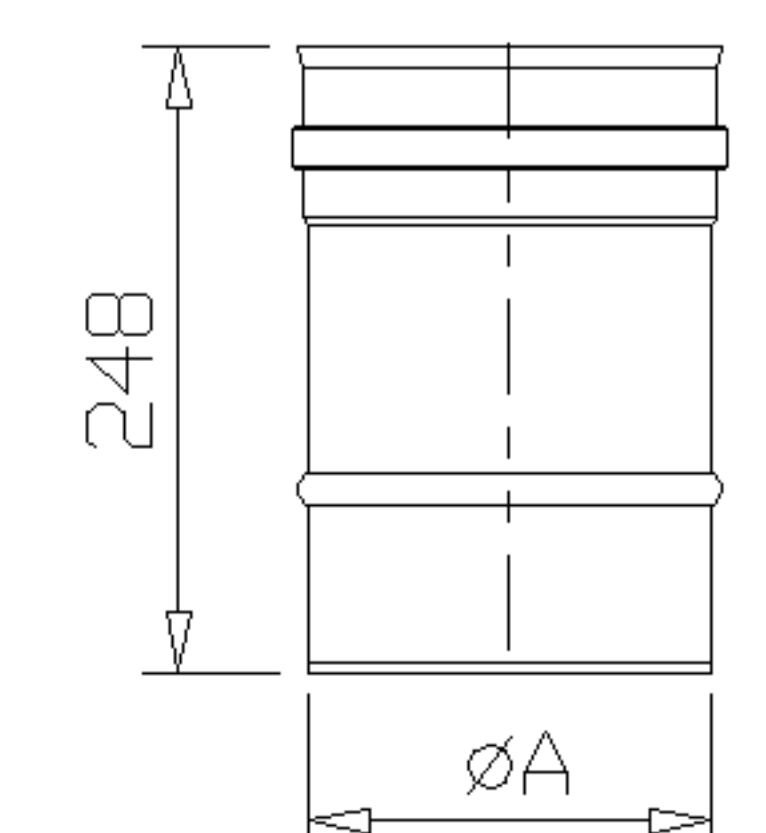
fu 03 Труба 500 мм

	80	100	115	120	130	140	150	160	180	200	225	250	300	350	400	450	500	550	600
A	80	100	115	120	130	140	150	160	180	200	225	250	300	350	400	450	500	550	600

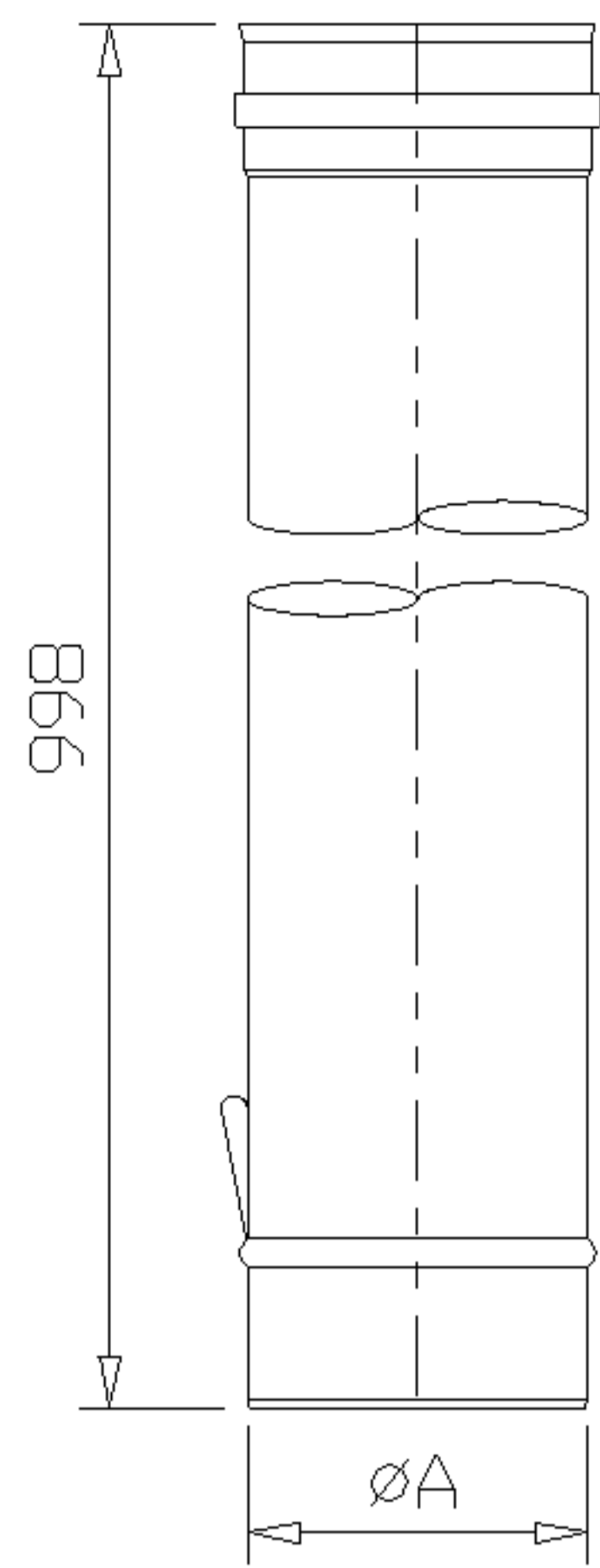


fu 04 Труба 250 мм

	80	100	115	120	130	140	150	160	180	200	225	250	300	350	400	450	500	550	600
A	80	100	115	120	130	140	150	160	180	200	225	250	300	350	400	450	500	550	600

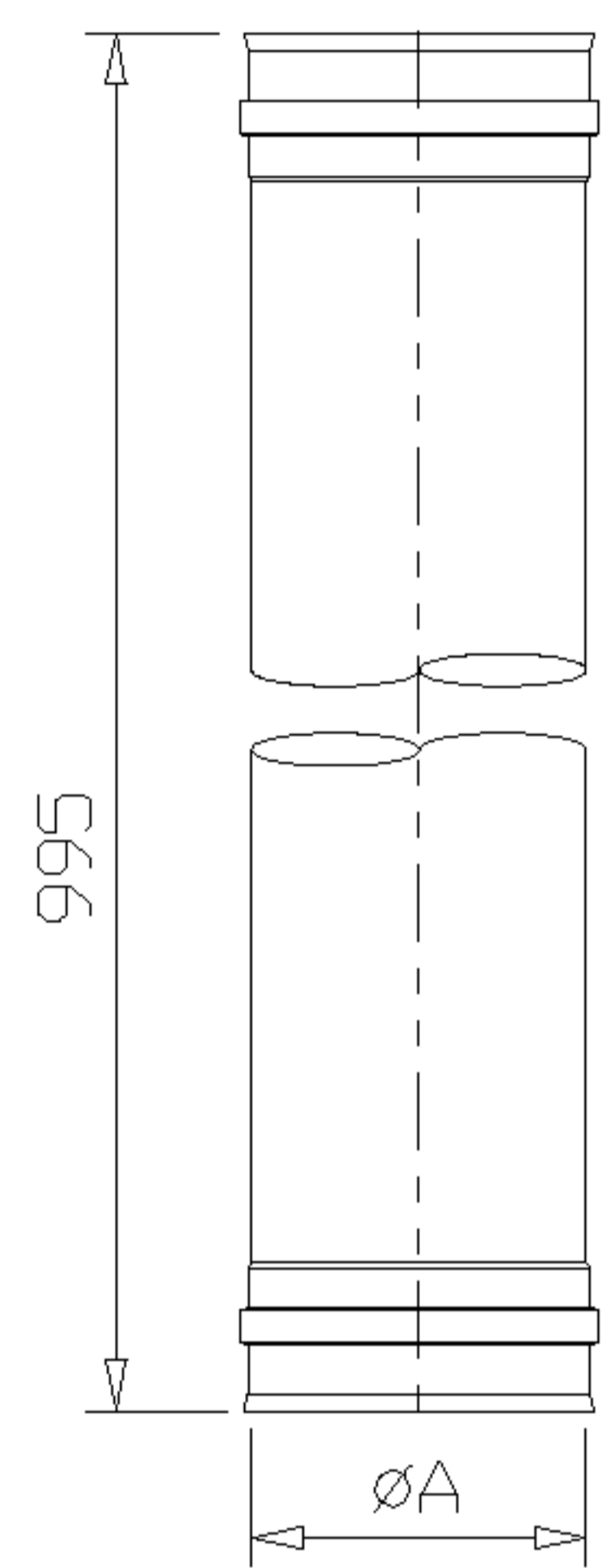


fu 05 Труба **1000** мм с опускной петлей



	80	100	115	120	130	140	150	160	180	200	225	250	300	350	400	450	500	550	600
A	80	100	115	120	130	140	150	160	180	200	225	250	300	350	400	450	500	550	600

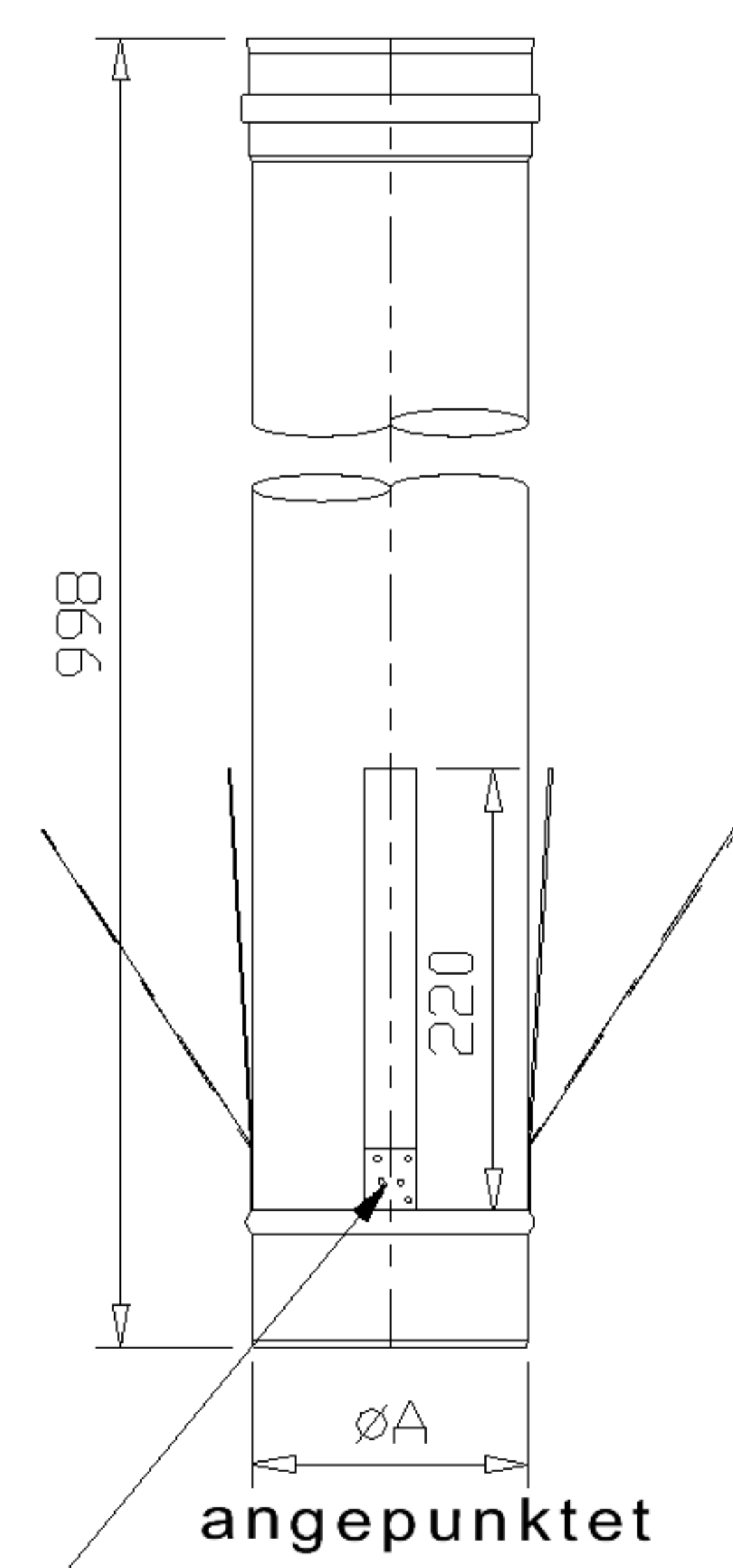
fu 06 Труба **1000** мм с двумя раструбными



	80	100	115	120	130	140	150	160	180	200	225	250	300	350	400	450	500	550	600
A	80	100	115	120	130	140	150	160	180	200	225	250	300	350	400	450	500	550	600

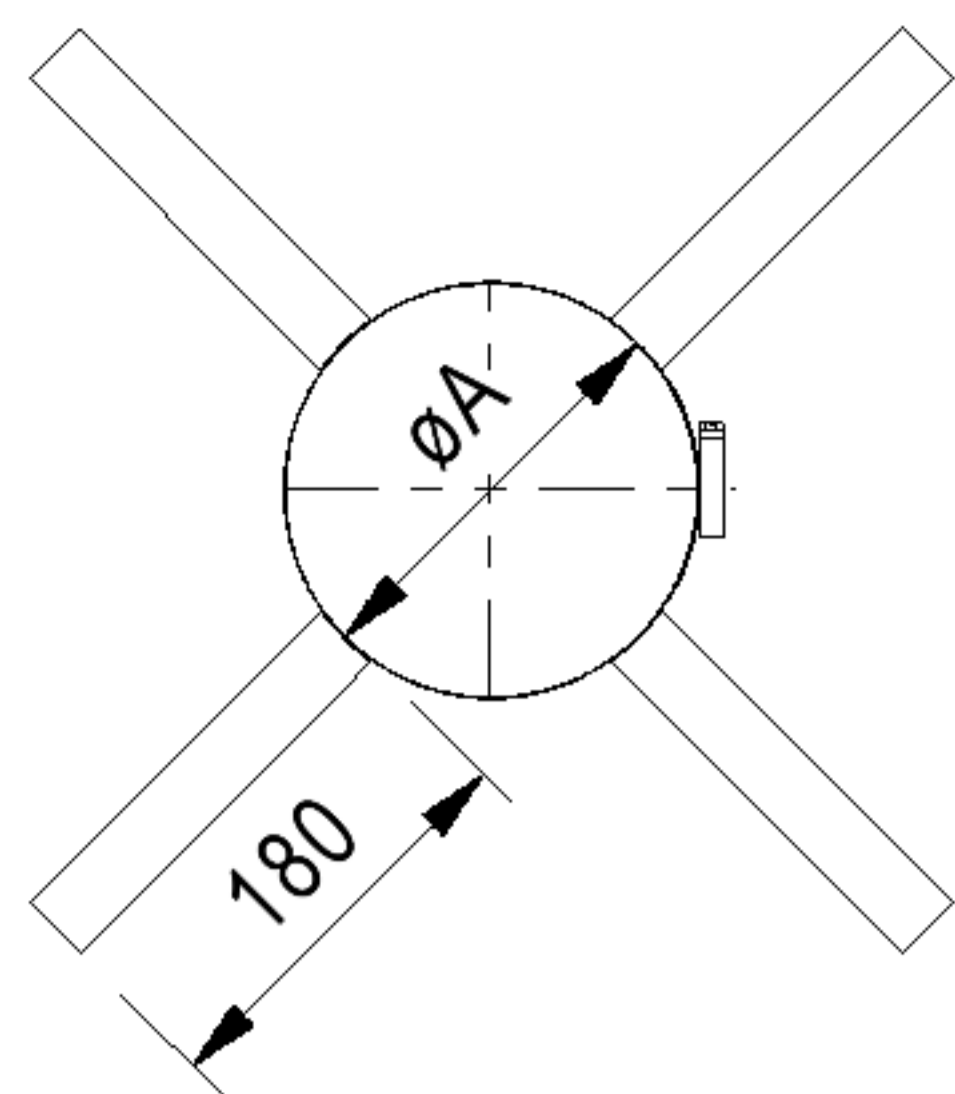


fu 70 Труба **1000** мм с дистанционным хомутом



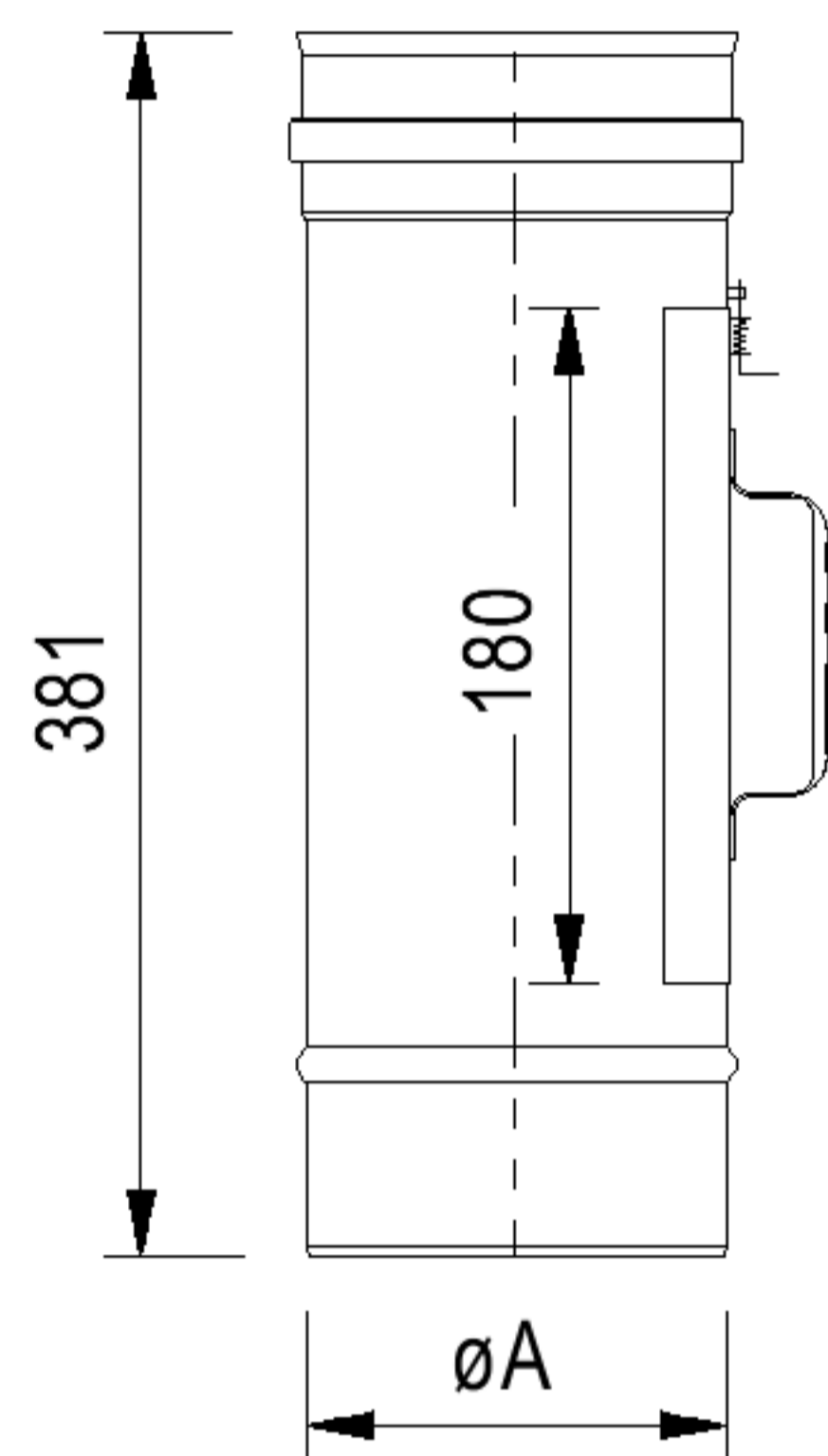
	80	100	115	120	130	140	150	160	180	200	225	250	300	350	400	450	500	550	600
A	80	100	115	120	130	140	150	160	180	200	225	250	300	350	400	450	500	550	600

fu 40 Дист анционный хомут



	80	100	115	120	130	140	150	160	180	200	225	250	300	350	400	450	500	550	600
A	85	105	120	125	135	145	155	165	185	205	230	255	305	355	405	455	505	555	605

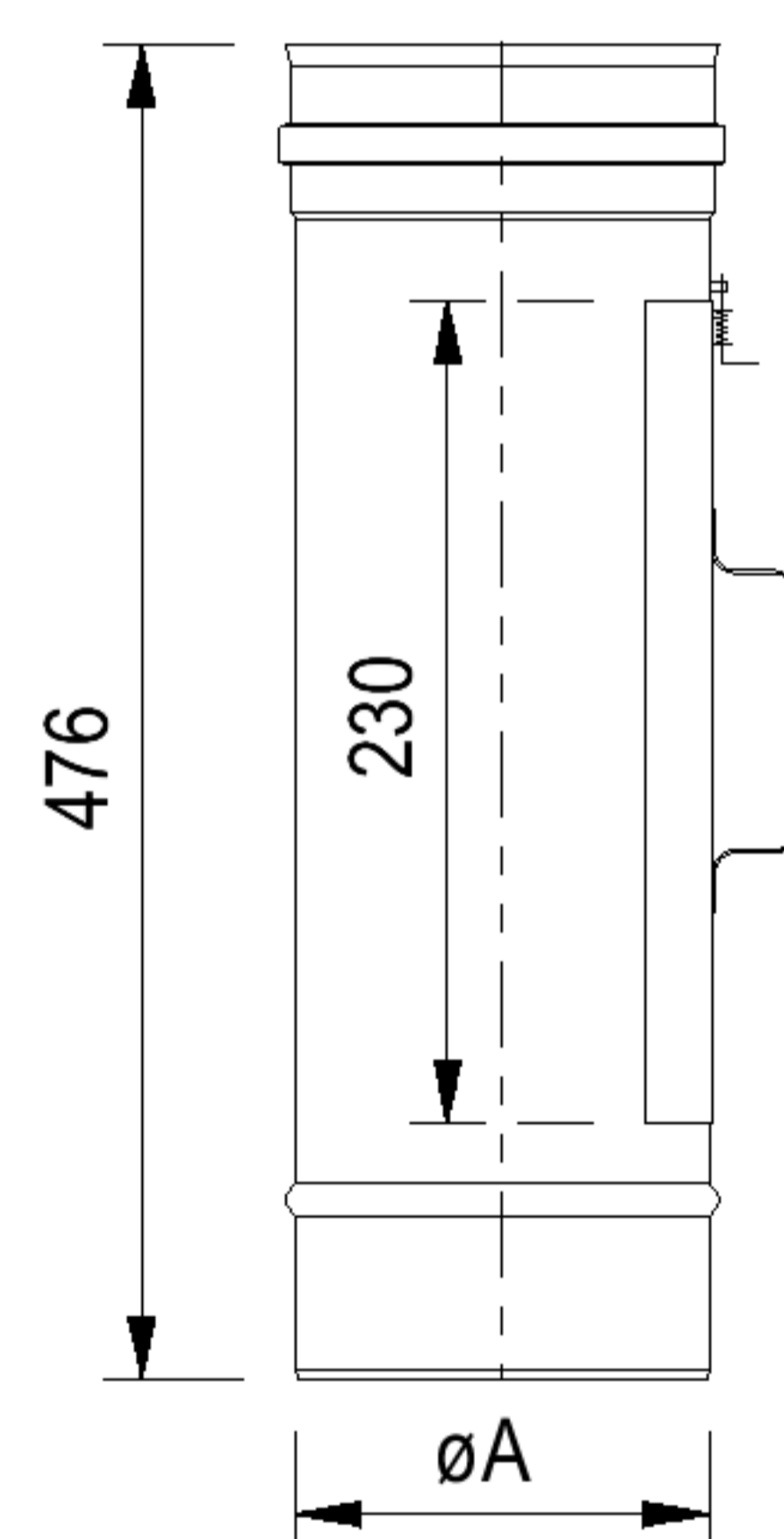
fu 07 Ревизия с прямоугольным лючком 210 x 140 мм



	80	100	115	120	130	140	150	160	180	200	225	250	300	350	400	450	500	550	600
A	80	100	115	120	130	140	150	160	180	200	225	250	300	350	400	450	500	550	600



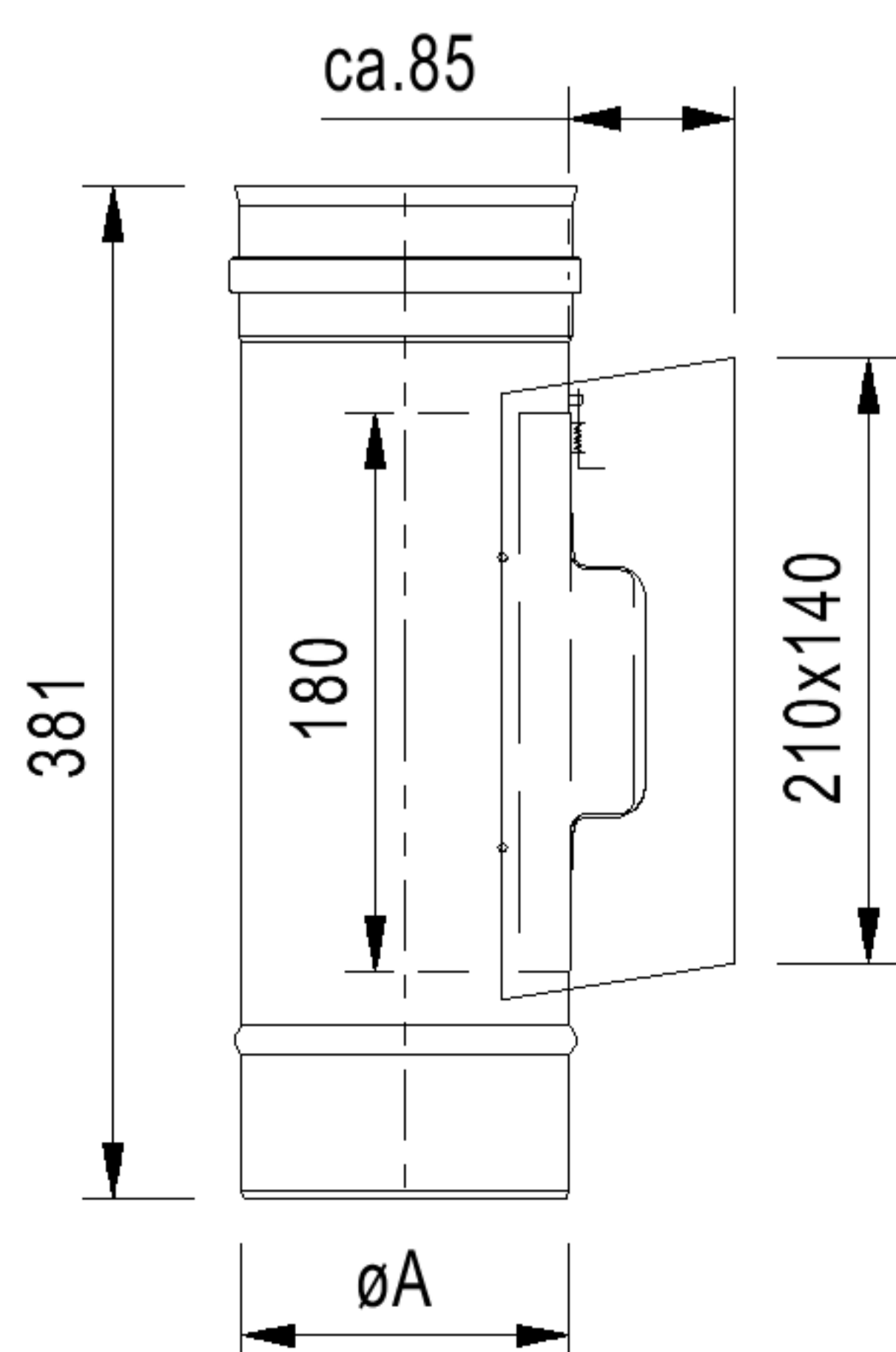
fu 08 Ревизия с прямоугольным лючком 300 x 150 мм



	80	100	115	120	130	140	150	160	180	200	225	250	300	350	400	450	500	550	600
A	80	100	115	120	130	140	150	160	180	200	225	250	300	350	400	450	500	550	600

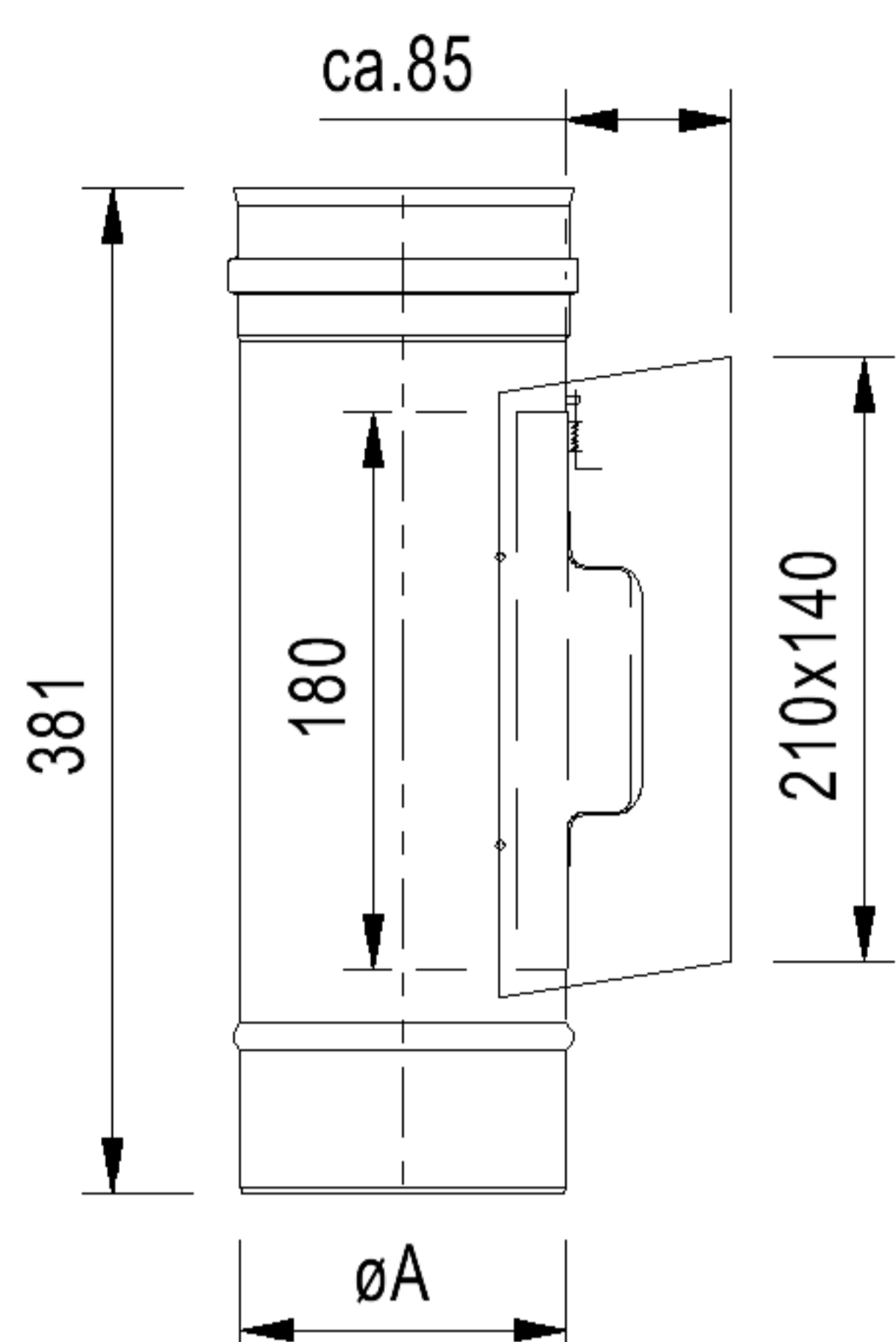
ew 07 Ревизия с прямоугольным пат рубком 210 x 140 мм под обмуровку

	80	100	115	120	130	140	150	160	180	200	225	250	300	350	400	450	500	550	600
A	80	100	115	120	130	140	150	160	180	200	225	250	300	350	400	450	500	550	600



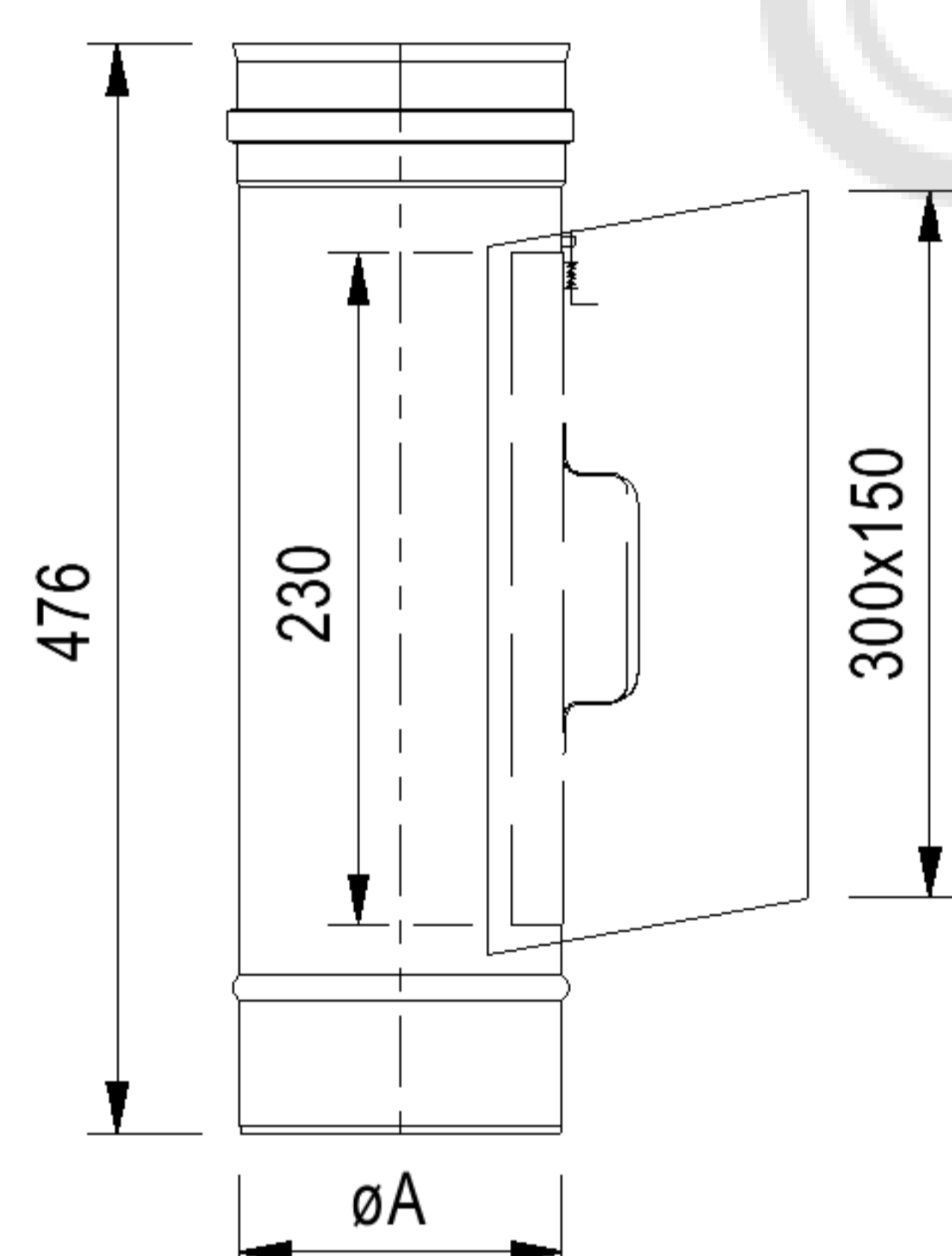
fu 07k Ревизия с прямоугольным лючком и пат рубком 210 x 140 мм

	80	100	115	120	130	140	150	160	180	200	225	250	300	350	400	450	500	550	600
A	80	100	115	120	130	140	150	160	180	200	225	250	300	350	400	450	500	550	600



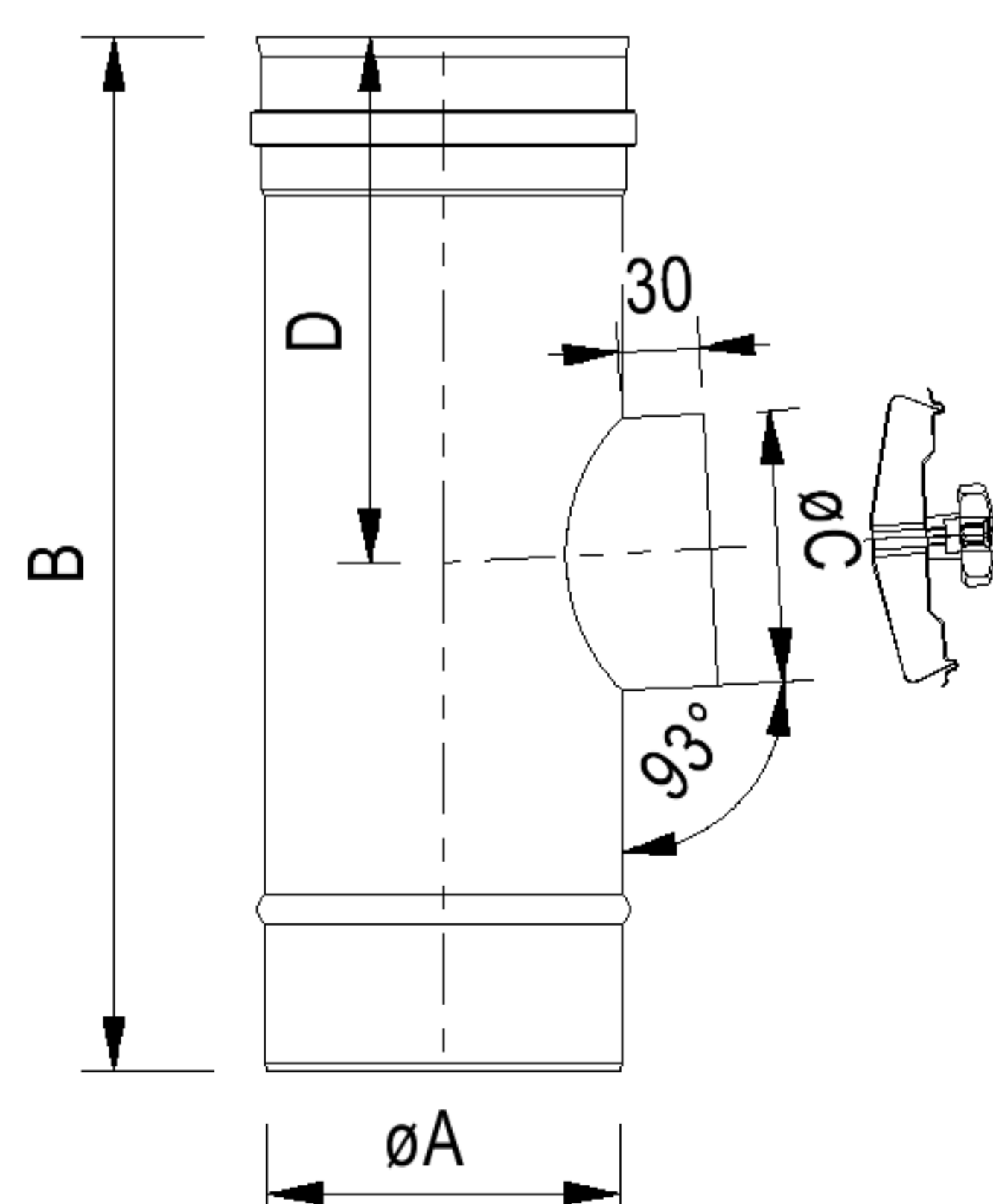
fu 08k Ревизия с прямоугольным лючком и пат рубком 300 x 150 мм

	80	100	115	120	130	140	150	160	180	200	225	250	300	350	400	450	500	550	600
A	80	100	115	120	130	140	150	160	180	200	225	250	300	350	400	450	500	550	600

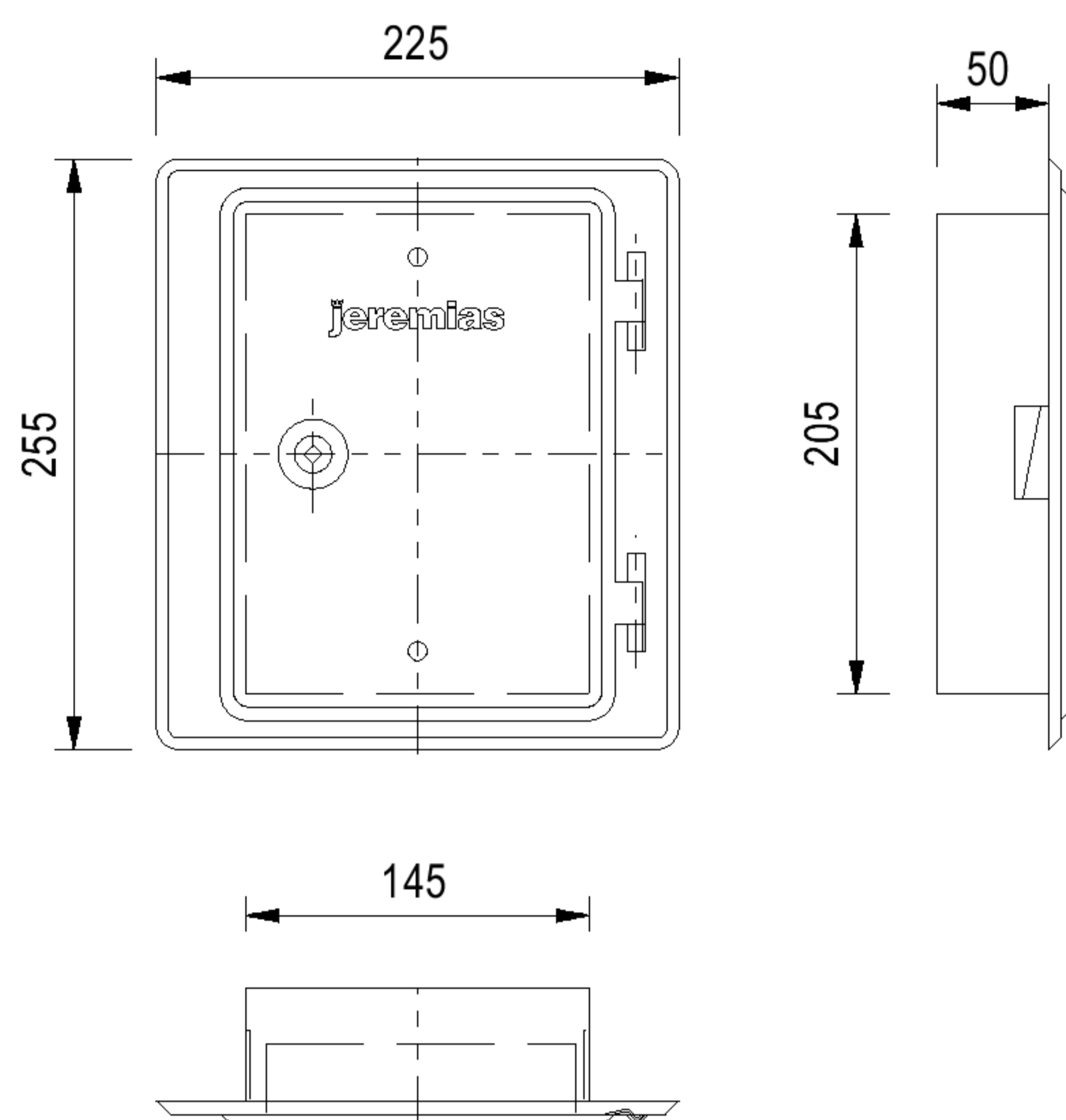


fu 07r Ревизия-т ройник с крышкой до 400°C

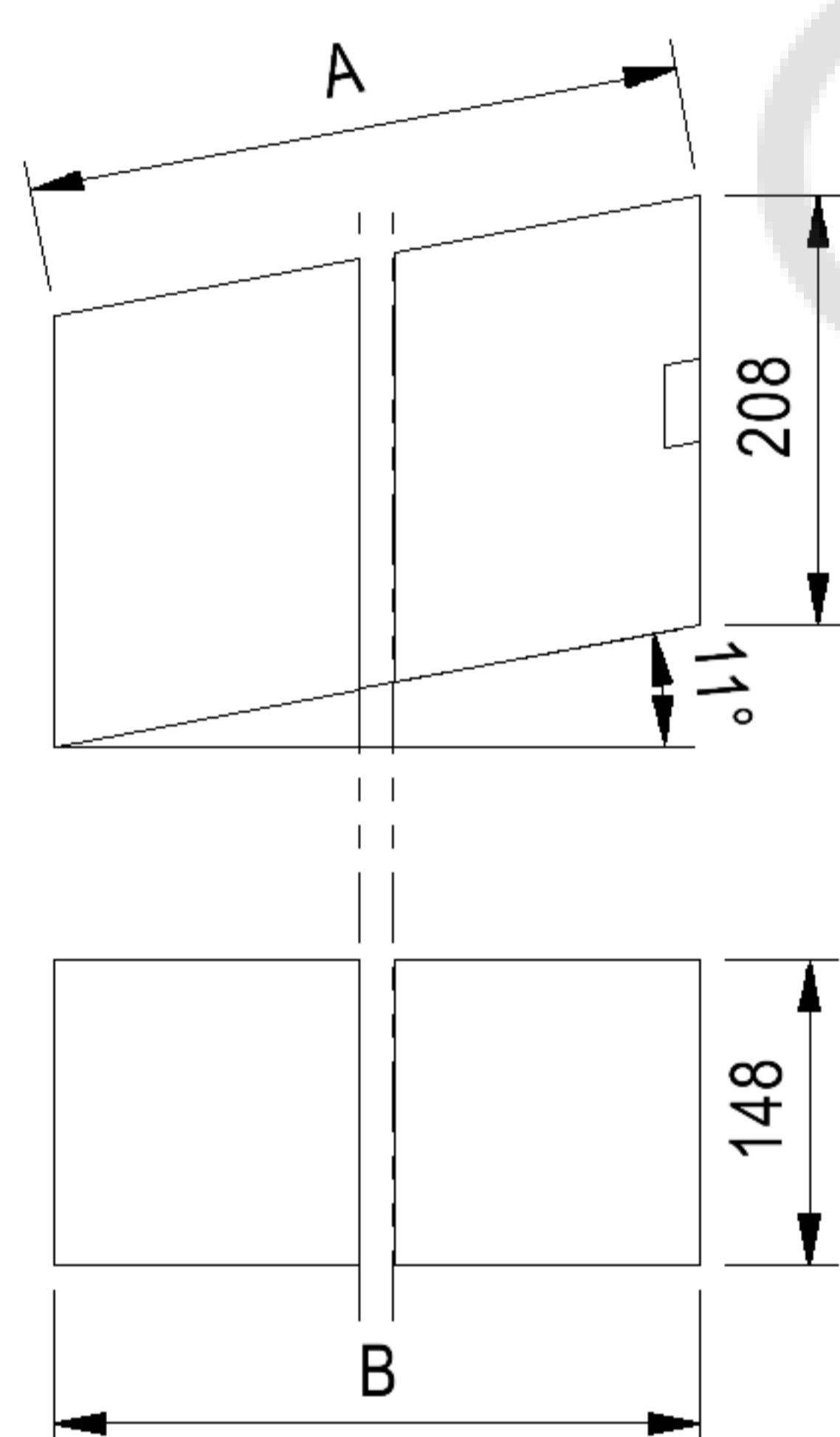
	80	100	115	120	130	140	150	160	180	200	225	250	300	350	400	450	500	550	600
A	80	100	115	120	130	140	150	160	180	200	225	250	300	350	400	450	500	550	600
B	378	378	378	378	378	378	378	378	378	378	408	408	408	478	478	478	478	478	478
C	80	100	100	120	130	130	150	150	150	150	180	180	180	250	250	250	250	250	250
D	192	181	180	191	196	196	196	196	196	196	196	196	206	206	206	206	206	206	206



fu 09 Дверка ревизии **210 x 140** мм, вст авка **50** мм

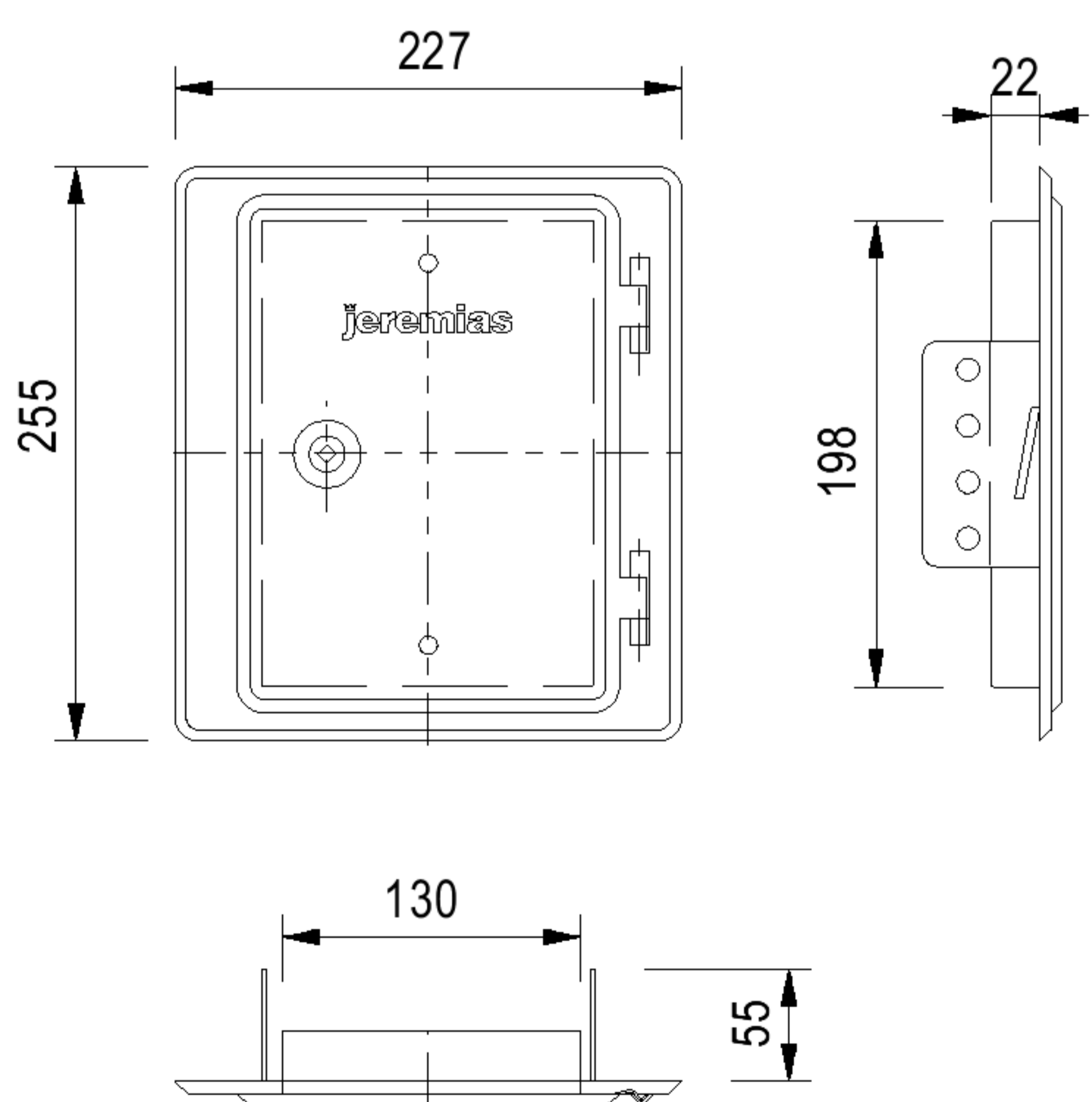


fu 11 Коробка-удлинение **L=150/500/1000** мм для **fu 09**

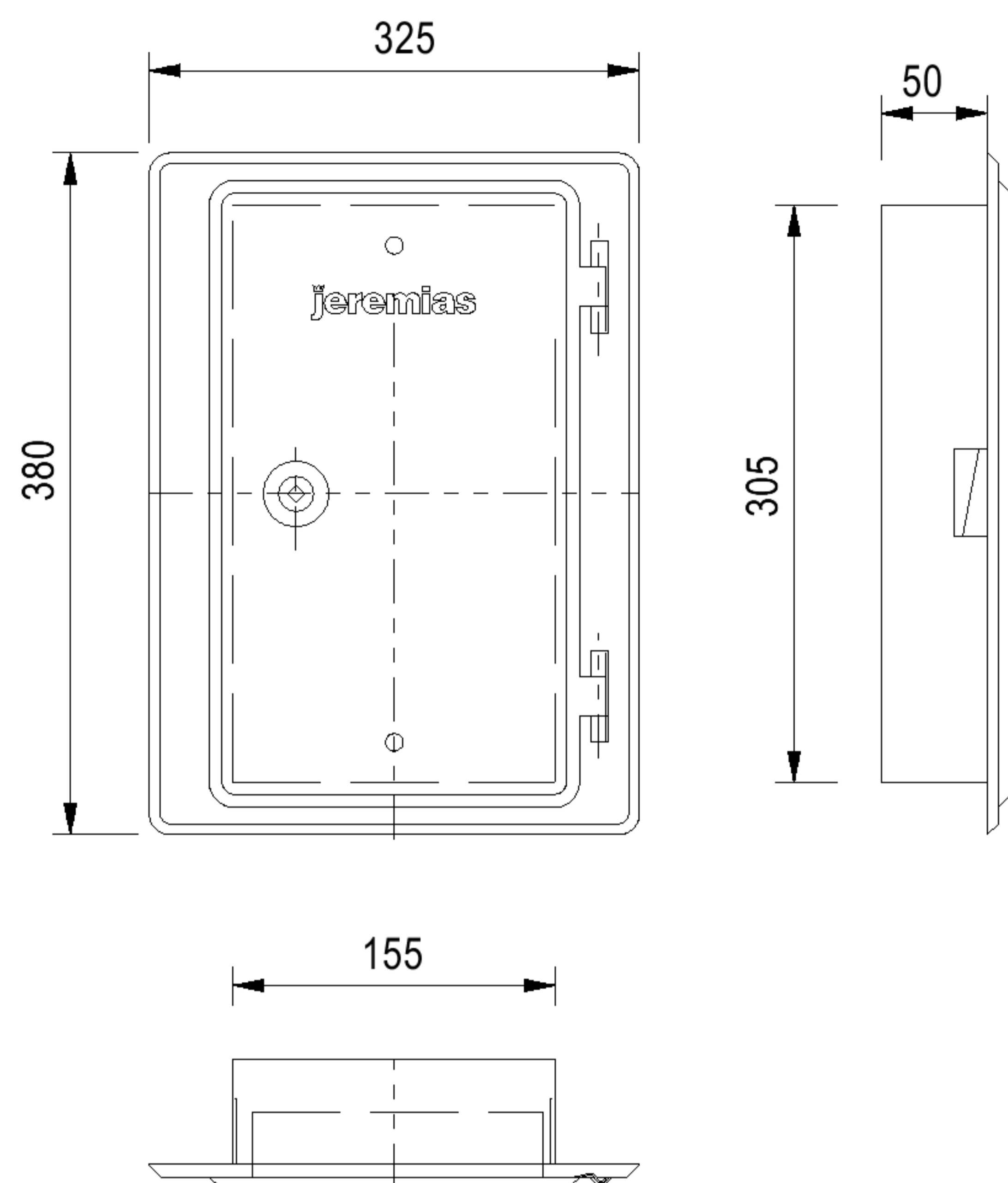


A	150	500	1000
B	147,2	490,8	981,6

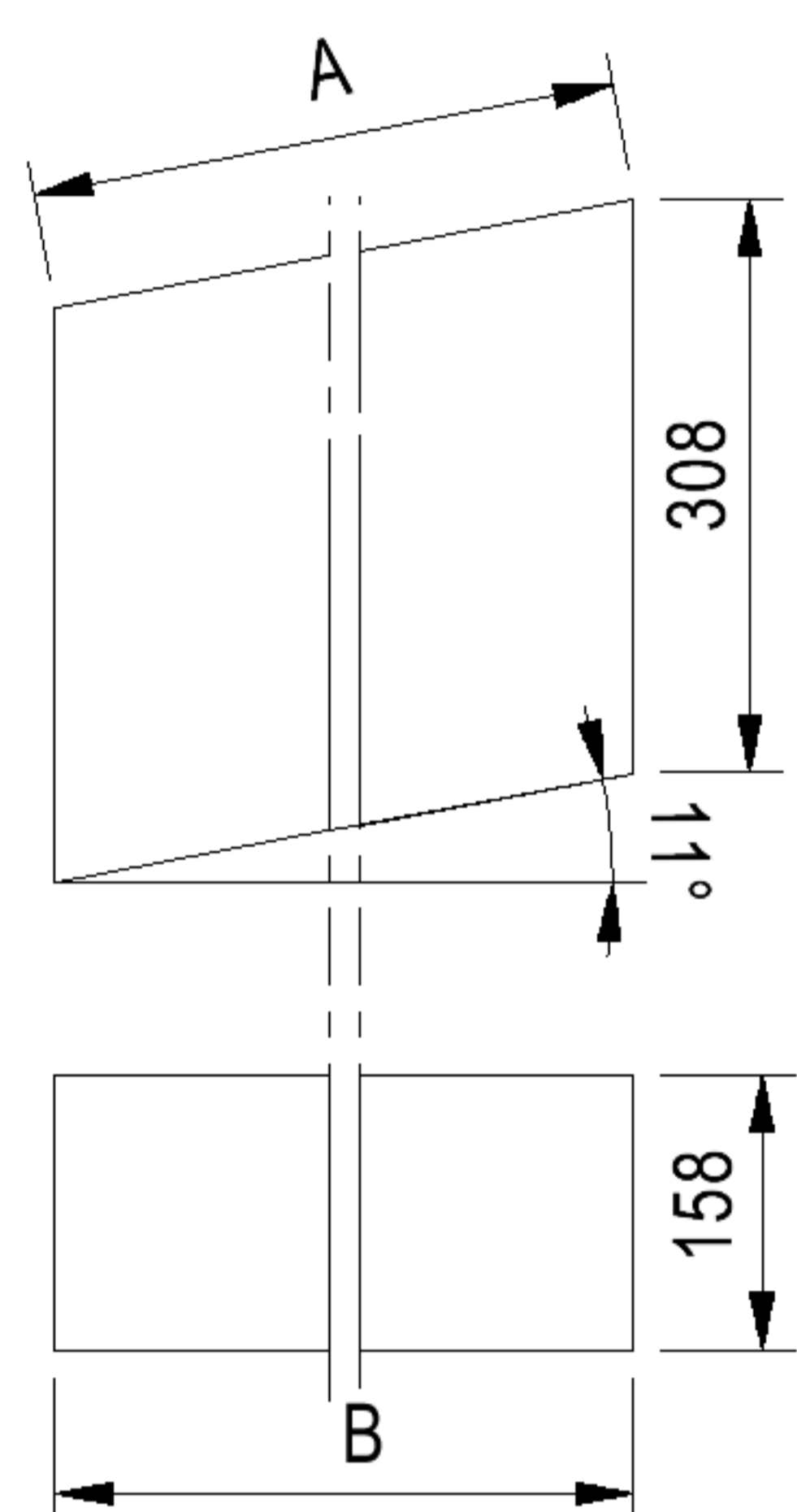
fu 13 Дверка ревизии **210 x 140** мм



fu 10 Дверка ревизии 300 x 150 мм, вст авка 50 мм

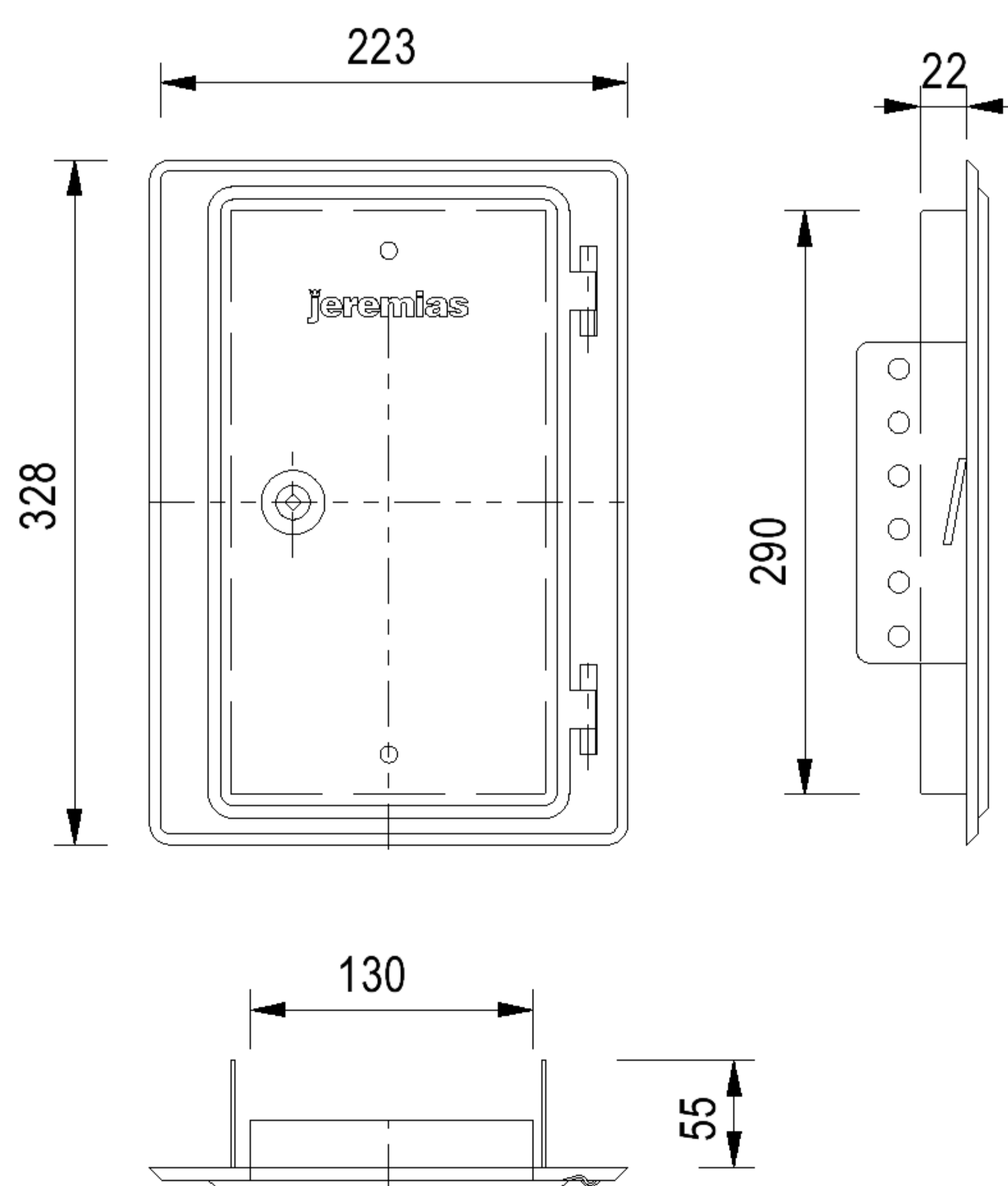


fu 12 Коробка-удлинение L=150/500/1000 мм для fu 10

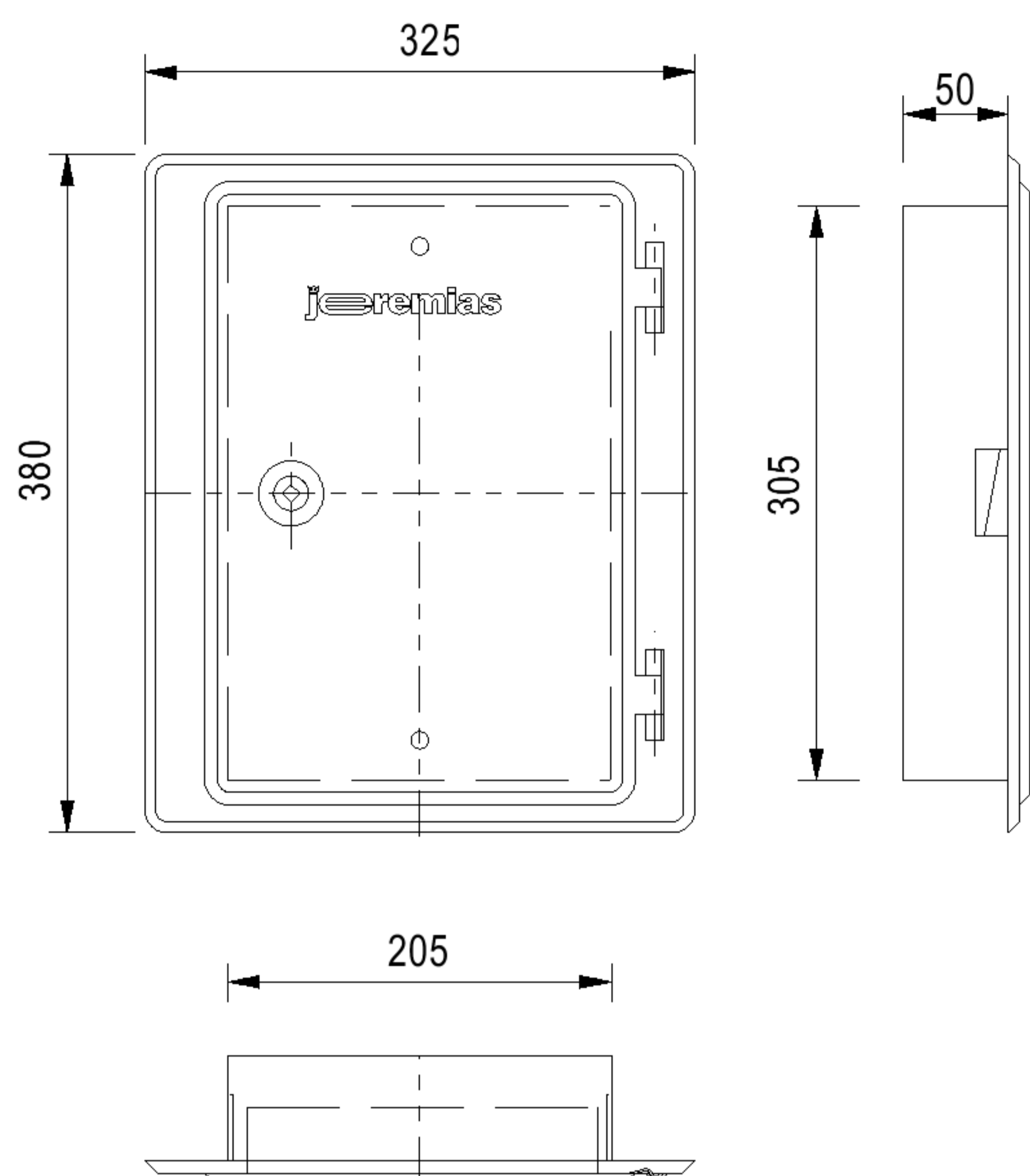


A	150	500	1000
B	147,2	490,8	981,6

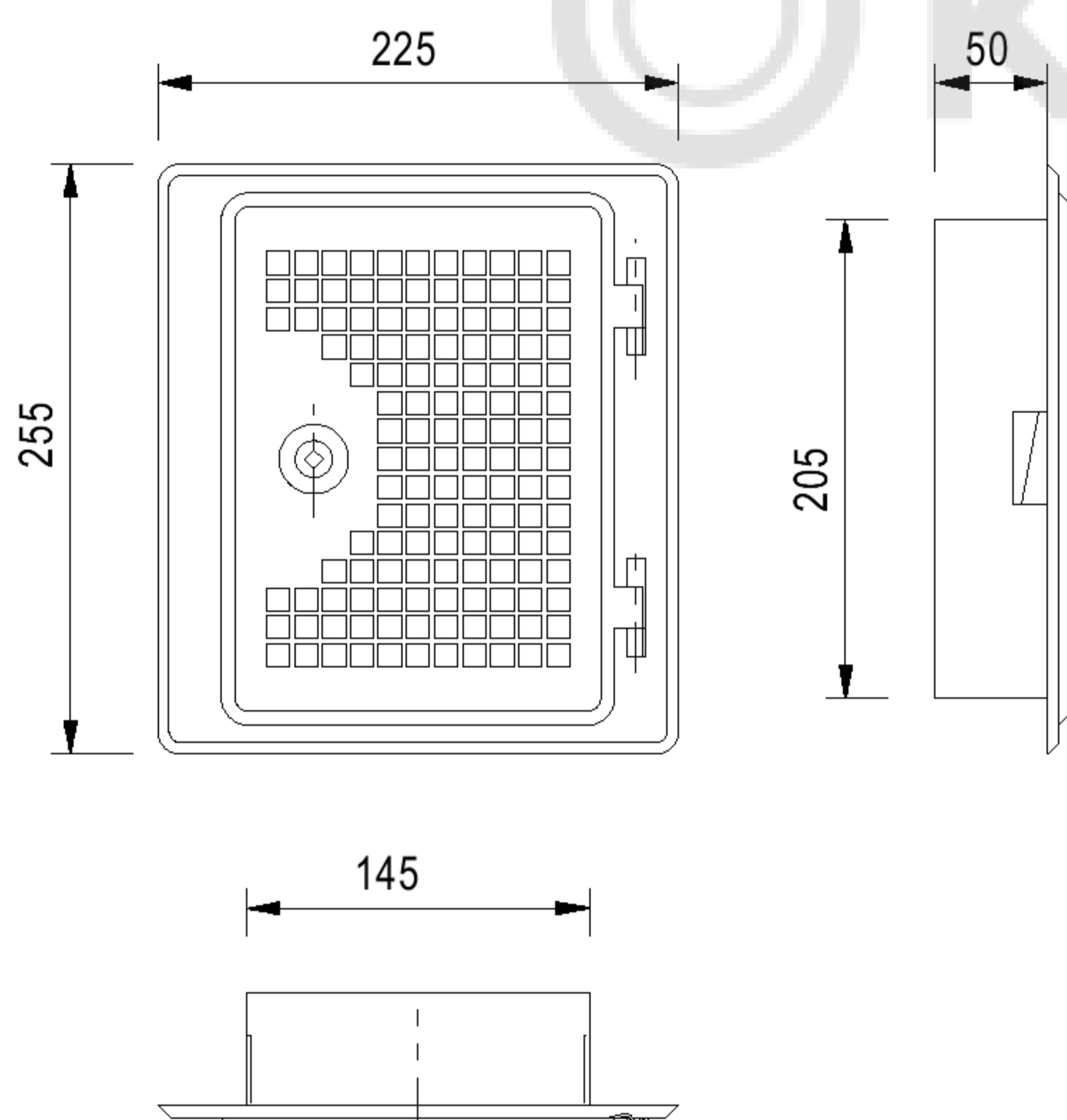
fu 14 Дверка ревизии 300 x 150 мм



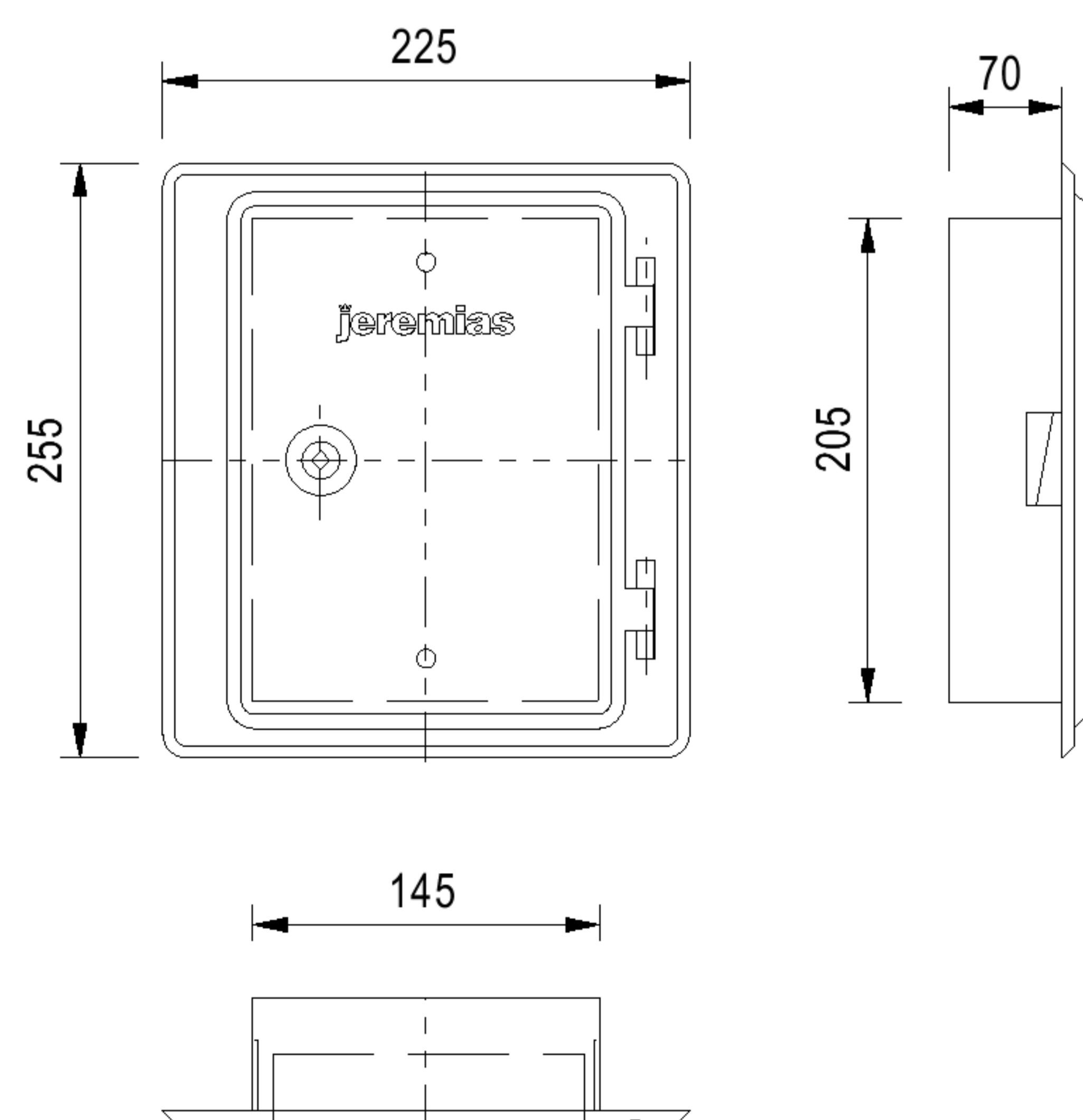
fu 116 Дверка ревизии **300 x 200** мм, вст авка **50** мм



fu 51 Дверка ревизии с вентиляционной решеткой **210 x 140** мм, вст авка **50** мм

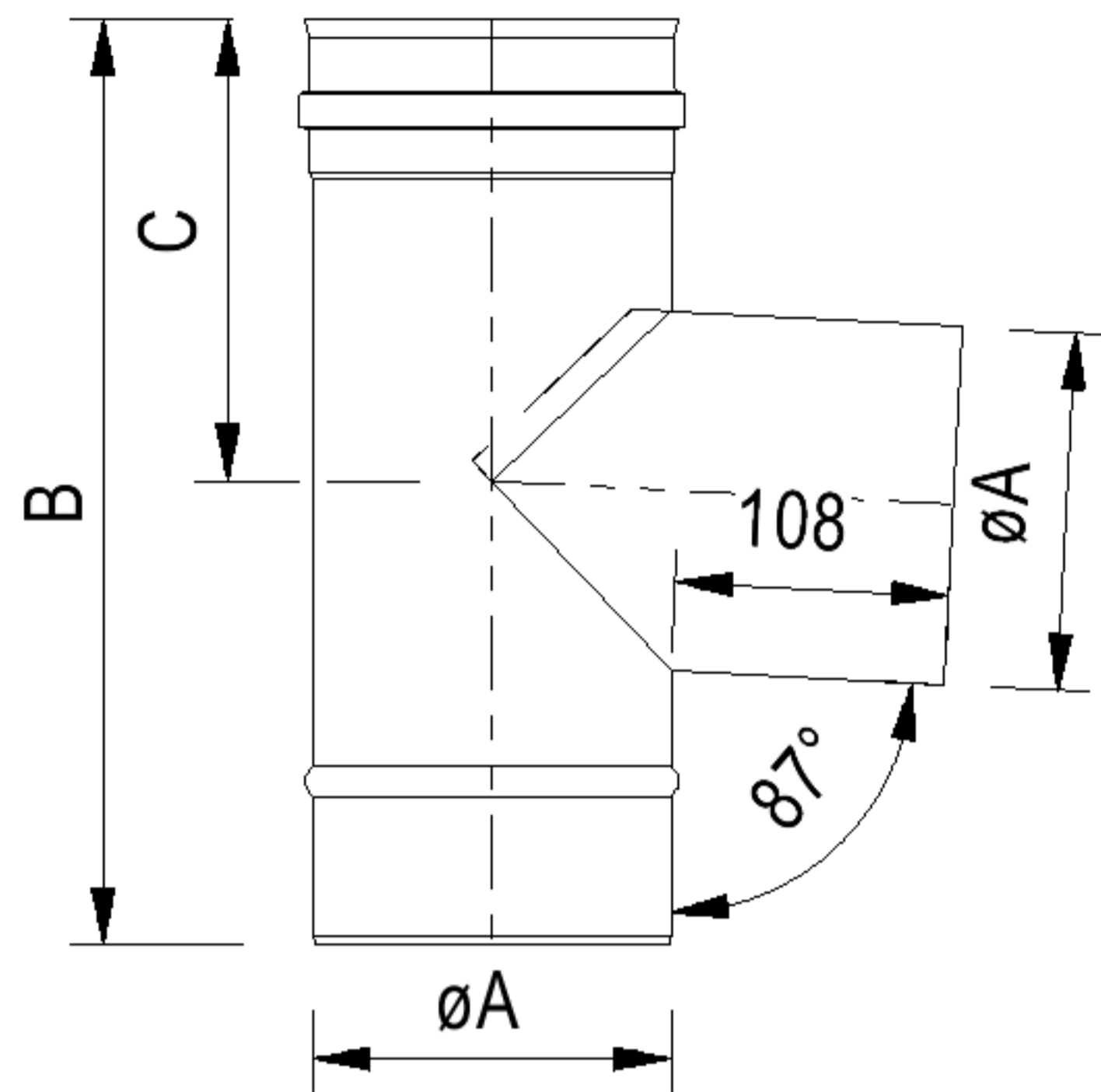


fu 55 Дверка ревизии **210 x 140** мм со встроенной дверкой защиты от сажи и вставкой **70** мм



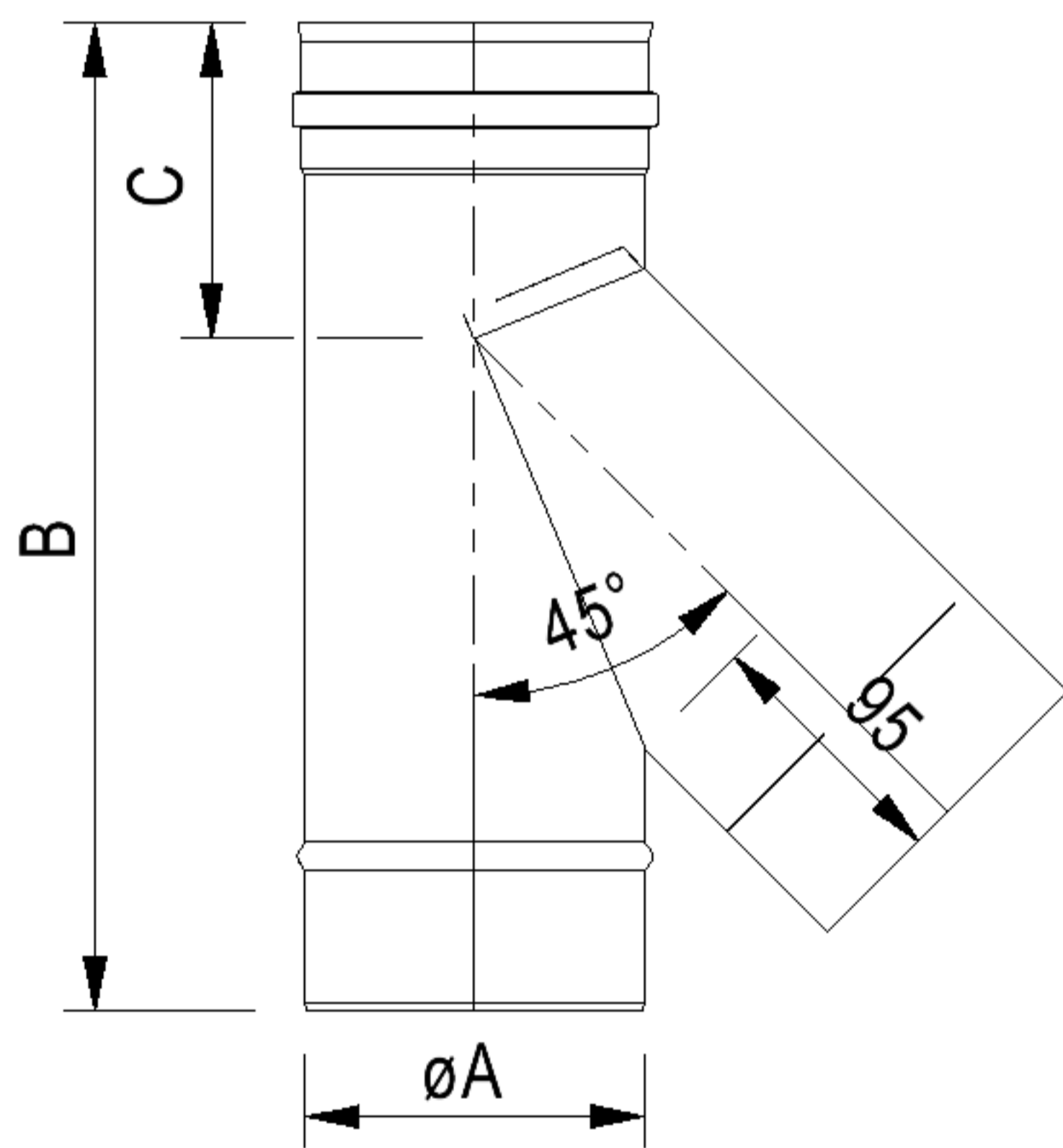
fu 15 Тройник **87°**

	80	100	115	120	130	140	150	160	180	200	225	250	300	350	400	450	500	550	600
A	80	100	115	120	130	140	150	160	180	200	225	250	300	350	400	450	500	550	600
B	285	305	320	325	335	345	355	365	385	405	430	455	505	555	605	655	705	755	805
C	140	150	157	160	165	172	171	182	188	198	210	221	245	269	293	317	341	365	383



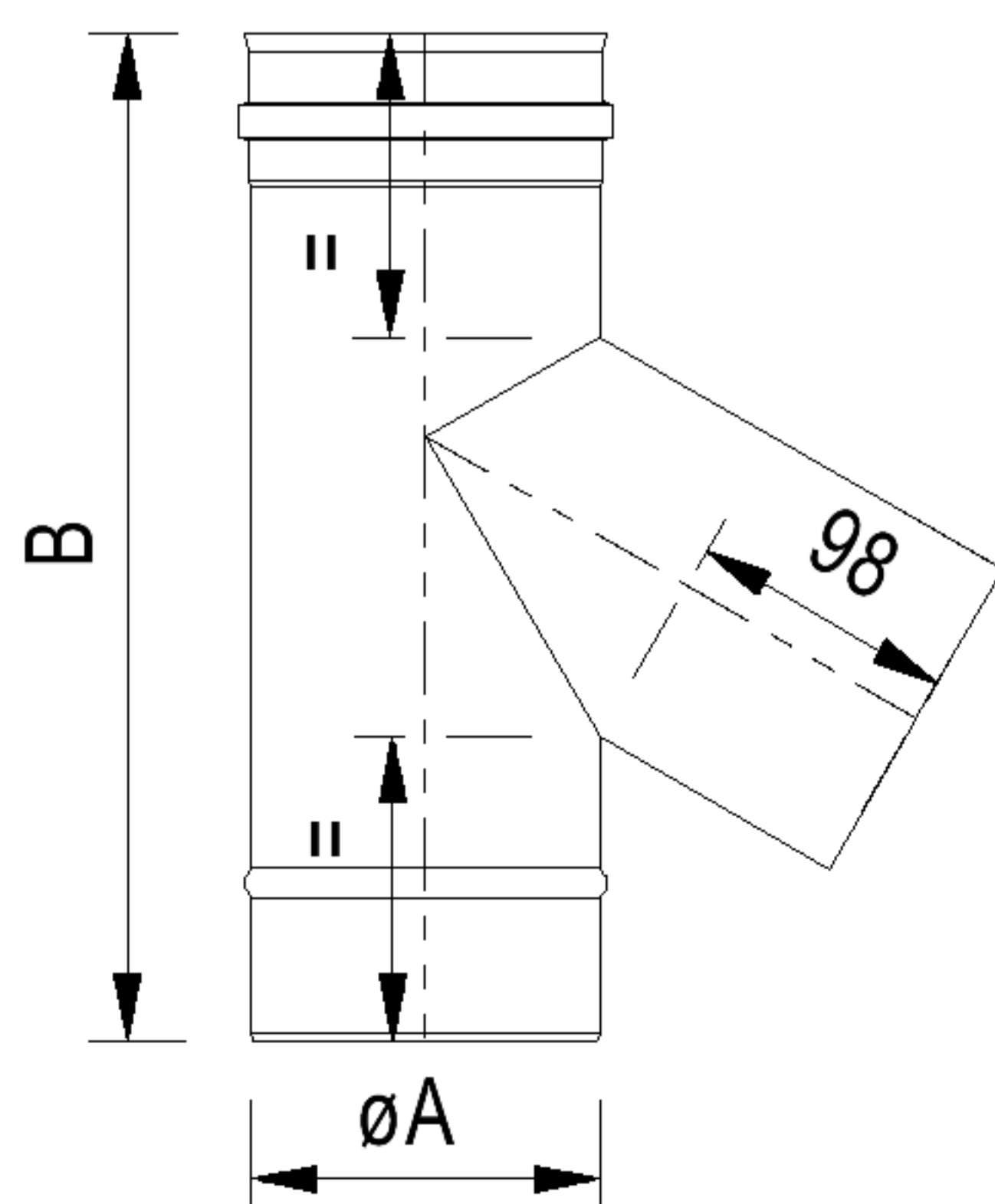
fu 16 Тройник **45°**

	80	100	115	120	130	140	150	160	180	200	225	250	300	350	400	450	500	550	600
A	80	100	115	120	130	140	150	160	180	200	225	250	300	350	400	450	500	550	600
B	310	335	355	365	380	390	410	420	450	480	510	550	615	685	755	825	895	970	1045
C	117	120	123	125	127	127	132	132	137	142	145	152	160	170	180	190	200	213	225



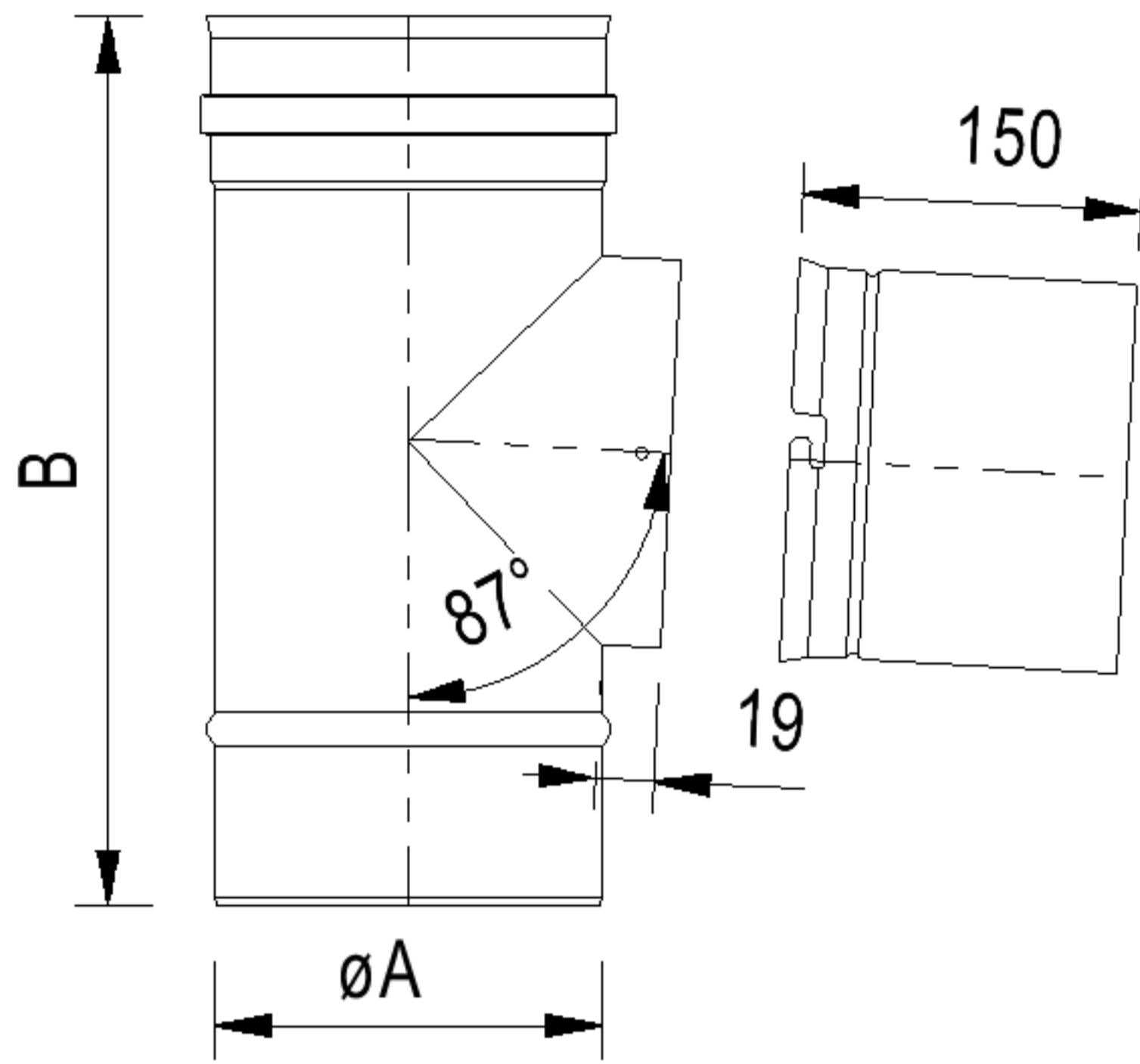
fu 31 Тройник **60°**

	80	100	115	120	130	140	150	160	180	200	225	250	300	350	400	450	500	550	600
A	80	100	115	120	130	140	150	160	180	200	225	250	300	350	400	450	500	550	600
B	292	312	322	332	337	357	367	377	397	412	437	467	507	587	657	717	777	827	887

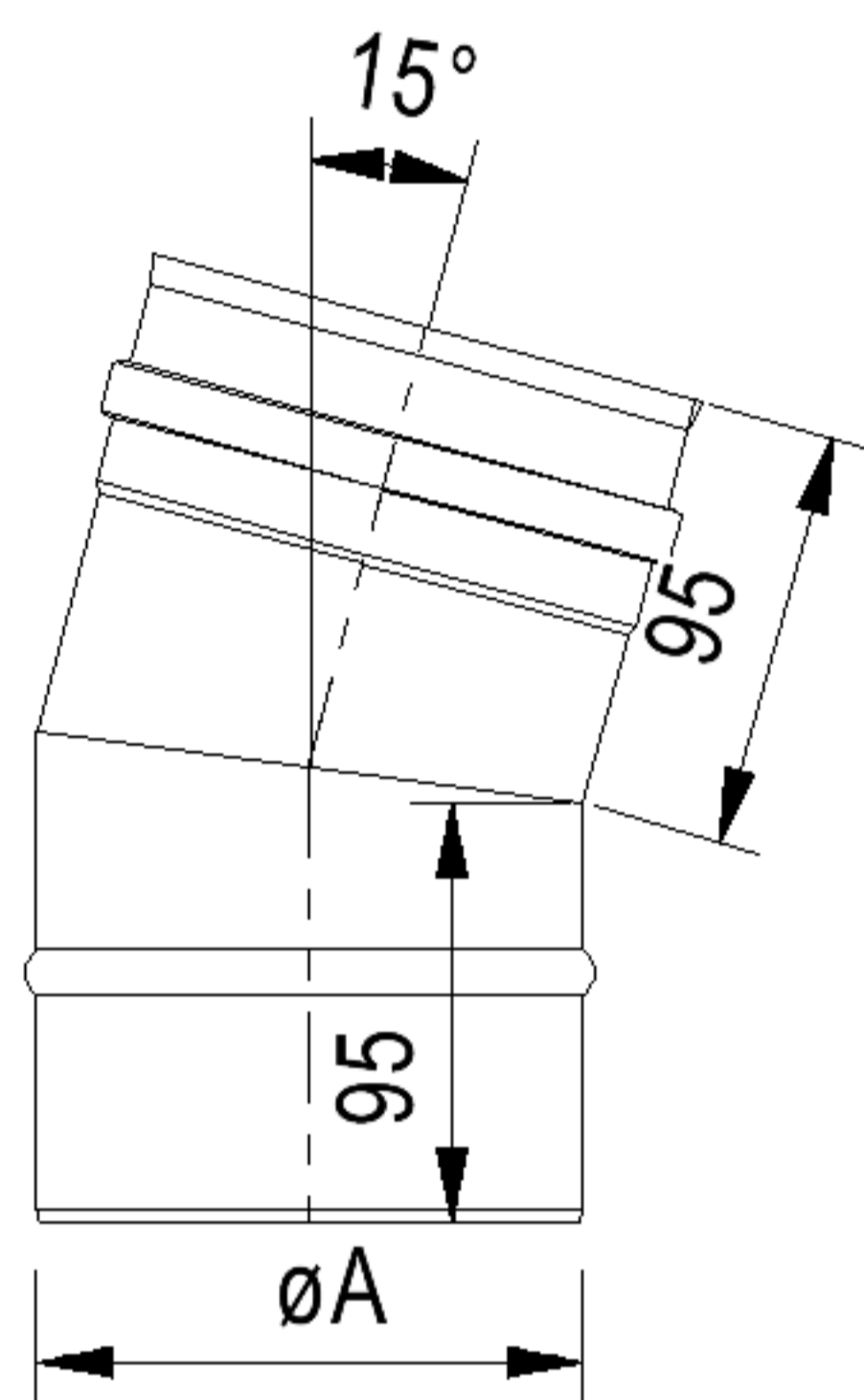


fu 49 Тройник *T-Klix* 87°

	80	100	115	120	130	140	150	160	180	200	225	250	300	350	400	450	500	550	600
A	80	100	115	120	130	140	150	160	180	200	225	250	300	350	400	450	500	550	600
B	285	305	320	325	335	345	355	365	385	405	430	455	505	555	605	655	705	755	805



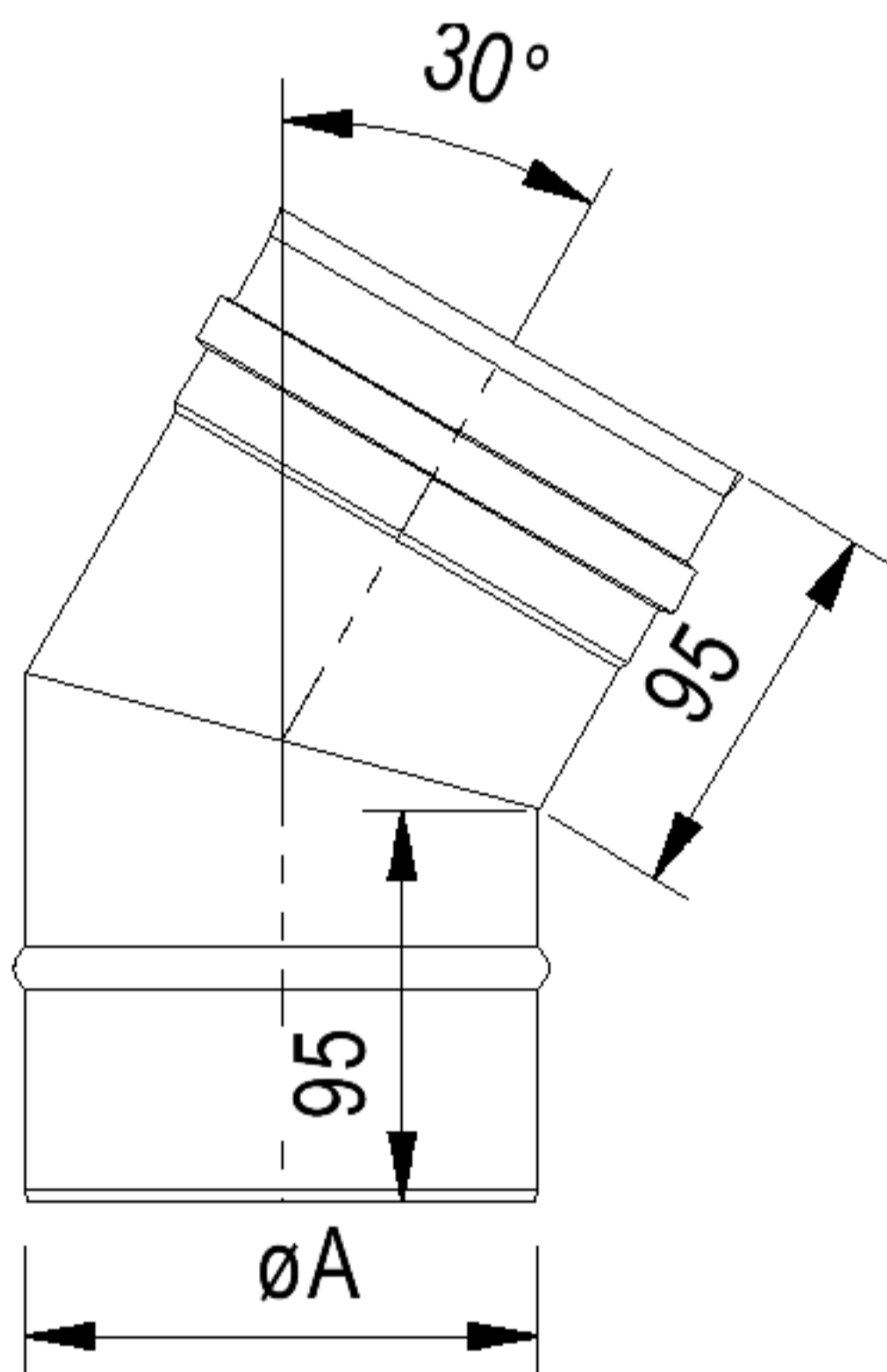
fu 17 Колено 15°



	80	100	115	120	130	140	150	160	180	200	225	250	300	350	400	450	500	550	600
A	80	100	115	120	130	140	150	160	180	200	225	250	300	350	400	450	500	550	600

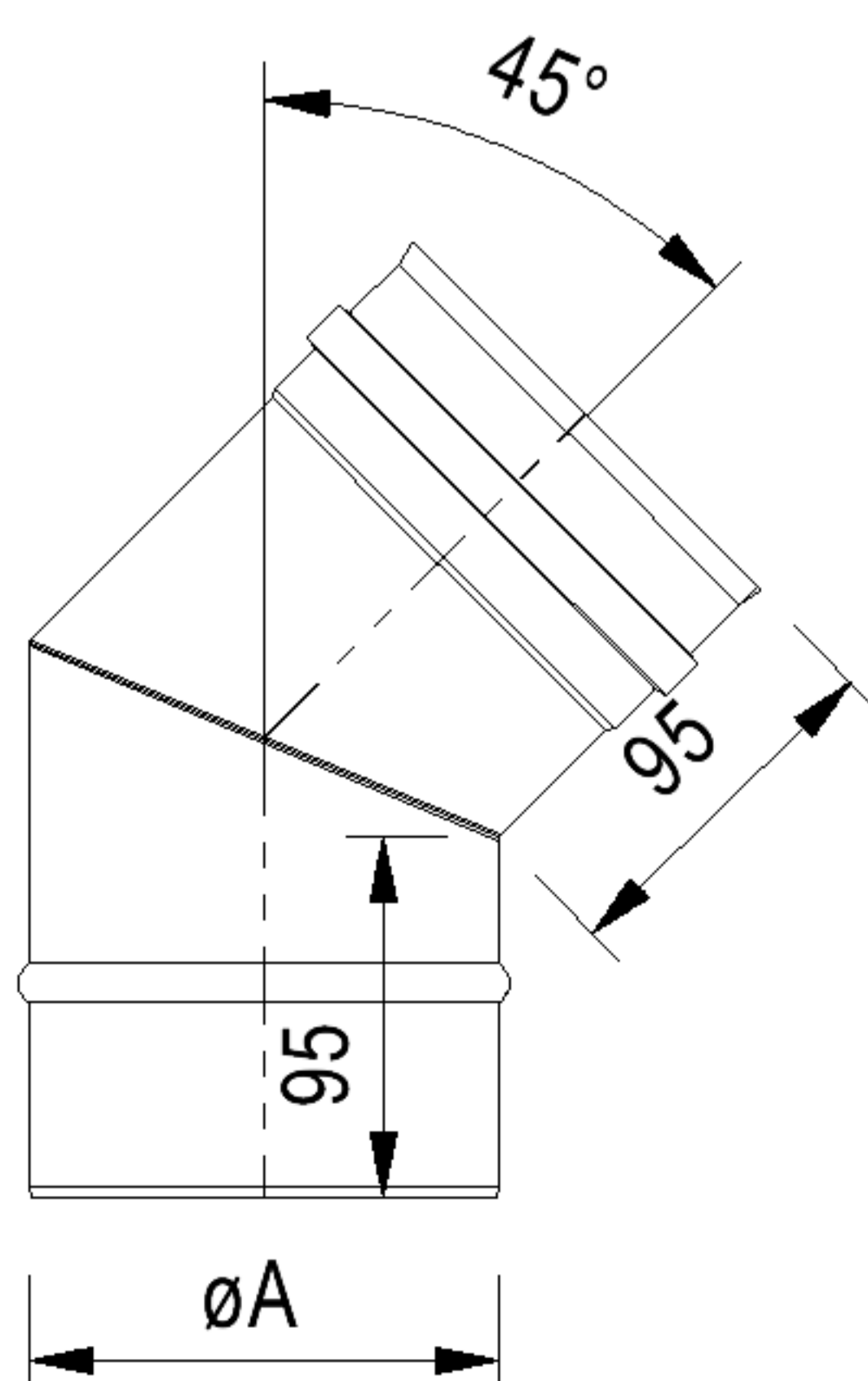


fu 18 Колено 30°



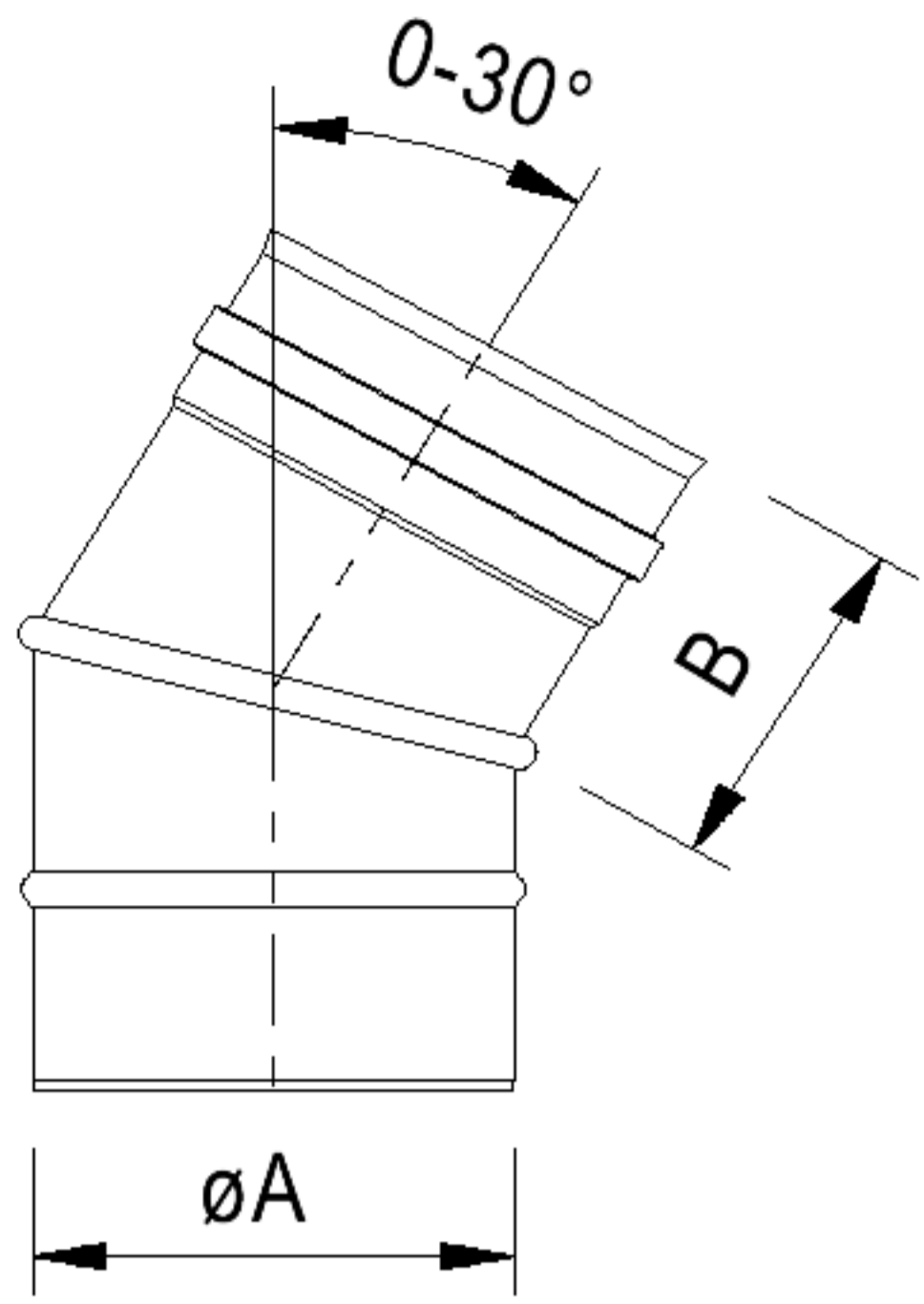
	80	100	115	120	130	140	150	160	180	200	225	250	300	350	400	450	500	550	600
A	80	100	115	120	130	140	150	160	180	200	225	250	300	350	400	450	500	550	600

fu 19 Колено 45°



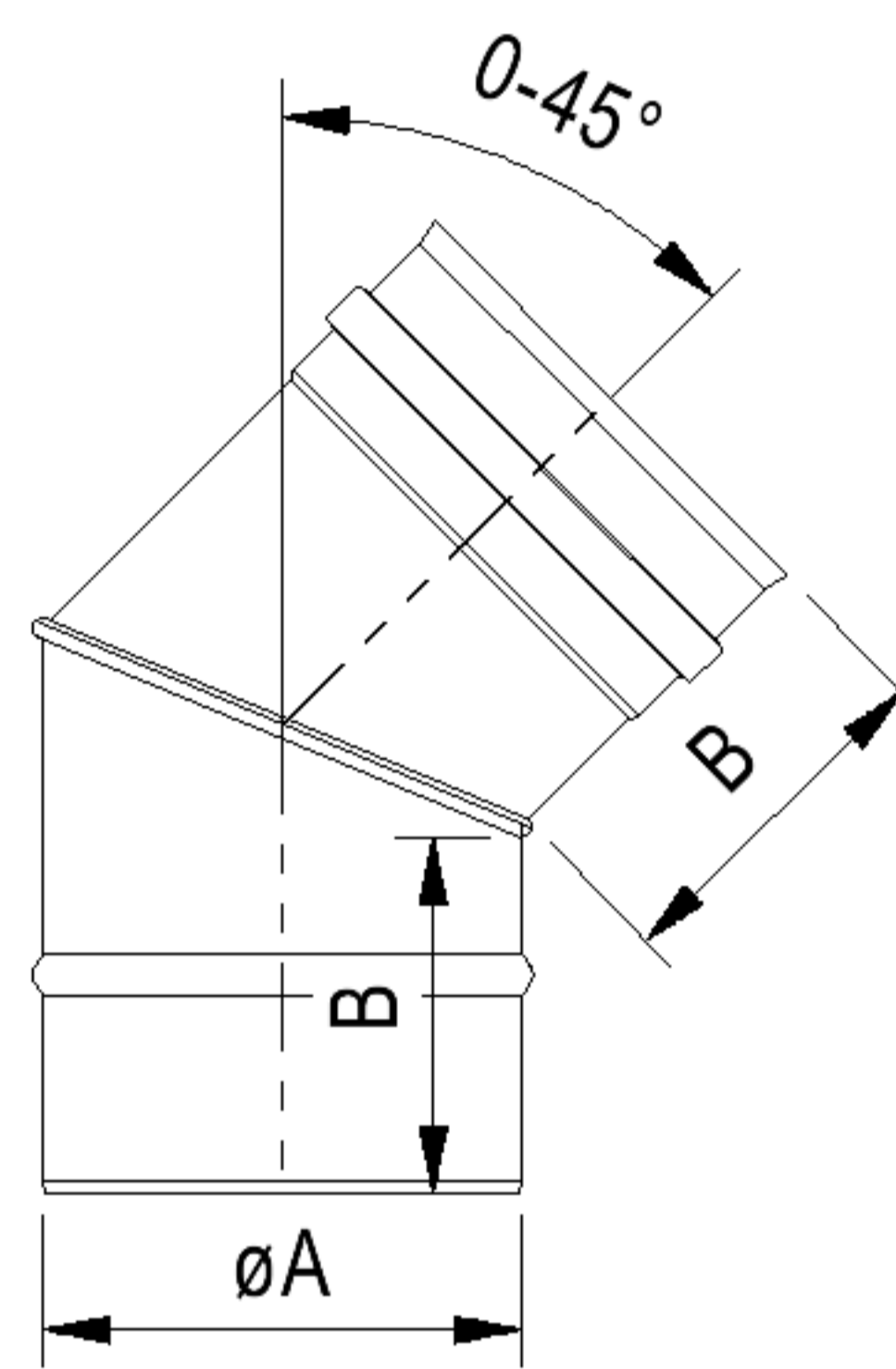
	80	100	115	120	130	140	150	160	180	200	225	250	300	350	400	450	500	550	600
A	80	100	115	120	130	140	150	160	180	200	225	250	300	350	400	450	500	550	600

fu 20 Колено регулируемое **0-30°**



	80	100	115	120	130	140	150	160	180	200	225	250	300	350	400	450	500	550	600
A	80	100	115	120	130	140	150	160	180	200	225	250	300	350	400	450	500	550	600
B	92	92	92	92	92	92	92	92	92	92	92	92	92	92	92	92	92	92	92

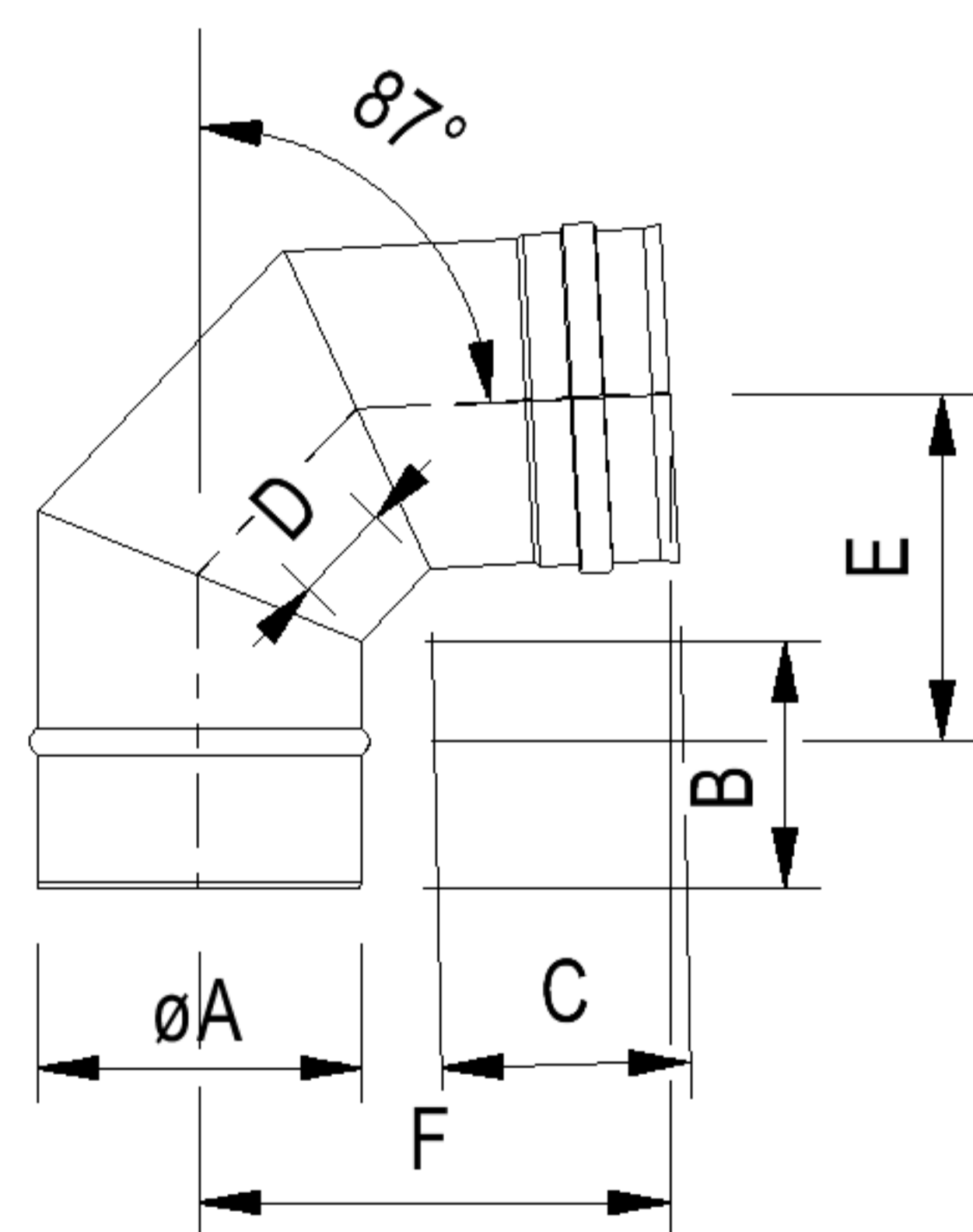
fu 21 Колено регулируемое **0-45°**



	80	100	115	120	130	140	150	160	180	200	225	250	300	350	400	450	500	550	600
A	80	100	115	120	130	140	150	160	180	200	225	250	300	350	400	450	500	550	600
B	92	92	92	92	92	92	92	92	92	92	92	92	92	92	92	92	92	92	92



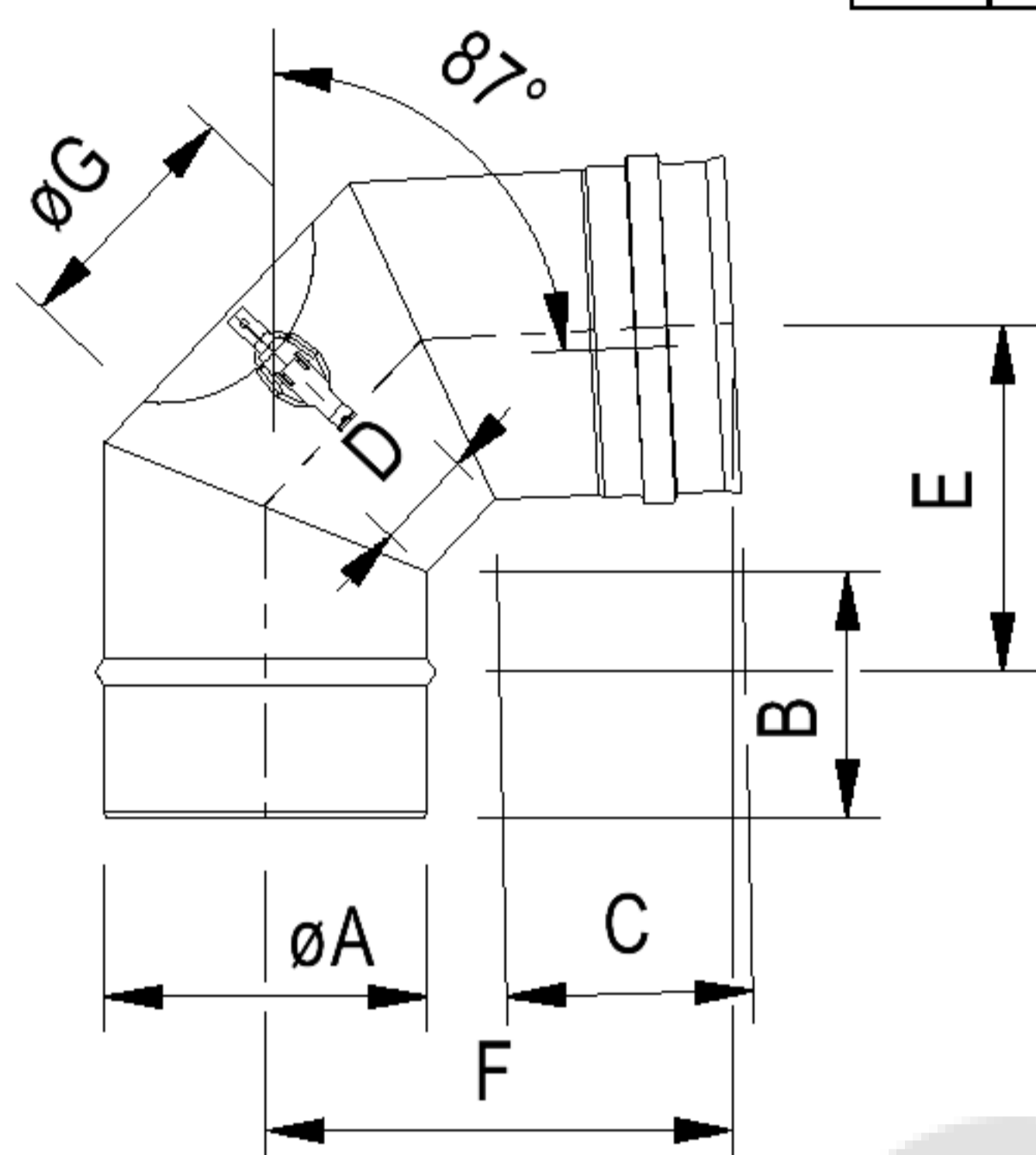
fu 22 Колено **87°**



	80	100	115	120	130	140	150	160	180	200	225	250	300	350	400	450	500	550	600
A	80	100	115	120	130	140	150	160	180	200	225	250	300	350	400	450	500	550	600
B	98	98	98	98	98	98	98	98	98	98	98	98	98	98	98	98	98	98	98
C	98	98	98	98	98	98	98	98	98	98	98	98	98	98	98	98	98	98	98
D	40	40	40	40	40	40	40	40	40	40	40	40	40	40	40	40	40	40	40
E	117	127	135	137	142	147	153	157	167	177	190	202	227	252	277	302	327	352	377
F	165	174	181	184	188	193	198	202	212	221	233	245	269	293	316	340	364	387	411

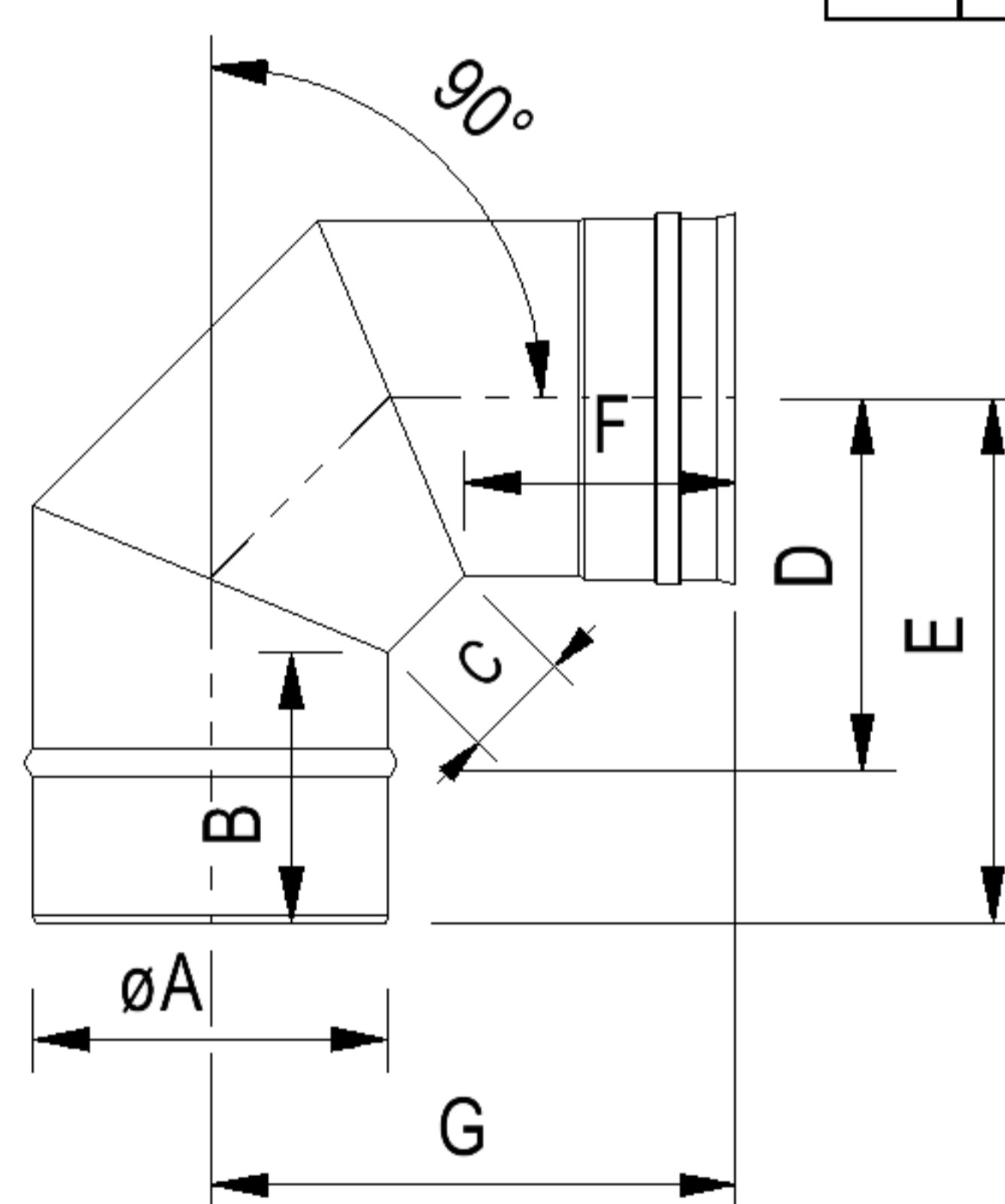
fu 23 Колено **87°** с лючком ревизии

	80	100	115	120	130	140	150	160	180	200	225	250	300	350	400	450	500	550	600
A	80	100	115	120	130	140	150	160	180	200	225	250	300	350	400	450	500	550	600
B	98	98	98	98	98	98	98	98	98	98	98	98	98	98	98	98	98	98	98
C	98	98	98	98	98	98	98	98	98	98	98	98	98	98	98	98	98	98	98
D	40	40	40	40	40	40	40	40	40	40	40	40	40	40	40	40	40	40	40
E	117	127	135	137	142	147	153	157	167	177	190	202	227	252	277	302	327	352	377
F	165	174	181	184	188	193	198	202	212	221	233	245	269	293	316	340	364	387	411
G	80	80	100	100	100	100	130	130	130	130	130	130	150	200	200	200	200	200	200



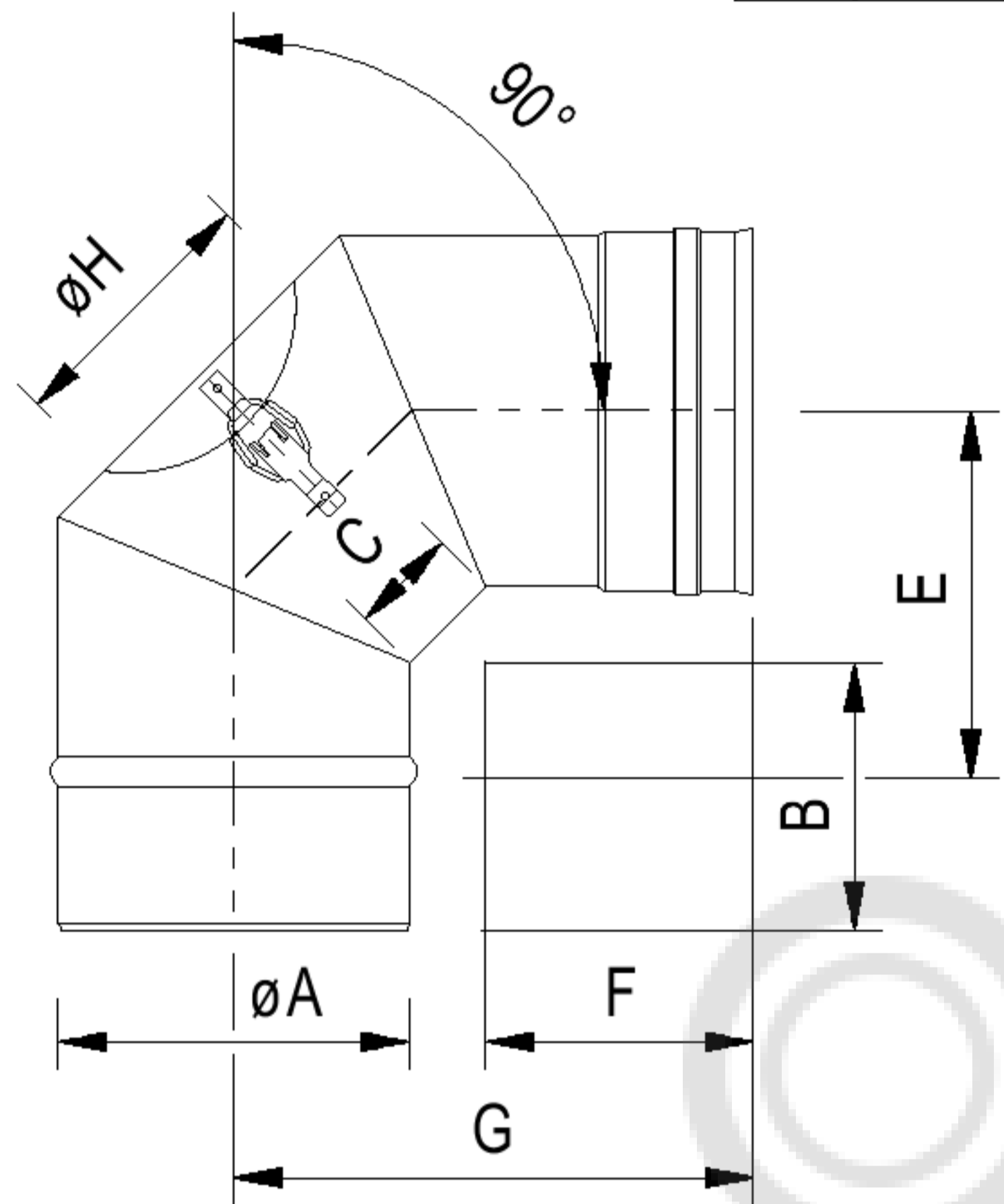
fu 29 Колено **90°**

	80	100	115	120	130	140	150	160	180	200	225	250	300	350	400	450	500	550	600
A	80	100	115	120	130	140	150	160	180	200	225	250	300	350	400	450	500	550	600
B	98	98	98	98	98	98	98	98	98	98	98	98	98	98	98	98	98	98	98
C	40	40	40	40	40	40	40	40	40	40	40	40	40	40	40	40	40	40	40
D	106	116	124	126	131	135	141	146	156	166	179	191	216	241	266	291	316	341	366
E	166	176	184	186	191	196	201	206	216	226	239	251	276	301	326	351	376	401	426
F	96	96	96	96	96	96	96	96	96	96	96	96	96	96	96	96	96	96	96
G	164	174	182	184	189	194	199	204	214	224	237	249	274	299	324	349	374	399	424



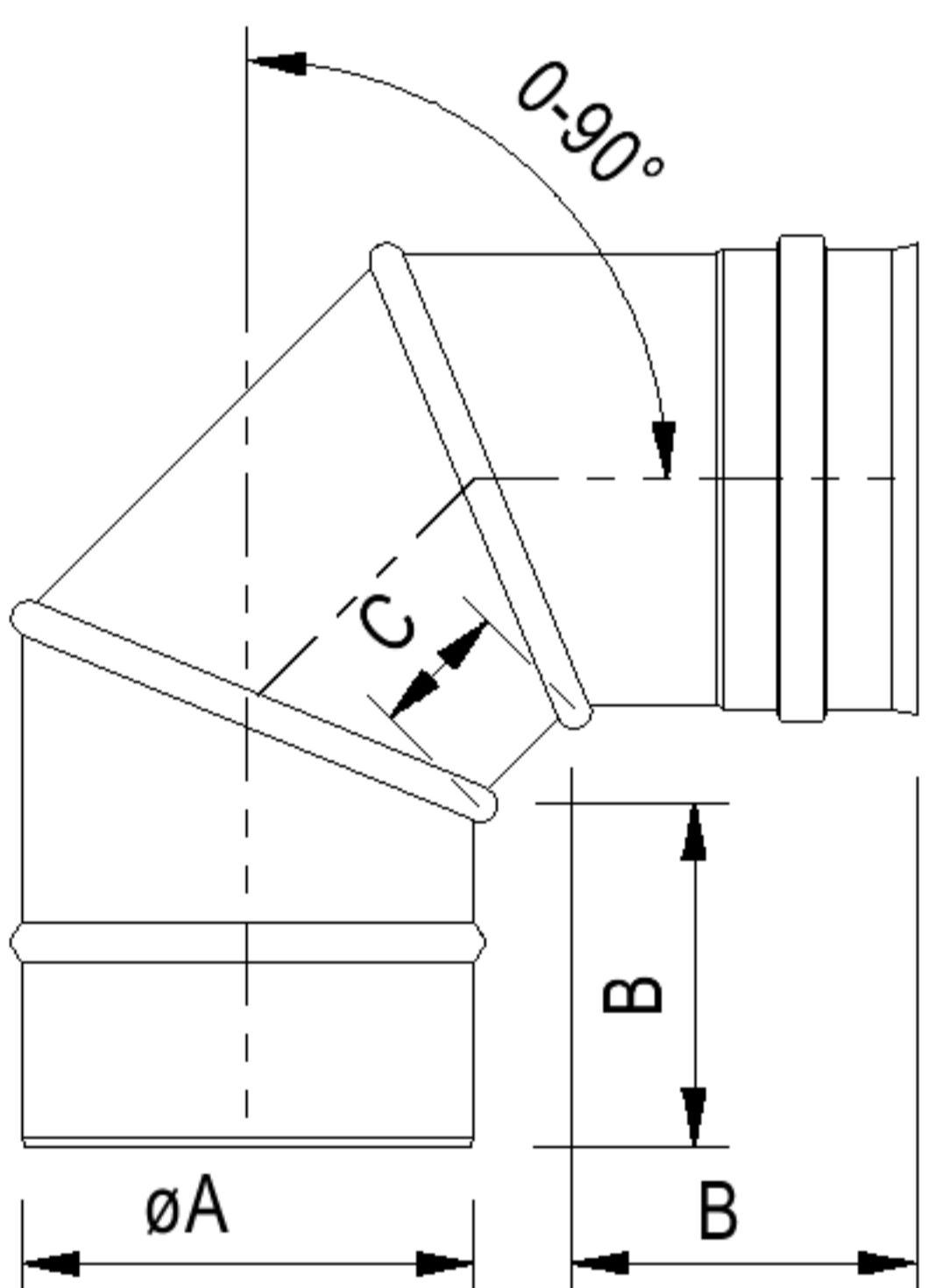
fu 24 Колено 90° с лючком ревизии

	80	100	115	120	130	140	150	160	180	200	225	250	300	350	400	450	500	550	600
A	80	100	115	120	130	140	150	160	180	200	225	250	300	350	400	450	500	550	600
B	98	98	98	98	98	98	98	98	98	98	98	98	98	98	98	98	98	98	98
C	40	40	40	40	40	40	40	40	40	40	40	40	40	40	40	40	40	40	40
D	106	116	124	126	131	136	141	146	156	166	179	191	216	241	266	291	316	341	366
E	166	176	184	186	191	196	201	206	216	226	239	251	276	301	326	351	376	401	426
F	96	96	96	96	96	96	96	96	96	96	96	96	96	96	96	96	96	96	96
G	164	174	182	184	189	194	199	204	214	224	237	249	274	299	324	349	374	399	424
H	80	80	100	100	100	100	130	130	130	130	130	130	150	200	200	200	200	200	200



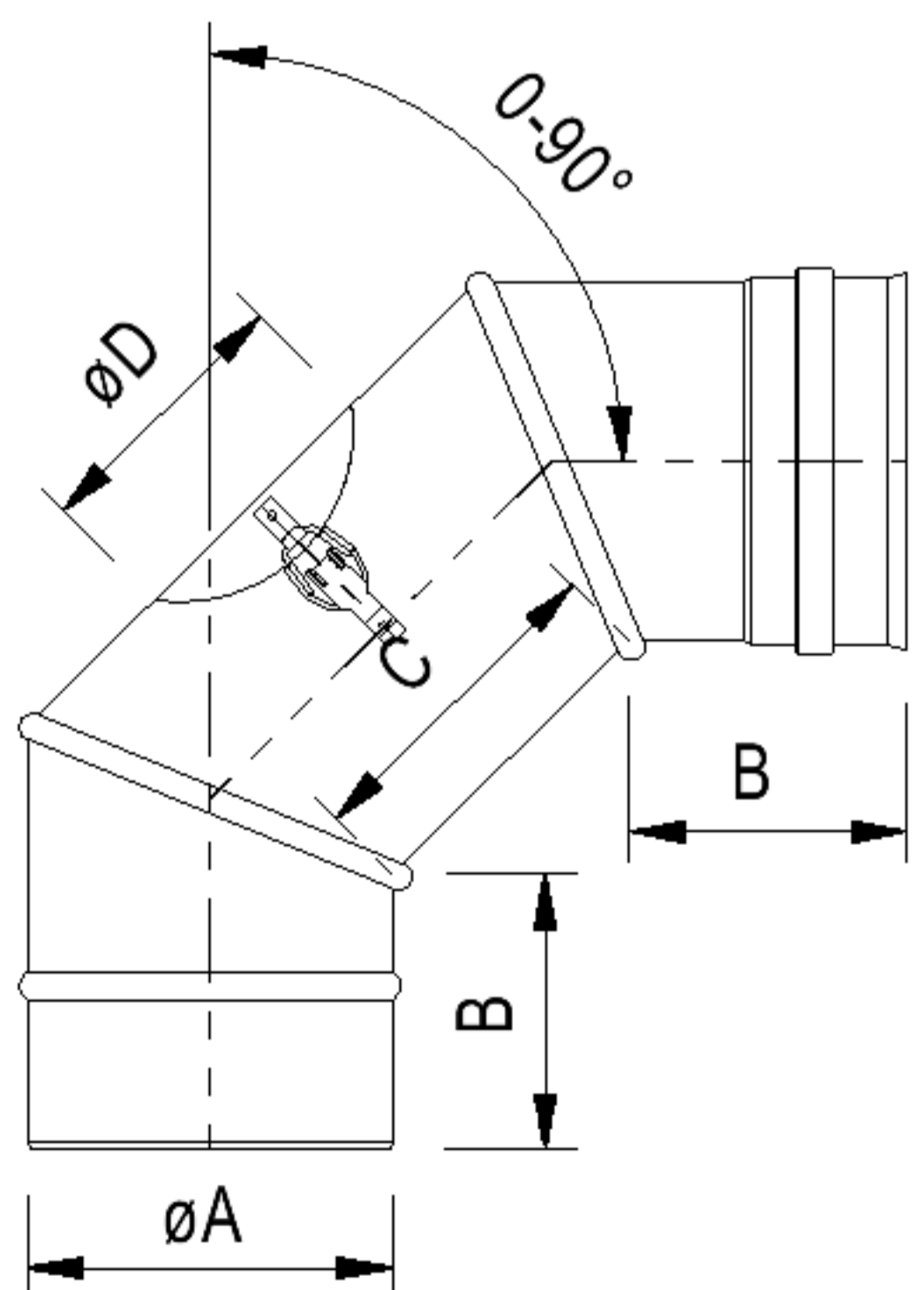
fu 101 Колено регулируемое $0-90^\circ$

	80	100	115	120	130	140	150	160	180	200	225	250	300	350	400	450	500	550	600
A	80	100	115	120	130	140	150	160	180	200	225	250	300	350	400	450	500	550	600
B	92	92	92	92	92	92	92	92	92	92	92	92	92	92	92	92	92	92	92
C	25	25	25	25	25	25	25	25	25	25	25	25	25	25	25	25	25	25	25



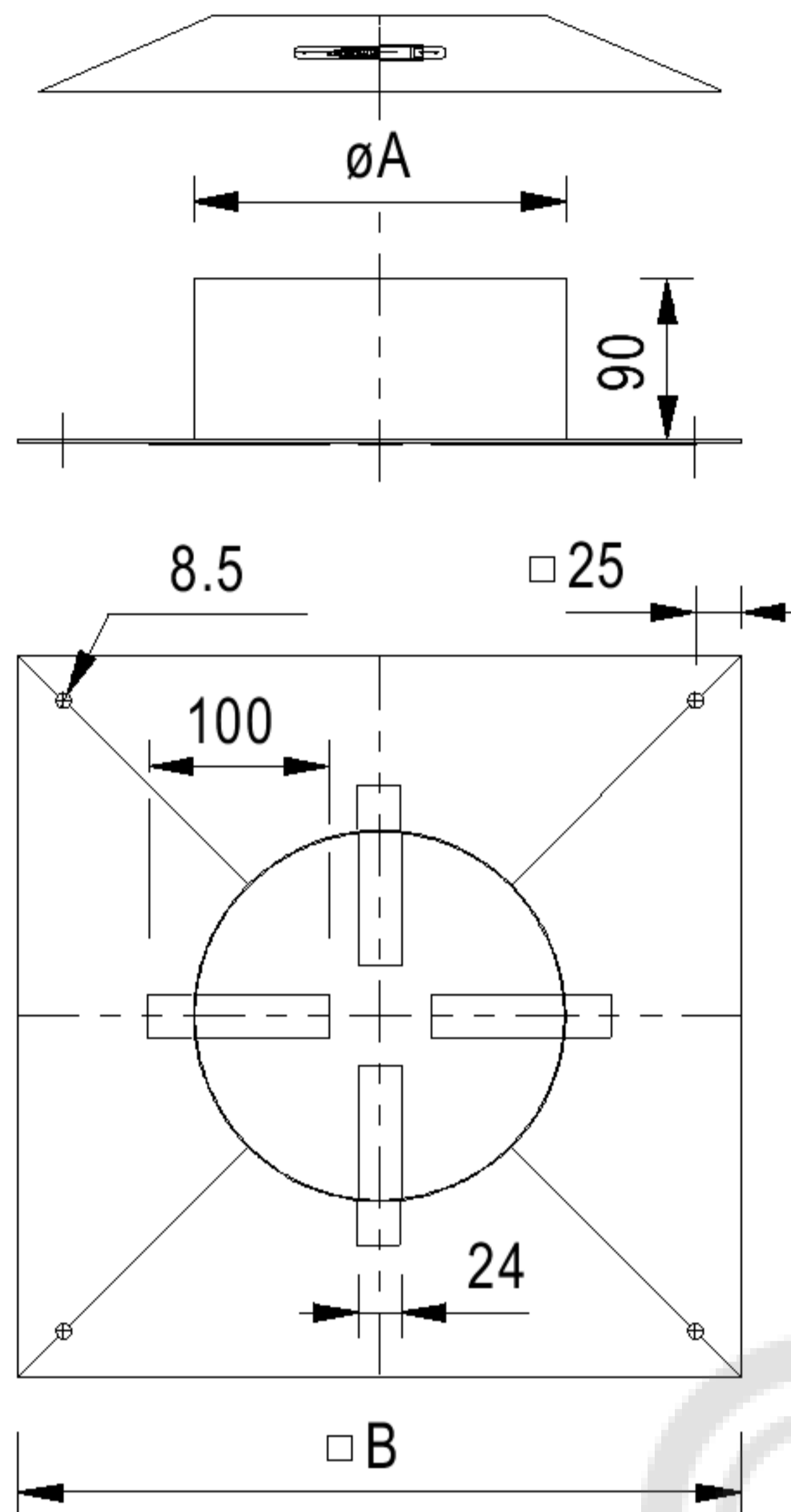
fu 102 Колено регулируемое $0-90^\circ$ с лючком ревизии

	80	100	115	120	130	140	150	160	180	200	225	250	300	350	400	450	500	550	600
A	80	100	115	120	130	140	150	160	180	200	225	250	300	350	400	450	500	550	600
B	92	92	92	92	92	92	92	92	92	92	92	92	92	92	92	92	92	92	92
C	95	95	95	95	95	95	95	95	95	95	95	95	95	95	95	95	95	95	95
D	80	100	100	100	100	100	130	130	130	130	130	130	150	200	200	200	200	200	200



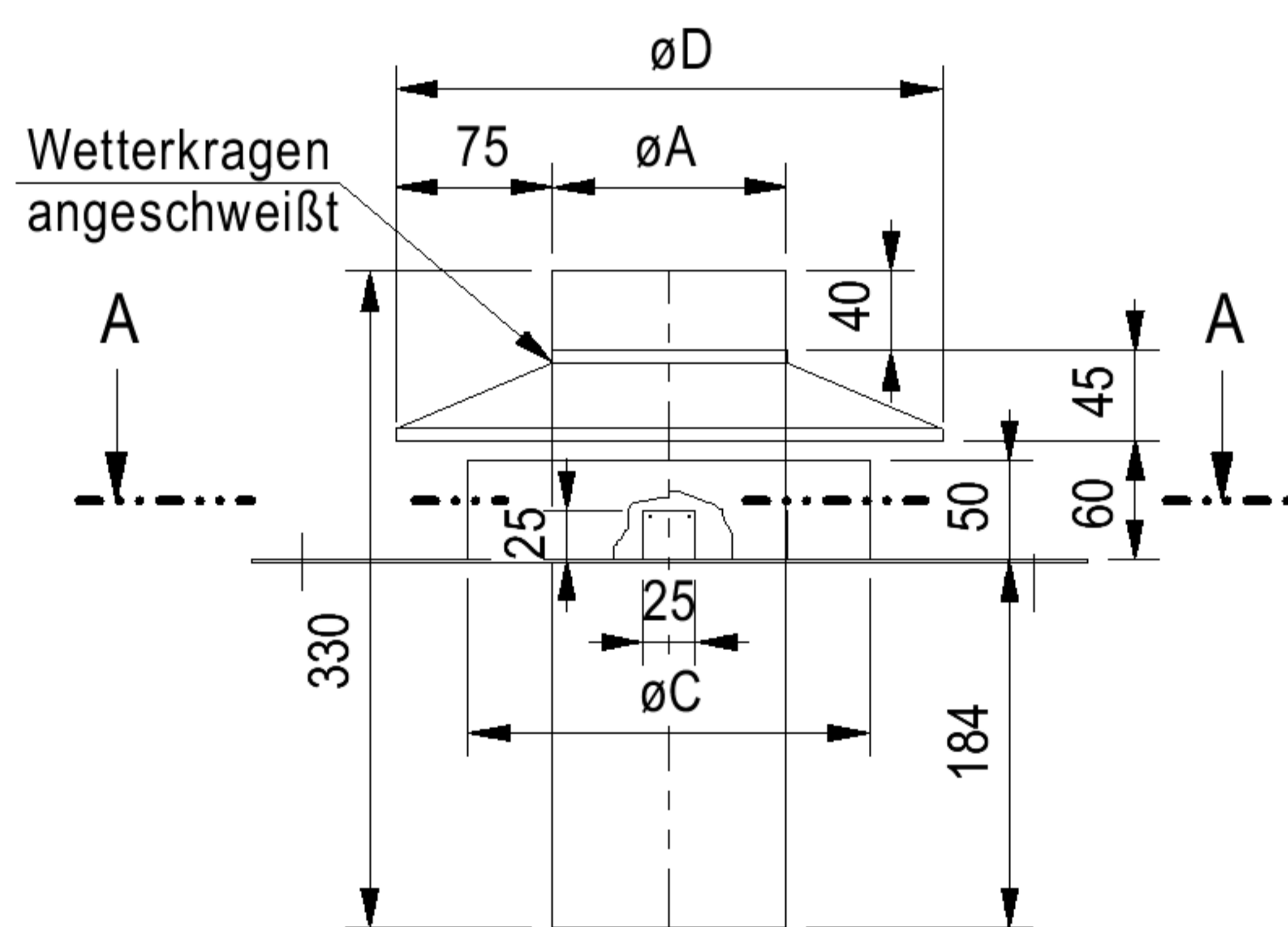
fu 25 Крышка шахты с воротником

	80	100	115	120	130	140	150	160	180	200	225	250	300	350	400	450	500	550	600
A	190	190	206	206	215	215	242	242	265	285	300	336	388	433	482	533	582	633	682
B	330	330	400	400	400	400	400	400	420	420	450	500	540	580	620	680	720	780	820



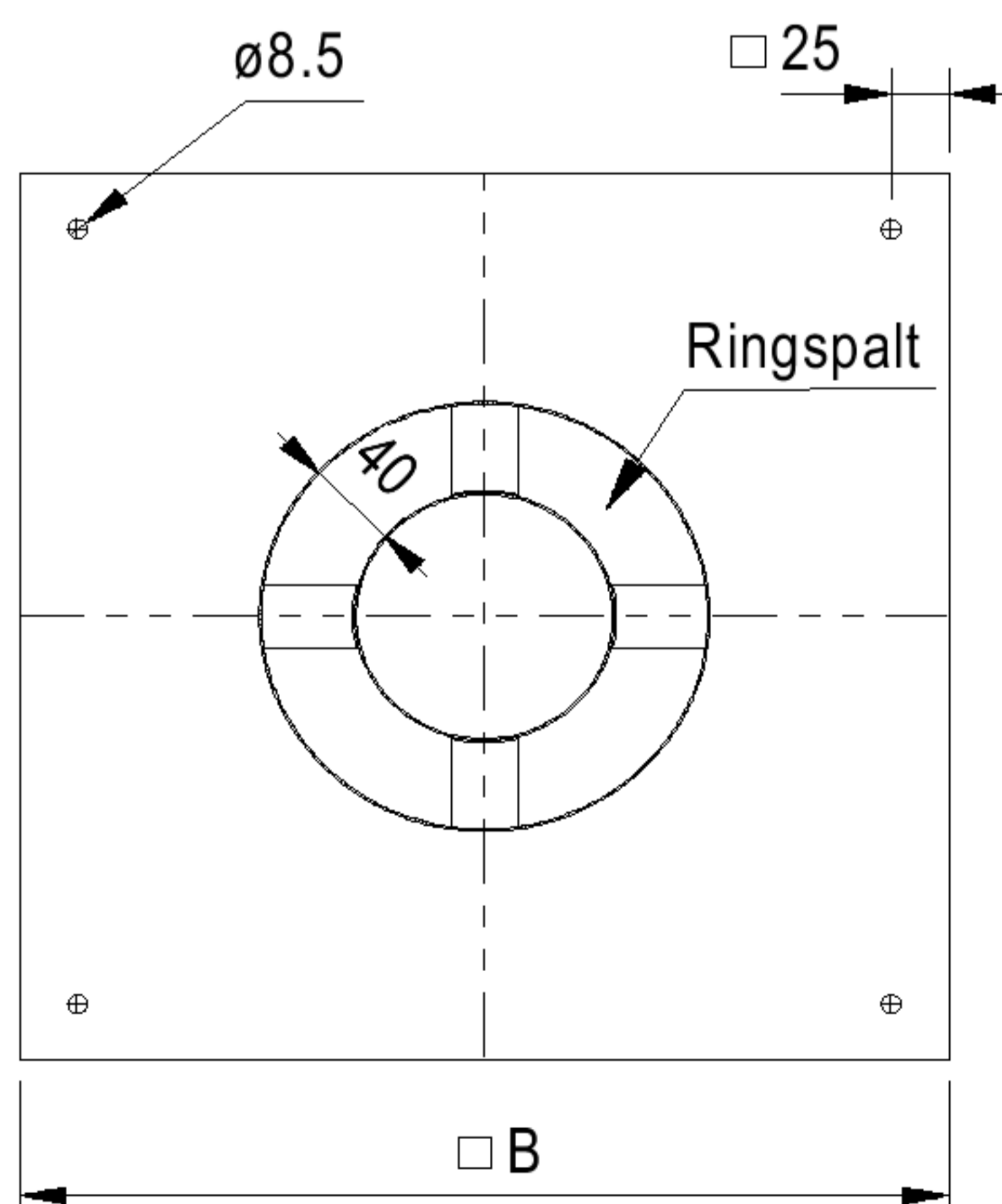
fu 130 Крышка вент илируемой шахты с воротником

	80	100	115	120	130	140	150	160	180	200
A	190	190	206	206	215	215	242	242	265	285
B	330	330	400	400	400	400	400	400	420	420
C	155	175	190	195	205	215	225	235	255	275
D	225	245	260	265	275	285	295	305	325	345

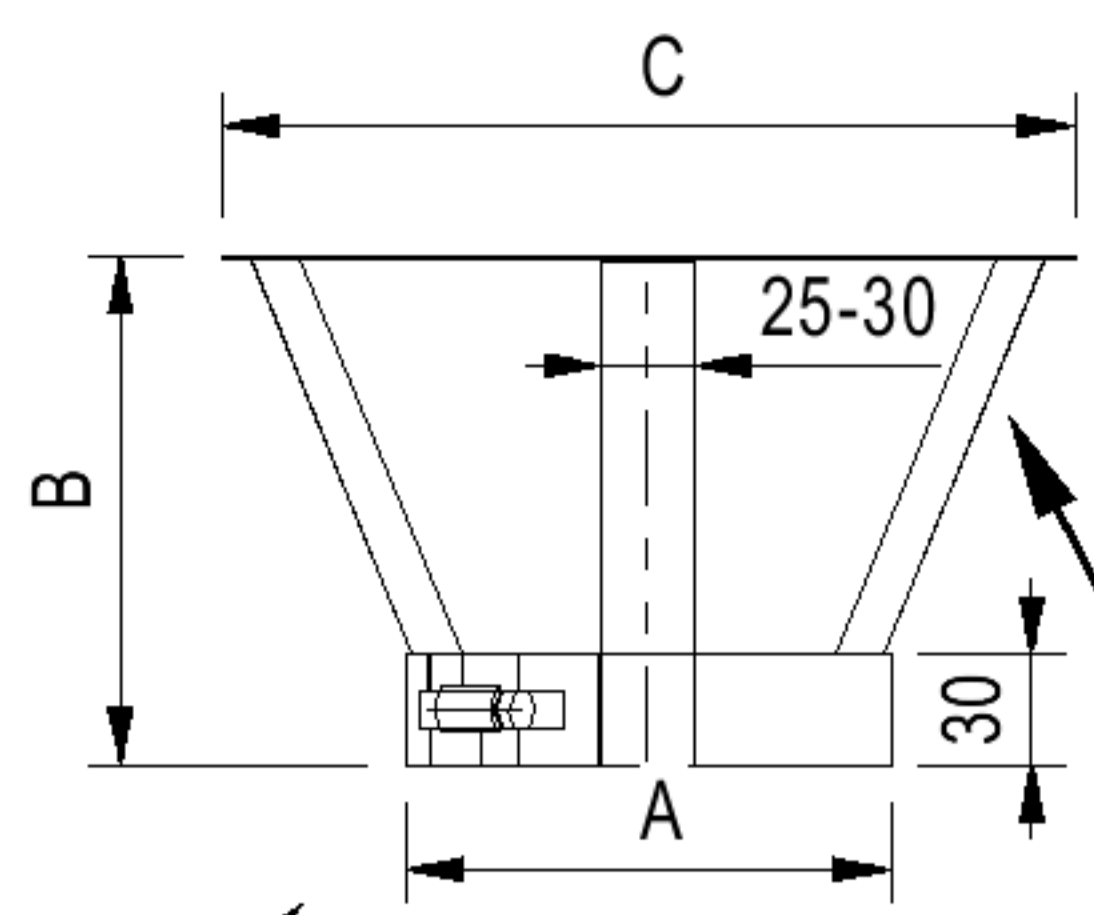


	225	250	300	350	400	450	500	550	600
A	300	336	388	433	482	533	582	633	682
B	450	500	540	580	620	680	720	780	820
C	300	325	375	425	475	525	575	625	675
D	370	395	445	495	545	595	645	695	745

Schnitt A - A



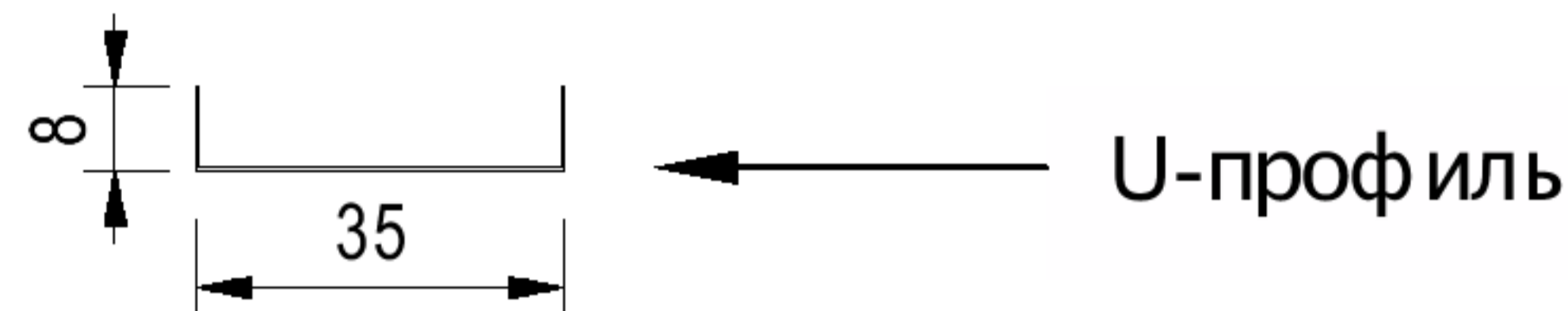
fu 28 Дождевой колпак



	80	100	115	120	130	140	150	160	180	200	225	250	300	350	400	450	500	550	600
A	80	100	115	120	130	140	150	160	180	200	225	250	300	350	400	450	500	550	600
B	110	130	135	140	150	160	170	180	200	210	230	260	300	300	350	350	390	410	410
C	160	206	215	242	265	285	300	320	360	400	445	490	500	550	630	700	780	830	900

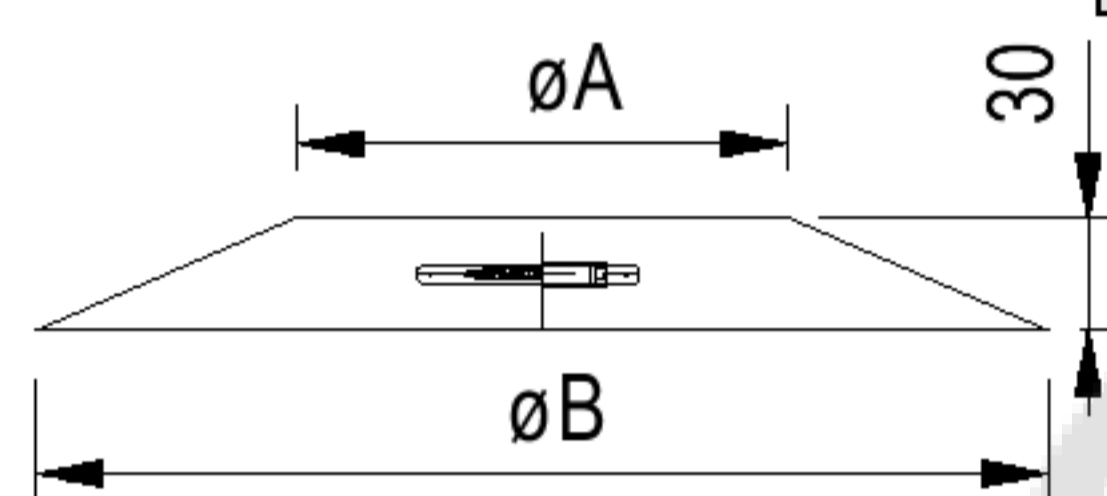
Ножки колпака от DN 250 мм усилены U-образным профилем 8x35 мм

до DN 250 мм: хомут с язычком
от DN 300 мм: 2 винта M6



fu 72 Воротник / стеновая розетка

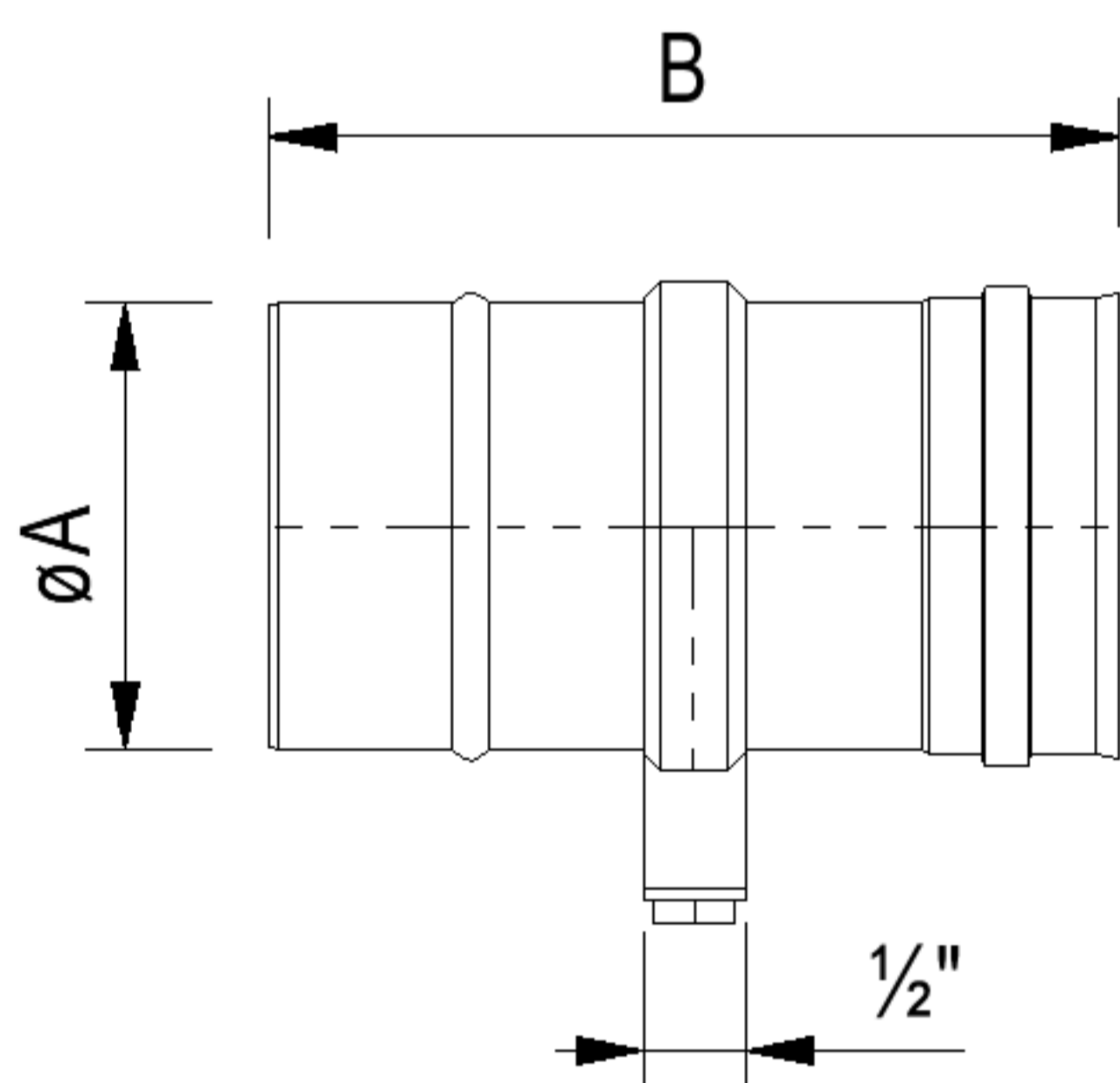
	80	100	115	120	130	140	150	160	180	200	225	250	300	350	400	450	500	550	600
A	80	100	115	120	130	140	150	160	180	200	225	250	300	350	400	450	500	550	600
B	220	240	255	260	270	280	290	300	320	340	365	390	440	490	540	590	640	690	740



fu 110

Труба 250 мм для отвода конденсата, монтаж горизонтально и вертикально, с муфтой 1/2" и заглушкой

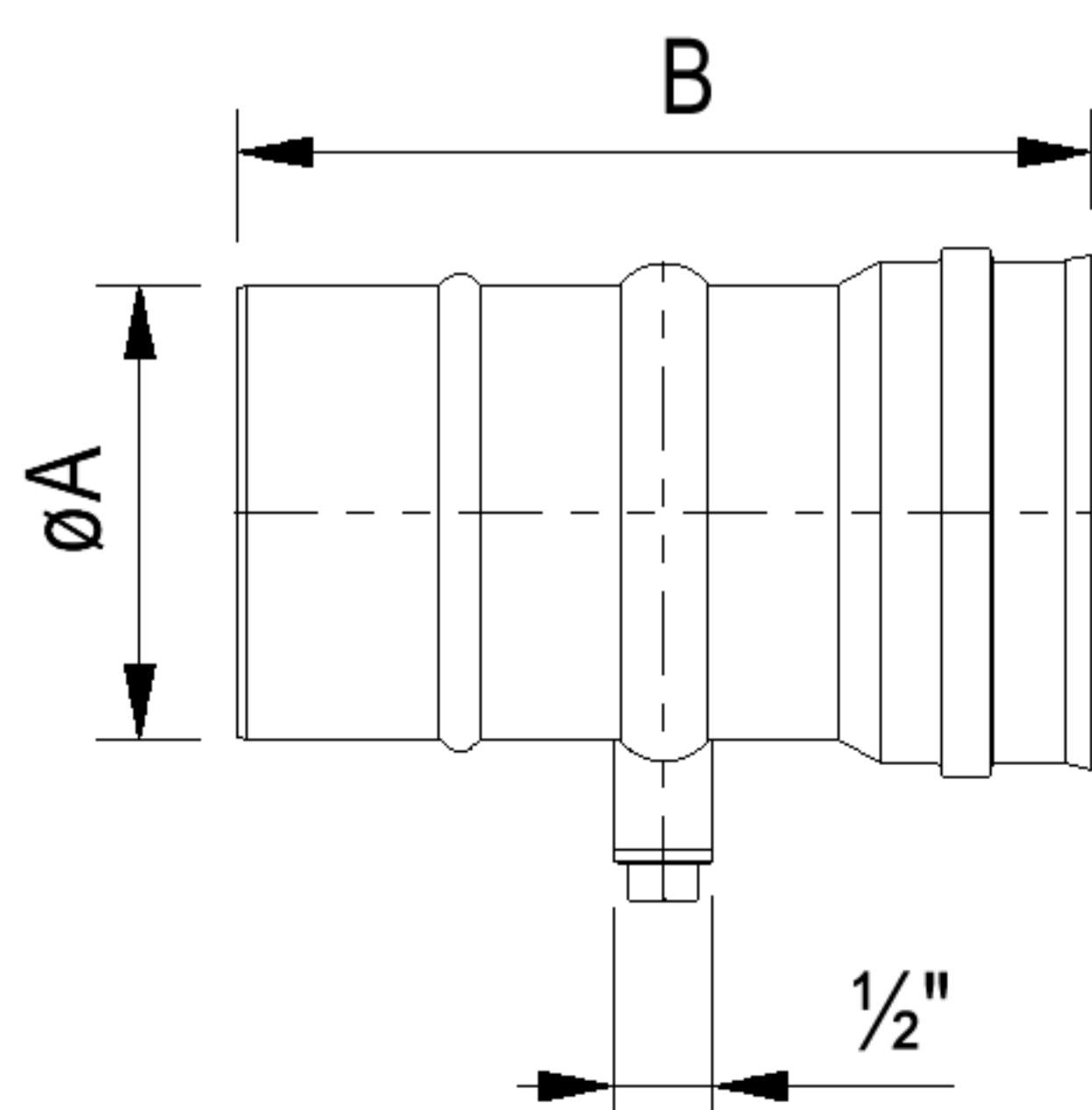
	80	100	115	120	130	140	150	160	180	200	225	250	300	350	400	450	500	550	600
A	80	100	115	120	130	140	150	160	180	200	225	250	300	350	400	450	500	550	600
B	250	250	250	250	250	250	250	250	250	250	250	250	250	250	250	250	250	250	250



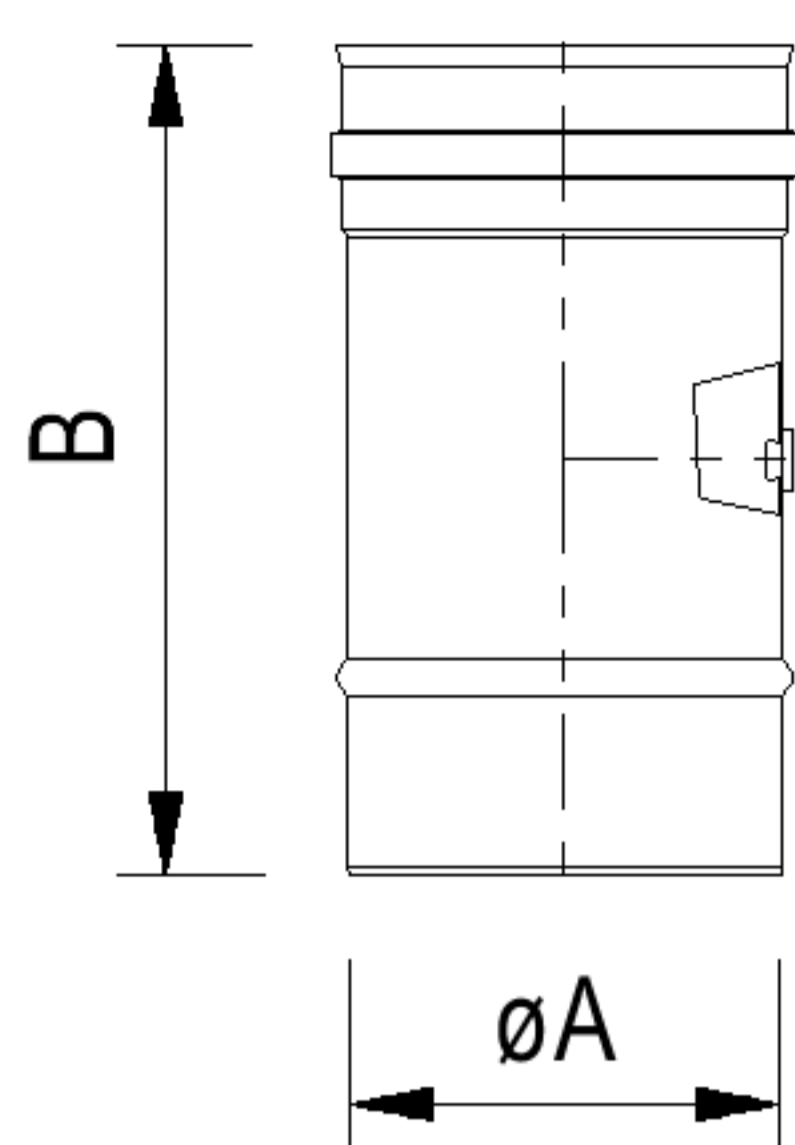
fu 111

Труба 250 мм для отвода конденсата, монтаж горизонтально

	80	100	115	120	130	140	150	160	180	200	225	250	300	350	400	450	500	550	600
A	80	100	115	120	130	140	150	160	180	200	225	250	300	350	400	450	500	550	600
B	250	250	250	250	250	250	250	250	250	250	250	250	250	250	250	250	250	250	250

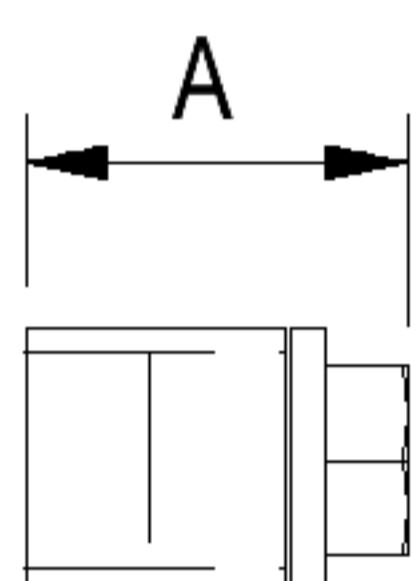


fu 112 Труба **250** мм с от верст ием для измерений, до **200°C** выше **200°C** с **fu 125** (муфт ой $\frac{1}{2}$ " и заглушкой)



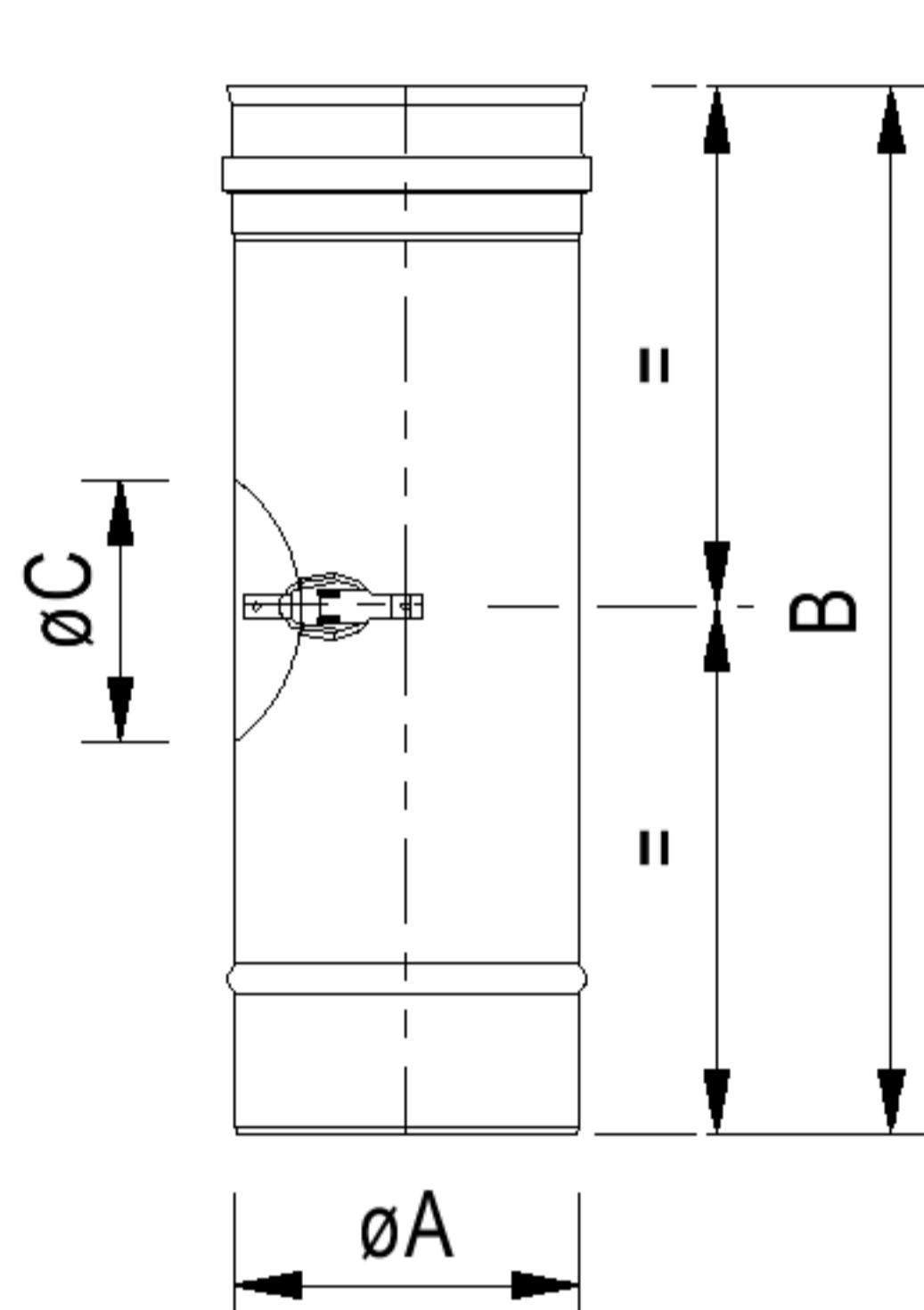
	80	100	115	120	130	140	150	160	180	200	225	250	300	350	400	450	500	550	600
A	80	100	115	120	130	140	150	160	180	200	225	250	300	350	400	450	500	550	600
B	250	250	250	250	250	250	250	250	250	250	250	250	250	250	250	250	250	250	250

fu 125 Муфт а $\frac{1}{2}$ " с заглушкой от **200°C**



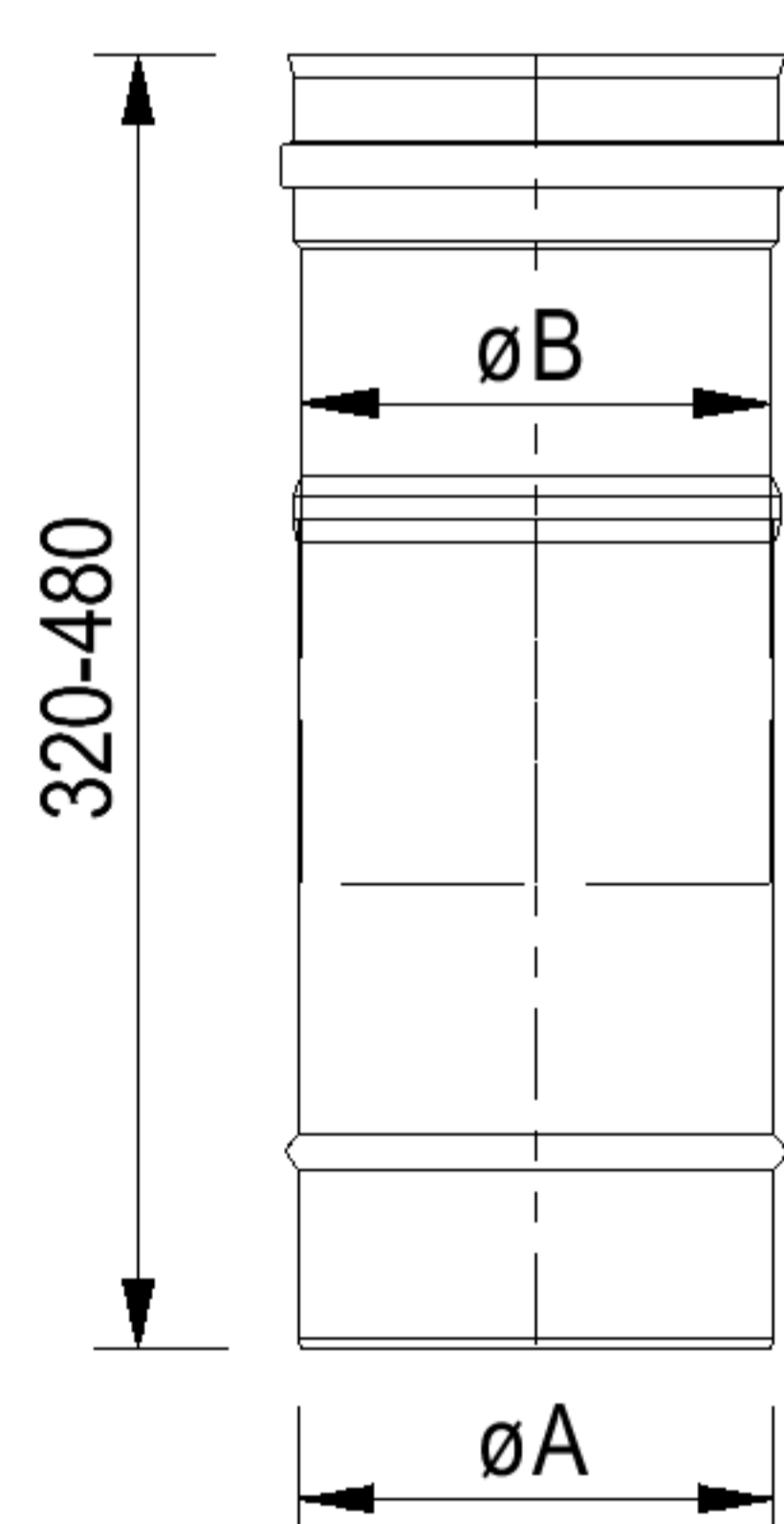
	80	100	115	120	130	140	150	160	180	200	225	250	300	350	400	450	500	550	600
A	47	47	47	47	47	47	47	47	47	47	47	47	47	47	47	47	47	47	47

fu 113 Труба **500** мм с лючком ревизии



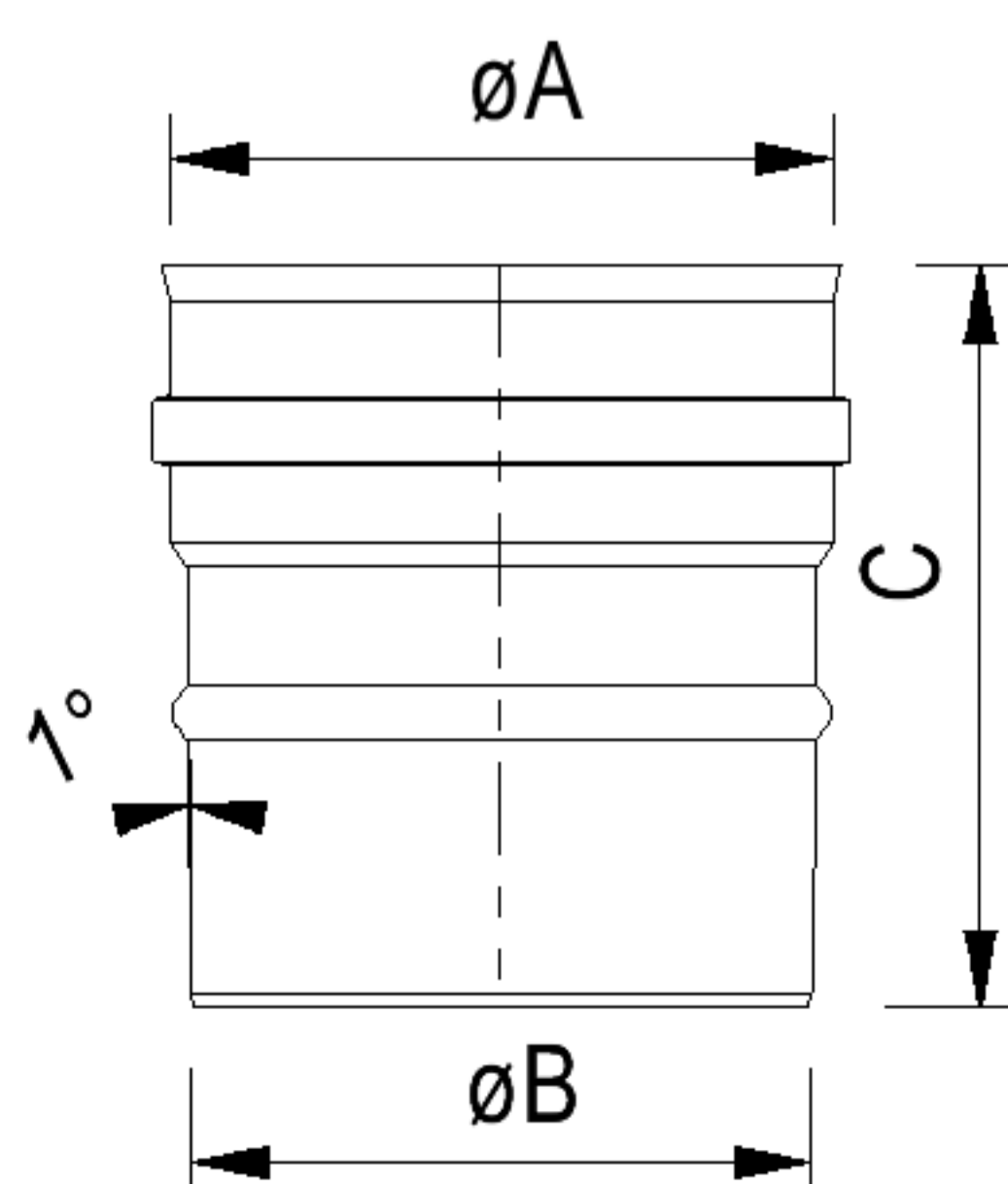
	80	100	115	120	130	140	150	160	180	200	225	250	300	350	400	450	500	550	600
A	80	100	115	120	130	140	150	160	180	200	225	250	300	350	400	450	500	550	600
B	500	500	500	500	500	500	500	500	500	500	500	500	500	500	500	500	500	500	500
C	80	80	100	100	100	100	130	130	130	130	130	130	150	200	200	200	200	200	200

fu 114 Раздвижной элемент **320 – 480** мм



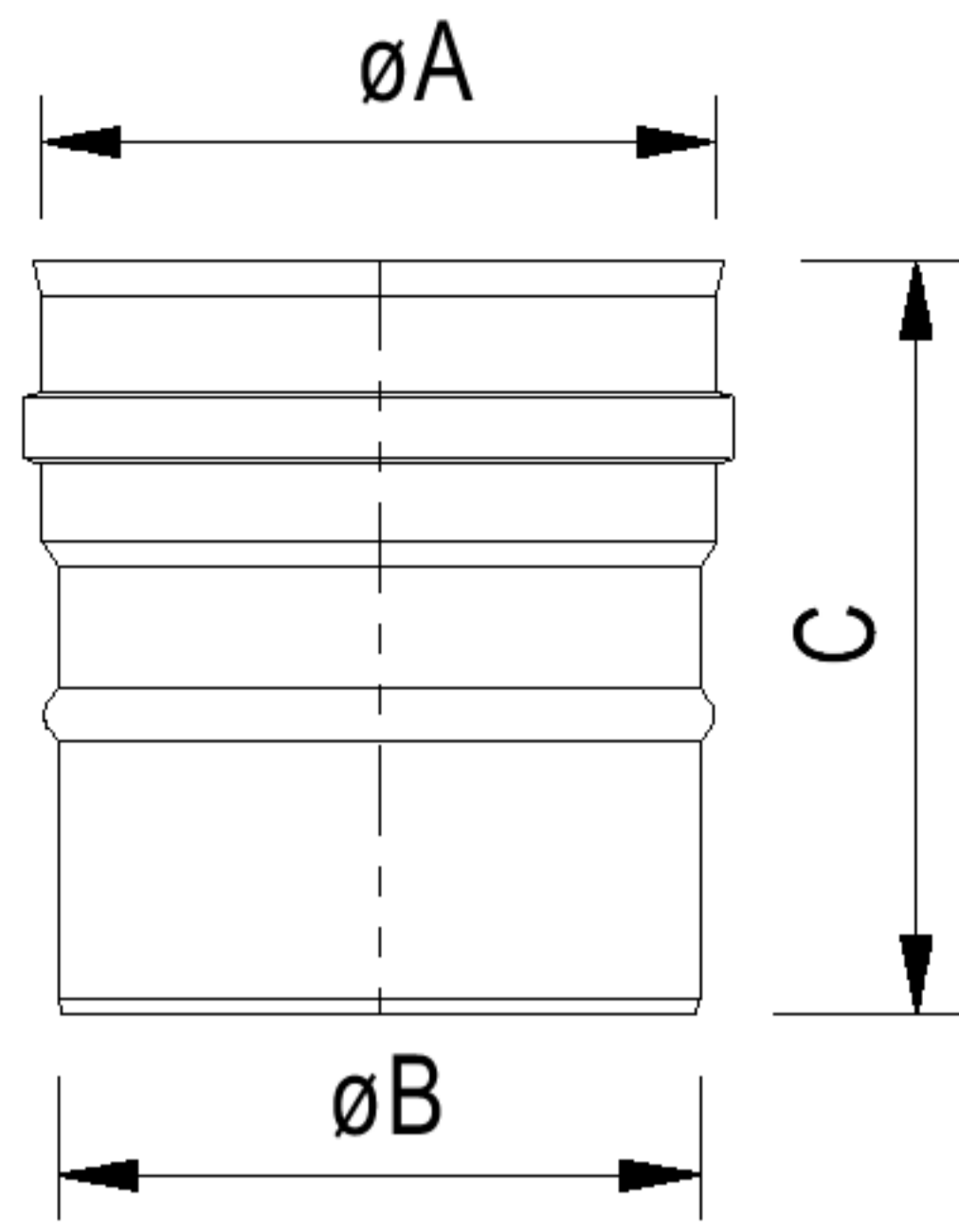
	80	100	115	120	130	140	150	160	180	200	225	250	300	350	400	450	500	550	600
A	80	100	115	120	130	140	150	160	180	200	225	250	300	350	400	450	500	550	600
B	78	98	113	118	128	138	148	158	178	198	223	248	298	348	398	448	498	548	598

fu 120 Присоединит ельный пат рубок универсальный, конический, вст авной



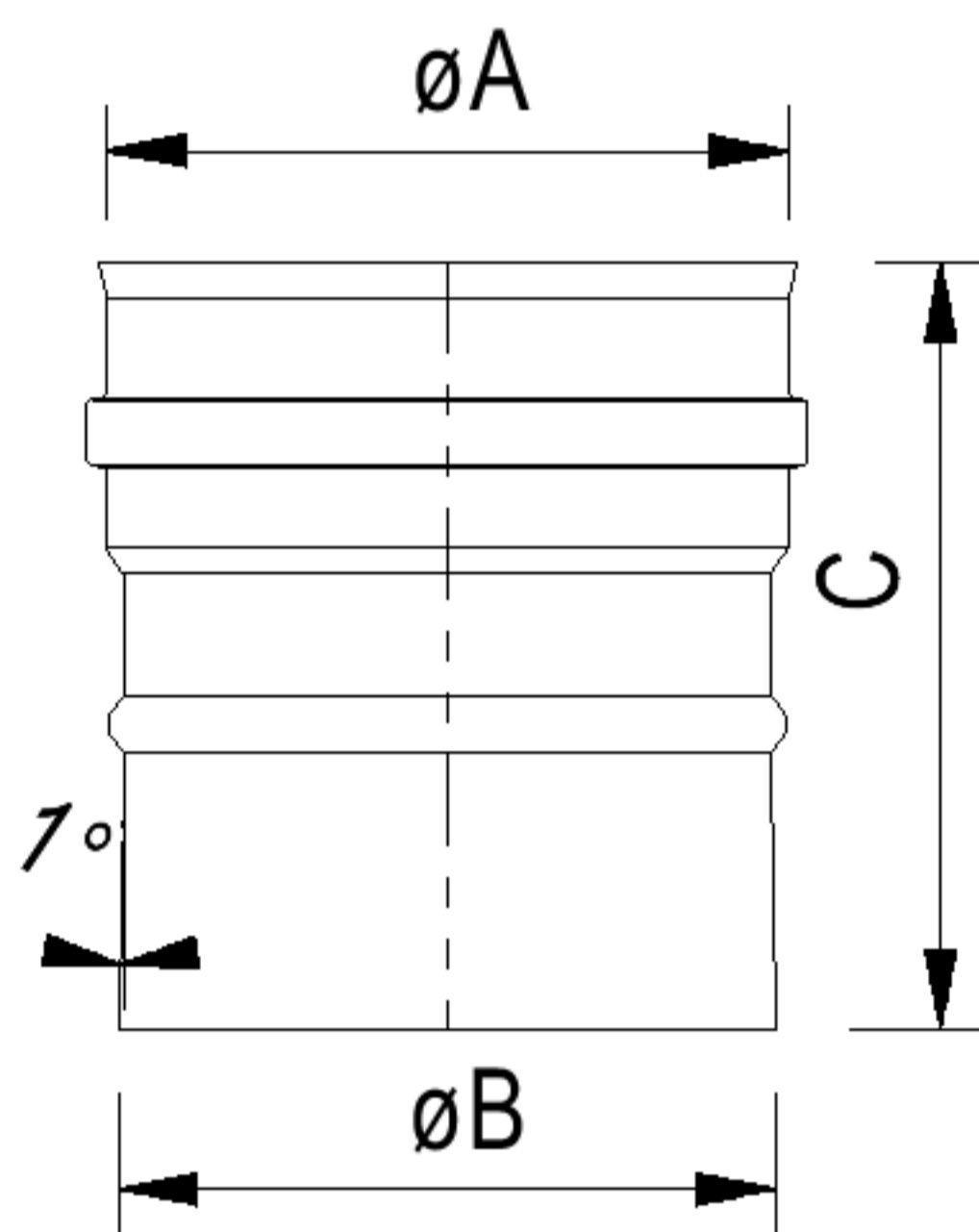
	80	100	115	120	130	140	150	160	180	200	225	250	300	350	400	450	500	550	600
A	80	100	115	120	130	140	150	160	180	200	225	250	300	350	400	450	500	550	600
B	77	97	112	117	127	137	147	157	177	197	222	247	297	347	397	447	497	547	597
C	150	150	150	150	150	150	150	150	150	150	150	150	150	150	150	150	150	150	150

fu 32 Пат рубок присоединения к котлу / шт екерный соединитель, вставной



	80	100	115	120	130	140	150	160	180	200	225	250	300	350	400	450	500	550	600
A	80	100	115	120	130	140	150	160	180	200	225	250	300	350	400	450	500	550	600
B	77	97	112	117	127	137	147	157	177	197	222	247	297	347	397	447	497	547	597
C	150	150	150	150	150	150	150	150	150	150	150	150	150	150	150	150	150	150	150

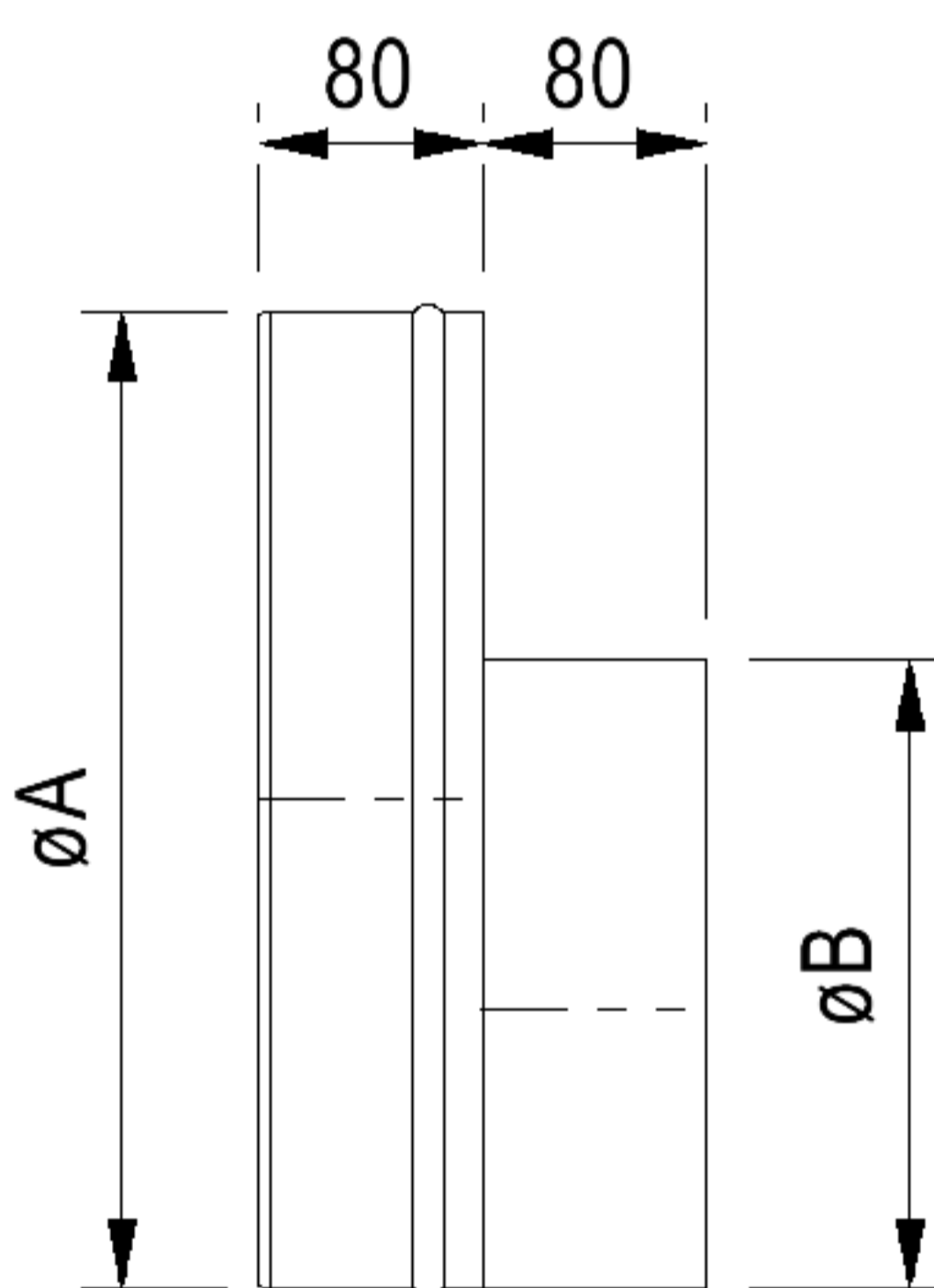
fu 123 Пат рубок присоединения к котлу конический, насадной



	80	100	115	120	130	140	150	160	180	200	225	250	300	350	400	450	500	550	600
A	80	100	115	120	130	140	150	160	180	200	225	250	300	350	400	450	500	550	600
B	83	103	118	123	133	143	153	163	183	203	228	253	303	353	403	453	503	553	603
C	150	150	150	150	150	150	150	150	150	150	150	150	150	150	150	150	150	150	150



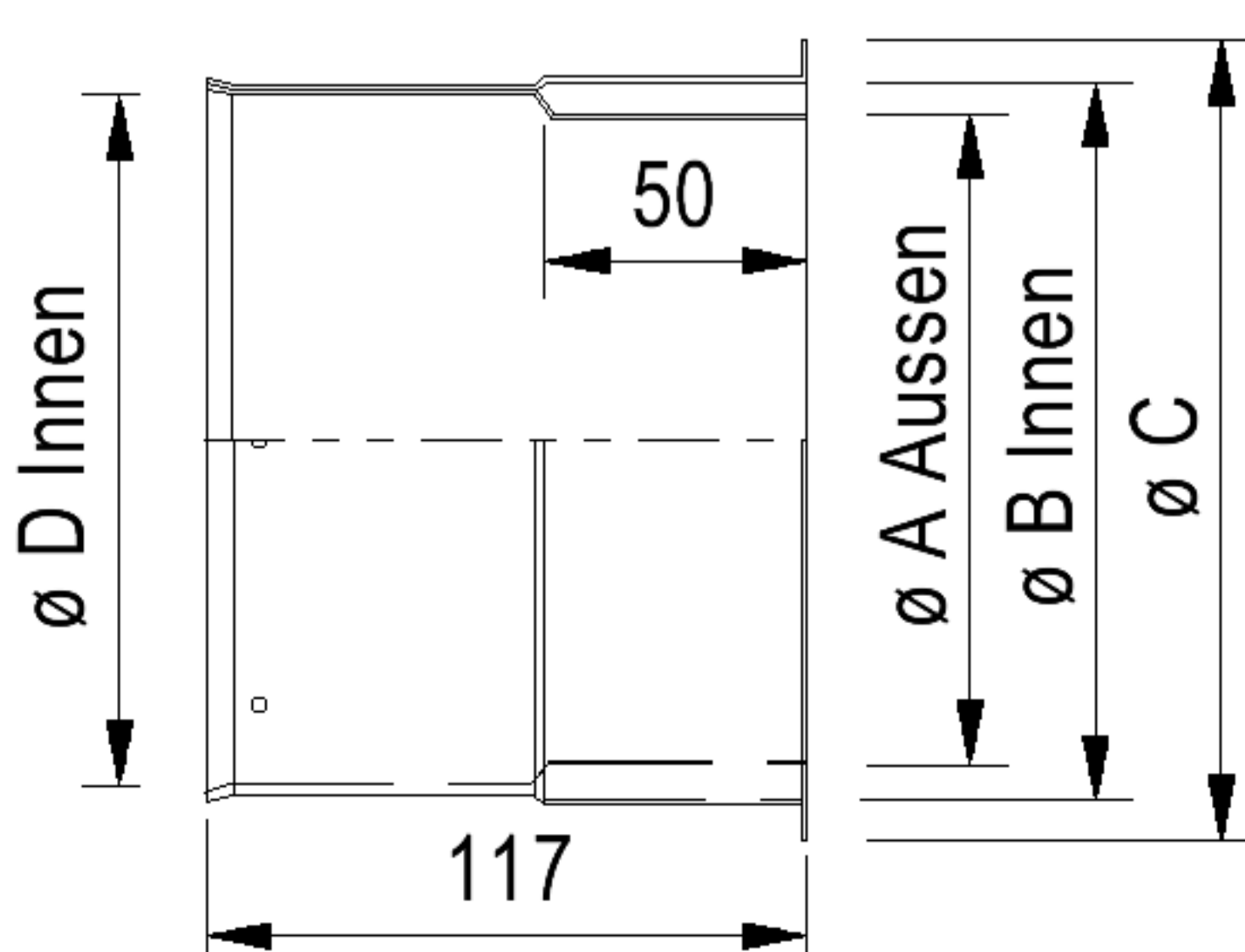
fu 124 Присоединительный пат рубок переходной, эксцентрический, вставной



	80	100	115	120	130	140	150	160	180	200	225	250	300	350	400	450	500	550	600
A	80	100	115	120	130	140	150	160	180	200	225	250	300	350	400	450	500	550	600
B	ØB по выбору клиента																		

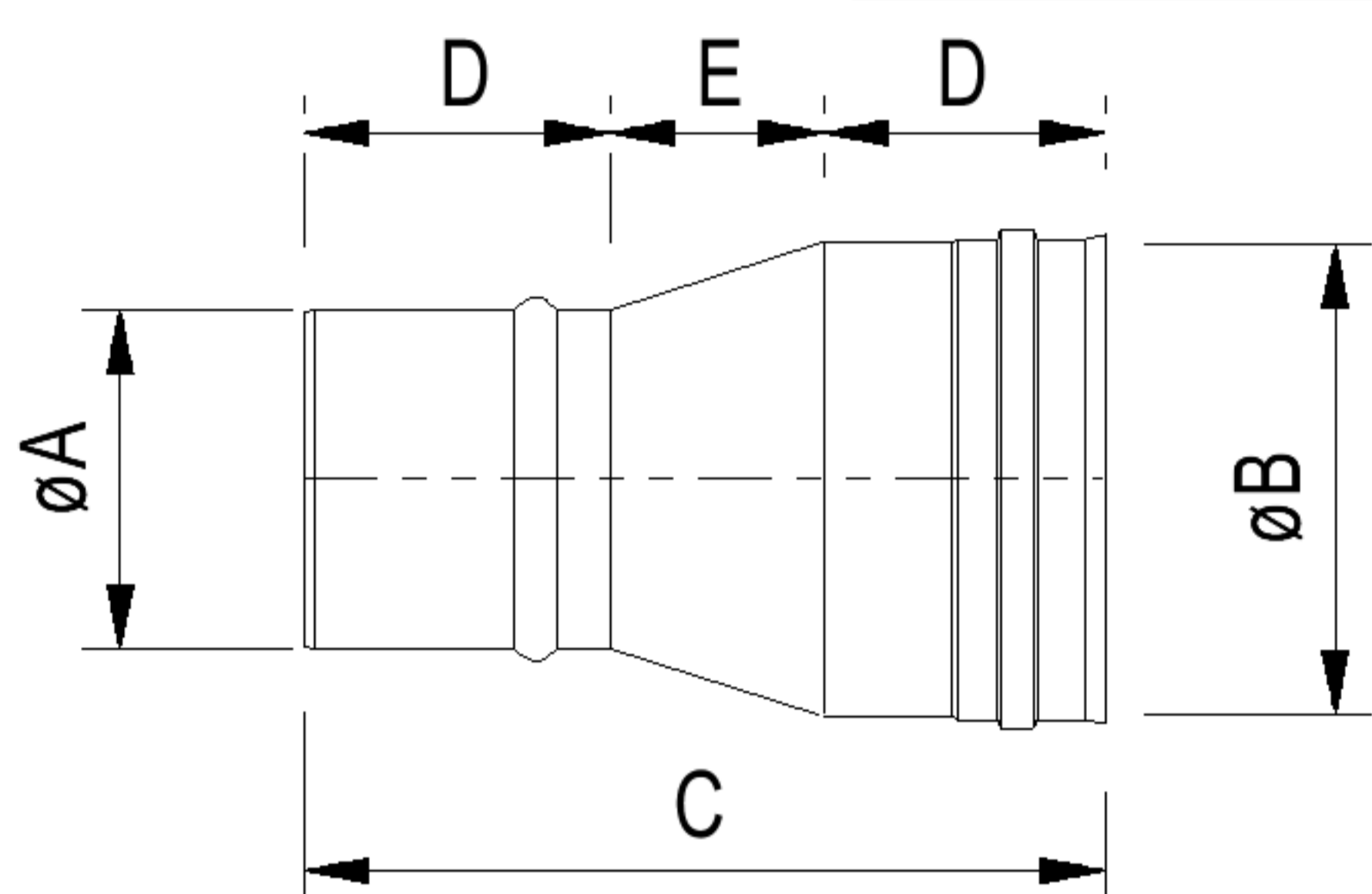
fu 42 Гильза стеновая под обмуровку

	80	100	115	120	130	140	150	160	180	200	225	250	300	350	400	450	500	550	600
A	75	95	110	115	125	135	145	155	175	195	220	245	295	345	395	445	495	545	595
B	88	108	123	128	138	148	158	168	188	208	233	258	308	358	408	458	508	558	608
C	102	122	137	142	152	162	172	182	202	222	247	272	322	372	422	472	522	572	622
D	82	102	117	122	132	142	152	162	182	202	227	252	302	352	402	452	502	552	602



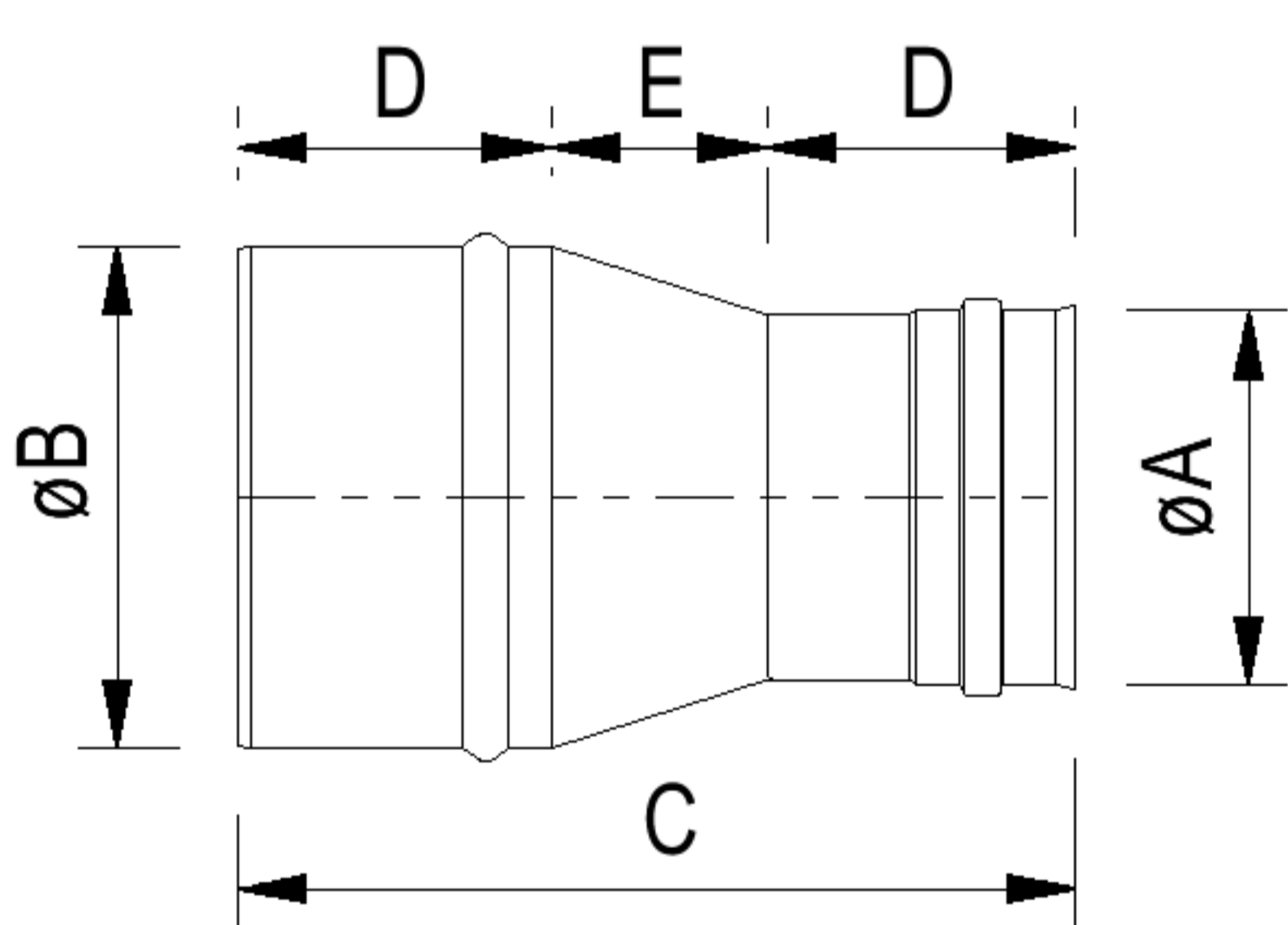
ew-E Переход на больший диаметр р

	80	100	115	120	130	140	150	160	180	200	225	250	300	350	400	450	500	550	600
A	80	100	115	120	130	140	150	160	180	200	225	250	300	350	400	450	500	550	600
B	ØB по выбору клиента																		
C	Определение размера C: $2 \times D + E = 200$ мм (конус 40 мм) или 260 мм (конус 100 мм)																		
D	80	80	80	80	80	80	80	80	80	80	80	80	80	80	80	80	80	80	80
E	Определение размера E: $\varnothing B - \varnothing A < 100$ мм ► E (конус) = 40 мм $\varnothing B - \varnothing A > 100$ мм ► E (конус) = 100 мм																		



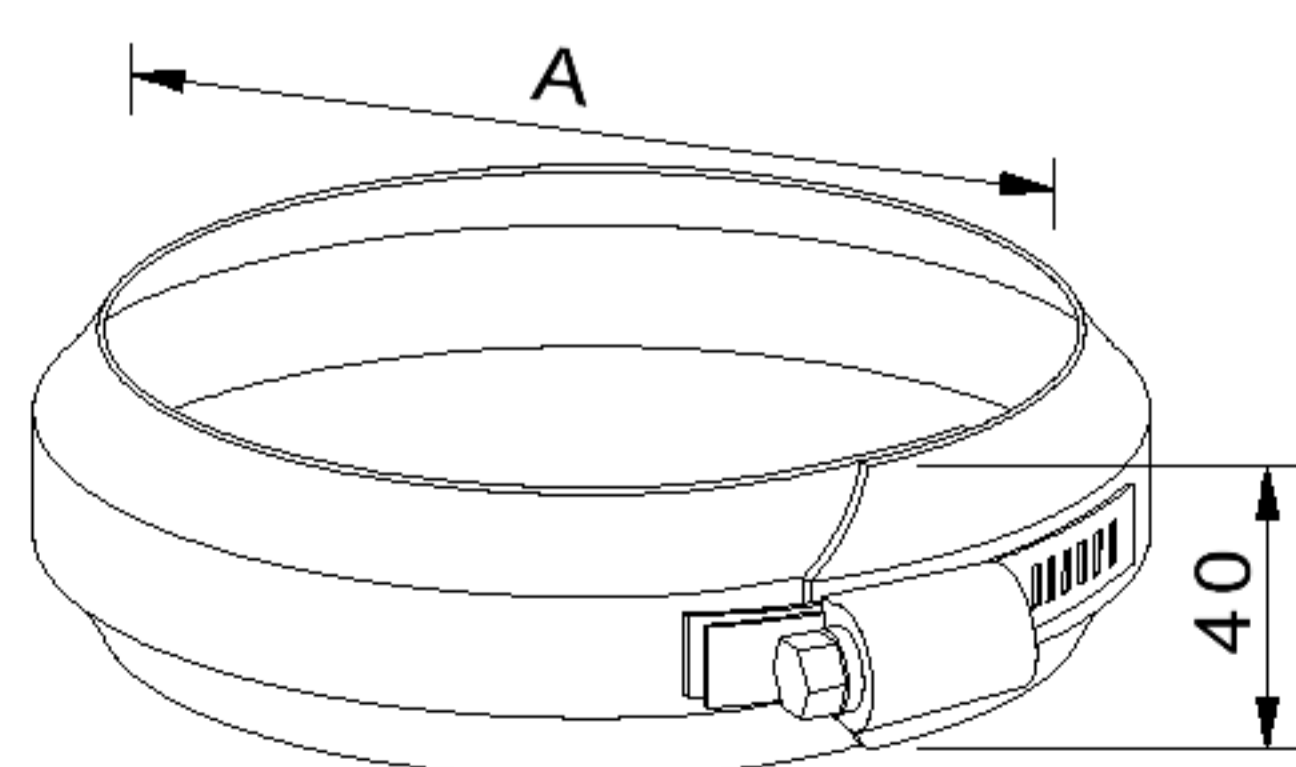
ew-R Переход на меньший диаметр р

	80	100	115	120	130	140	150	160	180	200	225	250	300	350	400	450	500	550	600
A	80	100	115	120	130	140	150	160	180	200	225	250	300	350	400	450	500	550	600
B	ØA по выбору клиента																		
C																			
D	80	80	80	80	80	80	80	80	80	80	80	80	80	80	80	80	80	80	80
E	Определение размера E: $\varnothing B - \varnothing A < 100$ мм ► E (конус) = 40 мм $\varnothing B - \varnothing A > 100$ мм ► E (конус) = 100 мм																		



fu 45 Обжимной хомут

	80	100	115	120	130	140	150	160	180	200	225	250	300	350	400	450	500	550	600
A	80	100	115	120	130	140	150	160	180	200	225	250	300	350	400	450	500	550	600



Приложение НЗ

Табличка с указанием типа установки

Выхлопную установку оснастить следующей табличкой:

Предупреждение: эта табличка не должна быть закрыта или удалена!

Одностенная системная выхлопная установка

Выхлопная установка: Fa: **jeremias System ew / ew-fu** (для монтажа в шахте)

СЕ-Сертификат: 0036 CPD 9174 006

Обозначение продукта:

0.1 ew 400	DIN EN 1856-1 T400 - N1 - D - V2 - L50060 - G50
0.2 ew 400 fu	DIN EN 1856-1 T400 - N1 - W - V2 - L50060 - O50
0.3 ew 600	DIN EN 1856-1 T600 - N1 - D - V2 - L50060 - G100

Обозначение установки:

0.1 ew 400	DIN V 18160	T400 - N1 - D - 3 - G50 - L.....*	<input type="checkbox"/>
0.2 ew 400 fu	DIN V 18160	T400 - N1 - W - 2 - O50 - L.....*	<input type="checkbox"/>
0.3 ew 600	DIN V 18160	T600 - N1 - D - 3 - G100 - L.....*	<input type="checkbox"/>

(DIN EN 12391-1 / DIN EN 1443)

Номинальный диаметр: мм

Сопротивление теплопередаче: м²К/Вт

Отступ до горючих материалов: мм вентилируемый




Монтажная фирма: _____

Окончание монтажа: _____ * по Л.В.О (земельное строительное законодательство)

CE – Обозначение продукта / Упаковка

Участок выхлопной установки:

 0036
jeremias GmbH Opfenrieder Str. 11-14 91717 Wassertrüdingen 05 CPD 9174 006
EN 1856-1 0.1: T400 – N1 - D – V2 – L50060 - G 50 0.2: T400 – N1 - W – V2 – L50060 - O 50 0.3: T600 – N1 - D – V2 – L50060 - G 100