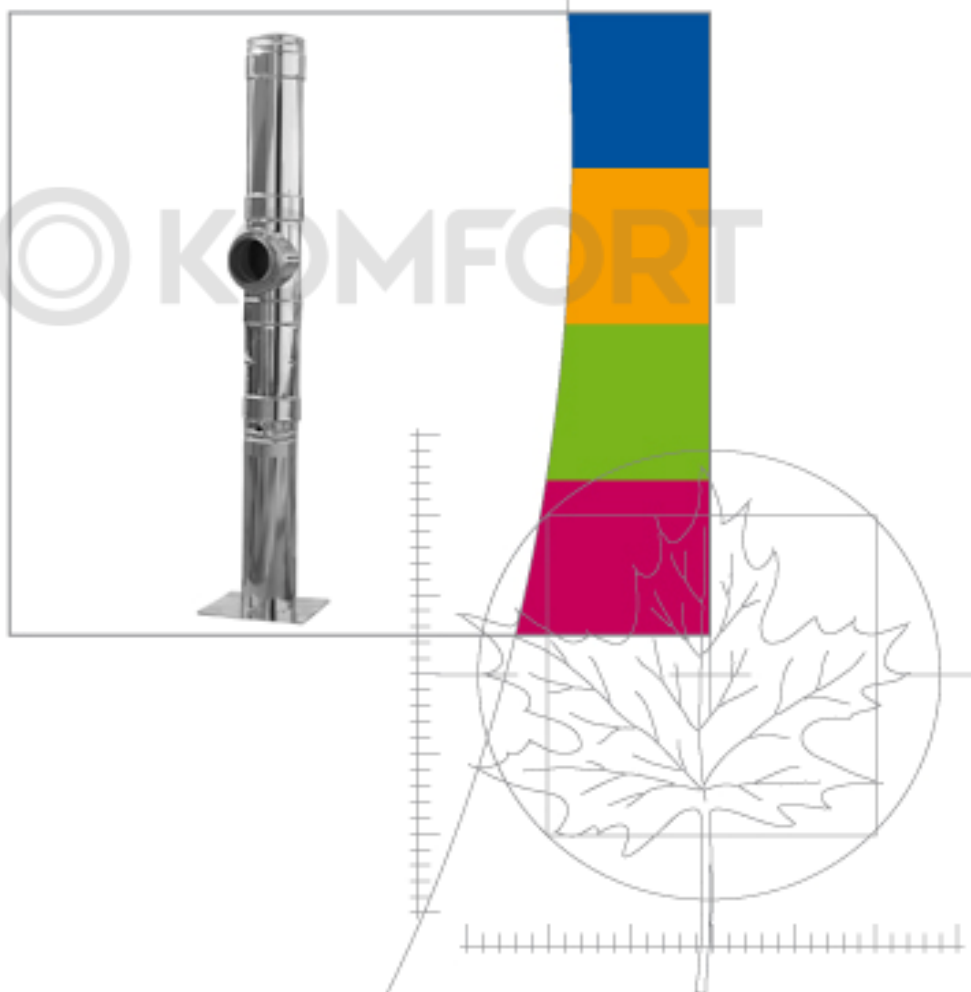


 **Jeremias**<sup>®</sup>

ДЫМОХОДЫ ИЗ НЕРЖАВЕЮЩЕЙ СТАЛИ

## Информация по системе DW-ECO



DIN EN 1856-1:2003

**Система dw-eco**

(изоляция 32мм)

# Система DW-ECO



## 1. Общее описание

Двустенная система отвода продуктов сгорания **jeremias dw-eco**, как правило, является альтернативой каналам отвода продуктов сгорания в строительном исполнении.

К выхлопным установкам, выполненным из элементов системы **dw-eco**, могут присоединяться любые котлы под разрежением, использующие газ, жидкое или твердое топливо с максимальной температурой продуктов сгорания 600°C.

Многообразие системных элементов позволяет предложить решение для самых различных строительных ситуаций.

Элементы двустенной системы **jeremias dw-eco** отличаются простым обращением и высокой скоростью монтажа.

Все контактирующие с продуктами сгорания элементы системы изготовлены из аустенитной стали 1.4404 или 1.4521. Все продольные швы выполнены сваркой вольфрамовым электродом в среде инертного газа (ВИГ) и пассивированы. Тем самым обеспечена максимально возможная стойкость к коррозии.

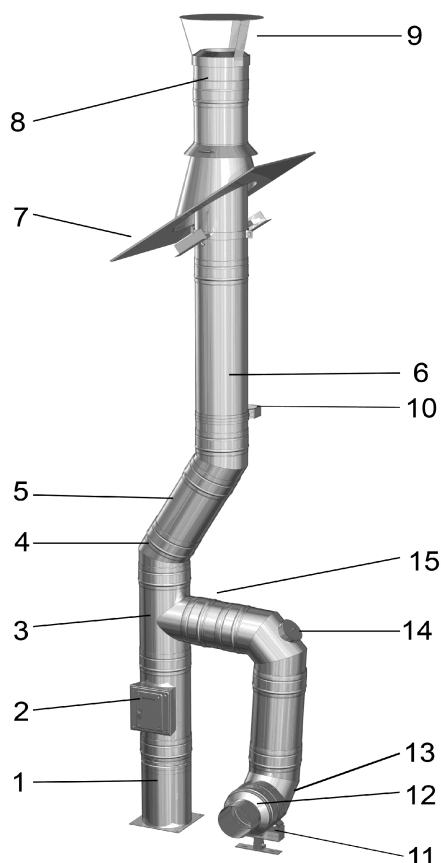
Толщина теплоизоляции составляет 32,5 мм. Материал изоляции испытан при температурах до 1000°C.

Элементы системы диаметром до D300 мм изготавливаются из металла толщиной 0,5 мм, а диаметром D350÷600 мм. - 0,6 мм. Для фасонных частей всегда используется повышенная толщина материала, обеспечивая более высокую прочность как отдельных частей, так и выхлопной установки в целом.

Важным преимуществом системы **dw-eco** является возможность подгонки по месту длин прямых участков. Отсутствие перемычек между внутренней трубой и наружной трубой-оболочкой позволяет разбирать прямые элементы на площадке, укорачивать их до нужного размера, вновь собирать и монтировать в линию с другими деталями системы. Кроме того, отсутствие перемычек определяет отсутствие внутри деталей термических мостиков.

Диапазон внутренних диаметров 80 – 300 мм, большие диаметры по запросу.

**Система DW - ECO совместима с элементами систем DW-FU, DW- AL и EW – FU при соответствующих доработках**



№.	Наименование	Код
1	*Опорный патрубок-телескоп 60 – 520 мм, с элементом dw 06	EDW03
2	*Ревизия с прямоугольным лючком и дверкой	EDW10
3	*Тройник 87°	EDW11
4	*Колено 45°	EDW18
5	*Труба 500 мм	EDW14
6	*Труба 1000 мм	EDW13
7	Проход через кровлю с уклоном 26° - 35°, нерж. Фартук	DW39
8	*Устье	EDW32
9	Дождевой колпак	DW33
10	Стеновой хомут жесткий, расстояние от стены до трубы 50 мм	DW21
11	Консоль опорная для горизонтального участка, высота 800-1300 мм	DW40
12	Переход ew – dw	EDW37
13	*Колено 90°	EDW60
14	*Колено 90° с лючком ревизии для газа и жидкого топлива	EDW19
15	*Труба 250 мм	EDW15

\*элементы необходимо укомплектовывать обжимными хомутами

## 2. Обзор двустенных систем

### 2.1 Система dw-eco 400:

Система отвода продуктов сгорания от любых котлов под разрежением, для сухого режима эксплуатации. Возможное применение: открытые камины, печи, котлы на жидком топливе и газе, пеллетах и т.д. Расчет сечения по EN 13384 должен обеспечить, что минимальная температура внутренней поверхности оголовка дымовой трубы при тепловой инерции превышает температуру точки росы водяных паров в продуктах сгорания. Классификация по EN 1856-1:

Системная выхлопная установка EN 1856-1 - T400 - N1 - D – V3 – L50050 – G50

### 2.2 Система dw-eco 400 fu:

Система отвода продуктов сгорания от любых котлов под разрежением для сухого режима или для жидкого топлива и газа для влажного режима эксплуатации. Возможное применение: котлы на жидком топливе и газе, вентиляционные установки, хлебопекарные печи, воздухонагреватели, промышленные установки и т.д. Классификация по EN 1856-1:

Системная выхлопная установка EN 1856-1 - T400 - N1 - W – V2 – L50050 – O20

### 2.3 Система dw-eco 600:

Система отвода продуктов сгорания от любых котлов под разрежением, для сухого режима эксплуатации. Возможное применение: открытые камины, печи, котлы на жидком топливе и газе, пеллетах и т.д. Расчет сечения по EN 13384 должен обеспечить, что минимальная температура внутренней поверхности оголовка дымовой трубы при тепловой инерции превышает температуру точки росы водяных паров в продуктах сгорания.

Классификация по EN 1856-1:

Системная выхлопная установка EN 1856-1 – T600 - N1 - D – V3 – L50050 – G50

### 2.4 Система dw-eco 600 fu:

Система отвода продуктов сгорания от любых котлов под разрежением для сухого режима или для жидкого топлива и газа для влажного режима эксплуатации. Возможное применение: котлы на жидком топливе и газе, вентиляционные установки, хлебопекарные печи, воздухонагреватели, промышленные установки и т.д. Классификация по EN 1856-1:

Системная выхлопная установка EN 1856-1 – T600 - N1 - W – V2 – L50050 – O50

## Краткое описание




Система dw-eco 400 / dw-eco 400 fu / dw-eco 600 / dw-eco 600 fu:

Двустенная, изолированная система отвода продуктов сгорания из нержавеющей стали, изготовитель **jeremias**. Элементы систем dw400 / dw 400 fu / dw 600 / dw 600 fu идентичны, различные обозначения соответствуют различным областям применения.

Дымоход или газоход из промышленно изготовленных, двустенных системных элементов из нержавеющей стали, для монтажа на фасаде или внутри здания в шахте или без нее в соответствии с противопожарными требованиями. Выхлопная установка из высоколегированной аустенитной нержавеющей стали 1.4404 или 1.4521 (труба, контактирующая с продуктами сгорания), продольные швы выполнены вольфрамо-дуговой сваркой в среде защитного газа и пассивированы. Собственный и внешний контроль производства независимым испытательным институтом гарантируют постоянное соблюдение высоких стандартов качества продукции. Система dw-eco пригодна для отвода продуктов сгорания, возникающих при сжигании газа, жидкого или твердого топлива. Система для сухого режима эксплуатации, отвод продуктов сгорания под разрежением. Максимальная температура 600°C, испытана при температуре 1000°C. Внутренняя оболочка из нержавеющей стали (1.4404 или 1.4521) толщиной 0,5 – 0,6 мм; наружная оболочка из нержавеющей стали 1.4301 толщиной 0,5 – 0,6 мм. Толщина материала обеспечивает прочность на изгиб и смятие. Наружные обжимные хомуты предохраняют от сдвига или смещения раструбных соединений элементов.

**Внимание!!!** В качестве твердого топлива с системой dw-eco316 может применяться только древесина, сжигаемая в теплогенераторах с открытой топкой – каминные топки с открытым порталом. Гарантийные обязательства не распространяются при использовании других видов твердого топлива и типов твердотопливных теплогенерирующих устройств.

## 3. Сертификат пожарной безопасности

<b>РОССИЙСКАЯ ФЕДЕРАЦИЯ</b> <b>СЕРТИФИКАТ СООТВЕТСТВИЯ</b> (обязательная сертификация)	
№ <u>С-PL.ПБ05.В.00015</u> <small>(номер сертификата соответствия)</small>	ТР <u>0621017</u> <small>(учетный номер бланка)</small>
<b>ЗАЯВИТЕЛЬ</b> <small>(наименование и место нахождения заявителя)</small>	"Jeremias Sp.zo.o" Польша. Адрес: PL-62-200,Gniezno,ul.Kokoszki 6,Poland. Телефон 0048 61 428 4646, факс 0048 61 424 1710.
<b>ИЗГОТОВИТЕЛЬ</b> <small>(наименование и место нахождения изготовителя продукции)</small>	"Jeremias Sp.zo.o" Польша. Адрес: PL-62-200,Gniezno,ul.Kokoszki 6,Poland. Телефон 0048 61 428 4646, факс 0048 61 424 1710.
<b>ОРГАН ПО СЕРТИФИКАЦИИ</b> <small>(наименование и местонахождение органа по сертификации, выдавшего сертификат соответствия)</small>	"ПОЖПОЛИСЕРТ" АНО ПО СЕРТИФИКАЦИИ "ЭЛЕКТРОСЕРТ". 129226, г. Москва, ул. Сельскохозяйственная, д. 12 А, тел/факс (495) 995-1026. ОГРН: 1037739013355. Аттестат рег. № ССПБ.RU.ПБ05 выдан 26.03.2009г. МЧС России.
<b>ПОДТВЕРЖДАЕТ, ЧТО ПРОДУКЦИЯ</b> <small>(информация об объекте сертификации, позволяющая идентифицировать объект)</small>	Трубы из нержавеющей стали для двустенных дымоходов марки "Jeremias" систем:DW-FU, DW-AL, DW-KL, DW-VISION, DW-TN,ECO DW-TN,DW-ECO, DW-ECO 304, DW-ECO 316 (изоляция - плита минераловатная плотностью 120 кг/м <sup>3</sup> , толщиной от 25мм до 100мм). Серийный выпуск.
<b>СООТВЕТСТВУЕТ ТРЕБОВАНИЯМ ТЕХНИЧЕСКОГО РЕГЛАМЕНТА (ТЕХНИЧЕСКИХ РЕГЛАМЕНТОВ)</b> <small>(наименование технического регламента (технических регламентов), на соответствие требованиям которого (которых) проводилась сертификация)</small>	Технический регламент о требованиях пожарной безопасности (Федеральный закон от 22.07.2008 N 123-ФЗ), ГОСТ Р 53321-2009 "Аппараты теплогенерирующие, работающие на различных видах топлива. Требования пожарной безопасности. Методы испытаний"
<b>ПРОВЕДЕННЫЕ ИССЛЕДОВАНИЯ (ИСПЫТАНИЯ) И ИЗМЕРЕНИЯ</b>	1. Протоколы испытаний: № К00011-ТР и № К00012-ТР от 22.05.2009 г. Испытательный центр пожарной безопасности (ИЦ ПБ) «Пожполитест» АНО по сертификации «Электросерт», ССПБ.RU.ИН.061 от 26.03.2009г. 2. Акт о результатах анализа состояния производства № 5056-ао от 08.04.2009 г. ОС «Пожполитест» АНО по сертификации «ЭЛЕКТРОСЕРТ», ССПБ.RU.ПБ.05 от 26.03.2009 г.
<b>ПРЕДСТАВЛЕННЫЕ ДОКУМЕНТЫ</b> <small>(документы, представленные заявителем и органом по сертификации в качестве доказательства соответствия продукции требованиям технического регламента (технических регламентов))</small>	
<b>СРОК ДЕЙСТВИЯ СЕРТИФИКАТА СООТВЕТСТВИЯ</b> с <u>26.05.2009</u> по <u>25.05.2014</u>	
	Руководитель (заместитель руководителя) органа по сертификации  А.Н.Аксенов <small>подпись, инициалы, фамилия</small>
	Эксперт (эксперты)  А.В. Капранов <small>подпись, инициалы, фамилия</small>

## 4. Указания по проектированию

### 4.1 Определение сечения выхлопных установок

Сечение выхлопных установок должно определяться с учетом местных условий, топки, геометрии установки по EN 13384 или другим допущенным способам расчета.

### 4.2 Сопротивления потоку отдельных элементов

(Основа для выполнения расчета сечения)

Элемент:	Коэффициент местного сопротивления $\zeta$
Тройник 87°:	1,14
Тройник 45°:	0,35
Колено 87°:	0,40
Колено 45°:	0,28
Колено 30°:	0,20
Колено 15°:	0,10
<b>Насадки:</b> (только для эксплуатации под разрежением)	
Дождевой колпак:	1,0
Многорусная насадка „Hubo“:	$\leq \varnothing 140$ мм 0,1 / $\geq \varnothing 150$ мм 0,2
Ветрозащитная насадка:	$\leq \varnothing 140$ мм 0,1 / $\geq \varnothing 150$ мм 0,2
Hurrican:	1,6

Таблица 1

### 4.3 Защита от прикосновения

При температуре продуктов сгорания от 200°C ожидаемая температура наружной поверхности может составить более 70°C, поэтому в доступных областях (вне помещения топочной установки) до высоты 2 м над уровнем пола необходимо установить защитную оболочку выхлопной установки.

Защита от прикосновения не должна препятствовать вентилированию окружающего ствол установки пространства.

**4.4 Высоты системных установок**  
**Максимальная монтажная высота и расстояния в м**

Ø [мм]	a		b		c	d
	dw 21	dw45	dw 21	dw45		
Крепления	dw 21	dw45	dw 21	dw45		
80	4	4	3	3	53	42
100	4	4	3	3	53	42
110	4	4	3	3	53	42
115	4	4	3	3	53	38
130	4	4	3	3	53	34
150	4	4	3	3	41	28
160	4	4	3	3	40	26
180	4	4	3	3	38	21
200	4	4	3	3	37	17
225	2	4	3	3	35	17
250	2	4	1,5	3	32	16
300	2	4	1,5	3	27	15
350	2	4	1,5	2,5	24	13
400	2	4	1,5	2,5	22	11
450	2	4	1,5	1,5	20	10
500	2	4	1,5	1,5	16	10
600	2	4	1,5	1,5	15	10

Таб. 2

**Важное указание:**

Прямо над тройником всегда устанавливается стеновое крепление, по возможности как можно ближе к стыку элементов. Начиная с диаметра 250 мм, чтобы достичь высоты свободностоящего участка 1,5 - 3 м, для двух верхних креплений необходимо использовать статические стеновые опоры dw 45 – 48.

**Таблица нагрузок дюбелей**

Сечение Внутр. труба	Консоль dw 01			Стеновая опора dw 45				Стеновой хомут dw 21			
	Отступ от стены			Отступ от стены			Свободностоящий участок	Отступ от стены			Свободностоящий участок
	50 - 120	250	400	50 - 120	250	400		50 - 120	250	400	
( / )	мм	мм	мм	мм	мм	мм	м	мм	мм	мм	м
80 - 130	0,93	1,34	1,84	0,43	0,66	0,92	3,00	1,27	1,99	2,82	3,00
150	0,97	1,38	1,89	0,41	0,60	0,83	3,00	1,31	2,01	2,83	3,00
180	1,03	1,446	1,97	0,44	0,63	0,86	3,00	1,48	2,22	3,09	3,00
200	0,88	1,18	1,56	0,47	0,66	0,89	3,00	1,37	2,00	2,75	3,00
225	0,96	1,27	1,66	0,53	0,72	0,95	3,00	0,88	1,27	1,71	3,00
250	0,96	1,27	1,66	0,53	0,72	0,95	3,00	0,88	1,27	1,71	1,50
300	1,04	1,36	1,76	0,59	0,78	1,01	3,00	0,94	1,31	1,74	1,50
350	1,12	1,46	1,86	0,67	0,87	1,10	3,00	1,05	1,41	1,84	1,50
400	1,21	1,55	1,97	0,71	0,90	1,13	3,00	0,93	1,21	1,55	1,50
450	1,30	1,65	2,08	0,77	0,96	1,18	3,00	1,09	1,40	1,78	1,50
500	1,30	1,63	2,02	0,83	1,02	1,24	3,00	1,10	1,39	1,74	1,50
600	1,48	1,82	2,23	0,95	1,14	1,36	3,00	1,25	1,54	1,89	1,50
Количество дюбелей на крепление	4	4	4	4	4	4		2	2	2	

Таб. 3

**Важные указания:**

Под нагрузкой дюбеля в таблице понимается вытягивающее усилие, приложенное наискосок к каждому дюбелю. Расстояние от стены до ближайшей стенки трубы (отступ) может составлять до 40 см. Нагрузки дюбелей от стеновых креплений действуют для высоты до 20 м. Для высот до 8 м действует понижающий коэффициент 0,63. Для высот от 20 м до 100 м действует повышающий коэффициент 1,38. Для отступов более 40 см необходимо использовать специальные крепления / консоли по статическому расчету.

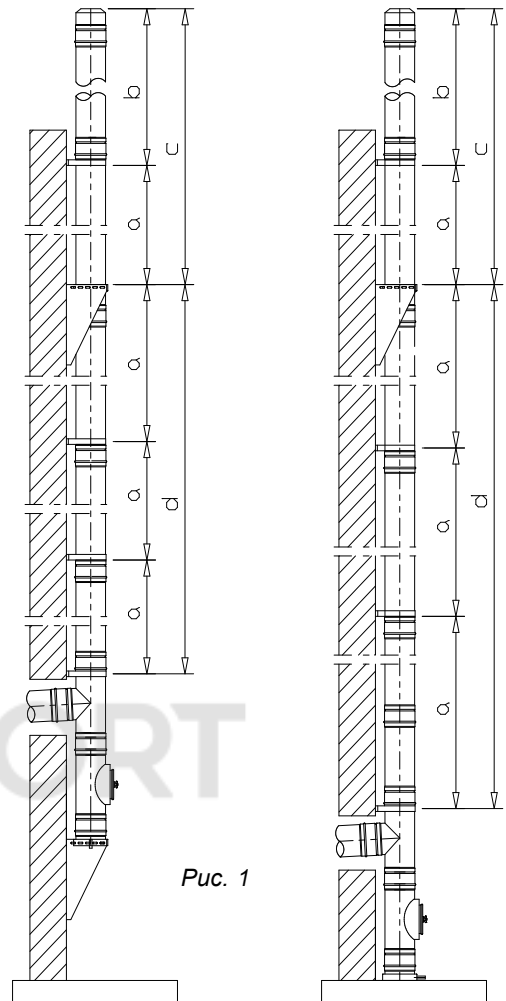


Рис. 1

## 4.4.1 Прочность на растяжение

По европейским нормам, наша выхлопная установка может монтироваться подвешенной на опоре.

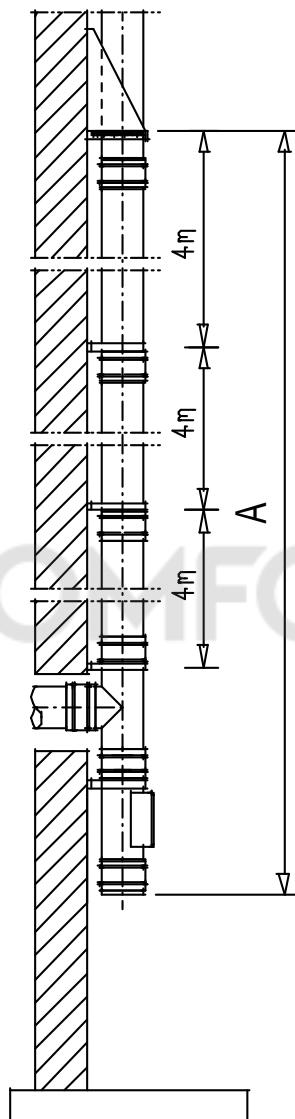


Рис. 2

Ø [мм]	А макс. [м]
80-130	13
150-180	12
200-225	11
250	10
300	9
350-600	-

Таб. 4

#### 4.5. Минимальные отступы до горючих материалов в вертикальной части

При использовании в качестве газохода действительны минимальные размеры 20 мм при 400°C и 50 мм при 600°C.

До максимального сопротивления теплопередаче конструкций из горючих материалов  $2,5 \text{ м}^2 \text{ К/Вт}$  минимальный отступ, измеренный от наружной оболочки газохода, составляет 50 мм.

Если сопротивление теплопередаче примыкающей конструкции превышает  $2,5 \text{ м}^2 \text{ К/Вт}$ , отступ должен быть определен по расчету.

Для пересечений стен из горючих материалов действуют местные предписания.

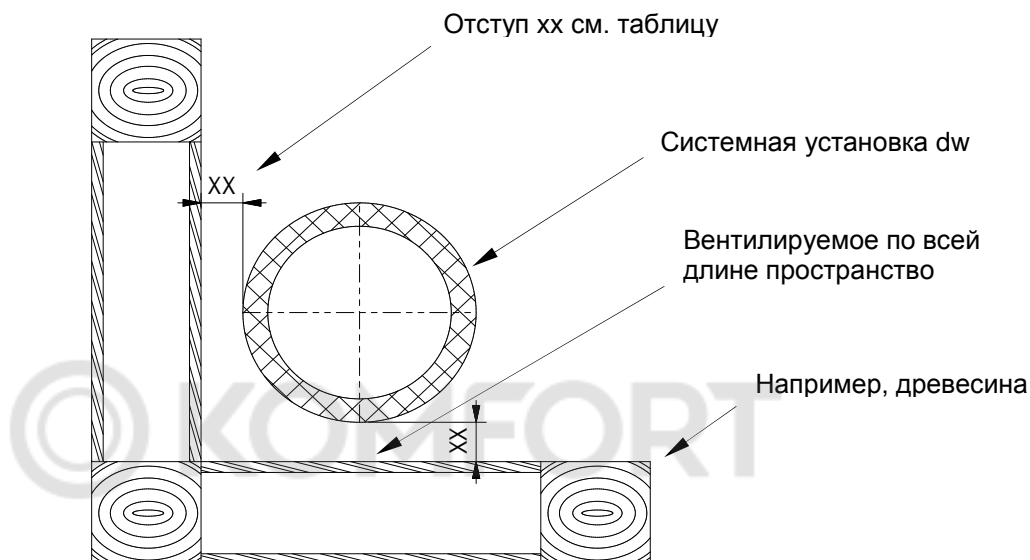


Рис. 3

dw-eco 400	$xx \geq 50 \text{ мм}$
dw-eco 400 fu	$xx \geq 20 \text{ мм}$
dw-eco 600	$xx \geq 50 \text{ мм}$
dw-eco 600 fu	$xx \geq 50 \text{ мм}$

Дальнейшие правила применения содержатся в национальных нормативах, например DIN V 18160-1.



## 5. Руководство по монтажу

### 5.1 Общие положения

#### 5.1.1 Перед монтажом:

- Убедитесь, что окружающий воздух и воздух для горения не загрязнен хлоруглеводородами.
- Не допускайте контакта элементов установки с ферритным или менее качественным металлом.
- К надлежащему обращению с отдельными элементами прежде всего относятся:
  - Пригодное место хранения на площадке.
  - Хранение элементов горизонтально, защищая от возможных повреждений.
  - Снятие упаковки только непосредственно перед монтажом.
  - Постоянная защита элементов от искр и загрязнений.

#### 5.1.2 При монтаже:

- Использование подходящих средств защиты (рукавиц) снижает травматизм.
- Применяйте только инструмент, предназначенный для обработки нержавеющей стали.

#### 5.1.3 После монтажа:

- **Табличка с указанием типа установки** должна быть закреплена поблизости от входа соединительной линии в вертикальный канал и хорошо видна.
- Обычную очистку выхлопной установки выполнять пригодными щетками (нерж. сталь, пластик).
- При сжигании древесины (dw-eco 400 N1 или dw-eco 600 N1) учитывать, что может быть использована только природная древесина без окраски или пропитки. Не могут использоваться ДСП или бытовой мусор.

#### 5.1.4 Условия хранения

Элементы должны храниться в оригинальной упаковке, быть защищены от загрязнений и влаги.

## 5.2 Элементы систем

#### 5.2.1 Опорная консоль из нерж. стали:

Применяется при опирании вертикального канала на несущую стену. Опорная плоскость может располагаться как вверху, так и внизу.

Пожалуйста учитывайте нагрузки дюбелей по таб. 3.

Приведенным в таб. 2 монтажным высотам соответствуют следующие опорные консоли:

dw01 / dw02 / dw049

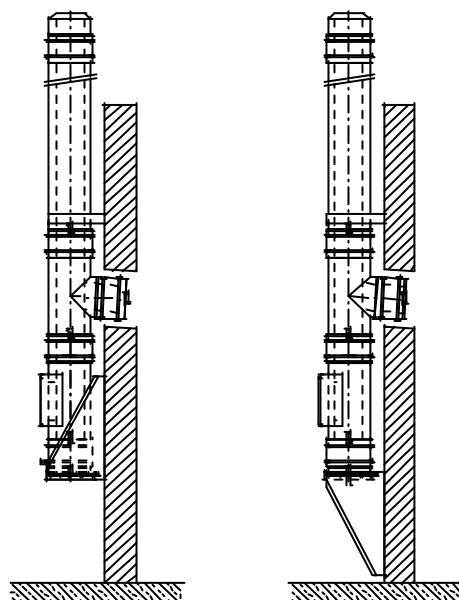
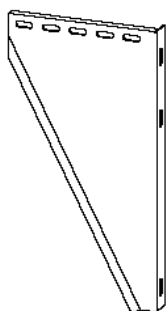
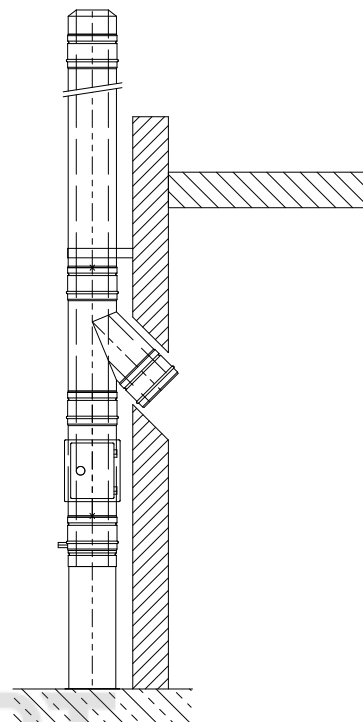


Рис. 4: Монтаж на консоли опорной плоскостью вниз / вверх

### 5.2.2 Опорный патрубок-телескоп

При опирании ствола выхлопной установки на пол – патрубок подгоняется по требуемой высоте входа соединительной линии в вертикальный канал.

Рис. 5: Монтаж на опорном патрубке



### 5.2.3 Бетонный цоколь

При монтаже на бетонном цоколе применять напольную пластину основания.

### 5.2.4 Пластины основания

На опорных консолях устанавливаются пластины основания с выпуском вбок или вниз для присоединения к линии отвода конденсата. Проходная пластина основания предназначена для промежуточных опираний установок большой высоты или отводящего канала на вертикальном патрубке (например, открытого камина или промышленной установки).

### 5.2.5 Ревизия

На пластину основания устанавливается ревизия. Расположение отверстий для осмотра и очистки определяется в соответствии с действующими нормами или местными предписаниями (см. рис. 10).

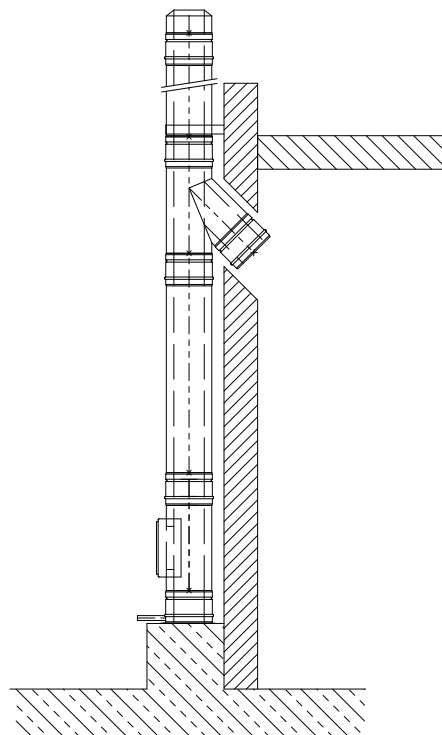


Рис. 6: Монтаж на напольной пластине основания

### 5.2.6 Вход в вертикальный канал

Присоединение к вертикальному каналу может быть выполнено тройниками 87° или 45° (меньшее сопротивление потоку, см. таб. 1).

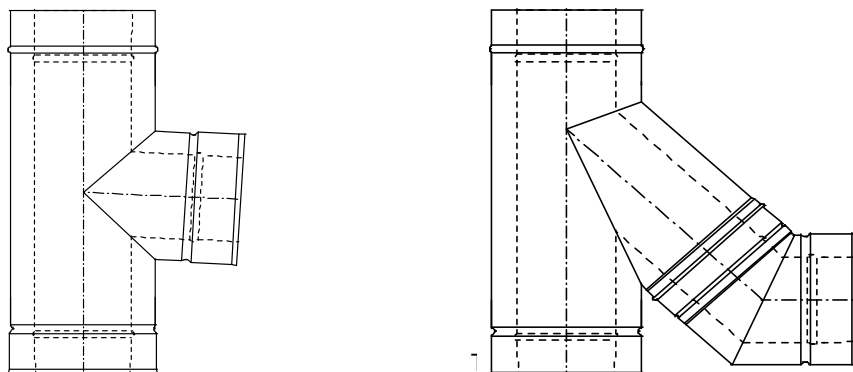


Рис. 7: Вход в вертикальный канал

### 5.2.7 Прямые элементы

На выбор имеются элементы установленной длиной 1000, 500 и 250 мм. Все элементы монтируются таким образом, чтобы раструб на внутренней трубе был направлен вверх, в направлении движения продуктов сгорания. Стык элементов фиксируется обжимным хомутом.

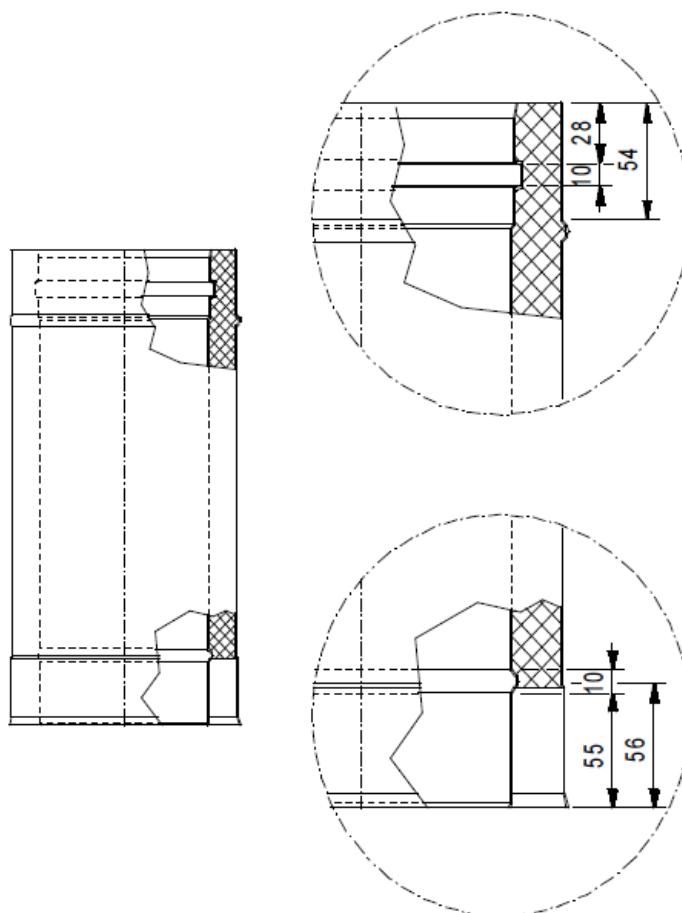


Рис. 8: Элементы раструбного соединения

### 5.2.8 Крепления

Стеновые крепления предназначены для монтажа установки на стене или опорной металлической конструкции.

Жесткий стеновой хомут фиксирует трубу с отступом 50 мм. Для больших расстояний используются крепления с регулируемым отступом.

**Принципиальным моментом является монтаж стенового крепления прямо над каждым тройником.**

Для всех стеновых креплений необходимо учитывать максимальные расстояния между ними и нагрузки дюбелей (см. таблицы 2, 3).

Крепления должны всегда устанавливаться вблизи стыков элементов.

### 5.2.9 Промежуточное опирание

Если максимальная монтажная высота превышена (см. рис. 1 и таб. 2), необходимо предусмотреть промежуточное опирание с достаточной несущей способностью.

Это достигается установкой проходной пластины основания на опорной консоли (см. рис. 9).

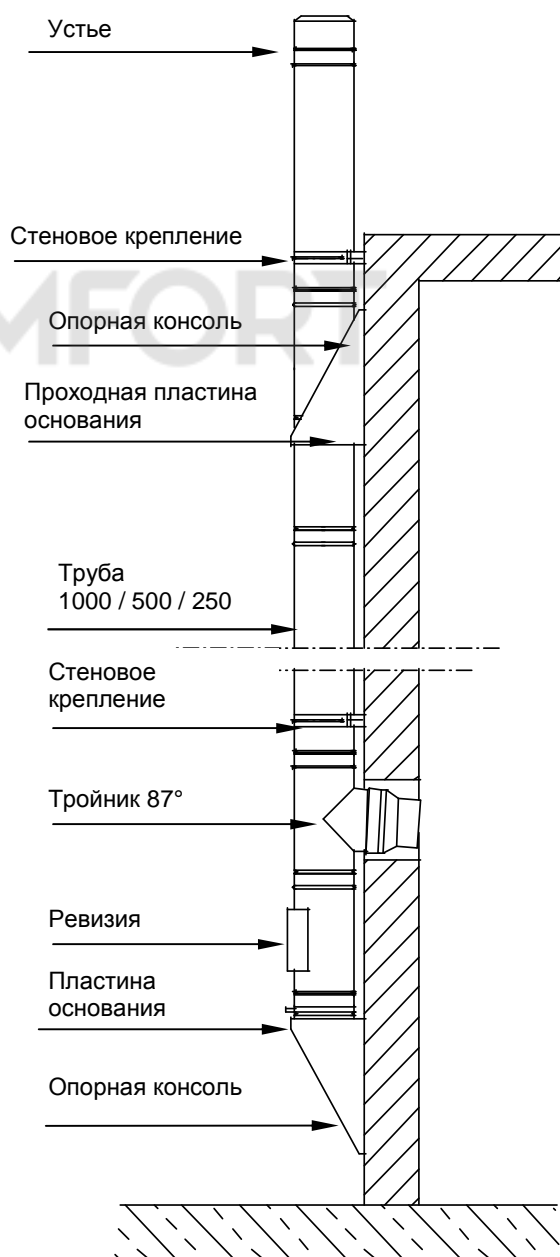


Рис. 9: Монтаж с промежуточным опиранием

### 5.2.10 Проход через кровлю

Для любых уклонов кровли поставляются проходы через кровлю с герметизируемыми плоскостями (фартуками) из свинца или нерж. стали. Проход кровли не препятствует зависящему от температуры удлинению вертикального канала. Воротник (входит в объем поставки) закрепляется на элементе дымохода и герметизируется (см. рис. 10).

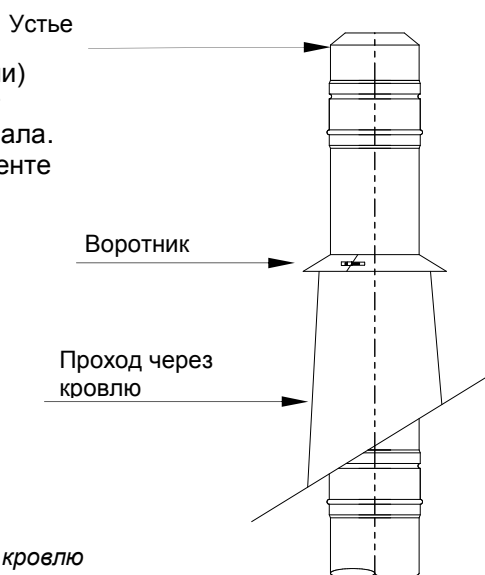


Рис. 10: Проход через кровлю

### 5.3 Монтаж элементов

Все элементы устанавливаются таким образом, что раструб на внутренней трубе ориентирован вверх или по направлению движения продуктов сгорания, в то время как раструб на трубе-оболочке ориентирован в противоположном направлении. Каждый стык элементов фиксируется обжимным хомутом.

### 5.4 Монтаж над кровлей

При проектировании выхлопной установки должна учитываться ее минимальная высота над кровлей.

Двухстенные системы **jeremias** могут быть выполнены свободстоящими высотой до 3 м над верхним креплением (с  $d_w \varnothing 250$  мм должны использоваться статические стеновые крепления). Если высота над верхним креплением превышает 1,5 -3 м (в зависимости от диаметра системы), необходимо применение поддерживающей консоли (см. рис. 11 ).

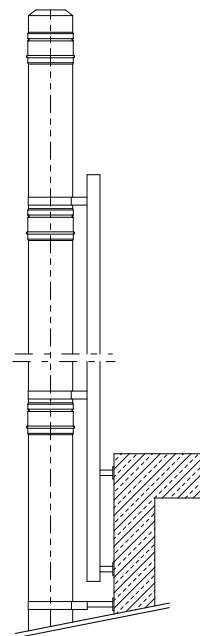


Рис. 11: Монтаж на поддерживающей консоли

### 5.5 Установки, расположенные внутри здания

Для внутренних установок как проход кровли может использоваться манжетная труба с выходом вытяжного воздуха (см. рис. 12).

Если для внутренней установки требуемая высота над верхним креплением превышает 3 м, в качестве дополнительной точки крепления можно установить и закрепить хомут под растяжки.

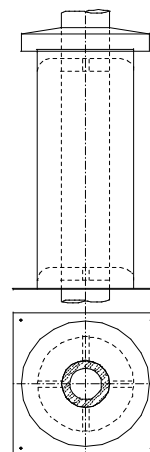


Рис. 12: Монтаж манжетной трубы DW30

#### 5.5.1 Примеры возможных исполнений

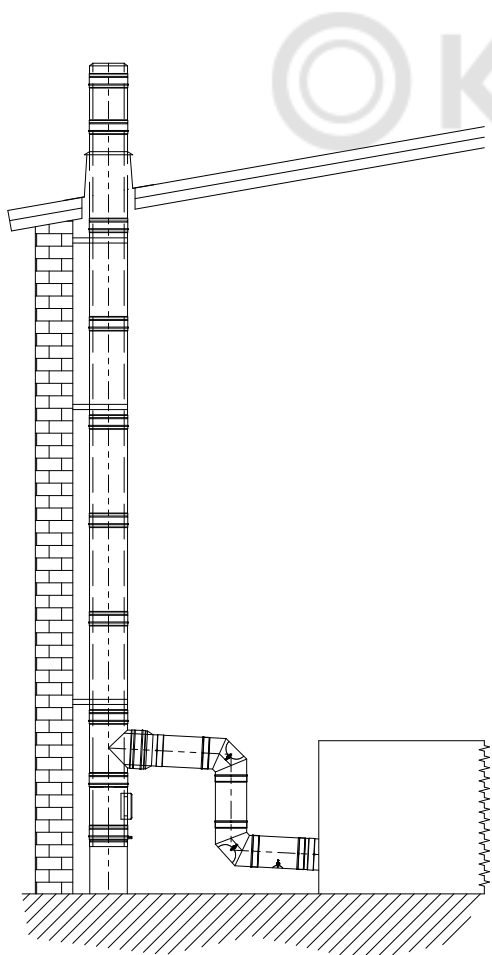


Рис. 13а: внутренняя установка

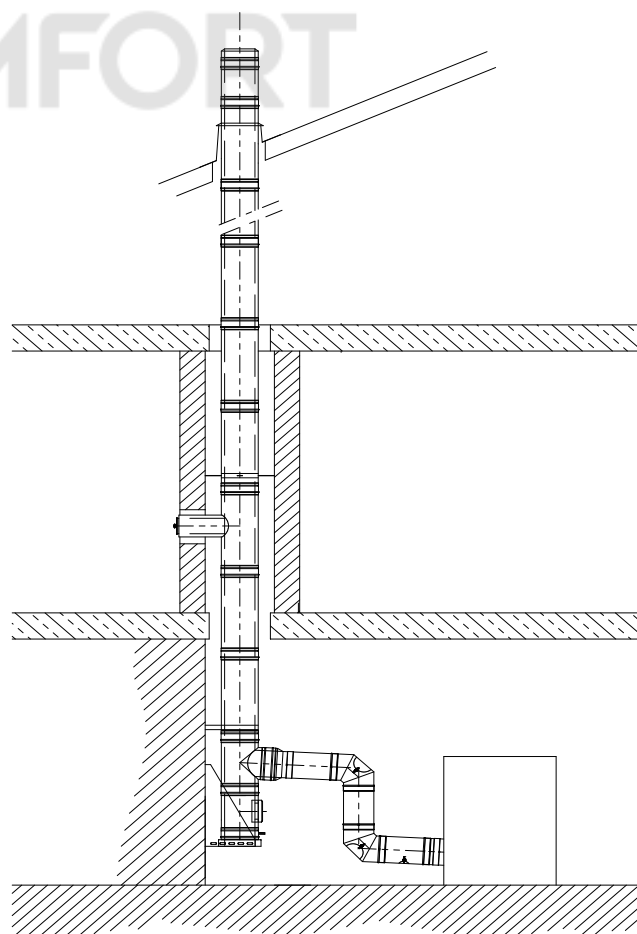


Рис. 13б: внутренняя установка

## 5.5.2 Примеры возможных исполнений

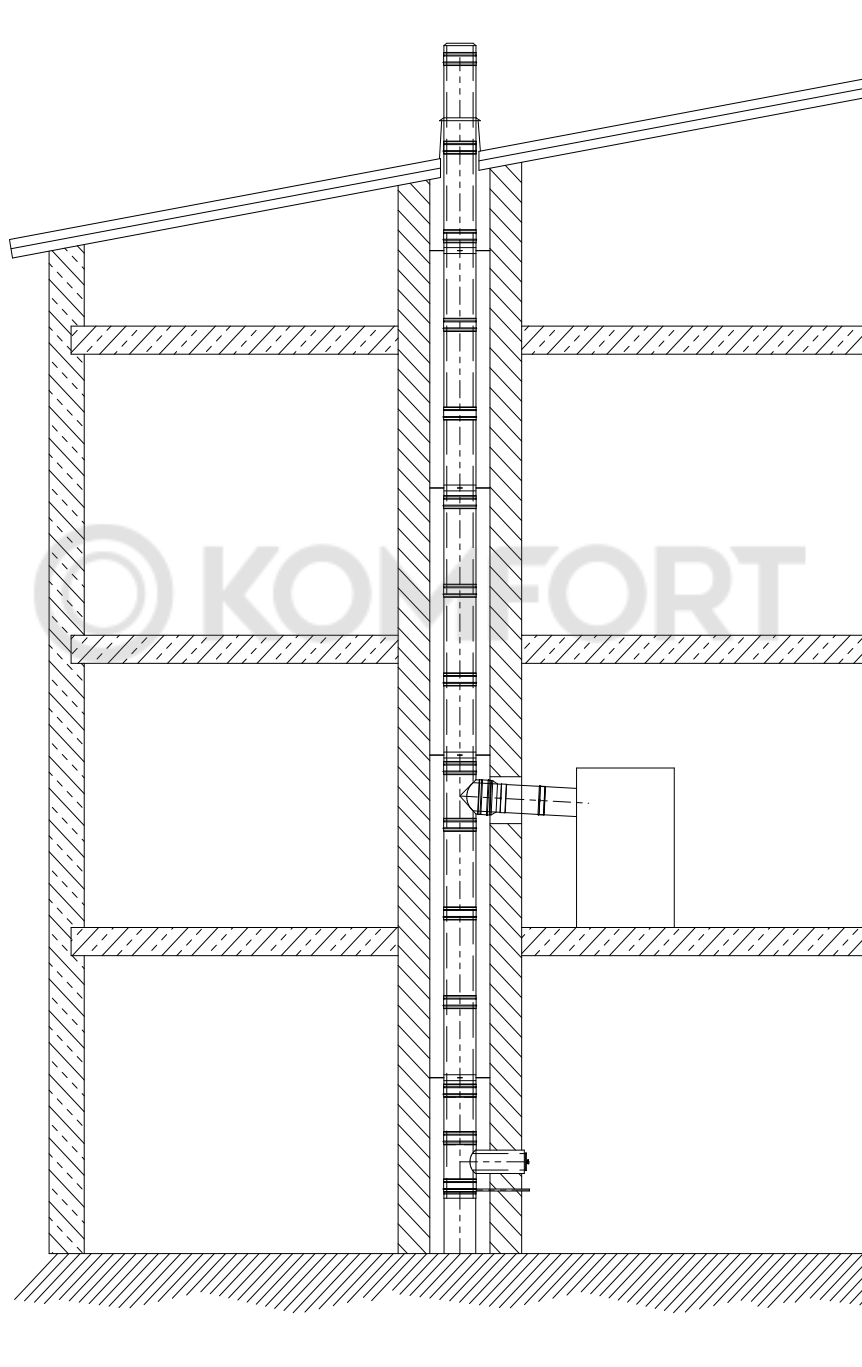


Рис. 13с: внутренняя установка

### 5.5.3 Уступ

В случаях, когда требуется смещение вертикальной оси выхлопной установки, например для обхода препятствия, должны быть выдержаны максимальные размеры по следующему чертежу (см. рис. 10). Пожалуйста, учитывайте возможно требуемые национальными предписаниями проемы для осмотра и очистки.

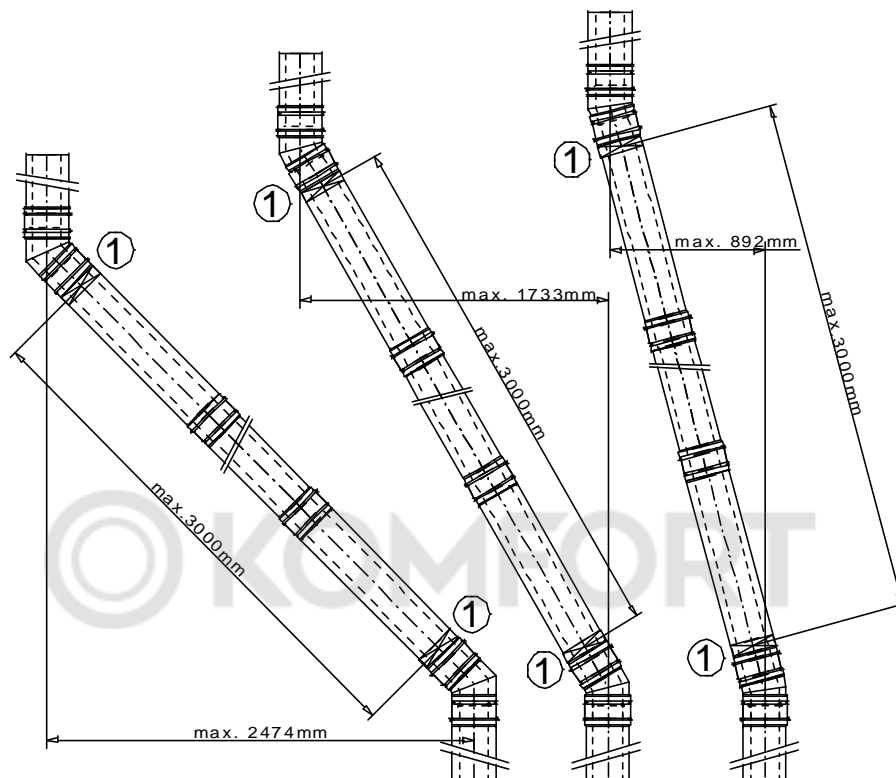
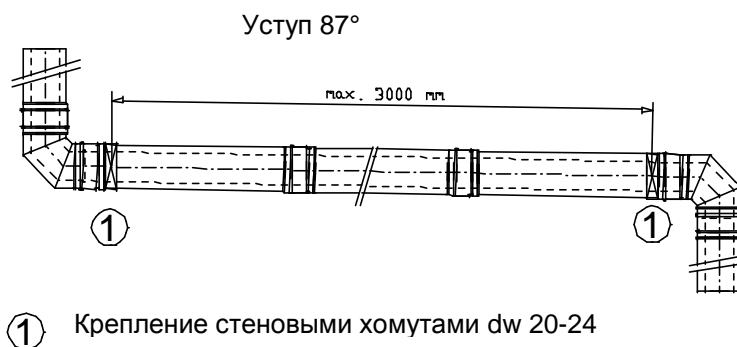


Рис. 14: Устройство уступа



### 5.5.4 Устье

Устье должно устанавливаться как конечный элемент вертикального канала (см. рис. 11). Попадающая через устье атмосферная влага стекает вниз и отводится из выхлопной установки вместе с конденсатом.

#### 5.5.4.1 Насадки на выхлопные установки

См. Указания по проектированию системы EW-FU

### 5.5.5 Соединительная линия

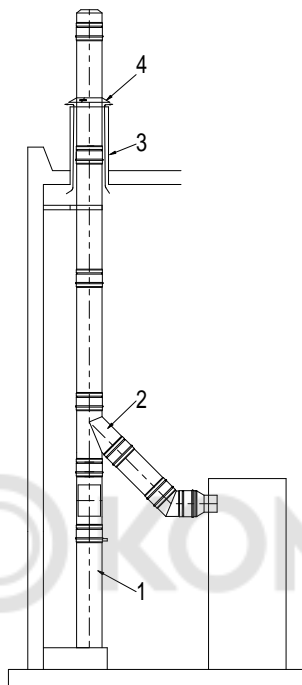
Соединительная линия должна прокладываться с уклоном к котлу не менее 3° для оптимального отвода возможно образующегося конденсата. Если конденсат не должен попадать в котел, после патрубка присоединения котла необходима установка элемента с выпуском конденсата и сифоном.



### 5.5.6 ПРИМЕРЫ МОНТАЖА

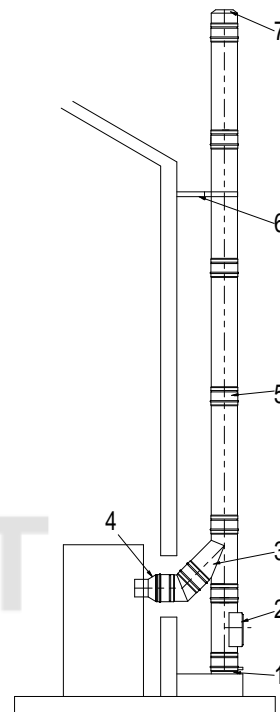
#### На внутренней стене

- (1) Патрубок-телескоп
- (2) Тройник 45°
- (3) Манжетная труба
- (4) Воротник



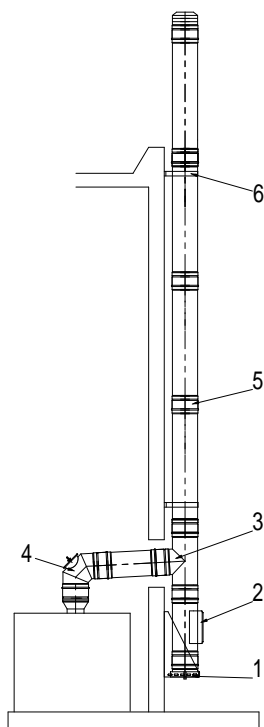
#### На наружной стене

- (1) Пластина основания
- (2) Ревизия
- (3) Тройник 45°
- (4) Переход ew-dw
- (5) Обжимной хомут
- (6) Стеновое крепление
- (7) Устье



#### Наружный монтаж на консоли

- (1) Опорная консоль
- (2) Ревизия
- (3) Тройник 87°
- (4) Колено 87° с ревизией
- (5) Обжимной хомут
- (6) Стеновое крепление



#### Наружный монтаж на фундаменте

- (1) Ревизия
- (2) Тройник 87°
- (3) Обжимной хомут
- (4) Труба 1000mm
- (5) Стеновое крепление

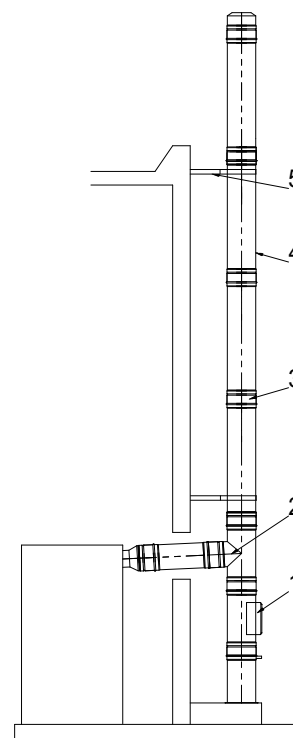


Рис. 15: Примеры монтажа

### 5.5.6 Обзор элементов

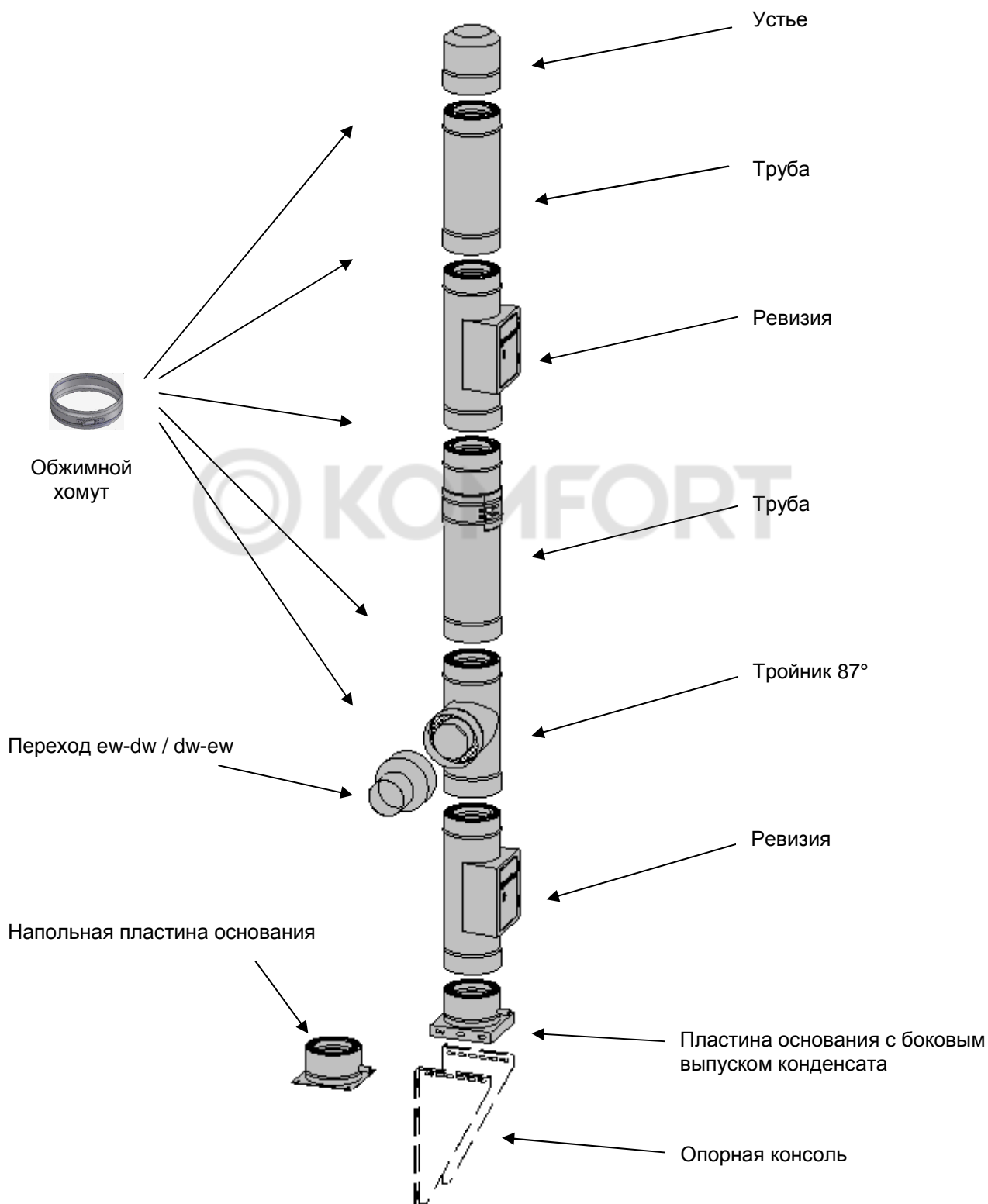


Рис. 16: Обзор элементов

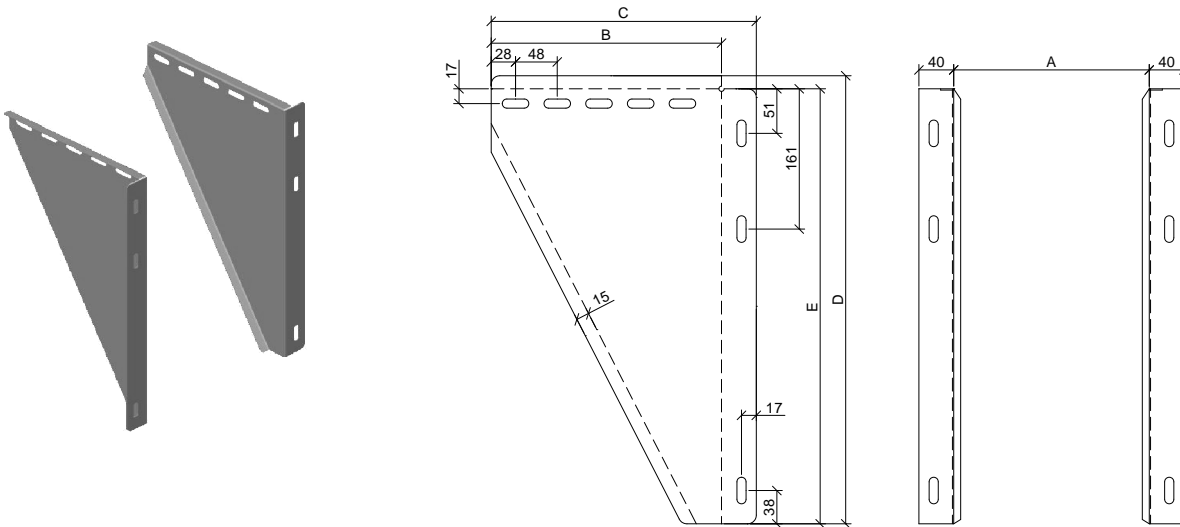
## 5.5.7 Чертежи элементов системы DW-ECO

КОД	НАИМЕНОВАНИЕ	 		СТР.
		P < 0 Pa	P > 0 Pa	
DW01	Опорная консоль с отступом от стены 50 - 150 мм	+	+	19
DW02	Опорная консоль с отступом от стены 150 - 250 мм	+	+	19
DW49	Опорная консоль с отступом от стены 250 - 360 мм	+	+	19
DW391	Стеновая консоль тип I, L 350 мм	+	+	19
DW392	Стеновая консоль тип II, L 500 мм	+	+	20
DW393	Стеновая консоль тип III, L 750 мм	+	+	20
DW407	Стеновая консоль тип IV, L 1030 мм	+	+	20
EDW 06	*Пластина основания с боковым выпуском конденсата	+	-	21
EDW05	*Пластина основания с нижним выпуском конденсата	+	-	21
EDW07	*Пластина основания проходная	+	+	21
EDW66	*Пластина основания напольная	+	-	22
EDW09	*Пластина основания без выпуска конденсата	+	+	22
EDW03	*Опорный патрубок телескоп 60 – 520 мм, с элементом dw 06	+	-	22
EDW03A	*Опорный патрубок-телескоп 60 – 520 мм, с элементом dw 06, с муфтой 1/2" и заглушкой	+	+	22
EDW531	*Шибер поворотный	+	-	23
EDW68	*Труба с двойным лючком ревизии	+	-	23
EDW549	*Труба с двойным лючком ревизии	+	+	23
EDW13	*Труба 1000 мм	+	+	23
EDW14	*Труба 500 мм	+	+	23
EDW15	*Труба 250 мм	+	+	23
EDW50	*Раздвижной элемент 320 - 480 мм	+	-	24
EDW543	*Труба 330 мм с двумя измерительными штуцерами 1/2"	+	+	24
EDW51	*Труба 250 мм для измерений и отвода конденсата	+	+	24
EDW10	*Ревизия	+	-	24
EDW16	*Колено 15°	+	+	25
EDW17	*Колено 30°	+	+	25
EDW18	*Колено 45°	+	+	25
EDW64	*Колено 87°	+	+	26
EDW67	*Колено 87° с лючком ревизии	+	-	26
EDW167	*Колено 87° с лючком ревизии	+	+	26
EDW60	*Колено 90°	+	+	26
EDW19	*Колено 90° с лючком ревизии	+	-	27
EDW119	*Колено 90° с лючком ревизии	+	+	27
EDW11	**Тройник 87°	+	+	27
EDW317	**Тройник 90°	+	+	27
EDW12	**Тройник 45°	+	+	28
EDW37	Переход EW - DW	+	+	28
EDW37AM	*Переход DW - EW (раструб )	+	+	28
EDW41	Хомут обжимной	+	+	28
EDW331	*Устье с дождевым колпаком	+	-	29
EDW32	*Устье	+	+	29
EDW44	Сборник сажи с выпуском конденсата	+	-	29
EDW08	*Пластина основания-надставка дымохода	+	+	29

\*элемент должен укомплектовываться обжимным хомутом EDW41

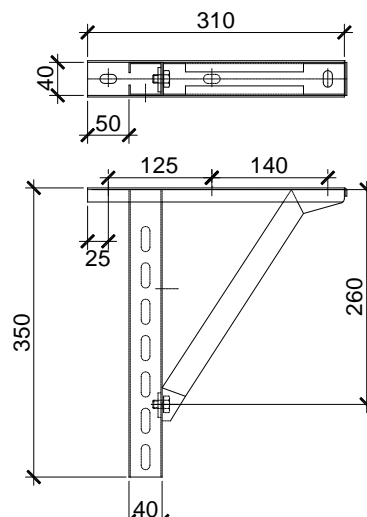
\*\* элемент должен укомплектовываться 2-мя обжимными хомутами EDW41

**DW 01 / DW 02 / DW 49** Опорная консоль,  
отступ 50 - 150 / 150 - 250 / 250 – 360 мм

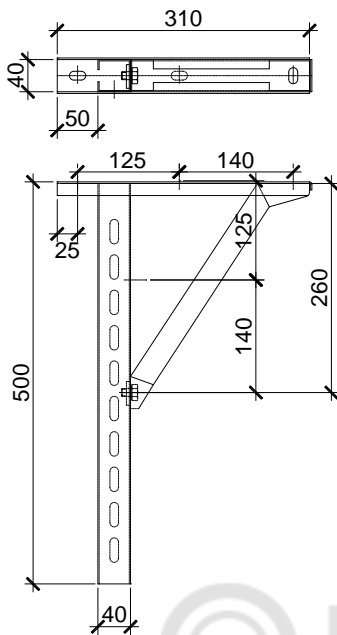


Ø	80	100	130	150	160	180	200	225	250	300	350	400	450	500	600
<b>DW01 / DW02 / DW49</b>															
<b>A</b>	175	195	225	245	255	275	295	320	345	395	445	495	545	595	695
<b>DW01</b>															
<b>B</b>	215	235	265	285	295	315	335	360	385	435	485	535	585	635	735
<b>C</b>	255	275	305	325	335	355	375	400	425	475	525	575	625	675	775
<b>D</b>	515	515	515	550	550	580	580	580	630	630	680	680	730	730	780
<b>E</b>	500	500	500	535	535	565	565	565	615	615	665	665	715	715	765
<b>DW02</b>															
<b>B</b>	345	365	365	385	395	415	435	460	485	435	585	635	685	735	835
<b>C</b>	385	405	405	425	435	455	475	500	525	475	625	675	725	775	875
<b>D</b>	515	515	515	550	550	580	580	580	630	630	680	680	730	730	780
<b>E</b>	500	500	500	535	535	565	565	565	615	615	665	665	715	715	765
<b>DW49</b>															
<b>B</b>	475	475	475	495	525	525	545	570	595	645	695	745	795	845	945
<b>C</b>	515	515	515	535	565	565	585	610	635	685	735	785	835	885	985
<b>D</b>	615	615	615	650	650	680	680	730	730	730	780	780	830	880	980
<b>E</b>	500	500	500	535	535	565	565	565	615	615	665	665	715	715	765

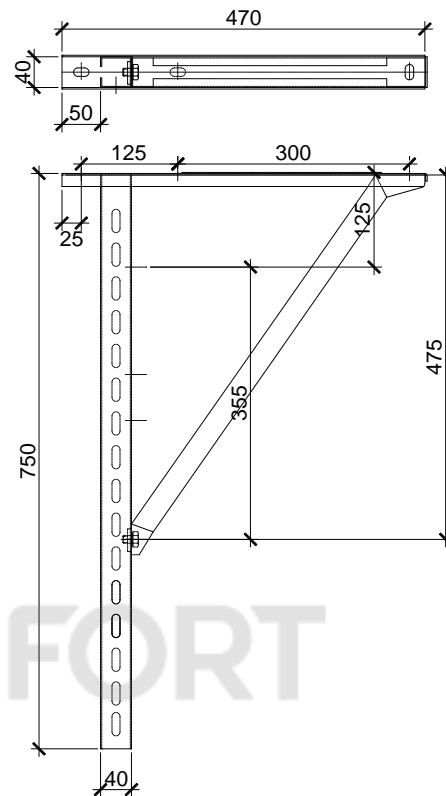
**DW 391** Стеновая консоль тип I,  
длина 350 мм



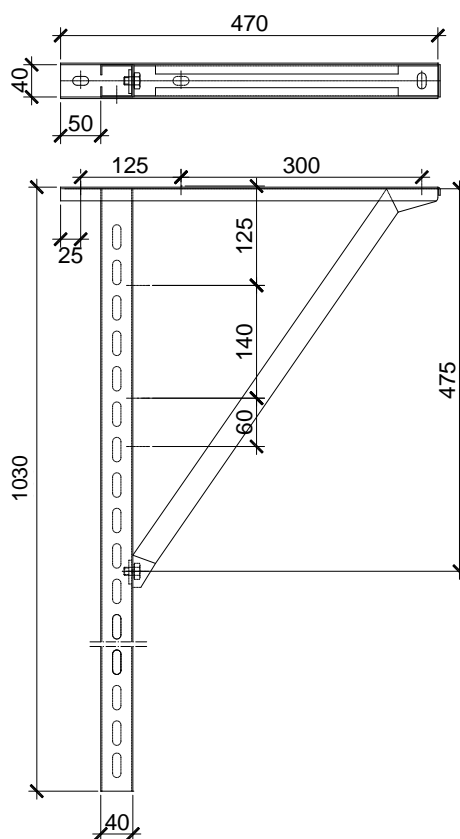
DW 392 Стеновая консоль тип II,  
длина 500 мм



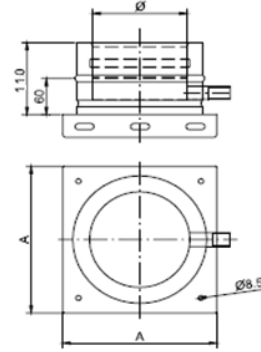
DW 393 Стеновая консоль тип III,  
длина 750 мм



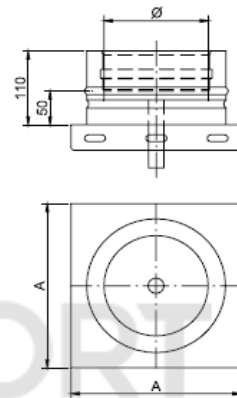
DW 407 Стеновая консоль тип IV,  
длина 1030 мм



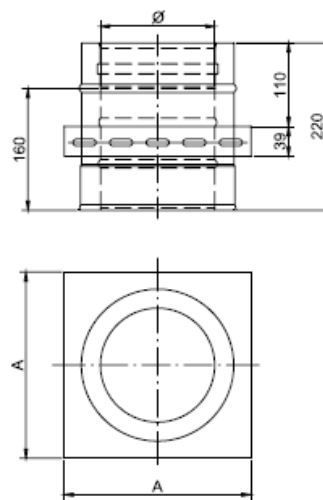
EDW 06 Пластина основания с боковым выпуском конденсата



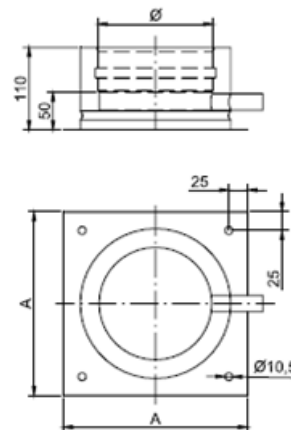
EDW05 Пластина основания с нижним выпуском конденсата



EDW07 Пластина основания проходная

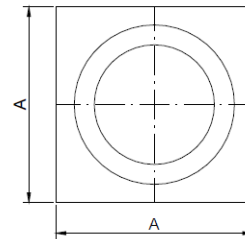
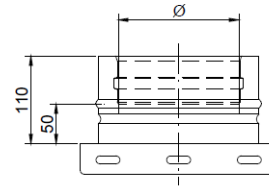


EDW66 Пластина основания напольная

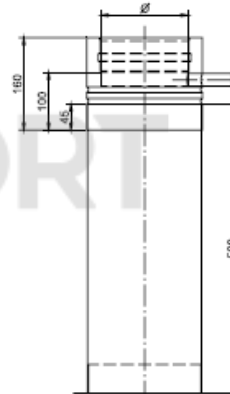
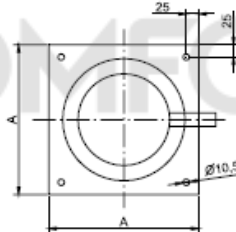


Ø	80	100	110	115	130	150	160	180	200	225	250	300	350	400	450	500	550	600
A	215	215	215	215	225	245	255	275	295	320	345	395	445	495	545	595	645	695

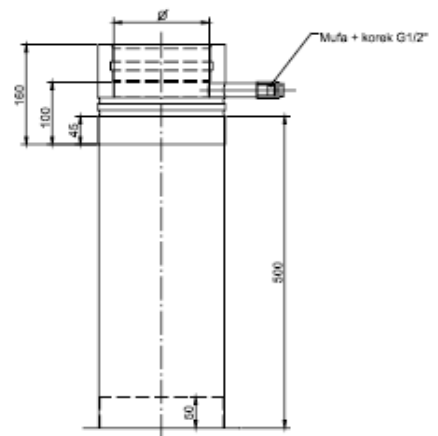
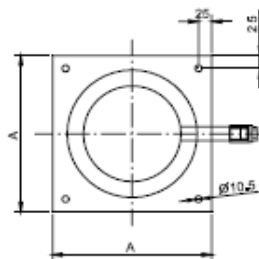
EDW09 Пластина основания без выпуска конденсата



EDW03 Опорный патрубок-телескоп 60 – 520 мм, с элементом dw 06

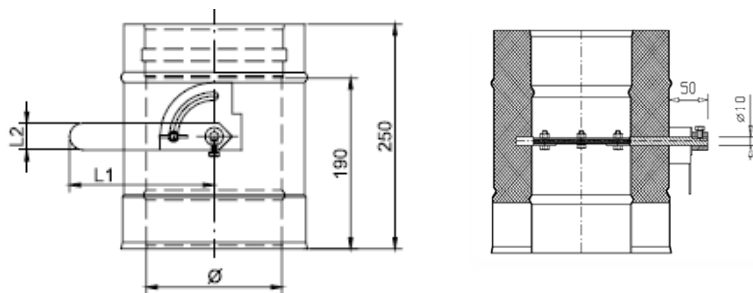


EDW03A Опорный патрубок-телескоп 60 – 520 мм, с элементом dw 06, с муфтой 1/2" и заглушкой



Ø	80	100	110	115	130	150	160	180	200	225	250	300	350	400	450	500	550	600
A	215	215	215	215	225	245	255	275	295	320	345	395	445	495	545	595	645	695

EDW531 Шибер поворотный

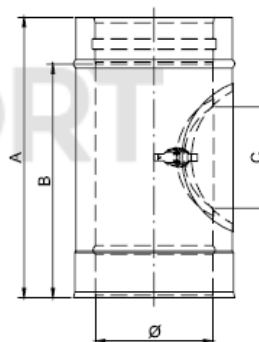


Ø	80	100	110	115	130	150	160	180	200	225	250	300	350	400	450	500	550	600
L1	130											180						
L2	20											30						

EDW68 Труба с двойным лючком ревизии

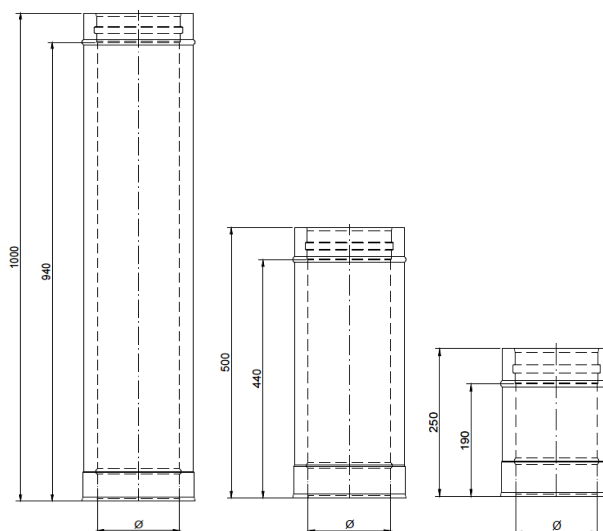


EDW549 Труба с двойным лючком ревизии  
(для работы под избыточным давлением)



Ø	80	100	110	115	130	150	160	180	200	225	250	300	350	400	450	500	550	600
A	360											430						
B	300											370						
C	80	80	100	100	130	150	150	150	150	150	150	180	180	200	200	200	250	250

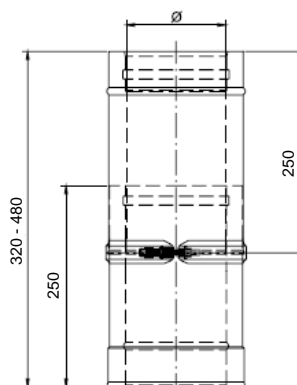
EDW13 / EDW14 / EDW15 Труба 1000 мм / 500 мм / 250 мм



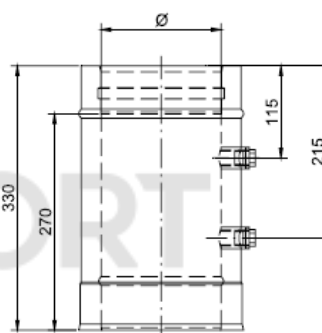
Ø	80	100	110	115	130	150	160	180	200	225	250	300	350	400	450	500	550	600
---	----	-----	-----	-----	-----	-----	-----	-----	-----	-----	-----	-----	-----	-----	-----	-----	-----	-----



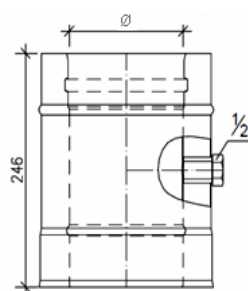
EDW50 Раздвижной элемент 320 – 480мм



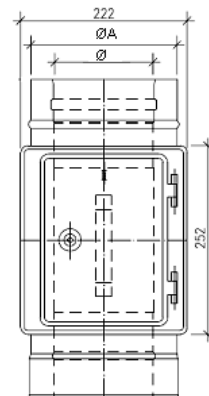
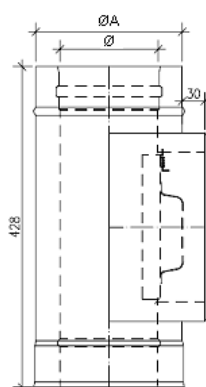
EDW543 Труба 330 мм с двумя измерительными штуцерами 1/2"



EDW51 Труба 250 мм для измерений и отвода конденсата

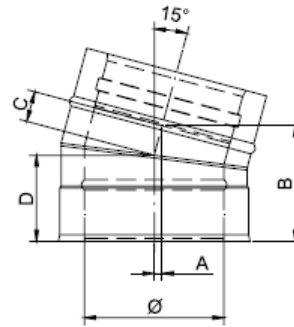
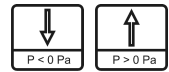


EDW10 Ревизия



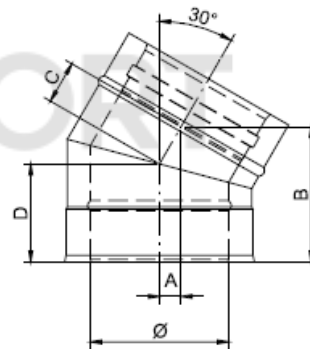
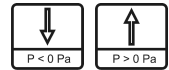
Ø	80	100	110	115	130	150	160	180	200	225	250	300	350	400	450	500	550	600
A	145	165	175	180	215	215	225	245	265	290	315	365	415	465	415	565	615	665

EDW16 Колено 15°



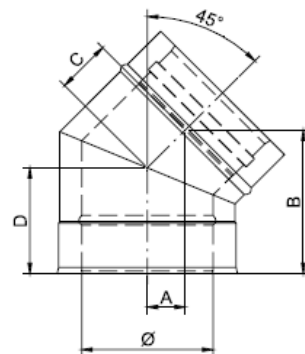
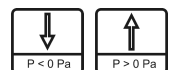
Ø	80	100	110	115	130	150	160	180	200	225	250	300	350	400	450	500	550	600
A	7	8	8	8	8	9	9	9	9	10	10	11	12	13	14	15	16	17
B	116	119	120	121	123	125	127	129	132	136	138	145	151	158	164	170	180	187
C	30	30	32	32	33	34	35	36	37	39	41	44	47	51	54	57	60	64
D	90	90	92	92	93	94	95	96	97	99	101	104	107	111	114	117	120	124

DW17 Колено 30°



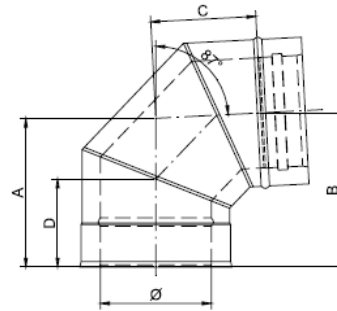
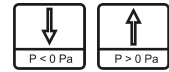
Ø	80	100	110	115	130	150	160	180	200	225	250	300	350	400	450	500	550	600
A	19	20	21	21	22	23	25	25	27	28	30	33	37	40	43	47	52	55
B	130	135	137	139	142	147	150	155	160	165	172	185	197	210	222	235	252	265
C	38	40	41	42	46	49	50	53	56	59	62	69	76	82	89	96	102	109
D	98	100	101	102	106	109	110	113	116	119	122	129	136	142	149	156	162	169

EDW18 Колено 45°



Ø	80	100	110	115	130	150	160	180	200	225	250	300	350	400	450	500	550	600
A	33	36	37	38	41	43	45	48	51	54	58	65	73	80	87	95	106	112
B	140	147	150	152	158	165	170	175	183	191	200	218	236	253	271	289	312	330
C	52	56	58	59	60	65	67	71	75	80	85	96	106	116	127	137	147	158
D	110	114	116	118	120	125	127	131	135	140	145	156	166	176	187	197	207	218

EDW64 Колено 87°

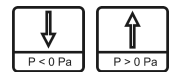


Ø	80	100	110	115	130	150	160	180	200	225	250	300	350	400	450	500	550	600
A	175	185	190	192	200	209	214	223	233	245	257	280	304	328	351	375	399	423
B	182	192	197	200	207	217	222	232	242	254	267	292	317	342	367	392	417	442
C	119	128	133	135	142	152	157	166	176	188	200	223	247	271	294	318	342	366
D	110	114	116	118	120	125	127	131	135	140	145	156	166	177	187	197	207	218

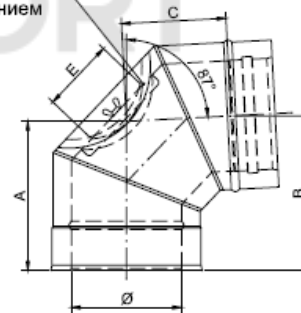
EDW67 Колено 87° с лючком ревизии



EDW167 Колено 87° с лючком ревизии  
(для работы с избыточным давлением)

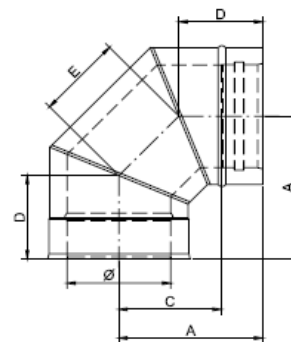
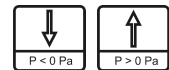


Крышка ревизии с уплотнением



Ø	80	100	110	115	130	150	160	180	200	225	250	300	350	400	450	500	550	600
A	175	185	190	192	200	209	214	223	233	245	257	280	304	328	351	375	399	423
B	182	192	197	200	207	217	222	232	242	254	267	292	317	342	367	392	417	442
C	119	128	133	135	142	152	157	166	176	188	200	223	247	271	294	318	342	366
E	80	80	100	100	100	130	130	130	130	130	130	150	150	150	200	200	200	200

EDW60 Колено 90°



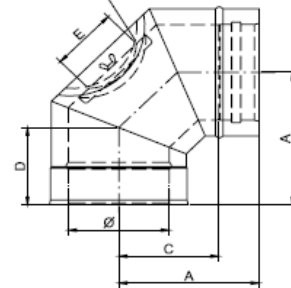
Ø	80	100	110	115	130	150	160	180	200	225	250	300	350	400	450	500	550	600
A	180	191	196	199	206	216	221	231	241	254	266	291	316	341	366	391	416	441
C	122	135	138	140	148	158	163	173	183	195	208	233	258	283	308	333	358	383
D	109	114	116	118	120	125	127	131	135	140	145	156	166	176	187	197	207	218
E	100	109	113	115	121	129	133	141	150	160	170	191	212	233	253	274	295	315

**EDW19 Колено 90° с лючком ревизии**

**EDW119 Колено 90° с лючком ревизии (для работы с избыточным давлением)**

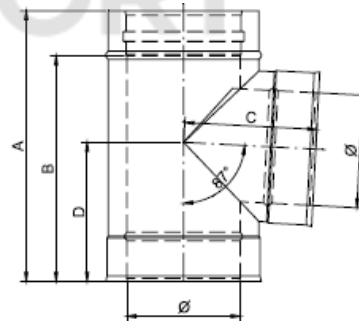


Крышка ревизии с уплотнением



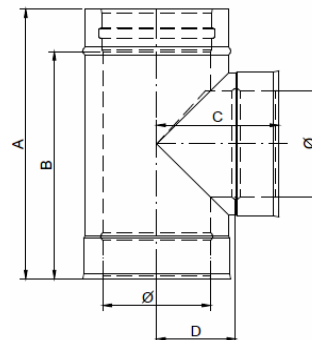
Ø	80	100	110	115	130	150	160	180	200	225	250	300	350	400	450	500	550	600
A	180	191	196	199	206	216	221	231	241	254	266	291	316	341	366	391	416	441
C	122	135	138	140	148	158	163	173	183	195	208	233	258	283	308	333	358	383
D	109	114	116	118	120	125	127	131	135	140	145	156	166	176	187	197	207	218
E	80	80	100	100	100	130	130	130	130	130	130	150	150	150	200	200	200	200

**EDW11 Тройник 87°**



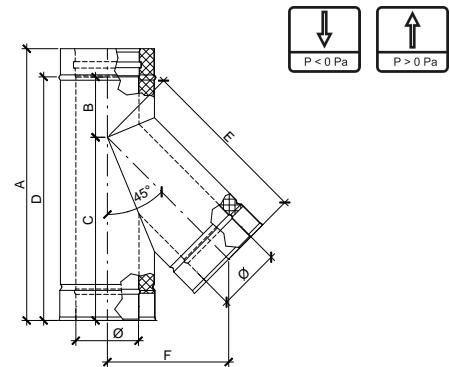
	80	100	110	115	130	150	160	180	200	225	250	300	350	400	450	500	550	600
A	380	400	400	400	430	430	430	430	430	480	480	530	580	630	680	730	780	830
B	322	342	342	342	372	372	372	372	372	422	422	472	522	572	622	672	722	772
C	146	157	162	165	172	183	188	199	209	223	236	262	288	315	341	367	394	420
D	195	205	205	205	220	221	221	222	222	248	249	275	301	327	354	380	406	433

**EDW317 Тройник 90°**



Ø	80	100	110	115	130	150	160	180	200	225	250	300	350	400	450	500	550	600
A	380	400	400	400	430	430	430	430	430	480	480	530	580	630	680	730	780	830
B	322	342	342	342	372	372	372	372	372	422	422	472	522	572	622	672	722	772
C	142,5	152	157	160	167	177	182	192	202	215	227	252	277	302	327	352	377	402
D	190	200	200	200	215	215	215	215	215	240	240	265	290	315	340	365	390	415

EDW12 Тройник 45°

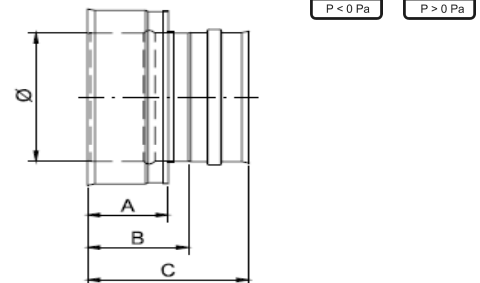


	80	100	110	115	130	150	160	180	200	225	250	300	350	400	450	500	550	600
A	380	400	420	420	420	450	490	520	540	580	610	680	760	820	890	960	1030	1130
B	56	56	60	59	53	58	73	63	68	85	78	98	113	118	128	138	148	158
C	264	284	300	301	307	332	357	397	412	435	472	522	587	642	702	762	822	912
D	320	340	360	360	360	390	430	460	480	520	550	620	700	760	830	900	970	1070
E	255	279	291	297	315	340	352	376	400	430	460	521	581	641	702	762	822	883
F	180	197	206	210	223	240	249	266	283	304	325	368	411	453	496	539	581	624

EDW37 Переход EW - DW

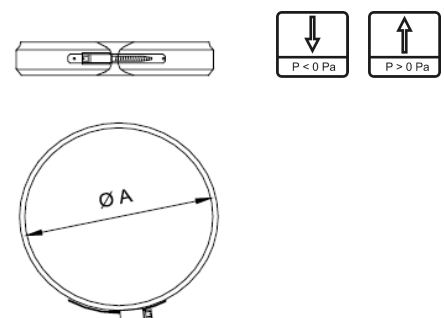


EDW37AM Переход DW - EW (раструб)



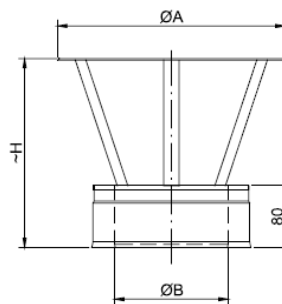
Ø	80	100	110	115	130	150	160	180	200	225	250	300	350	400	450	500	550	600
A	80												100					
B	100												120					
C	160												180					

EDW41 Хомут обжимной узкий



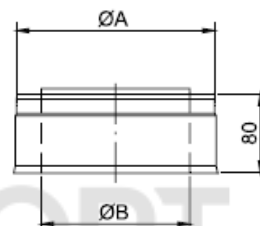
Ø	80	100	110	115	130	150	160	180	200	225	250	300	350	400	450	500	550	600
A	145	165	175	180	215	215	225	245	265	290	315	365	415	465	415	565	615	665

EDW331 Устье с дождевым колпаком



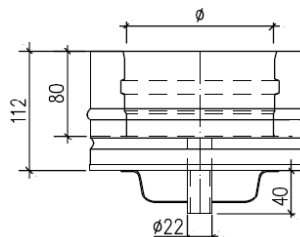
Ø	80	100	110	115	130	150	160	180	200	225	250	300	350	400	450	500
A	160	160	250	250	250	250	310	350	390	440	490	590	690	790	680	890
B	77	97	107	113	127	147	157	177	197	222	247	297	347	397	447	497
H	175	205	210	215	235	260	270	295	290	320	350	410	470	530	590	650

EDW32 Устье



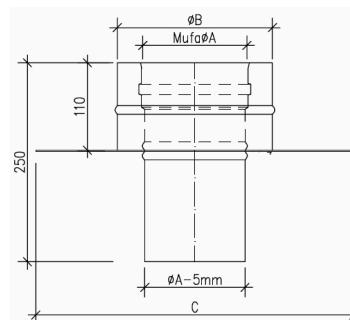
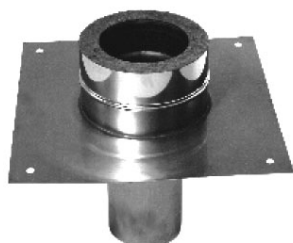
Ø	80	100	110	115	130	150	160	180	200	225	250	300	350	400	450	500	550	600
A	145	165	175	180	215	215	225	245	265	290	315	365	415	465	415	565	615	665
B	77	97	107	113	127	147	157	177	197	222	247	297	347	397	447	497	547	597

EDW44 Сборник сажи с выпуском конденсата



Ø	80	100	110	115	130	150	160	180	200	225	250	300	350	400	450	500	550	600
---	----	-----	-----	-----	-----	-----	-----	-----	-----	-----	-----	-----	-----	-----	-----	-----	-----	-----

EDW08 Пластина основания- надставка дымохода



Ø	80	100	110	115	130	150	160	180	200	225	250	300	350	400	450	500	550	600
A	80	100	110	115	130	150	160	180	200	225	250	300	350	400	450	500	550	600
B	145	165	175	180	195	215	225	245	265	290	315	365	415	465	515	565	615	665
C	400	400	400	400	400	400	400	400	400	400	400	450	500	550	600	650	700	750

# Г а р а н т и я

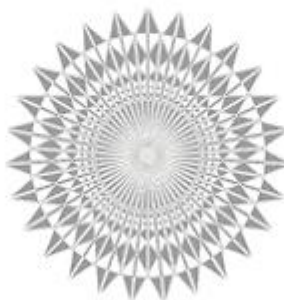
Фирма Jeremias предоставляет

## 10 ЛЕТ

### ГАРАНТИИ

на наши системы дымоходов  
из коррозионно-стойкой стали

Предпосылками для обеспечения гарантийных обязательств являются профессиональный монтаж с учетом норм проектирования DIN 18160 и DIN EN 13384. безошибочная установка отдельных элементов от выхлопного патрубка до устья дымохода в нашем качестве материала и полное предотвращение воздействия хлоруглеводородов. Трубы из нержавеющей стали следует чистить щетками с рабочей поверхностью из полимеров или нержавеющей стали. Необходимо исключить контакт нержавеющей стали с ферритным или менее качественным металлом.



Для производства применяется нержавеющая сталь, номер материала 1.4371 / 1.4301

\*Гарантия не распространяется на уплотн.кольца и лаковые покрытия