

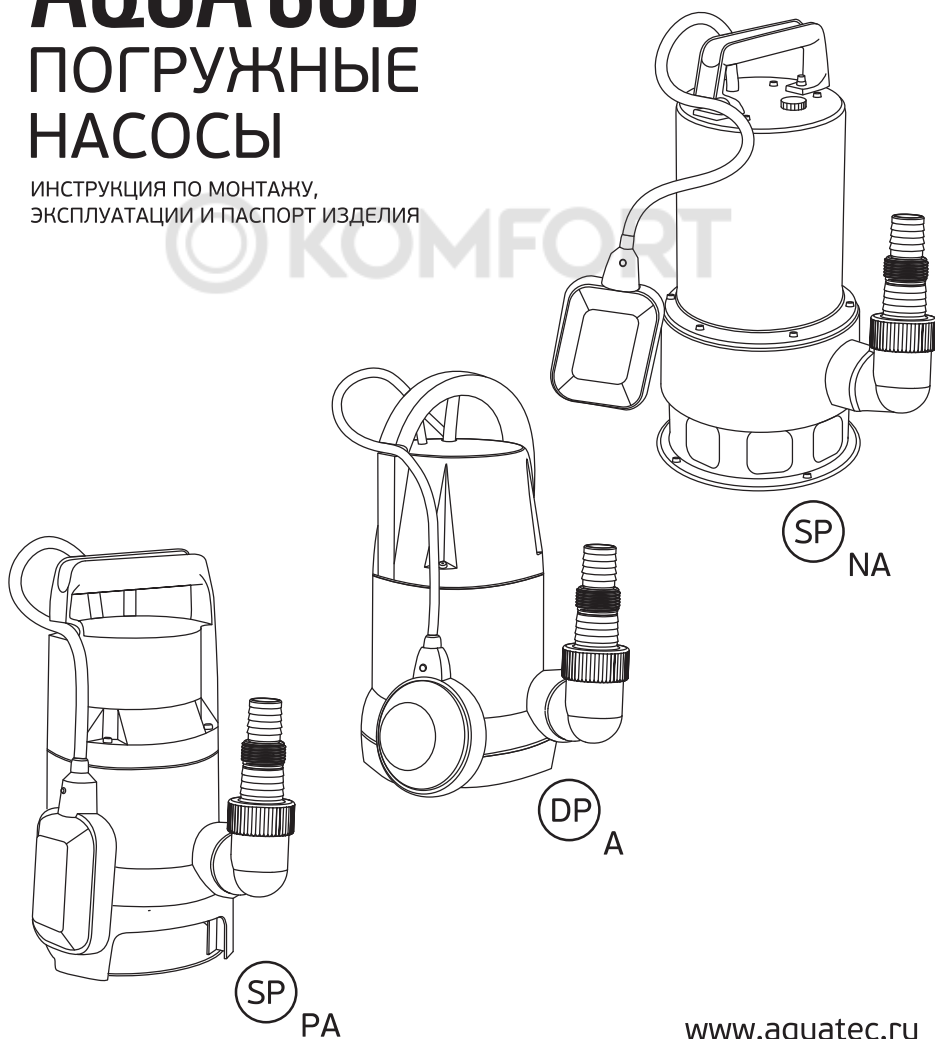


**AKVATEK**  
ВСЕ ДЛЯ ВОДЫ

# AQUA SUB

## ПОГРУЖНЫЕ НАСОСЫ

ИНСТРУКЦИЯ ПО МОНТАЖУ,  
ЭКСПЛУАТАЦИИ И ПАСПОРТ ИЗДЕЛИЯ



## СОДЕРЖАНИЕ

1. ОБЛАСТЬ ПРИМЕНЕНИЯ .....	3
2. ТЕХНИЧЕСКИЕ ХАРАКТЕРИСТИКИ И УСЛОВИЯ ЭКСПЛУАТАЦИИ.....	3
3. МОНТАЖ.....	5
4. ПОДКЛЮЧЕНИЕ ЭЛЕКТРООБОРУДОВАНИЯ.....	5
5. ЗАПУСК НАСОСА .....	5
6. ТЕХНИЧЕСКОЕ ОБСЛУЖИВАНИЕ И ПРОМЫВКА НАСОСА.....	5
7. МОДИФИКАЦИЯ И ЗАПАСНЫЕ ЧАСТИ НАСОСА.....	6
8. ОБНАРУЖЕНИЕ И УСТРАНЕНИЕ НЕИСПРАВНОСТЕЙ.....	7
9. ГАРАНТИЙНЫЕ ОБЯЗАТЕЛЬСТВА.....	8

Производитель сохраняет за собой право на внесение технических изменений или модернизацию изделий в любое время без предварительного уведомления, с сохранением основных технических характеристик.

Наряду с приведенными в паспорте указаниями по применению материалов при проведении работ следует руководствоваться соответствующими СП (СНиП) и инструкциями.

Техническое описание не заменяет профессиональные знания и навыки исполнителя работ.

Перед монтажом внимательно прочитайте данное руководство. Монтаж и эксплуатация насосов должны проводиться в соответствии с правилами по технике безопасности. Эксплуатация должна проводиться надлежащим образом квалифицированным персоналом. Нарушение правил по технике безопасности не только создает опасность для здоровья и жизни обслуживающего персонала, для исправности и целостности оборудования, но и делает недействительными гарантийные обязательства фирмы.

## 1. ОБЛАСТЬ ПРИМЕНЕНИЯ

**Насосы AQUA SUB серии DP** - погружного типа. Они спроектированы и выполнены для перекачивания сточных вод без волокон преимущественно для домашнего использования, постоянного применения с ручным или автоматическим управлением, для осушения затопленных подвалов и гаражей, для выкачивания дренажных колодцев, выкачивания сточных колодцев дождевой воды или из водосточных труб и т.д.

Благодаря компактной и легкой в обращении форме насосы находят применение в качестве переносных насосов в экстренных случаях. таких как: выкачивание воды из резервуаров или рек, дренаж бассейнов или фонтанов, котлованов или подземных переходов. Они подходят также для садовых работ на приусадебном участке.

**Насосы AQUA SUB серии SP** предназначены для откачивания фекальных вод. Модели с индексом PA - корпус насоса выполнен из пластика.

Модели с индексом NA - корпус насоса выполнен из нержавеющей стали. Данные насосы нельзя использовать для перекачивания воды из плавательных бассейнов, прудов или резервуаров при наличие в них людей или для перекачивания углеводородов (бензина, дизельного топлива, топочного мазута, растворителей и т.п.) в соответствии с действующими правилами по технике безопасности. Максимальная глубина погружения насоса 8 метров.

## 2. ТЕХНИЧЕСКИЕ ХАРАКТЕРИСТИКИ И УСЛОВИЯ ЭКСПЛУАТАЦИИ

ДРЕНАЖНЫЕ					
Модель	DP250A	DP400A	DP550A	DP750A	DP900A
Максимальный напор, м	6	7	7,5	8	9
Производительность, м.куб/час	5	6,5	8	11	13
Напряжение	220В,50Гц	220В,50Гц	220В,50Гц	220В,50Гц	220В,50Гц
Мощность, Вт	250	400	550	750	900
Максимальный размер частиц, мм	5	5	5	5	5
Класс защиты	IPX8	IPX8	IPX8	IPX8	IPX8
Присоединение (под шланг)	25-32	25-32	25-32	25-32	25-32
Диаметр выходного патрубка насоса (резьба)	1, 1¼, 1½	1, 1¼, 1½	1, 1¼, 1½	1, 1¼, 1½	1, 1¼, 1½
Максимальная температура жидкости, °С	35	35	35	35	35

ФЕКАЛЬНЫЕ					
Модель	SP400PA	SP550PA	SP750PA	SP900PA	SP1100PA
Максимальный напор, м	5	6	7,5	8	9,5
Производительность, м.куб/час	7	10	11,5	13,5	15,5
Напряжение	220В,50Гц	220В,50Гц	220В,50Гц	220В,50Гц	220В,50Гц
Мощность, Вт	400	550	750	900	1100
Максимальный размер частиц, мм	35	35	35	35	35
Класс защиты	IPX8	IPX8	IPX8	IPX8	IPX8
Присоединение (под шланг)	25-32	25-32	25-32	25-32	25-32
Диаметр выходного патрубка насоса (резьба)	1, 1¼, 1½	1, 1¼, 1½	1, 1¼, 1½	1, 1¼, 1½	1, 1¼, 1½
Максимальная температура жидкости, °С	35	35	35	35	35

Модель	SP400NA	SP550NA	SP750NA	SP900NA	SP1100NA
Максимальный напор, м	5	7	7,5	9	9
Производительность, м.куб/час	6	10	11,5	13,5	15
Напряжение	220В,50Гц	220В,50Гц	220В,50Гц	220В,50Гц	220В,50Гц
Мощность, Вт	400	550	750	900	1100
Максимальный размер частиц, мм	35	35	35	35	35
Класс защиты	IPX8	IPX8	IPX8	IPX8	IPX8
Присоединение (под шланг)	25-32	25-32	25-32	25-32	25-32
Диаметр выходного патрубка насоса (резьба)	1, 1¼, 1½	1, 1¼, 1½	1, 1¼, 1½	1, 1¼, 1½	1, 1¼, 1½
Максимальная температура жидкости, °С	35	35	35	35	35

**ВНИМАНИЕ!**

1. Эксплуатация в подвальных или в полуподвальных помещениях и т.п. допускается лишь в том случае, если для электрооборудования приняты меры предосторожности, отвечающие действующим требованиям правил по технике безопасности.
2. Насос оборудован рукояткой для переноса, которая может также использоваться для опускания насоса в колодцы или скважины вместе с кабелем.

**НИ В КОЕМ СЛУЧАЕ НЕ ПОДНИМАТЬ И НЕ ТРАНСПОРТИРОВАТЬ  
НАСОС ЗА КАБЕЛЬ ЭЛЕКТРОДВИГАТЕЛЯ.**

3. Если силовой кабель каким-либо образом оказался поврежден, он должен заменяться новым, а не ремонтироваться. Замена должна выполняться опытным персоналом, обладающим требуемой действующим законодательством для данной работы квалификацией.

4. *Квалифицированный персонал должен также привлекаться для проведения всех тех ремонтных работ на электрооборудовании, некачественное или неквалифицированное выполнение которых может создать опасность для жизни и здоровья персонала и для исправности или целостности оборудования.*
5. *Ни в коем случае не пускать насос всухую.*
6. *Изготовитель не может гарантировать исправной эксплуатации насоса, если произведена модификация конструкции насоса.*
7. *В состав уплотнений насоса входит нетоксичная смазка, которая тем не менее может вызвать изменение гигиенических характеристик воды в случае течи насоса, если речь идет о чистой воде.*

### 3. МОНТАЖ

1. Насос должен устанавливаться так, чтобы всасывающий сетчатый фильтр не забивался грязью, частично покрывающей дно приемка, в котором предполагается эксплуатация насоса. Рекомендуется устранить это путем установки насоса на основание.
2. Чтобы избежать падения производительности насоса и возможного засорения грязью, рекомендуется использовать трубопровод с внутренним диаметром 30 мм.
3. Необходимо убедиться в том, что в месте установки насоса нет препятствий для свободного перемещения поплавкового выключателя.

### 4. ПОДКЛЮЧЕНИЕ ЭЛЕКТРООБОРУДОВАНИЯ



**ВНИМАНИЕ!** *Обязательно выполнять нижеприведенные требования.*

1. Необходимо проверить совпадение указанных в фирменной табличке параметров электрооборудования с параметрами питающей сети и в максимально надежном подключении к системе заземления.
2. Обязательно подключать погружные дренажные насосы через защитный автомат аварийного тока с номинальным значением тока срабатывания не более 30 мА.
3. Однофазные электродвигатели оборудуются встроенным тепловым реле защиты и могут непосредственно подключаться к питающей электросети.  
Примечание: в случае перегрузки электродвигатель останавливается автоматически. После того, как электродвигатель достаточно остыл, он включается автоматически без вмешательства извне.
4. Следить за тем, чтобы кабель электропитания не был поврежден или перерезан. Если это случайно произошло, ремонт или замену кабеля электропитания разрешено выполнять только опытному и квалифицированному персоналу.  
Допускается подключение к сети электропитания через внешнее коммутационное устройство, которое обеспечит полное расцепление всех полюсов с образованием зазора между контактами не менее 3 мм.



**ОСТОРОЖНО!** *Длина кабеля электропитания насоса ограничена максимальной глубиной погружения данного насоса при эксплуатации.*

## 5. ЗАПУСК НАСОСА

Модели насосов, оборудованных поплавковым выключателем, запускаются автоматически, когда уровень воды увеличится. Кабель поплавкового выключателя крепится к рукоятке насоса таким образом, чтобы при минимальном уровне воды выключатель отключит его, исключая работу всухую (без воды). Если после отключения насоса оставшаяся в напорной магистрали (трубе) вода сливается обратно через неработающий насос в емкость и вновь включает насос, то в этом случае необходимо установить на выходе из насоса обратный клапан (в комплект не входит).

### МЕРЫ ПРЕДОСТОРОЖНОСТИ

1. Электронасосы не должны пускаться чаще, чем 20 раз в час, чтобы не подвергать электродвигатель чрезмерной тепловой нагрузке (т.е. перегреву).
2. Опасность замерзания: если насос длительное время не работает, то в случае опасности падения температуры до нуля и ниже вся жидкость из насоса должна сливаться, чтобы избежать ее замерзания и растрескивания пластмассовых деталей насоса.
3. Если насос работает с жидкостями, склонными к образованию осадка, его следует промывать после эксплуатации мощной струей воды, чтобы избежать образования отложений или хлопьев отстоя, которые могут снизить производительность насоса.

## 6. ТЕХНИЧЕСКОЕ ОБСЛУЖИВАНИЕ И ПРОМЫВКА НАСОСА

При нормальной эксплуатации насос не требует какого-либо специального технического обслуживания. Разборку электронасоса разрешено выполнять только опытному персоналу, обладающему требуемой для данной работы квалификацией. В любом случае все ремонтные работы и работы по техническому обслуживанию должны выполняться только после отключения электродвигателя насоса от сети электропитания. При повторном запуске насоса обязательно установить приемный фильтр, чтобы исключить любую возможность случайного контакта с подвижными деталями насоса.

## 7. МОДИФИКАЦИЯ И ЗАПАСНЫЕ ЧАСТИ НАСОСА

Любая модификация без предварительного согласия на это изготовителя автоматически освобождает фирму-изготовителя от любой ответственности по возмещению ущерба. Все запасные узлы и детали, используемые при ремонте, должны быть фирменными. Принадлежности должны быть допущены изготовителем к эксплуатации и обеспечивать максимальную безопасность оборудования и систем, в которых они будут эксплуатироваться.

## 8. ОБНАРУЖЕНИЕ И УСТРАНЕНИЕ НЕИСПРАВНОСТЕЙ

НЕИСПРАВНОСТЬ	ВОЗМОЖНАЯ ПРИЧИНА	УСТРАНЕНИЕ НЕИСПРАВНОСТИ
1. Электродвигатель не запускается и не шумит.	A. Отсутствует напряжение питания к электродвигателю.	A. Проверить подачу напряжения питания к насосу.
	B. Срабатывает защита от тока утечки.	B. Обратиться в сервисный центр.
	C. Не срабатывает поплавковый выключатель.	C. Обеспечить свободное перемещение поплавкового выключателя. Обратиться в сервисный центр.
2. Электродвигатель работает а насос не подает воду.	A. Забиты грязью приемный фильтр или трубопровод.	A. Удалить грязь.
	B. Блокировка рабочего колеса.	B. Устранить причину блокировки рабочего колеса.
	C. Износ рабочего колеса.	C. Обратиться в сервисный центр.
	D. Требуемый гидростатический напор больше, чем обеспечивается характеристиками насоса.	D. Перерасчитать требуемый гидростатический напор в соответствии с характеристиками насоса.
3. Насос не останавливается.	A. Не срабатывает поплавковый выключатель.	A. Обеспечить свободное перемещение поплавкового выключателя.
4. Недостаточная подача насоса.	A. Проверить, не забит ли приемный фильтр (хотя бы частично).	A. Устранить причины блокировки.
	B. Проверить, не заблокированы ли частично рабочее колесо насоса или напорный трубопровод или не образовалась ли на их поверхности корка отложений.	B. Устранить причины блокировки.
	C. Проверить, нет ли частичного залипания обратного клапана (если таковой имеется).	C. Тщательно промыть обратный клапан.
5. Проработав непродолжительное время, насос останавливается.	A. Насос останавливается из-за срабатывания тепловой защиты электродвигателя.	A. Проверить напряжение питания сети. B. Проверить, чтобы рабочая жидкость не была слишком высокой плотности или вязкости, так как это может стать причиной перегрева электродвигателя. C. Проверить, чтобы температура воды не была слишком высокой.

## 9. ГАРАНТИЙНЫЕ УСЛОВИЯ

1. Изготовитель гарантирует соответствие погружных дренажных насосов серии DP и SP требованиям безопасности, при условии соблюдения потребителем правил транспортировки, хранения, монтажа и эксплуатации. Гарантийный срок эксплуатации насосов - 1 год со дня продажи.
2. Гарантия распространяется на все дефекты, возникшие по вине завода изготовителя.
3. Гарантия не распространяется на дефекты, возникшие по вине потребителя в результате нарушения правил установки и эксплуатации, а также при наличии механических повреждений.
4. Срок службы изделия - 5 лет при соблюдении условий хранения, монтажа и эксплуатации.

Информацию о предоставлении сервисных услуг смотрите на сайте [www.termoclub.ru](http://www.termoclub.ru)

Дата продажи \_\_\_\_\_

Подпись продавца \_\_\_\_\_

Название и адрес торгующей организации \_\_\_\_\_

\_\_\_\_\_  
\_\_\_\_\_

М.П.

Производитель:

Tianjin Streampumps Industry Co., Ltd  
No.17, Xeda Jimei Ind. Park Xiqing Economic Development Area,  
Tianjin, China

Импортер:

ООО «ТД Импульс»  
143422, Россия, Московская область, г. Красногорск,  
с. Петрово-Дальнее, ул. Промышленная, д. 3, стр. 7

