

# Технический паспорт изделия

Паспорт разработан в соответствии  
с требованиями ГОСТ 2.601



## Коллекторные группы из нержавеющей стали в сборе с расходамерами MVI серии MS.5...



ПС-MS.5.08.2018.009



ООО Йорхе Рус  
143409, Московская обл, Красногорский р-н,  
Красногорск г, Успенская ул, дом № 3 помещение 1, оф.301



## Содержание

- 009 – Коллекторные группы в сборе с расходомерами. Номенклатура
- 010 – Назначение и область применения
- 011 – Характеристики
  - 011.10 – Технические характеристики
  - 011.20 – Гидравлические характеристики
- 012 – Принципа работы
- 013 – Материалы
- 014 – Габаритные размеры
- 015 – Указания по монтажу
- 016 – Указания по эксплуатации и техническому
- 017 – Условия хранения и транспортировки
- 018 – Условия по утилизации
- 019 – Список жидкостей агрессивных к материалам изделия
- 020 – Данные о производителе и поставщике
- 021 – Гарантийные обязательства
- 022 – Условия гарантийного обслуживания

## 009 – Коллекторные группы в сборе с расходомерами. Номенклатура

№	Наименование	Артикул
1	Коллекторный блок с расходомерами на 2 выхода	MS.502.06
2	Коллекторный блок с расходомерами на 3 выхода	MS.503.06
3	Коллекторный блок с расходомерами на 4 выхода	MS.504.06
4	Коллекторный блок с расходомерами на 5 выходов	MS.505.06
5	Коллекторный блок с расходомерами на 6 выходов	MS.506.06
6	Коллекторный блок с расходомерами на 7 выходов	MS.507.06
7	Коллекторный блок с расходомерами на 8 выходов	MS.508.06
8	Коллекторный блок с расходомерами на 9 выходов	MS.509.06
9	Коллекторный блок с расходомерами на 10 выходов	MS.510.06
10	Коллекторный блок с расходомерами на 11 выходов	MS.511.06
11	Коллекторный блок с расходомерами на 12 выходов	MS.512.06

## 010 – Назначение и область применения

Коллекторные блоки MVI предназначены для распределения потока рабочей среды систем водяного отопления по потребителям. При этом под «потребителем» понимается отдельный нагревательный прибор или группа приборов, контур или петля «теплого пола», отдельные части или ветви системы.

Коллекторный блок объединяет в себе подающий и обратный коллекторы из нержавеющей стали, ручные настроечные клапаны с расходомерами, термостатические клапаны (с возможностью установки электротермического сервопривода) и крепежные кронштейны.

Коллекторные блоки могут работать как на водяном, так и низкотемпературном (гликолевом) теплоносителе.

Коллекторные блоки выпускаются с количеством выходов от 2 до 12.

Присоединение циркуляционных петель осуществляется с помощью фитингов стандарта «евроконус» 3/4" (НР).

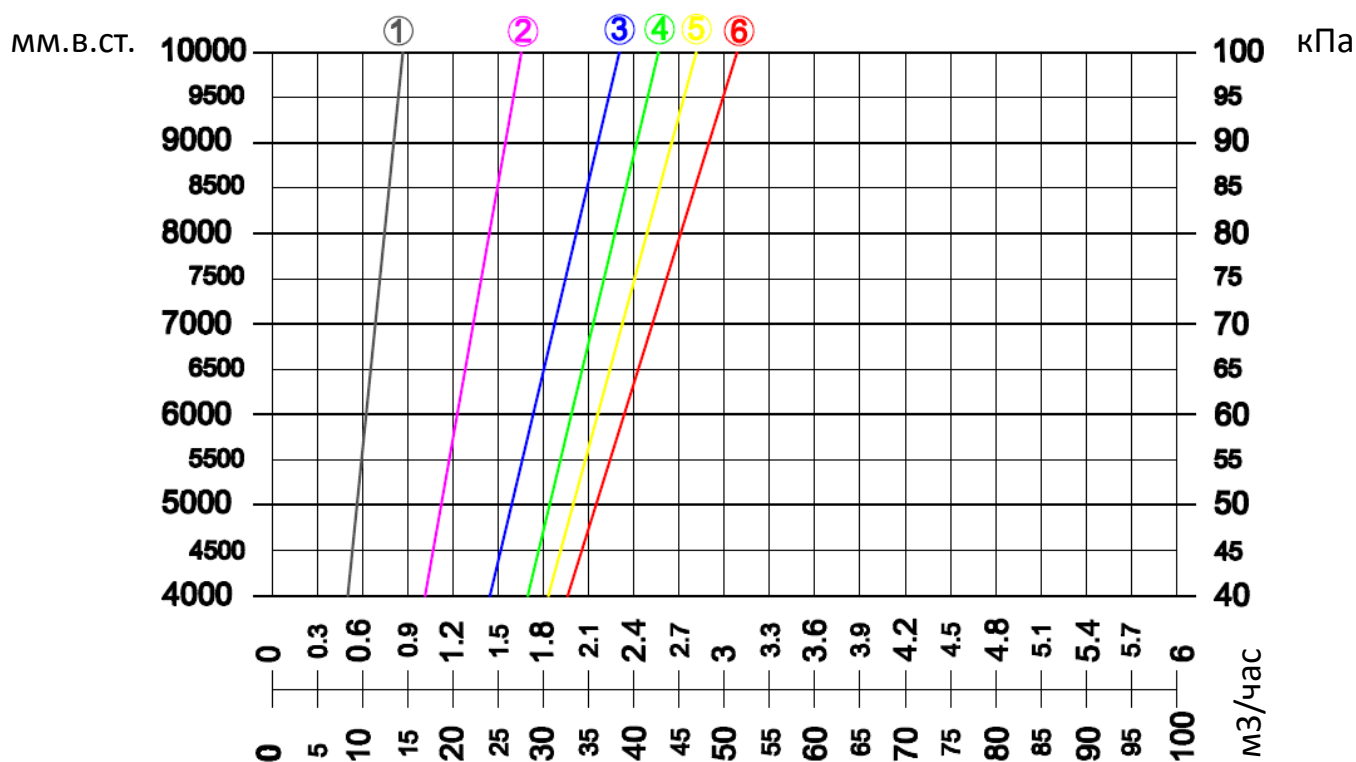
## 011 – Характеристики

### 011.10 – Технические характеристики

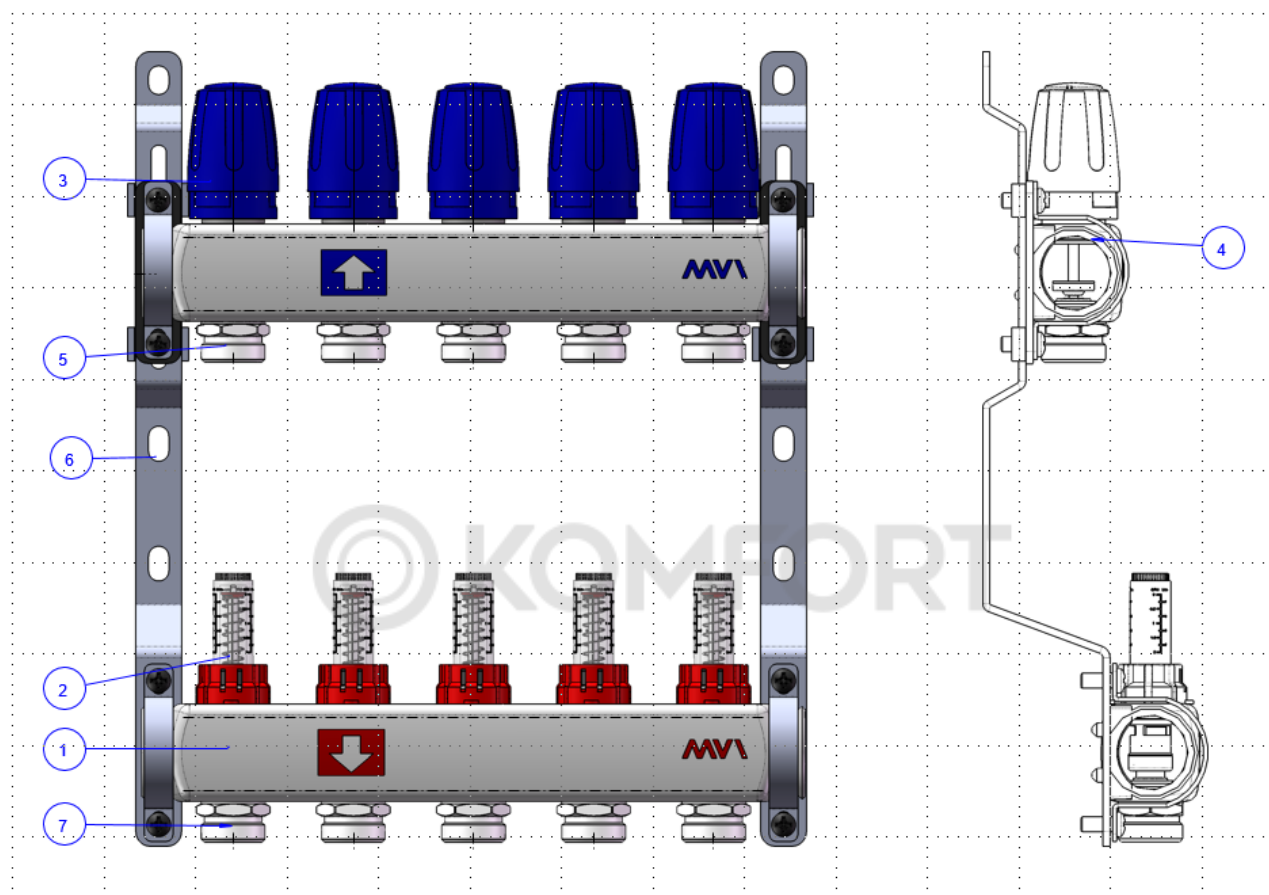
№	Характеристика	Значение
1	Максимальная рабочая температура среды, °С	95
2	Допустимые температуры окружающей среды, °С	-10 ÷ +40
3	Рабочее давление PN, бар	10
4	Диаметр резьбы отводов	¾"
5	Диаметр резьбы термостатического клапана	M30*1,5
6	Межосевое расстояние(между отводами), мм	50
7	Диапазон настройки расходомеров, л/мин	0 ÷ 5
8	Тип резьбы	Цилиндрическая

## 011.20 – Гидравлические характеристики

№	Характеристика	Значение
	Условная пропускная способность регулировочного клапана при показаниях расходомера	м <sup>3</sup> /час
1	0,5 л/мин	0,87
2	1 л/мин	1,65
3	2 л/мин	2,29
4	3 л/мин	2,57
5	4 л/мин	2,79
6	5 л/мин	3,06



## 012 – Принцип работы



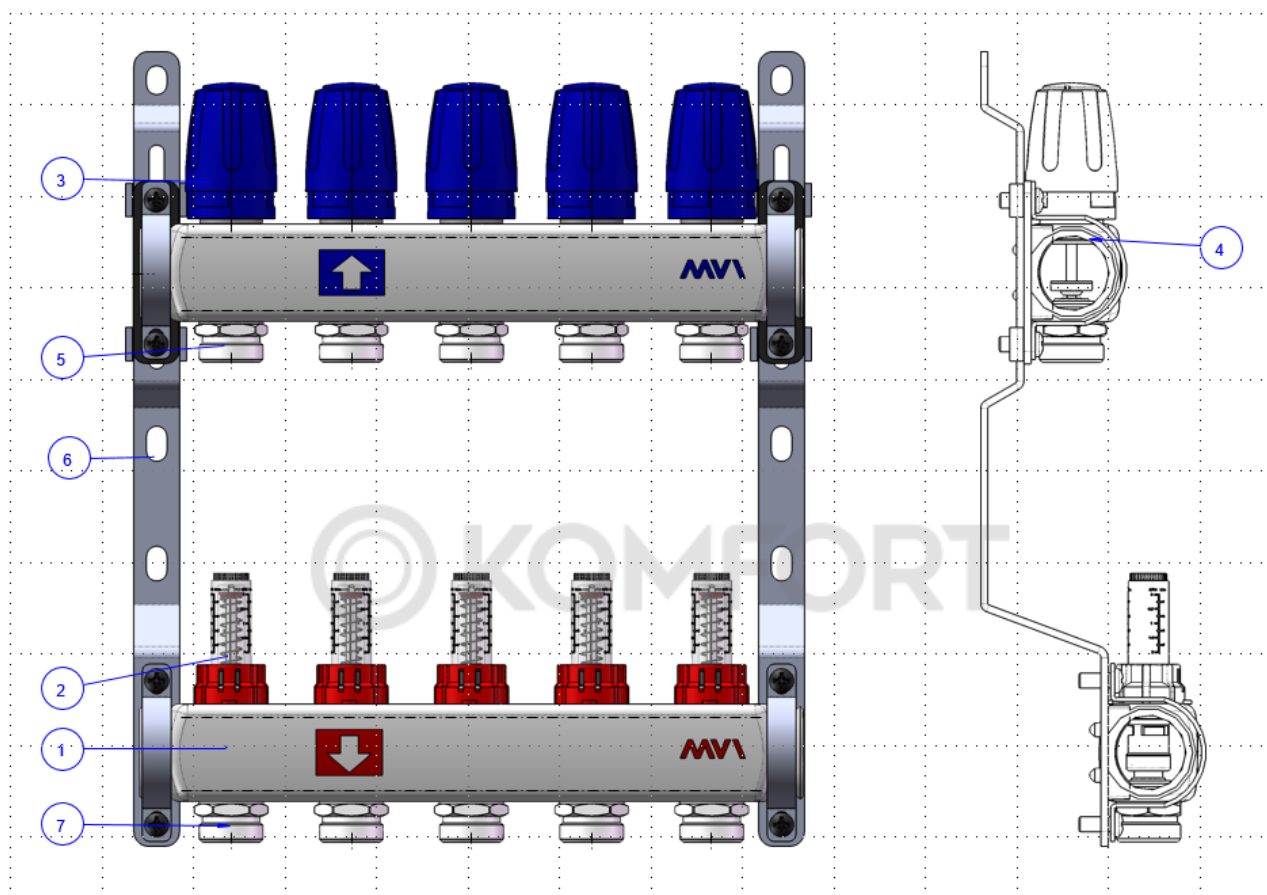
Транспортируемая среда поступает в коллектор с расходомерами (1), который изготавливается из нержавеющей стали AISI304. Расходомер (2) комплектуется фиксатором настройки красного цвета. Далее она распределяется по контурам проходя ответную часть расходомера (7).

Охлажденный теплоноситель возвращается в верхнюю балку с термостатическими клапанами (4) проходя ответную их часть (5). Резьба на регулируемой части клапана – М30\*1,5. На термостатический клапана есть возможность установить сервопривод или электротермическую головку. В базовой поставке клапан комплектуется крышкой с возможностью регулировки (3) синего цвета.

Коллекторные балки размещаются на креплениях (6).

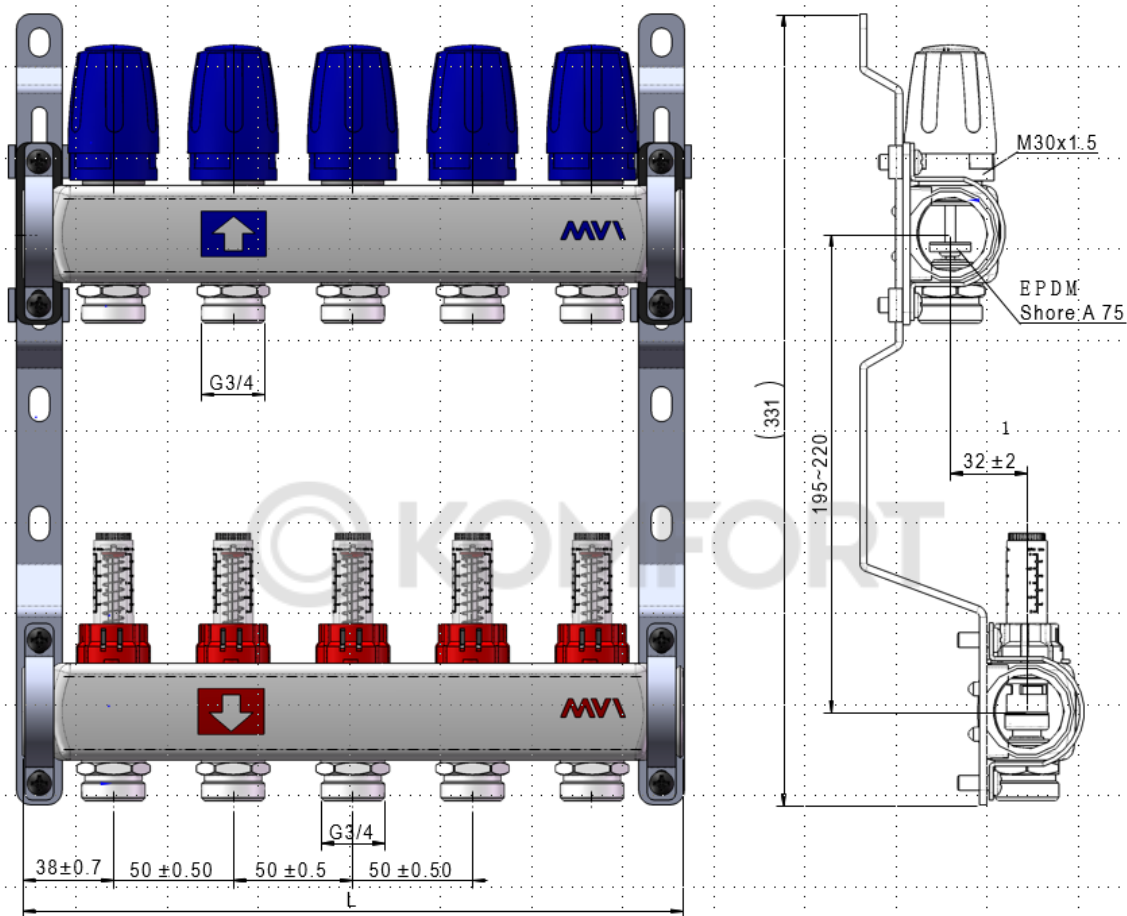
Настройка расходомера производится лишь при заполненном теплоносителе и включенном циркуляционном насосе контура напольного обогрева.

## 013 – Материалы



№	Наименование детали	Материал	Марка материала по нормам	
			РФ	EN
1	Корпус	Нерж.сталь	08X18N10	AISI304
2	Расходомер. Фиксатор	Полиамид	Пластик	PA
3	Крышка клапана	Пластик	Пластик	ABS
4	Клапан	Латунь	ЛС-58-3	HPb58-3
5	Футорка клапана	Латунь	ЛС-58-3	HPb58-3
6	Крепление	Сталь	Ст3кп	Q235
7	Футорка расходомера	Латунь	ЛС-58-3	HPb58-3

## 014 – Габаритные размеры



Коллекторный блок из нержавеющей стали с расходомерами

К-во выходов	L, мм	Вес, г	К-во выходов	L, мм	Вес, г
2	130	1419	8	430	4031
3	180	1851	9	480	4461
4	230	2291	10	530	4909
5	280	2719	11	580	5343
6	330	3163	12	630	5781
7	380	3595			



## 015 – Указания по монтажу

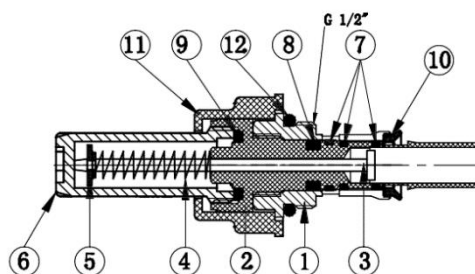
Для присоединения трубопроводов к коллекторным выводам следует использовать следующие типы соединителей:

№	Артикул	Резьба гайки	Параметры трубы, мм
1	МС.402.05	3/4"	16*2,0
2	МС.403.05	3/4"	16*2,2
3	МС.404.05	3/4"	20*2,0

Сборку коллекторного блока и присоединение трубопроводов следует производить с использованием герметизирующих материалов (ФУМ, лен и т.п).

Балансировка контуров теплого пола производится с помощью настроечных клапанов с расходомерами. Настройка (балансировка) производится при включенном циркуляционном насосе. Для этого необходимо выполнить последующую последовательность действий:

1. Снять фиксатор (красного цвета) (поз.11)
2. Полностью перекрыть расходомер до перемещения поплавка (5) на позицию «0».
3. Выставить требуемое значение расхода путем обратного вращения втулки (2)
4. Зафиксировать настройку красным колпачком (11)



Термостатические клапаны должны находиться на обратном коллекторе, а расходомеры с регулировочными клапанами – на подающем.

## 016 – Указания по эксплуатации и техническому обслуживанию

Изделия должны эксплуатироваться при давлении и температуре, изложенных в таблице технических характеристик.

Не допускается замораживание рабочей среды внутри коллектора.

Техническое обслуживание коллекторных блоков рекомендуется проводить один раз в 6 месяцев с квалифицированным монтажником.

После проведения гидравлического испытания коллекторной сборки обжимные гайки соединителей следует подтянуть

## 017 – Условия хранения и транспортировки

Изделия должны храниться в упаковке предприятия–изготовителя по условиям хранения 3 по ГОСТ 15150.

Транспортировка изделий должна осуществляться в соответствии с условиями 5 по ГОСТ 15150.

## 018 – Условия по утилизации

Утилизация изделия (переплавка, захоронение, перепродажа) производится в порядке, установленном Законами РФ от 04 мая 1999 г. № 96-ФЗ "Об охране атмосферного воздуха" (в редакции от 01.01.2015), от 24 июня 1998 г. № 89-ФЗ (в редакции от 01.02.2015г) "Об отходах производства и потребления", от 10 января 2002 № 7-ФЗ « Об охране окружающей среды» (в редакции от 01.01.2015), а также другими российскими и региональными нормами, актами, правилами, распоряжениями и пр., принятыми во использование указанных законов.

## 020 – Список жидкостей агрессивных к материалам изделия

Таблица материалов приводящих к полному разрушению при контакте с материалами коллектора (уплотнители).

№	Размер	Температура, °С
1	Азотная кислота концентрированная	80
2	Амилацетат	20
3	Ангидрид уксусной кислоты	20-80
4	Ацетон	20
5	Бензин-бензол	20
6	Деготь	20
7	Пар	130
8	Перекись водорода водный	20
9	Пропиленоксид	20
10	Сернистый углерод	20
11	Соляная кислота концентрированная	20-60
12	Метилметакрилат	20
13	Нафталин	60
14	Нитроглицерин	20
15	Толуол	20
16	Трихлорэтилен	20
17	Уксусная кислота водная	100
18	Фосфорная кислота	20
19	Фреон согласно DN 8962 R22	20
20	Хлор и растворы на его основе	20
21	Хлорная кислота	100
22	Царская водка	20
23	Этанол(спирт)	80

Таблица приведенная выше – неполная. При установке изделия в систему со средой отличной от стандартной (вода, воздух) уточняйте возможность применения у представителей компании.

## 020 – Данные о производителе и поставщике

Поставщик - ООО Йорхе Рус  
143409, Московская обл, Красногорский р-н,  
Красногорск г, Успенская ул, дом № 3 помещение 1, оф.301  
Производитель –  
Yorhe Fluid Intelligent Control Co., Ltd /  
Йорхе Флюид Интелигент Контрол ЛТД  
Qinggang Industrial Zone, Yuhuan, Zhejiang Province, China  
Промзона Чиньян, Юхуань, пр.Джезян, Китай

## 021 – Гарантийные обязательства

Изготовитель гарантирует соответствие изделий требованиям безопасности, при условии соблюдения потребителем правил использования, транспортировки, хранения, монтажа и эксплуатации.

Гарантия распространяется на все дефекты, возникшие по вине завода-изготовителя. Гарантия не распространяется на дефекты, возникшие в случаях:

- нарушения паспортных режимов хранения, монтажа, испытания, эксплуатации и обслуживания изделия;
- ненадлежащей транспортировки и погрузо-разгрузочных работ;
- наличия следов воздействия веществ, агрессивных к материалам
- наличия повреждений, вызванных пожаром, стихией, форс-мажорными обстоятельствами;
- повреждений, вызванных неправильными действиями потребителя;
- наличия следов постороннего вмешательства в конструкцию изделия.

Изготовитель оставляет за собой право вносить в конструкцию изделия изменения, не влияющие на заявленные технические характеристики.

## 022 – Условия гарантийного обслуживания

Претензии к качеству товара могут быть предъявлены в течение гарантийного срока. В случае необоснованности претензии, затраты на диагностику и экспертизу изделия оплачиваются Покупателем.

При предъявлении претензий к качеству товара, покупатель предоставляет следующие документы:

1. Заявление в произвольной форме, в котором указываются:
  - название организации или Ф.И.О. покупателя;
  - фактический адрес покупателя и контактный телефон;
  - название и адрес организации, производившей монтаж;
  - адрес установки изделия;
  - краткое описание дефекта.
2. Документ, подтверждающий покупку изделия (накладная, квитанция);
3. Фотографии неисправного изделия в системе;
4. Акт гидравлического испытания системы, в которой монтировалось изделие;
5. Копия гарантийного талона со всеми заполненными графами.

Представители Гарантийной организации могут запросить дополнительные документы для определения причин аварии и размеров ущерба.



© KOMFORT



**MVI**