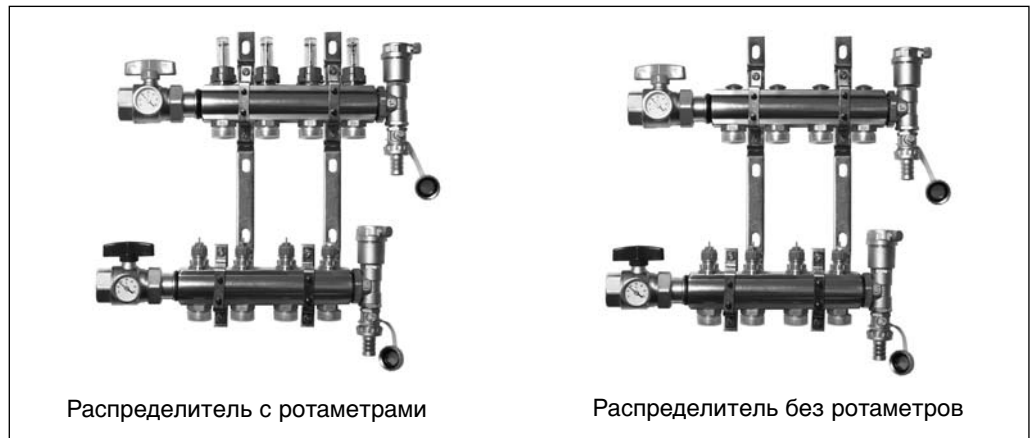


Область
применения



Распределительный коллектор FHF используют для регулирования подачи теплоносителя в системах напольного отопления. Трубопровод каждого из контуров напольного отопления подключают к отдельной паре присоединительных штуцеров распределителя, что даёт возможность регулировать расход теплоносителя, а, соответственно, и тепловую мощность системы в каждом помещении здания индивидуально.

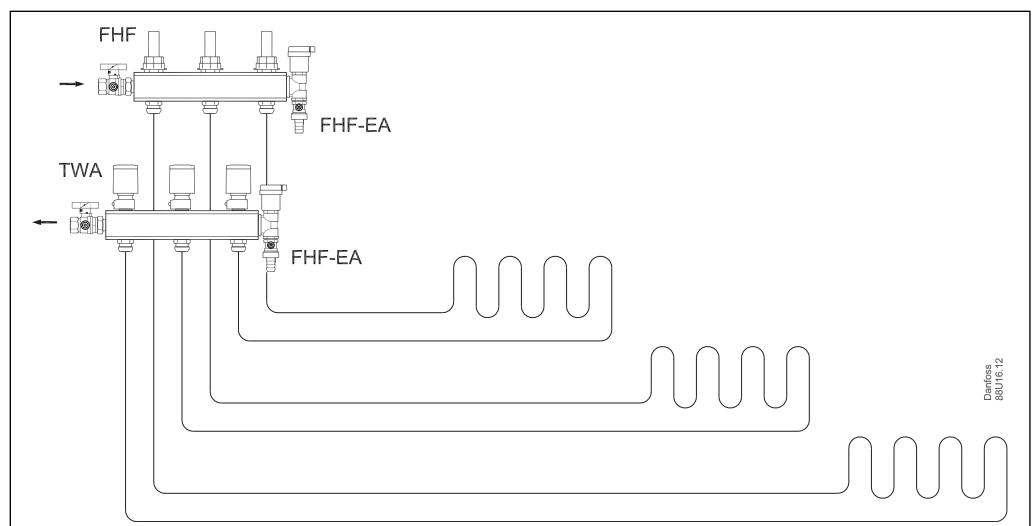
Распределитель состоит из подающего и обратного коллекторов. Подающий коллектор имеет возможность отключения каждого из контуров системы напольного отопления и может быть укомплектован ротаметрами (как опция). Обратный коллектор оборудован встроенными клапанами с предварительной настройкой пропускной способности, что позволяет обеспечить оптимальную гидравлическую балансировку системы.

Для управления контуром напольного отопления клапан может быть оснащён термоэлектрическим приводом или термостатическим элементом прямого действия с выносным регулятором температуры. При применении термоэлектрического привода сигнал управления поступает от электронного регулятора в зависимости от потребности помещения в тепловой энергии.

Распределители производят с количеством отводов от 2 до 12. Для увеличения количества отводов коллекторы могут быть соединены последовательно с помощью набора ниппелей FHF-C, заказываемых отдельно. Шаровые краны (FHF-BV) для отключения распределителя также заказывают отдельно, как дополнительную принадлежность.

Концевые секции могут быть оснащены ручным (FHF-EM) или автоматическим (FHF-EA) воздуховыпускниками и выпускными клапанами.

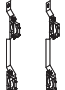





Система



**Номенклатура и коды
для оформления
заказа**

Эскиз	Описание	Тип	Код №
	Комплект коллекторов 2 + 2	FHF-2	088U0502
	Комплект коллекторов 3 + 3	FHF-3	088U0503
	Комплект коллекторов 4 + 4	FHF-4	088U0504
	Комплект коллекторов 5 + 5	FHF-5	088U0505
	Комплект коллекторов 6 + 6	FHF-6	088U0506
	Комплект коллекторов 7 + 7	FHF-7	088U0507
	Комплект коллекторов 8 + 8	FHF-8	088U0508
	Комплект коллекторов 9 + 9	FHF-9	088U0509
	Комплект коллекторов 10 + 10	FHF-10	088U0510
	Комплект коллекторов 11 + 11	FHF-11	088U0511
	Комплект коллекторов 12 + 12	FHF-12	088U0512
		Комплект коллекторов с ротаметрами 2 + 2	FHF-2F
Комплект коллекторов с ротаметрами 3 + 3		FHF-3F	088U0523
Комплект коллекторов с ротаметрами 4 + 4		FHF-4F	088U0524
Комплект коллекторов с ротаметрами 5 + 5		FHF-5F	088U0525
Комплект коллекторов с ротаметрами 6 + 6		FHF-6F	088U0526
Комплект коллекторов с ротаметрами 7 + 7		FHF-7F	088U0527
Комплект коллекторов с ротаметрами 8 + 8		FHF-8F	088U0528
Комплект коллекторов с ротаметрами 9 + 9		FHF-9F	088U0529
Комплект коллекторов с ротаметрами 10 + 10		FHF-10F	088U0530
Комплект коллекторов с ротаметрами 11 + 11		FHF-11F	088U0531
Комплект коллекторов с ротаметрами 12 + 12		FHF-12F	088U0532
		Концевая секция с автоматическим воздуховыпускником	FHF-EA
	Концевая секция с ручным воздуховыпускником	FHF-EM	088U0581
	Набор концевых заглушек	FHF-E	088U0582
	Набор соединительных ниппелей	FHF-C	088U0583
	Комплект редукционных переходников 1" - 3/4"	FHF-R	088U0584

Техническое описание Распределительный коллектор FHF
**Номенклатура и коды
для оформления
заказа**
(продолжение)

Эскиз	Описание	Тип	Код №
	Набор монтажных кронштейнов	FHF-MB	088U0585
	2 шаровых крана 1" с "американкой" для подключения распределителя	FHF-BV	088U0586
	Термометр 0 - 60 °C Ø35 мм для измерения температуры на подающем или обратном коллекторе	FHD-T	088U0029
	Термоэлектрический привод, 24 В, NC (нормально закрытый), соединение привода с клапаном тип RA	TWA-A	088H3110
	Термоэлектрический привод, 230 В, NC (нормально закрытый), соединение привода с клапаном тип RA	TWA-A	088H3112
	Термоэлектрический привод, 24 В, NC (нормально закрытый), с концевым выключателем, соединение привода с клапаном тип RA	TWA-A	088H3114

Эскиз	Описание	Тип	Код №
	Компрессионные фитинги для труб из полиэтилена (PEX) , которые соответствуют DIN 16892/16893 Максимальное рабочее давление - 6 бар Пробное давление - 10 бар Максимальная рабочая температура - 95 °C Внутренняя резьба - G 3/4"	12x2 мм	013G4152
		13x2 мм	013G4153
		14x2 мм	013G4154
		15x2,5 мм	013G4155
		16x1,5 мм	013G4157
		16x2 мм	013G4156
		16x2,2 мм	013G4163
		17x2 мм	013G4162
		18x2 мм	013G4158
		18x2,5 мм	013G4159
	Компрессионные фитинги для металлополимерных труб (ALUPEX) Максимальное рабочее давление - 6 бар Пробное давление - 10 бар Максимальная рабочая температура - 95 °C Внутренняя резьба - G 3/4"	12x2 мм	013G4182
		14x2 мм	013G4184
		15x2,5 мм	013G4185
		16x2 мм	013G4186
		16x2,25 мм	013G4187
		18x2 мм	013G4188
		20x2 мм	013G4190
20x2,5 мм	013G4191		
	Компрессионные фитинги для медных и стальных труб Максимальное рабочее давление - 6 бар Пробное давление - 10 бар Максимальная рабочая температура - 120 °C Внутренняя резьба - G 3/4"	10 мм	013G4120
		12 мм	013G4122
		14 мм	013G4124
		15 мм	013G4125
		16 мм	013G4126
18 мм	013G4128		

Пропускная способность

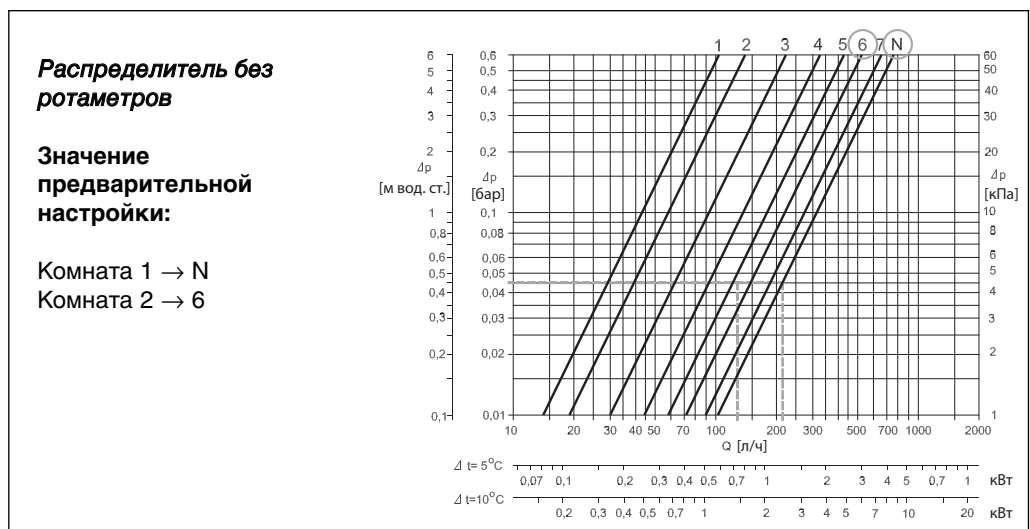
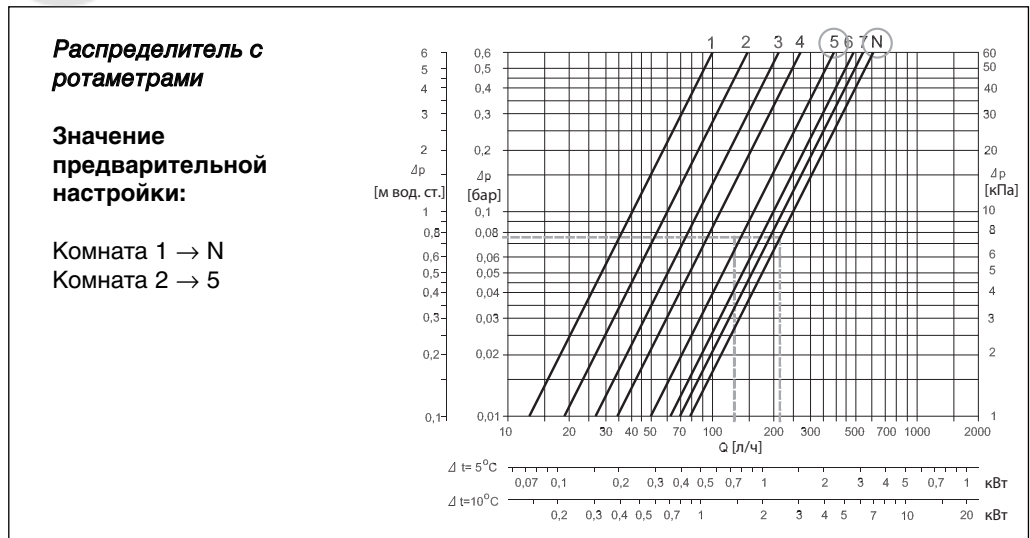
Расход теплоносителя в контурах напольного отопления зависит от предварительной настройки встроенных в коллектор клапанов.

Гидравлическая балансировка контуров напольного отопления необходима для обеспечения оптимального комфорта в каждом помещении при минимальном потреблении энергии. Ниже приведен пример определения расчетного расхода.

Пример

Комната 1	1. Определите основное циркуляционное кольцо: контур с наибольшей длиной трубопровода/контур в наибольшей комнате	25 м ²
	2. Требуемое охлаждение теплоносителя (ΔT)	5 °C
	3. Определите требуемую удельную мощность напольного отопления для данной комнаты	50 Вт/м ²
	4. Размерный переводной коэффициент	1,163
	5. Рассчитайте требуемый расход теплоносителя через контур напольного отопления в данной комнате	$G \text{ (л/ч)} = \frac{50 \text{ Вт/м}^2 \times 25 \text{ м}^2}{5 \text{ °C} \times 1,163}$ G = 215 л/ч

Комната 2	6. Определите площадь контура напольного отопления в следующей комнате	15 м ²
	7. Рассчитайте требуемый расход теплоносителя через контур напольного отопления в данной комнате	$G \text{ (л/ч)} = \frac{50 \text{ Вт/м}^2 \times 15 \text{ м}^2}{5 \text{ °C} \times 1,163}$ G = 129 л/ч



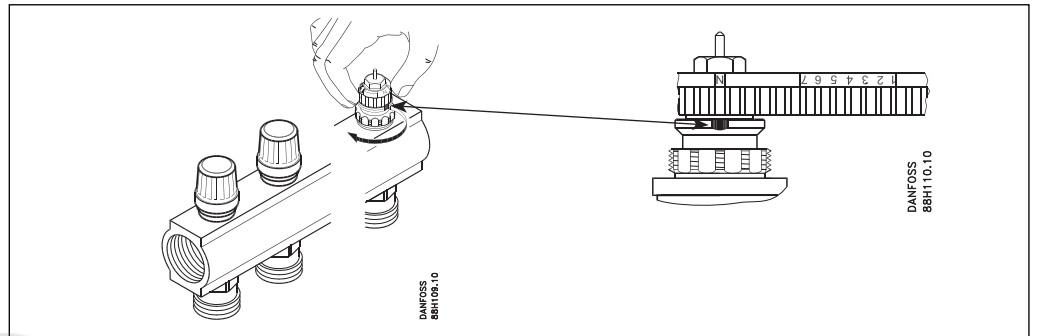
Техническое описание **Распределительный коллектор FHF**

Предварительная настройка встроенных клапанов

Диаграммы пропускной способности показывают зависимость расхода теплоносителя от перепада давления и значения предварительной настройки встроенных клапанов. Обратите внимание, что пропускная способность коллекторов с ротаметрами немного меньше, чем коллекторов без ротаметров.

Необходимое значение предварительной настройки пропускной способности выставляют легко и точно без использования специальных инструментов:

- снимите защитный колпачок;
- поверните кольцо красного цвета с нанесенной на него шкалой настройки до совмещения расчётного значения с настроечной меткой на клапане (заводская настройка - "N").



Конструкция

	Позиция	Описание	Материал
	1	Смотровое стекло ротаметра	Термостойкий пластик
2	Гайка ротаметра	Латунь, CuZn39Pb3	
3	Вставка ротаметра	Латунь, CuZn39Pb3	
4	Корпус подающего коллектора	Латунь, CuZn40Pb2	
5	Кольцевое уплотнение	EPDM	
6	Отвод под компрессионный фитинг	Латунь, CuZn40Pb2	

	Позиция	Описание	Материал
	1	Стопорная шайба	Латунь, CuZn40Pb2
2	Кольцевое уплотнение	EPDM	
3	Шпindelь клапана	Латунь, CuZn40Pb2	
4	Кольцевое уплотнение	EPDM	
5	Трубка клапана	Латунь, CuZn40Pb2	
6	Корпус подающего коллектора	Латунь, CuZn40Pb2	
7	Кольцевое уплотнение	EPDM	

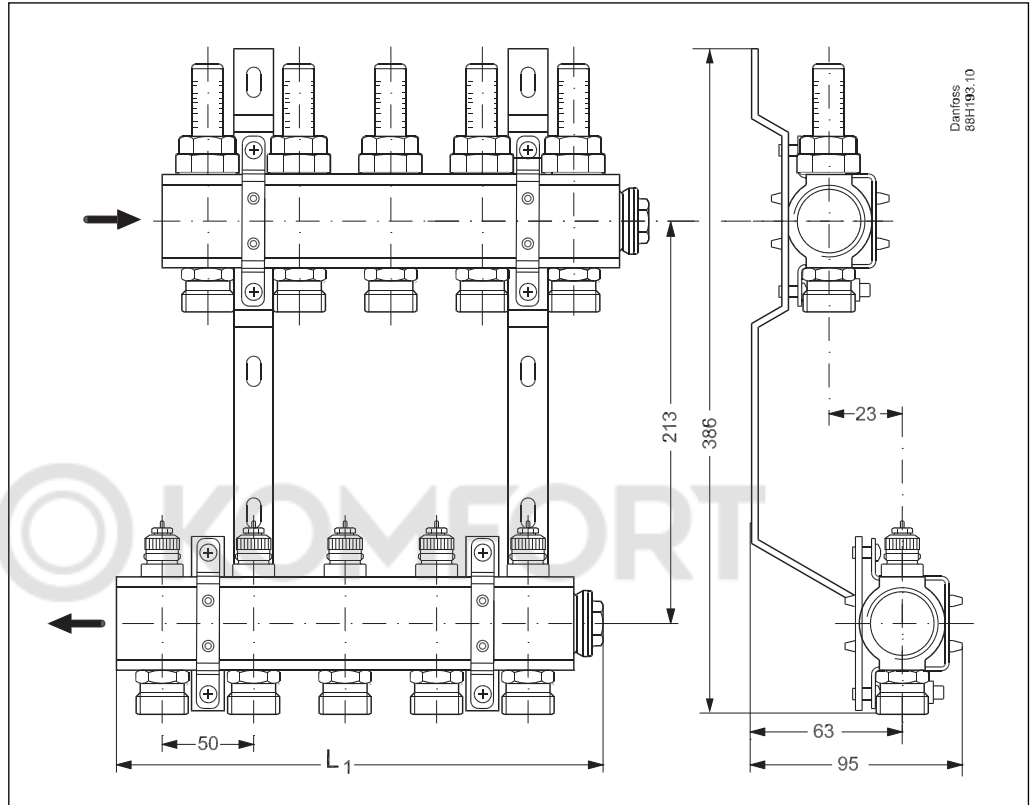
	Позиция	Описание	Материал
	1	Сальниковое уплотнение	-
2	Кольцо настройки	PBT	
3	Корпус клапана	Латунь, CuZn40Pb2	
4	Корпус обратного коллектора	Латунь, CuZn40Pb2	
5	Вентильная вставка	Латунь, CuZn39Pb3	
6	Кольцевое уплотнение	EPDM	
7	Отвод под компрессионный фитинг	Латунь, CuZn40Pb2	

Техническое описание Распределительный коллектор FHF

Технические характеристики

Максимальный перепад давления: 0,6 бар
 Максимальное рабочее давление: без ротаметров - 10 бар / с ротаметрами - 6 бар
 Пробное (испытательное) давление: без ротаметров - 16 бар / с ротаметрами - 10 бар
 Максимальная рабочая температура: 90 °С

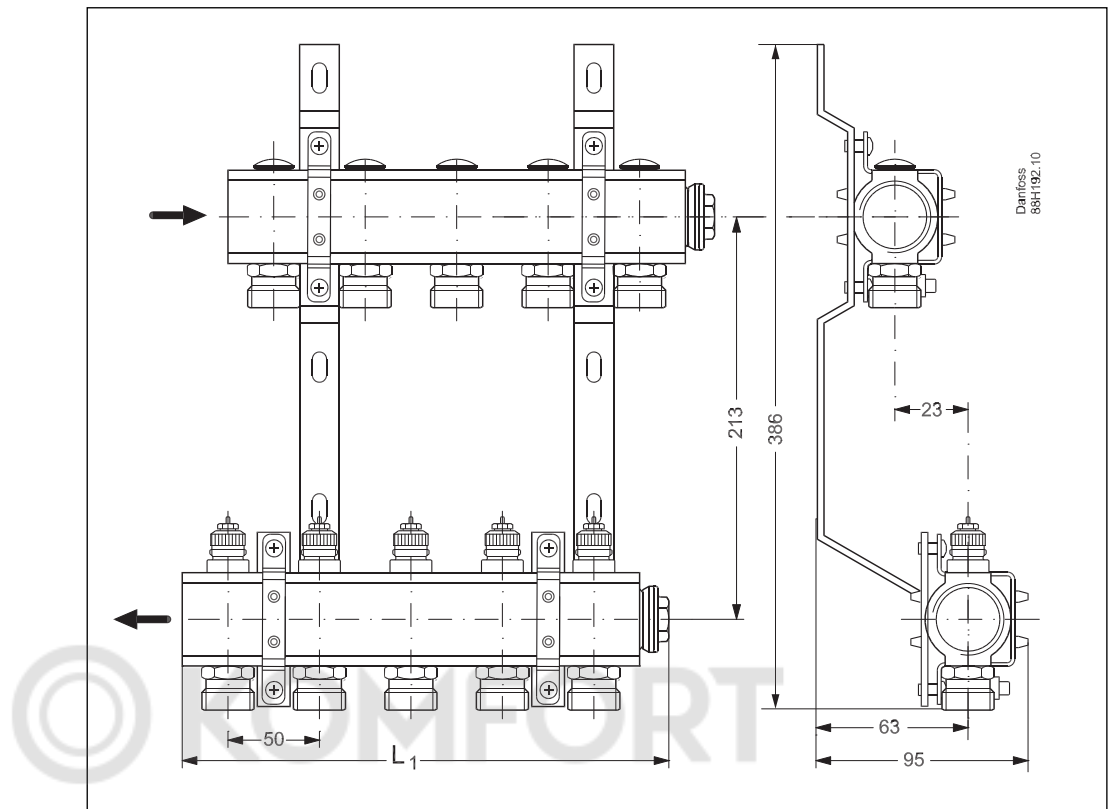
Размеры



Тип	2+2	3+3	4+4	5+5	6+6	7+7	8+8	9+9	10+10	11+11	12+12
L ₁ (мм)	111	161	211	261	311	361	411	461	511	561	611

Техническое описание Распределительный коллектор FHF

Размеры
(продолжение)



Тип	2+2	3+3	4+4	5+5	6+6	7+7	8+8	9+9	10+10	11+11	12+12
L ₁ (мм)	111	161	211	261	311	361	411	461	511	561	611

