

## Техническое описание

# Автоматический воздухоотводчик серии 065BXXXX с резьбовым присоединением

### Описание и область применения



Автоматический воздухоотводчик предназначен для отведения воздушных скоплений из трубопроводов и воздухоотборников внутренних систем теплоснабжения зданий (систем отопления, теплоснабжения вентиляционных установок, кондиционеров, коллекторов и др.).

### Номенклатура и кодовые номера для оформления заказа

Кодовый номер	Д <sub>у</sub> , мм	Присоединение, дюймы	P <sub>y</sub> , бар
Воздухоотводчик для стояков системы отопления; материал – латунь; T <sub>макс.</sub> = 110 °C			
065B8222	10	G3/8	10
065B8223	15	G1/2	10

### Монтаж и эксплуатация

Автоматический воздухоотводчик должен устанавливаться в наивысшей точке трубопроводной системы или на воздухоотборнике в вертикальном положении.

Между воздухоотводчиком и трубопроводом (воздухоотборником) рекомендуется предусмотреть установку шарового запорного крана. Монтаж воздухоотводчика следует осуществлять с использованием гаечного ключа и стандартных уплотнительных материалов.

Перед монтажом воздухоотводчика трубопроводная система должна быть промыта.

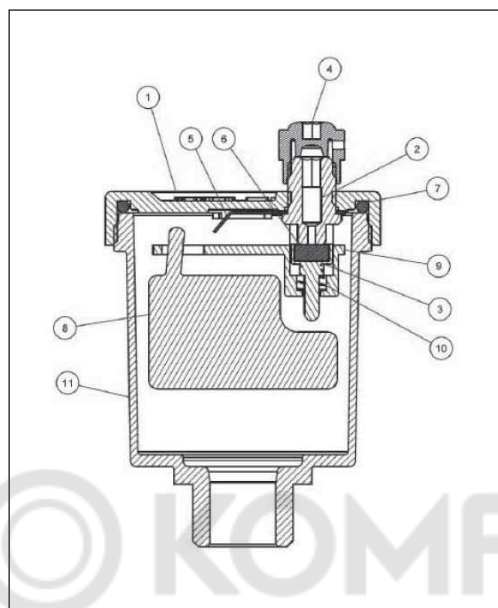
После установки воздухоотводчика необходимо отвернуть на пол-оборота предохранительный колпачок, расположенный на крышке устройства.

**Техническое описание**      **Автоматический воздухоотводчик серии 065BXXXX латунный с резьбовым присоединением**

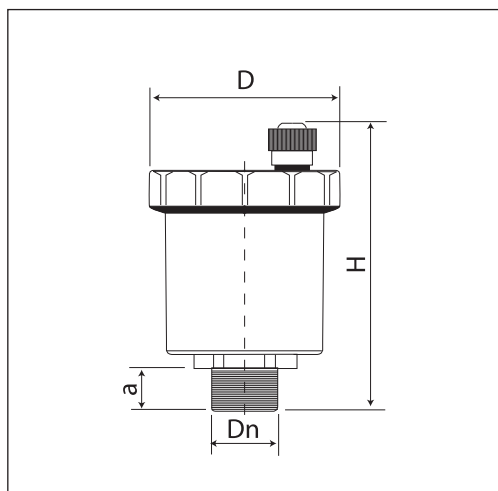
**Устройство, материал и габаритные размеры**

При заполнении корпуса воздухоотводчика жидкостью поплавок поднимается вверх и через рычаг закрывает воздуховыпускное устройство. При накоплении достаточного количества

воздуха в корпусе (или при дренаже системы, когда вода начинает удаляться из трубопровода) поплавок опускается вниз и воздуховыпускное устройство открывается.



№	Деталь	Материал
1	Верхняя крышка	Латунь CW754S UNI EN 1982
2	Клапан	Латунь CW614N UNI EN 12164
3	Поршень	Полиацеталь (POM)
4	Колпачок	Полипропилен
5	Мост	Нержавеющая сталь
6	Прокладка	NBR
7	О-Кольцо	NBR
8	Поплавок	Полипропилен
9	Рычаг	Полиацеталь (POM)
10	Пружина	Сталь AISI 302 UNI 3823
11	Корпус	Латунь CW617N UNI EN 12165



D <sub>н</sub> дюймы	Размеры, мм			Масса, кг
	D	H	a	
3/8	46	70	10,5	0,150
1/2	46	70	10,5	0,154