



КЛАПАН ОБРАТНЫЙ ПРУЖИННЫЙ С ЛАТУННЫМ
ЗАТВОРОМ PRO AQUA
CVH

ПАСПОРТ, ТЕХНИЧЕСКОЕ ОПИСАНИЕ И ИНСТРУКЦИЯ ПО ЭКСПЛУАТАЦИИ

© KOMFORT



Изготовитель: «YUHUAN CHUANYE VALVE CO» LTD, ZHEJIANG, CHINA.

1 Основные сведения об изделии

1.1 Клапан обратный Pro Aqua CVH предназначен для предотвращения обратного движения рабочей среды. Пропуск транспортируемой среды происходит только в одном направлении (указанном стрелкой на корпусе клапана).

1.2 Клапан применяется в системах холодного, горячего водоснабжения и отопления, а также в технологических трубопроводах, транспортирующих жидкости, не агрессивные к материалу клапана, на трубопроводах DN до 40 мм (1 1/2"). Диаметр клапана подбирается по диаметру трубопровода.

1.3 Артикулы изделий указаны в таблице 1.

Таблица 1

DN, мм	Размер	Артикул
15	1/2"	CVH-F15-F15X
20	3/4"	CVH-F20-F20X
25	1"	CVH-F25-F25X
32	1 1/4"	CVH-F32-F32X
40	1 1/2"	CVH-F40-F40X

2 Технические характеристики

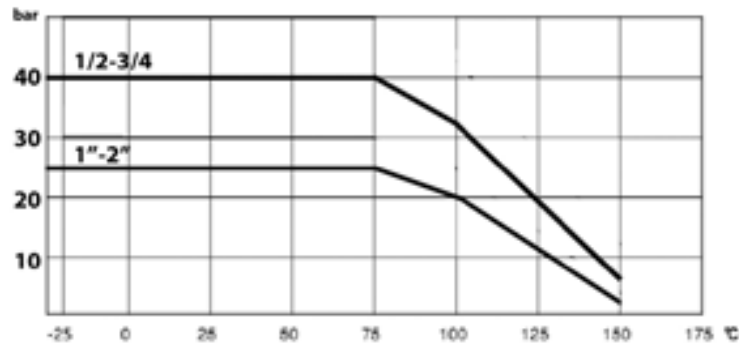
Основные технические характеристики изделия указаны в таблице 2.

Таблица 2

№	Характеристика	Значение характеристики				
		1/2"	3/4"	1"	1 1/4"	1 1/2"
1	Номинальный диаметр DN, мм	15	20	25	32	40
2	Макс. рабочее давление PN, бар ¹⁾	40	40	25	25	25
3	Условная пропускная способность K _v , м ³ /ч	3,0	6,0	10,3	18,0	25,0
4	Минимальное давление открытия клапана, бар	0,05				
5	Макс. рабочая температура, °C	+150				
6	Мин. рабочая температура, °C	-25				
7	Допустимая концентрация гликоля, %	50				
8	Класс герметичности затвора	A				

¹⁾ Указаны наибольшие значения. Рабочее давление напрямую зависит от значения температуры рабочей среды. Зависимость указана на рисунке 1.

Рисунок 1 – График зависимости рабочего давления от температуры транспортируемой среды



3 Устройство, принцип работы и материалы изготовления

3.1 Транспортируемая среда за счет своего избыточного давления преодолевает сопротивление пружиненного золотника и проходит через клапан, теряя часть давления. При выравнивании избыточных давлений до и после клапана, а также в случае, когда давление среды после клапана становится больше, чем перед клапаном, пружина возвращает тарелку клапана в седло, и, тем самым, препятствует движению среды. Таким образом обратный клапан работает автоматически и является арматурой прямого действия.

3.2 Корпус клапана состоит из большого полукорпуса (1) и малого полукорпуса (5), в котором расположен подвижный золотник, состоящий из затвора (2), на золотнике которого, помещена прокладка (4). Возврат затвора в седло обеспечивается пружиной (3).

Рисунок 2 – Конструкция

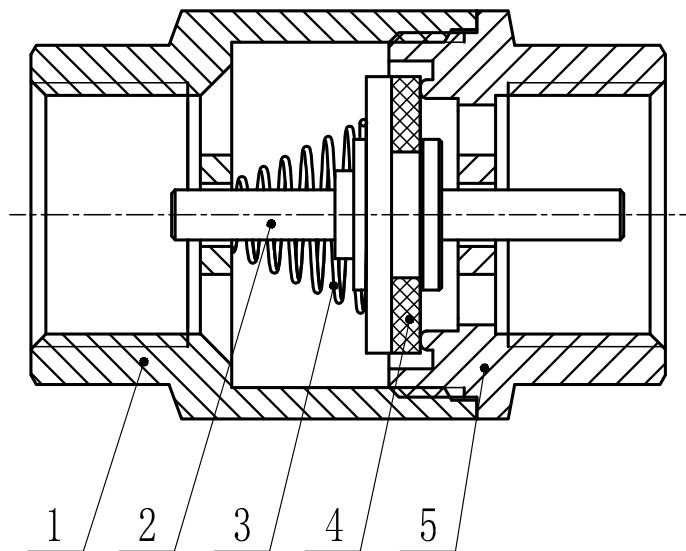


Таблица 3 – Материалы изготовления

№	Деталь	Материал
1	Большой полукорпус	Латунь CW617N
2	Затвор	Латунь CW617N
3	Пружина	Нерж. сталь AISI 304
4	Прокладка	EPDM
5	Малый полукорпус	Латунь CW617N

4 Габаритные и присоединительные размеры

Рисунок 3

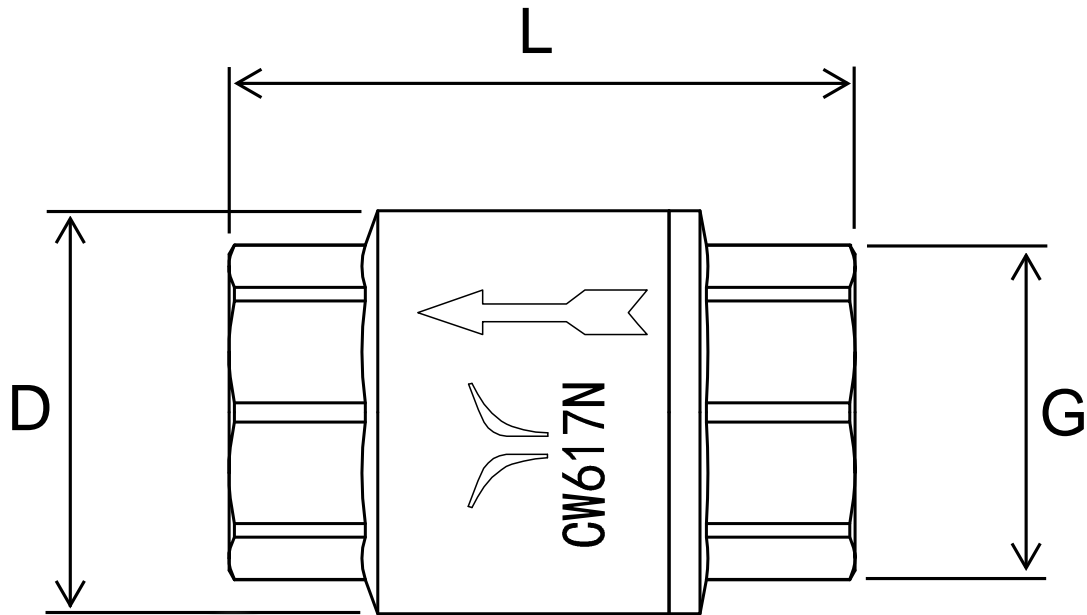


Таблица 4

DN, мм	Резьба G, дюймы	L, мм	D, мм	Вес, кг
15	1/2"	50,5	32,5	0,143
20	3/4"	56	39	0,190
25	1"	66	45	0,300
32	1 1/4"	72	54	0,413
40	1 1/2"	78,5	65	0,704

5 Указания по проектированию и монтажу

5.1 Клапаны обратные должны эксплуатироваться строго в соответствии с техническими характеристиками, указанными в настоящем паспорте.

5.2 Проведение монтажных работ должно осуществляться квалифицированными работниками специализированных организаций.

5.3 Клапан может устанавливаться в любом монтажном положении.

5.4 Клапан устанавливается на трубопровод так, чтобы стрелка на его корпусе совпадала с направлением движения рабочей среды.

5.5 Перед установкой трубопровод должен быть очищен от грязи, окалины, песка и др.

5.6 В соответствии с ГОСТ 12.2.063-81 (2001) п.3.10, арматура не должна испытывать нагрузок от трубопровода (изгиб, сжатие, растяжение, кручение, перекосы, вибрация, несоосность патрубков, неравномерность затяжки крепежа). При необходимости должны быть предусмотрены опоры или компенсаторы, снижающие нагрузку на арматуру от трубопровода.

5.7 Несоосность соединяемых трубопроводов не должна превышать 3 мм при длине до 1 м плюс 1 мм на каждый последующий метр (СНиП 3.05.01 п. 2.8.).

5.8 Муфтовые соединения должны выполняться с использованием в качестве уплотнительных материалов ФУМ (фторопластовый уплотнительный материал) или льняной пряди. Необходимо обезопасить клапан от попадания инородных частиц в рабочую поверхность (окалины, ржавчины, льна, ФУМ и др.)

5.9 Упор концов труб в тело корпуса обратного клапана не допускается.

5.10 Запрещено применение инструмента, оказывающего сжимающее воздействие на корпус обратного клапана (газовые ключи).

5.11 Предельное значение крутящего момента при монтаже:

Условный проход в дюймах	1/2"	3/4"	1"	1 1/4"	1 1/2"
Предельно допустимый крутящий момент при монтаже	30	40	60	80	120

5.12 После осуществления монтажа оборудования должны быть проведены испытания на герметичность соединений в соответствии с ГОСТ 24054, ГОСТ 25136.

5.13 До обратного клапана рекомендуется устанавливать фильтр механической очистки, во избежание ограничения запирающей способности.

5.14 Клапан должен эксплуатироваться при давлении и температуре, не превышающие отображенных на рисунке 1 в разделе 2 «Технические характеристики» настоящего документа.

5.15 Не допускается замерзание рабочей среды внутри обратного клапана.

6 Транспортировка и хранение

6.1 В соответствии с ГОСТ 19433 клапаны обратные не относятся к категории опасных грузов, что допускает их перевозку любым видом транспорта в соответствии с правилами перевозки грузов и техническими условиями погрузки и крепления грузов, действующими на данном виде транспорта. При железнодорожных и автомобильных перевозках допускаются к транспортировке только в крытом подвижном составе.

6.2 Клапаны обратные должны храниться в упаковке предприятия-изготовителя по условиям хранения 3 по ГОСТ 15150 (раздел 10).

7 Правила утилизации изделия

Утилизация изделия (переплавка, захоронение, перепродажа) производится в порядке, установленном Законами РФ от 22 августа 2004 г. № 122-ФЗ "Об охране атмосферного воздуха", от 10 января 2003 г. № 15-ФЗ "Об отходах производства и потребления", а также другими российскими и региональными нормами, актами, правилами, распоряжениями и пр., принятыми во исполнение указанных законов.

8 Гарантийные обязательства

8.1 Изготовитель гарантирует надежную и безаварийную работу при соблюдении правил использования, транспортирования, хранения, монтажа и эксплуатации. Гарантия распространяется на все дефекты, возникшие по вине завода-изготовителя.

8.2 Гарантийный срок - 5 лет со дня продажи.

8.3 Гарантия не распространяется в случае:

- нарушения паспортных режимов использования, хранения, монтажа и эксплуатации, ненадлежащей транспортировки и погрузо-разгрузочных работ;
- наличия следов физического воздействия, не имеющих отношения к непосредственному назначению данного изделия;
- наличия следов воздействия химических веществ;
- повреждения изделия в результате пожара, стихии, либо других форс-мажорных обстоятельств;
- повреждений, вызванных неправильными действиями Потребителя;
- наличия следов постороннего вмешательства в конструкцию изделия.

8.4 Производитель оставляет за собой право внесения изменений в конструкцию, улучшающие качество изделия при сохранении основных эксплуатационных характеристик.

9 Условия гарантийного обслуживания

9.1 Претензии к качеству товара могут быть предъявлены в течение гарантийного срока.

9.2 Неисправные изделия в течение гарантийного срока обмениваются бесплатно.

9.3 Замененные изделия или их части, полученные в результате ремонта, переходят в собственность продавца.

9.4 Затраты, связанные с монтажом, демонтажем и транспортировкой неисправного изделия в период гарантийного срока Покупателю не возмещаются.

9.5 В случае необоснованности претензии, затраты на диагностику и экспертизу изделия оплачиваются Покупателем.

9.6 В случае претензий гарантийного характера, а также при возврате изделия, оно должно быть полностью укомплектованным.

Наименование товара: КЛАПАН ОБРАТНЫЙ ПРУЖИННЫЙ С ЛАТУННЫМ ЗАТВОРОМ PRO AQUA CVH

№	Артикул	Типоразмер, мм	Кол-во, м.
1			
2			
3			
4			

Название и адрес торгующей организации: _____

Дата продажи _____

Подпись продавца _____

Штамп или печать торгующей организации

Штамп о приемке

С условиями гарантии СОГЛАСЕН:

Покупатель _____ (подпись).

Гарантия 5 лет со дня продажи

По вопросам гарантийного характера, рекламаций и претензий к качеству изделий обращаться по адресу: 141370, Московская область, Сергиево-Посадский район, город Хотьково, Художественный проезд, дом 2А, тел.+7 (495) 993-00-37, (495) 602-95-73.

При предъявлении претензии к качеству товара, покупатель представляет следующие документы:

1. Заявление в произвольной форме, в котором указываются:
 - название организации или Ф.И.О. покупателя, фактический адрес и контактные телефоны;
 - название и адрес организации, производившей монтаж;
 - основные параметры системы, в которой было установлено изделие;
 - краткое описание дефекта.
2. Документ, подтверждающий покупку изделия (накладная, квитанция).
3. Акт гидравлического испытания системы, в которой было установлено изделие.
4. Настоящий заполненный гарантийный талон.

Отметка о возврате или обмене товара: _____

Дата: « ____ » _____ 20 ____ г.

Подпись _____