

Магнитные вставки к фильтрам чугунным

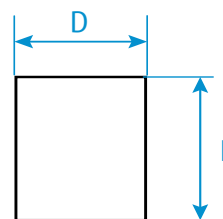
Назначение и область применения

Магнитные вставки к фильтрам применяются для защиты оборудования, установленного после фильтра. Данные изделия способствуют более качественной очистке среды, проходящей по трубопроводу, в том числе для улавливания примесей металлов, ржавчины, окалины и т. д., устанавливаются внутрь фильтра.



Спецификация материалов

№	Наименование	Кол-во	Материал
1	корпус	1	нерж. сталь AISI304
2	проволока	зависит от DN фильтра	нерж. сталь AISI316
3	магниты ферритовые		МЦО 28 СА 250



Сетка (фильтрующий элемент) к фильтрам чугунным

Назначение и область применения

Применяются в составе фильтров сетчатых чугунных для защиты технологического оборудования от попадания механических частиц, иного крупного мусора, а также посторонних предметов, оставленных после монтажа. Предназначены для установки в системах водоснабжения, теплоснабжения, пожаротушения, холодоснабжения.

Спецификация материалов

№	Наименование	Кол-во	Материал
1	сетка	1	нерж. сталь AISI304



Размеры сеток и магнитных вставок					
DN	Размеры MB*		Размеры сеток		Размер ячеек сетки, установленных в фильтрах по умолчанию, мм
	D, мм	L, мм	Dc, мм	Lc, мм	
15	21	40	24	43	1.0
20	22	40	25	43	
25	27	46	30	49	
32	29	40	32	53	
40	26	64	39	67	1.2
50	52	97	55	100	
65	66	114	69	117	
80	79	134	82	137	
100	102	161	105	164	1.6
125	127	187	130	190	
150	150	210	153	213	
200	202	271	205	274	
250	244	327	247	330	
300	292	385	295	388	
350	364	567	367	570	
400	414	637	417	640	

* размеры могут меняться, так как конструкция имеет упруго-деформируемую основу

Размер ячеек сетки, изготавливаемых по запросу, мм: 0.1/0.2/0.25/0.4/0.5/0.6/0.8/1.5/1.8/2.0/3.0/4.0

Монтаж и эксплуатация

К монтажу и эксплуатации сетчатого фильтра допускаются лица, изучившие настоящую документацию и прошедшие инструктаж по соблюдению правил техники безопасности.

До начала монтажа необходимо произвести осмотр сетчатого фильтра. При обнаружении повреждений, дефектов, полученных в результате неправильной транспортировки или хранения, ввод фильтра сетчатого в эксплуатацию без согласования с продавцом не допускается.

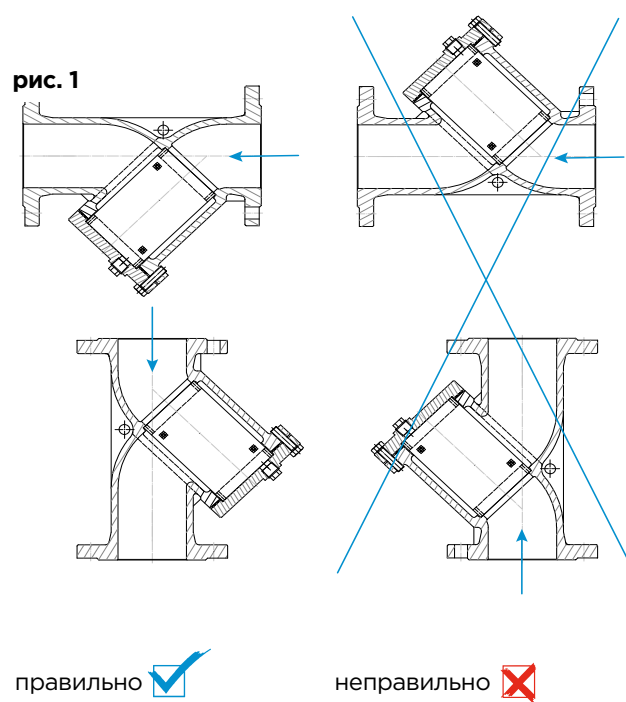
УСЛОВИЯ МОНТАЖА

Перед началом монтажа необходимо принять во внимание возможное наличие в системе опасных жидкостей или газов, а также критические температуры для указанных сред.

Перед началом монтажа примите во внимание опасности места проведения работ (таких как пожаро- и взрывоопасность, дефицит кислорода, опасные газы, критические температуры, высокий (сверх установленных норм) уровень шума, движущиеся в непосредственной близости машины и механизмы и т.д. Убедитесь, что система не нагружена и рабочее давление не подается в зону работ. Необходимо учесть время остывания системы до/после работ.

При ремонтных и профилактических работах использовать только оригинальные запчасти.

Перед установкой необходимо удалить заглушки. Фильтр сетчатый на горизонтальном трубопроводе устанавливается в горизонтальном положении крышкой вниз. (рис. 1).



На горизонтальном паропроводе необходима установка крышкой вбок во избежание заполнения стакана фильтра конденсатом. Установка в вертикальном положении возможна только при направлении потока сверху вниз (крышка вниз).

Направление потока среды через фильтр сетчатый должно совпадать со стрелкой на корпусе фильтра.

Фланцевые соединения следует затягивать равномерно в три или даже четыре прохода, последовательностью «крест-накрест».

При снижении фиксирующей нагрузки во фланцевом соединении в результате релаксации в прокладке или крепеже, или в случаях, когда технологический процесс носит циклический характер по температуре или давлению, то может потребоваться дополнительная подтяжка соединения через некоторое время после начала эксплуатации.

УСЛОВИЯ ЭКСПЛУАТАЦИИ

Для быстрой очистки фильтра сетчатого от накопленной грязи можно использовать сливную пробку, расположенную на крышке фильтра. Для удобства обслуживания фильтра без отключения системы вместо пробки возможна установка сливного крана. В случае отсутствия такого крана, пробку можно открывать только при отключенной системе.

В зависимости от качества рабочей среды и требований к условиям эксплуатации защищаемого оборудования, фильтр сетчатый должен подвергаться сервисному обслуживанию, как правило, не реже одного раза в год. При установке фильтра сетчатого с ячейкой сетки размером менее стандартной фильтр должен подвергаться сервисному обслуживанию не реже двух раз в год (или чаще).

Для полной очистки фильтра необходимо снять крышку и извлечь сетку. Затем сетку необходимо промыть под струей воды для удаления посторонних частиц, осмотреть повреждения, при необходимости - заменить. При последующей установке крышки рекомендуется использовать новую прокладку.

