



## ТЕРМОСТАТИЧЕСКИЕ И ЗАПОРНЫЕ КЛАПАНЫ

### 995C Угловой термокран с колпачком, НР

Для использования с металлопластиковыми или полибутиленовыми трубопроводами, совместно с соединителем 595M или 510 Multi-Fit®.

Подходит для медных труб, используется компрессионный фитинг арт. 595.

Наружная резьба 'G' с коническим посадочным местом, внутренний диаметр 16мм.



РАЗМЕР	ДАВЛЕНИЕ	КОД ИТАР	УПАКОВКА
3/8" (DN 10)	10bar/145psi	9950038C	4/88
1/2" (DN 15)	10bar/145psi	9950012C	4/88

#### КАЧЕСТВО



#### ОПИСАНИЕ

Корпус никелированная латунь.

Максимальная рабочая температура: 110°C.

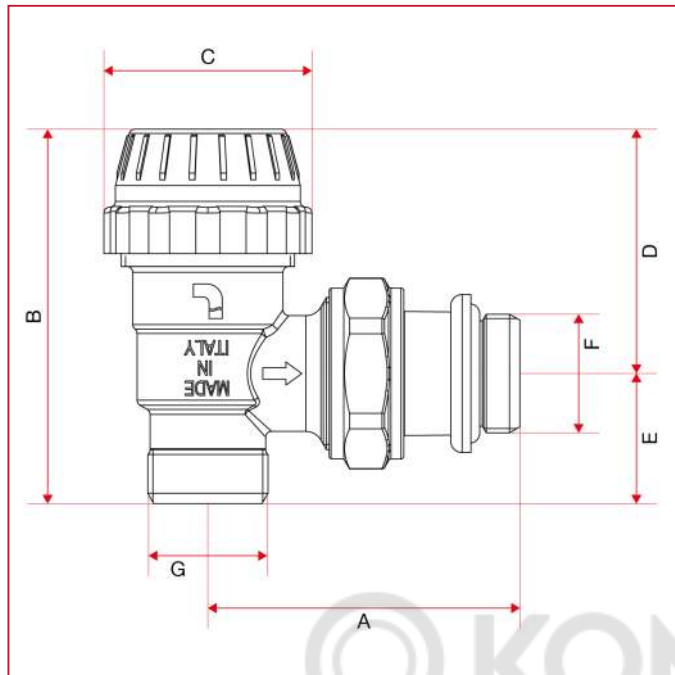
Резьбы: ISO228 (эквивалентно DIN EN ISO 228 и BS EN ISO 228).

Подходит для термоголовок арт. 891, арт. 891R, 891SD.



# ТЕРМОСТАТИЧЕСКИЕ И ЗАПОРНЫЕ КЛАПАНЫ

## ГАБАРИТНЫЕ РАЗМЕРЫ

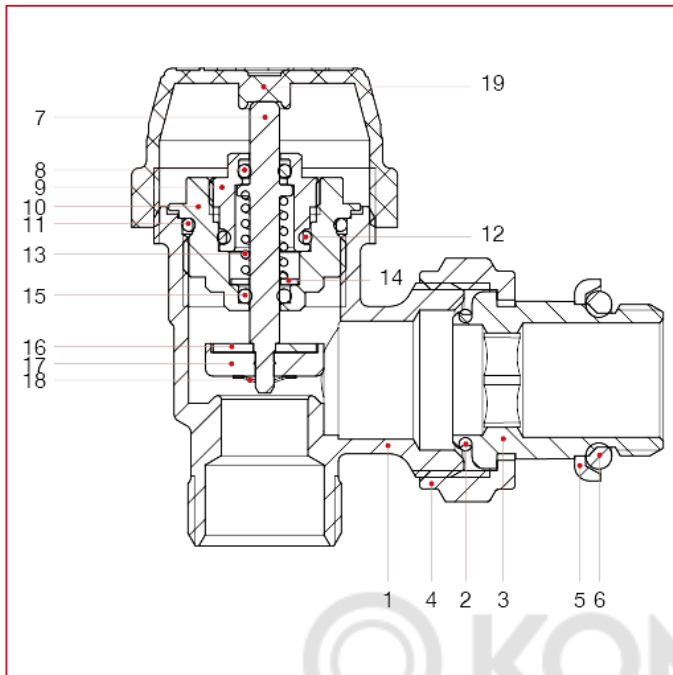


	3/8"	1/2"
DN	10	15
A	50	53,5
B	62,7	64,7
C	36	36
D	42,2	42,2
E	20,5	22,5
F	3/8"	1/2"
G	1/2"	1/2"
Kg/cm <sup>2</sup> bar	10	10
LBS - psi	145	145



# ТЕРМОСТАТИЧЕСКИЕ И ЗАПОРНЫЕ КЛАПАНЫ

## МАТЕРИАЛЫ

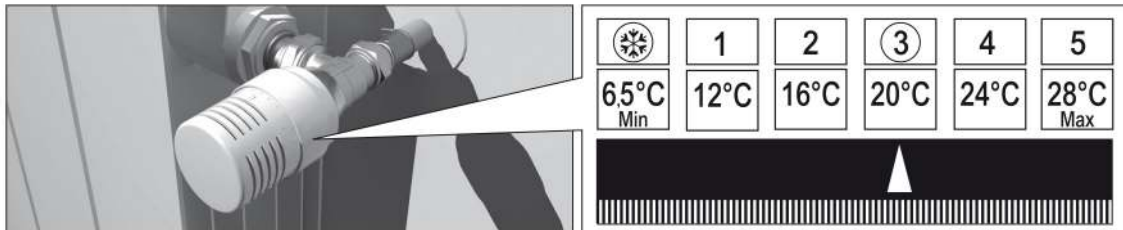


N.	ОПИСАНИЕ	КО Л.	МАТЕРИАЛ
1	Корпус	1	Никелированная латунь CW617N
2	Уплотнительная прокладка	1	БНК
3	Хвостовик	1	Никелированная латунь CW617N
4	Гайка	1	Никелированная латунь CW617N
5	Кольцо	1	Оцинкованная сталь Fe
6	Уплотнительная прокладка	1	БНК
7	Шток	1	Латунь CW614N
8	Уплотнительная прокладка	1	СКЭПТ
9	Зажимная гайка	1	Латунь CW614N
10	Корпус	1	Латунь CW614N
11	Уплотнительная прокладка	1	СКЭПТ
12	Уплотнительная прокладка	1	СКЭПТ
13	Пружина	1	Нержавеющая сталь AISI 302
14	Шайба	1	Нержавеющая сталь AISI 304
15	Уплотнительная прокладка	1	СКЭПТ
16	Шайба	1	Нержавеющая сталь AISI 304
17	Уплотнительная прокладка	1	СКЭПТ
18	Стопорное кольцо	1	Нержавеющая сталь AISI 304
19	Колпачок	1	АБС-пластик



# ТЕРМОСТАТИЧЕСКИЕ И ЗАПОРНЫЕ КЛАПАНЫ

## ИНСТРУКЦИИ



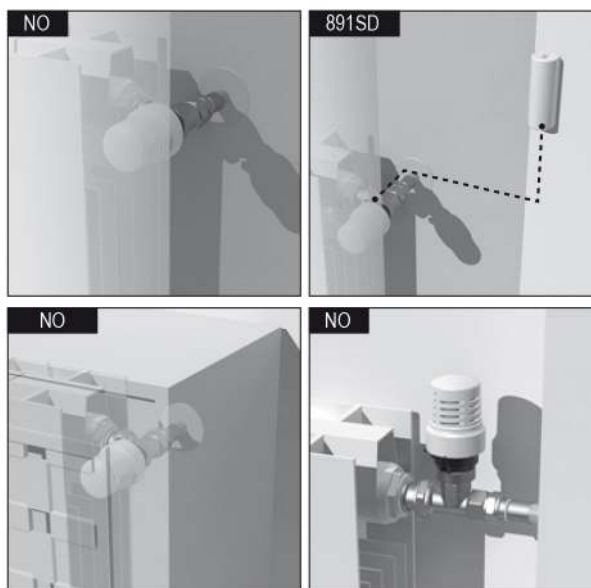
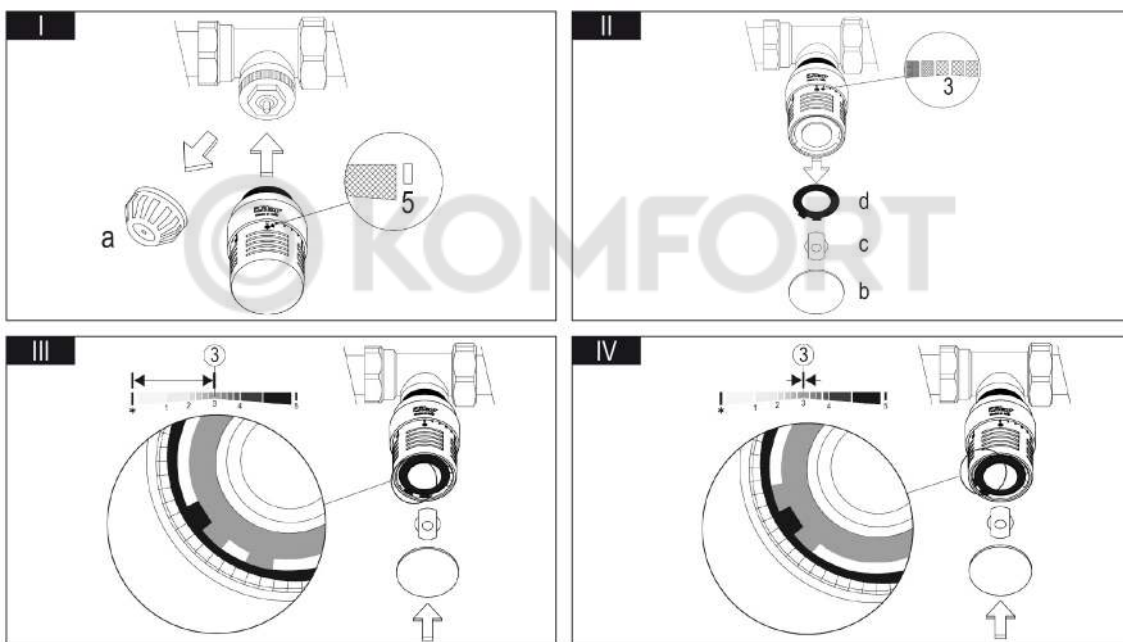
Отрегулируйте головку в нужном положении:

Снимите с помощью отвертки крышку (b), стопорную пробку (c) и первую из двух зубчатых шайб (d), рис. II.

Установите на место шайбу (d), как показано на рис. III, если требуется ограничить регулировку от \* до 3.

Установить на место шайбу (d), как показано на рис. IV, если требуется заблокировать регулировку на клапане 3.

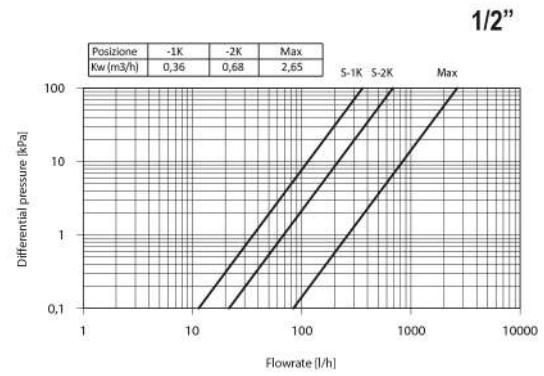
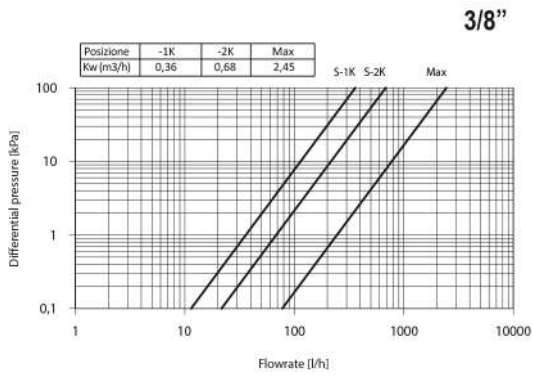
Установите на место пробку (c) и крышку (b).



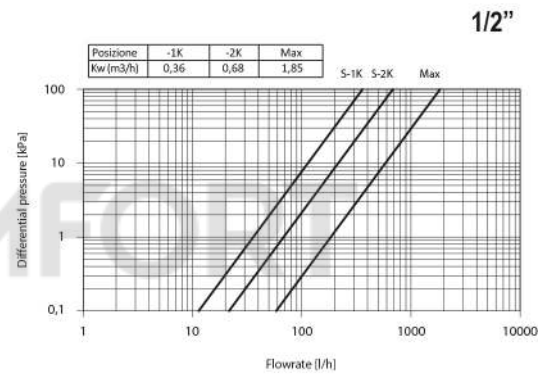
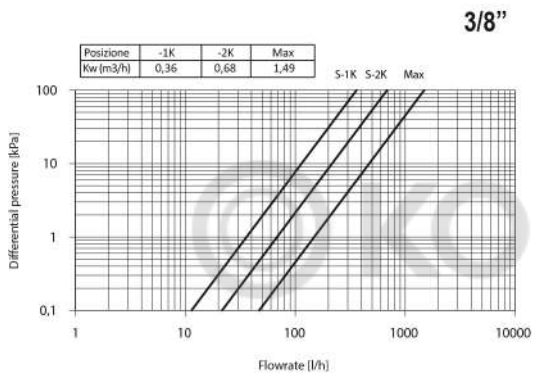


# ТЕРМОСТАТИЧЕСКИЕ И ЗАПОРНЫЕ КЛАПАНЫ

994C - 995C - 994V - 995V В СОЧЕТАНИИ С ИСПОЛНИТЕЛЬНЫМ МЕХАНИЗМОМ СЕРИИ 891:



894C - 895C - 894V - 895V В СОЧЕТАНИИ С ИСПОЛНИТЕЛЬНЫМ МЕХАНИЗМОМ СЕРИИ 891:



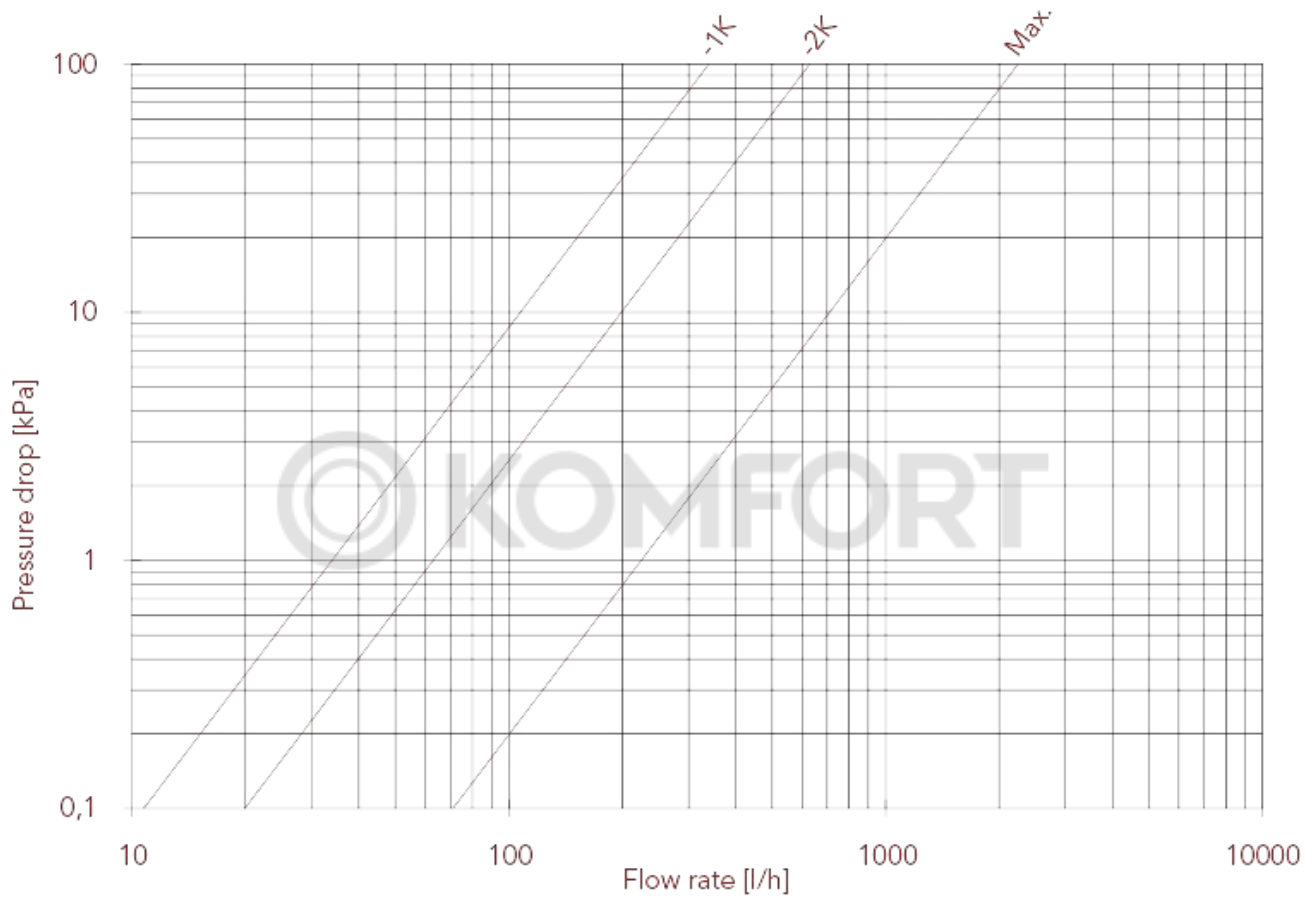
P max. 10 bar	ΔP max. 1,5 bar	T max. 110°C	Isteresi / Hysteresis C: 0,5 K	Tempo di risposta / Response time Z: 30 min.
Portata nominale / Nominal Flowrate qmN: 210 l/h				
Influenza pressione differenziale / Differential pressure influence D: 0,75 K				



# ТЕРМОСТАТИЧЕСКИЕ И ЗАПОРНЫЕ КЛАПАНЫ

ГРАФИК ПОТЕРЬ НАГРУЗКИ (с водой), размер 3/8"

	3/8"	1/2"
KV	1K:0,34;2K:0,63;МАКС.:2,25	1K:0,34;2K:0,63;МАКС.:2,28





# ТЕРМОСТАТИЧЕСКИЕ И ЗАПОРНЫЕ КЛАПАНЫ

ГРАФИК ПОТЕРЬ НАГРУЗКИ (с водой), размер 1/2"

	3/8"	1/2"
KV	1K:0,34;2K:0,63;МАКС.:2,25	1K:0,34;2K:0,63;МАКС.:2,28

