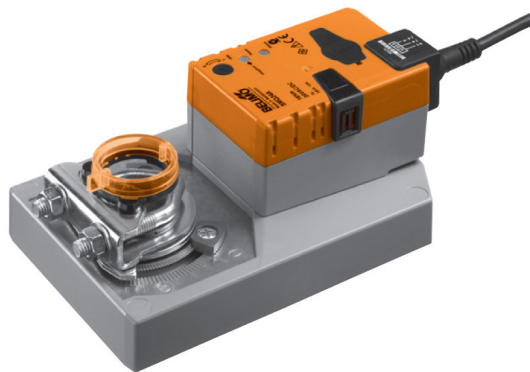


Электропривод для управления воздушными заслонками в системах вентиляции и кондиционирования воздуха зданий

- Для управления воздушными заслонками площадью approx. до 3,2 м<sup>2</sup>
- Крутящий момент 16 Нм
- Номинальное напряжение 24 В ~/±
- Управление : открыто/закрыто (не для 3-поз. управления)
- Время срабатывания 7 сек.



## Технические данные

Электрические параметры	Номинальное напряжение	24 В В ~ 50/60 Гц ; 24 В=
	Диапазон номинального напряжения	19,2...28,8 В ~ / 21,6...28,8 В=
	Расчетная мощность	18 ВА (I <sub>макс</sub> 20 А при 5 мс)
Функциональные данные	Потребляемая мощность:	
	- во время вращения	12 Вт при номинальном крутящем моменте
	- в состоянии покоя	1.5 Вт
	Соединение	Кабель: 1 м , 3 x 0.75 мм <sup>2</sup>
	Крутящий момент (номинальный)	Мин. 16 Нм при номинальном напряжении
	Направление вращения	Реверсивное переключателем 0 ↺ или 1 ↻
	Ручное управление	Редуктор выводится из зацепления при помощи кнопки с самовозвратом, ручная блокировка
	Угол поворота	Макс. 95 °↙, может ограничиваться с двух сторон с помощью механических упоров
	Ограничение угла поворота	Минимум 30 °↘
	Время поворота	7 с / 90 °↘
	Автоматическая настройка рабочего диапазона в соответствии с механическим углом поворота	Ручное инициирование процесса адаптации нажатием кнопки «Adoption» (Адаптация) на корпусе привода
	Уровень шума	Макс. 52 дБ
Индикация положения	Механический указатель, съемный	
Безопасность	Отрицательный крутящий момент	≤ 50 % от номинального крутящего момента ⚠ (Внимание: использование ограничено. Спрашивайте у представителя BELIMO)
	Класс защиты	III (для низких напряжений)
	Степень защиты корпуса	IP54 в любом положении установки
	Температура окружающей среды	-30...+40° С (без ограничений) ⚠ +40...+50° С (Внимание: использование ограничено. Спрашивайте у представителя BELIMO)
Размеры/вес	Температура хранения	-40...+80° С
	Влажность окружающей среды	95% отн., не конденсир.
	Техническое обслуживание	Не требуется
	Размеры	См. на след. странице
	Вес	≈ 1,7 кг

Указания по безопасности



- Электропривод разработан для использования в системах отопления, вентиляции и кондиционирования и не применяется в областях, выходящих за рамки указанные в спецификации, особенно для применения на воздушных судах.
- Устройство может быть смонтировано только профессиональным персоналом.
- Устройство может быть вскрыто только на заводе-изготовителе. Оно не содержит частей, которые могут быть переустановлены или отремонтированы эксплуатационными службами.
- Кабель не может быть отсоединен от устройства.
- Самоадаптация необходима при проверке работоспособности системы или после настройки угла поворота (нажать кнопку адаптации на корпусе привода)
- При расчете крутящего момента должны быть учтены данные изготовителя заслонки (площадь поперечного сечения, конструкцию, объект установки), а также условия воздушного потока.
- Устройство содержит электрические и электронные компоненты, в связи с чем недопустима утилизация вместе с бытовыми отходами. Необходимо соблюдать все действующие правила и инструкции, относящиеся к данной конкретной местности.

Особенности изделия

- Простая установка** Простая установка непосредственно на вал заслонки при помощи универсального захвата, снабжается фиксатором, предотвращающим вращение корпуса электропривода.
- Ручное управление** Возможно ручное управление при помощи кнопки с самовозвратом (при нажатой кнопке редуктор выводится из зацепления)
- Настраиваемый угол поворота** Угол поворота настраивается при помощи механических упоров. Минимально возможный угол поворота  $30^\circ \leq \alpha$
- Высокая функциональная надежность** Электропривод защищен от перегрузки, не требует конечных выключателей и останавливается автоматически при достижении конечных положений.
- Основное положение** При первой подаче напряжения, т.е. начального ввода в действие или после нажатия кнопки ручного управления, привод первоначально перемещается в основное положение.

Положение переключателя направления движения	Основное положение
 $Y = 0$ 	  Стоп слева
 $Y = 0$ 	  Стоп справа

После этого привод перемещается в положение, заданное управляющим сигналом

Приспособления и аксессуары

	Описание
<b>Электрические аксессуары</b>	Вспомогательный переключатель S...A...
	Потенциометр обратной связи P...A...

Электрическое подключение

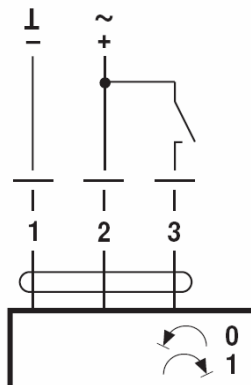
Схема электрических соединений

**Примечание:**

- Подключать через изолированный трансформатор!
- Возможно параллельное подключение других электроприводов с учетом мощностей



Направление вращения

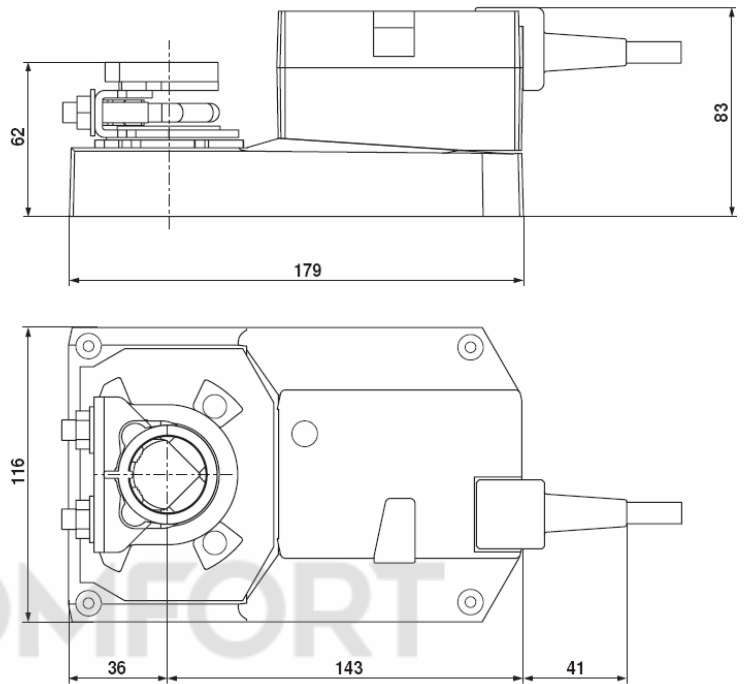
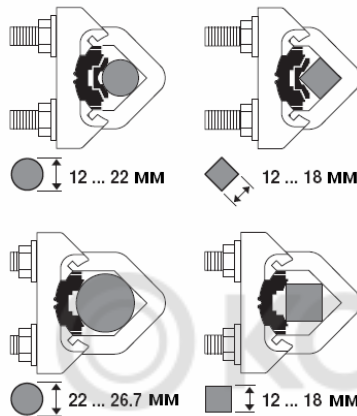


**Цвет провода:**  
 1 = черный  
 2 = красный  
 3 = белый

Габаритные размеры, мм

Размеры

Шток заслонки	Длина			
	≥52	12 ... 26,7	≥12	≤25,5
	≥20	12 ... 26,7	≥12	≤25,5



Управление и индикация



- ① **Переключатель направления вращения**  
 Указатель переключателя : Изменение направления вращения
  - ② **Кнопка с зеленым светодиодом**  
 Светодиод не горит: Нет питания или неправильное срабатывание  
 Горит зеленым: Включен  
 Нажатие кнопки: Запуск адаптации угла поворота в стандартном режиме
  - ③ **Кнопка с желтым светодиодом**  
 Светодиод не горит: Стандартное управление  
 Горит желтым: Идет процесс адаптации или синхронизации  
 Нажать кнопку: Нет функций
  - ④ **Кнопка принудительного управления**  
 Нажать кнопку: Редуктор выведен из зацепления, двигатель не работает, возможно ручное управление  
 Отпустить кнопку: Редуктор в зацеплении, стартует синхронизация, стандартный режим
- a) ② выкл. и ③ вкл. } Проверить соединение питания  
 b) ② мигает и ③ мигает } Возможно перепутаны  $\perp$  и  $\tilde{\perp}$