

TA-Slider 750



Приводы

Приводы нового поколения с цифровой настройкой – 750 N

TA-Slider 750

Приводы с цифровой настройкой для любой системы управления, с возможностью обмена данными через протокол BUS или без нее. Широкий диапазон настроек и дружелюбный интерфейс позволяют адаптировать параметры привода под каждый индивидуальный случай прямо на месте его монтажа. Полностью программируемый бинарный ввод, реле и регулируемый максимальный рабочий ход клапана открывают новую эру в управлении и балансировке систем ОВК.



Ключевые особенности

- > **Удобная и простая установка**
Полностью настраивается со смартфона через Bluetooth с помощью коммуникатора TA-Dongle.
- > **Простая диагностика**
Отслеживает 10 последних ошибок, чтобы можно было легко найти любые неисправности в системе.
- > **Широкий диапазон настроек**
Более 200 различных вариантов настройки позволяют изменять конфигурацию входных и выходных сигналов, двоичного ввода, реле, характеристик и многих других параметров.
- > **Синхронизация с другими устройствами**
Обмен данными с большинством используемых коммуникационных протоколов.

Технические характеристики

Функция:

Пропорциональное регулирование.
3-точечное регулирование.
Двухпозиционное регулирование.
Возможность перехода на ручное управление.
Самостоятельное определение рабочего хода штока.
Индикация режима состояния и положения.
Выходной сигнал, В пост. тока.
Возможность ограничения рабочего хода штока.
Настройка ограничения минимального хода штока.
Защита от залипания клапана.
Обнаружение засорения клапана.
Безопасное положение.
Ведение журнала ошибок.
Отложенный запуск.

Версия Plus:

С дополнительной платой обмена данными через протокол BUS + ModBus или BACnet
С дополнительной платой и реле + 1 двоичный ввод, макс. 100 Ом, кабель длиной макс. 10 м или экранированный.
+ 2 реле, макс. 5 А, 30 В пост. тока/ 250 В перем. тока на резистивной нагрузке
+ Выходной сигнал в мА

Электрическое напряжение:

24 В перем./пост. тока $\pm 15\%$.
100-240 В перем. тока $\pm 10\%$.
Частота 50/60 Гц ± 3 Гц.

Энергопотребление:

24 В перем./пост. тока:
Рабочий режим: < 8 ВА (В перем. тока);
< 4.5 Вт (В пост. тока)
Режим ожидания: < 1 ВА (В перем. тока);
< 0.5 Вт (В пост. тока)
100-240 В перем. тока:
Рабочий режим: < 9.7 ВА (В перем. тока)
Режим ожидания: < 1.8 ВА (В перем. тока)

Входной сигнал:

0(2)-10 В пост. тока, R_i 47 кОм.
Регулируемая чувствительность:
0,1 – 0,5 В пост. тока.
Фильтр низких частот 0,33 Гц.
0(4)-20 В пост. тока, R_i 500 Ом.
Пропорциональное регулирование:
0-10, 10-0, 2-10 или 10-2 В пост. тока
0-20, 20-0, 4-20 или 20-4 мА
Пропорциональное регулирование с разделенным диапазоном:
0-5, 5-0, 5-10 или 10-5 В пост. тока
0-4,5, 4,5-0, 5,5-10 или 10-5,5 В пост. тока
2-6, 6-2, 6-10 или 10-6 В пост. тока
0-10, 10-0, 10-20 или 20-10 мА
4-12, 12-4, 12-20 или 20-12 мА
Пропорциональный двойной диапазон (для переключения):
0-3.3 / 6.7-10 В пост. тока,
10-6.7 / 3.3-0 В пост. тока,
2-4.7 / 7.3-10 В пост. тока
10-7.3 / 4.7-2 В пост. тока.
Настройка по умолчанию:
Пропорциональное регулирование
0-10 В пост. тока.

Выходной сигнал:

0(2)-10 В пост. тока, max. 8 mA, min. 1.25 kΩ.

Версия Plus:

0(4)-20 mA, max. 700 Ω.

Диапазоны: См. «Входной сигнал».

Настройка по умолчанию:

Пропорциональное регулирование
0-10 В пост. тока.

Характеристика:

Линейная, EQM 0,25 и обратная
EQM 0,25.

Настройка по умолчанию: Линейная.

Время срабатывания привода:

3, 4, 6, 8, 12 или 16 с/мм

Настройка по умолчанию: 3 с/мм

Развиваемое усилие:

750 Н

Температура:

Температура раб. среды: 0 °С – +120 °С

Условия окружающей среды при
эксплуатации: 0 °С – +50 °С (отн.

влажность 5-95%, без конденсации)

Условия окружающей среды при
хранении: -20 °С – +70 °С (отн.

влажность 5-95%, без конденсации)

Степень защиты:

IP 54 (все направления)

(в соответствии с EN 60529)

Класс защиты:

(в соответствии с EN 61140)

100-240 В перем. тока: Класс I

24 В перем. тока / пост. тока: Версия
Plus с дополнительной платой реле,
класс 1.

Для всех других версий – класс
безопасности III для сверхнизкого
напряжения.

Ход штока:

22 мм

Автоматическое определение рабочего
хода штока.

Уровень шума:

Макс. 40 дБА

Масса:

1,6 кг

Соединение с клапаном:

Соединение при помощи двух винтов
M8 и быстроразъемное соединение со
штоком.

Материал:

Крышка: полибутилен (PBT)

Кронштейн: алюминий EN44200

Цвет:

Оранжевый RAL 2011, серый RAL 7043.

Маркировка:

IMI TA, наименование изделия, артикул
и технические характеристики.

LED описание значений светодиодной
индикации.

Сертификация CE:

LV-D. 2014/35/EU: EN 60730-1, -2-14.

EMC-D. 2014/30/EU: EN 60730-1,-2-14.

RoHS-D. 2011/65/EU: EN 50581.

**Стандарт, соответствующий
изделию:**

EN 60730.

(для жилых и промышленных зон)

Кабель:

Поперечное сечение провода*:

0,5-2,0 мм²

Класс защиты I: H05VV-F или

аналогичный

Класс защиты III: LiYY или аналогичный

*) **Примечание:** Сечение провода
должно быть выбрано в соответствии
с потреблением мощности привода и
длиной линии, например, напряжение
питания на приводе не ниже 20,4 В
переменного / постоянного тока (24 В
перем. Тока / минус минус 15%).
В случае входного сигнала VDC на
приводе с питанием 24 В переменного
тока / В постоянного тока падение
напряжения на нейтральной линии
должно быть меньше заданного
уровня гистерезиса входного сигнала
VDC.

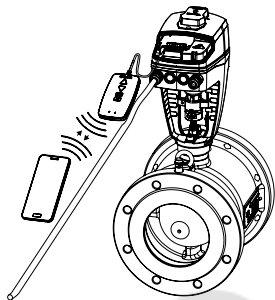
Принцип работы

Настройка

Привод можно настроить при помощи приложения HyTune (iOS версии 8 или выше на смартфоне iPhone 4S или выше, версия Android 4.3 или более поздняя) + устройство TA-Dongle с возможностью подачи питания на привод или без нее.

Конфигурации настроек можно сохранить на TA-Dongle для настройки одного или нескольких приводов. Подсоедините TA-Dongle к приводу и нажмите кнопку настройки.

Приложение HyTune можно загрузить из App Store или Google Play.



Настройка параметров BUS

Конфигурация параметров, таких как адрес, скорость передачи, четность и т. д., должна выполняться приложением HyTune + устройством TA-Dongle с или без питания исполнительного механизма.

Более подробную информацию см. В документах по использованию протокола BUS TA-Slider 750/1250.

Переход на ручное управление

При помощи шестигранного ключа на 5 мм или устройства TA-Dongle.

Примечание: при использовании TA-Dongle необходимо подключить питание.

Индикатор положения

Визуальная индикация механического рабочего хода на кронштейне.

Калибровка/самостоятельное определение рабочего хода штока

В соответствии с выбранными настройками в таблице.

Тип калибровки	При включенном питании	После перехода на ручное управление
Оба конечных положения (полная калибровка)	√*	√
В полностью выдвинутом положении (быстрая)	√	√*
Нет	√	

*) По умолчанию

Примечание: калибровка хода штока привода может автоматически повторяться ежемесячно или еженедельно. Настройка по умолчанию: выкл.

Настройка ограничения рабочего хода

Максимальный ход штока будет меньше или равен ходу штока клапана который может использоваться с данным приводом.

Для некоторых клапанов TA/HEIMEIER также можно установить ограничение $Kv_{\text{макс.}}/q_{\text{макс.}}$.

Настройка по умолчанию: без ограничения рабочего хода (100%)

Настройка ограничения минимального хода штока

Привод можно настроить на минимальное значение хода штока, ниже которого не будет осуществляться движение (кроме калибровки).

Для некоторых клапанов TA/HEIMEIER также может быть настроено ограничение $q_{\text{мин.}}$.

Настройка по умолчанию: без ограничения минимального рабочего хода (0%).

Защита от залипания клапана

Если не происходит никакого движения приводом клапана в течение одной недели или одного месяца, привод может выполнить четверть полного рабочего хода и затем вернуться к нужной величине.

Настройка по умолчанию: выкл.

Защита от засорения клапана

Если рабочий ход останавливается раньше достижения нужной величины, привод движется назад и готовится выполнить еще одну попытку. После трех попыток привод перейдет в настроенное безопасное положение.

Настройка по умолчанию: вкл.

Безопасное положение

Полностью выдвинутое или полностью втянутое положение при возникновении следующих ошибок: низкое напряжение питания, разрыв линии, засорение клапана или отказ обнаружения рабочего хода.

Настройка по умолчанию: полностью выдвинутое положение.

Диагностика/журнал ошибок

Последние 10 ошибок (низкое напряжение питания, разрыв линии, засорение клапана, отказ обнаружения рабочего хода) с отметками времени можно прочитать, используя приложение HyTune + TA-Dongle. Зарегистрированные в журнале ошибки будут стерты при отсоединении питания.

Отложенный запуск

Для привода можно задать задержку (от 0 до 1275 секунд) перед запуском после отключения питания. Это может потребоваться при использовании с системой управления, которая имеет длительное время запуска.

Настройка по умолчанию: 0 секунд.

Версия Plus:

Интерфейсы для обмена данными через протоколы

- RS485; BACnet MS/TP, Modbus/RTU
- Ethernet; BACnet/IP, Modbus/TCP

Двоичный ввод

Если контур двоичного ввода открыт, привод переходит к установленному рабочему ходу или переключается на вторую настройку ограничения рабочего хода; см. также раздел «Обнаружение системы автоматического переключения».

Настройка по умолчанию: Выкл

Обнаружение системы автоматического переключения

Переключение между двумя разными настройками ограничения рабочего хода при переключении состояния двоичного ввода или с использованием входного сигнала с двумя диапазонами.

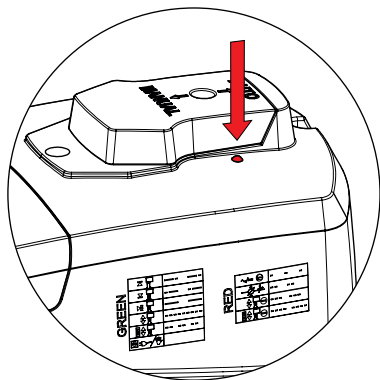
Для версий Bus это переключение также может быть выполнено через BUS.

Светодиодная индикация

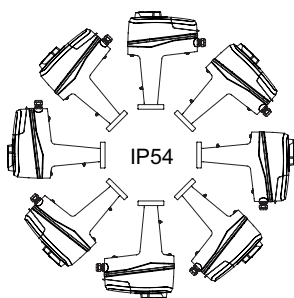
Статус		Зеленый
		Длинный импульс – короткий импульс
		Короткий импульс – длинный импульс
		Длинные импульсы
		Короткие импульсы
		2 коротких импульса
		Выкл.

Код ошибки		Красный
		1 импульс
		2 импульса
		3 импульса
		4 импульса

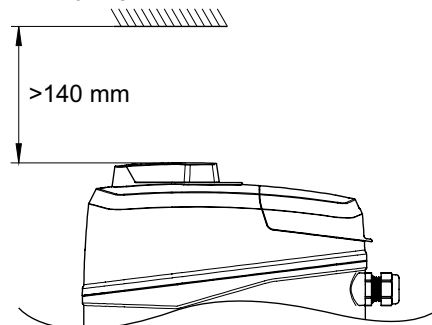
Если обнаружена ошибка, красные и зеленые импульсы состояния мигают попеременно. Более подробную информацию см. в описании приложения HyTune + TA-Dongle.



Установка



Внимание!



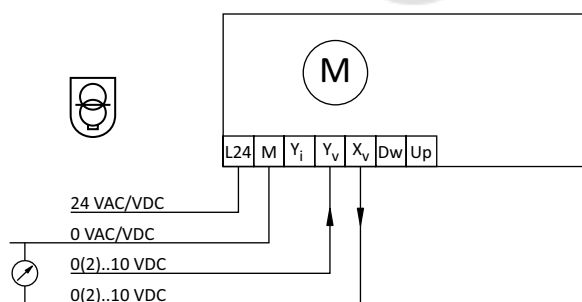
Электрическая схема соединений – клеммы/описание

Клемма	Описание
L24	Источник питания 24 В перем. тока / пост. тока
M*	Нейтральный провод для источника питания 24 В перем. тока / пост. тока и сигналов
L	Источник питания 100-240 В перем. тока
N	Нейтральный провод источника питания 100-240 В перем. тока
Y_i	Входной сигнал для пропорционального управления 0(4)-20 мА, 500 Ом
Y_v	Входной сигнал для пропорционального управления 0(2)-10 В пост. тока, 47 кОм
X_i	Выходной сигнал 0(4)-20 мА, макс. сопротивление 700 Ом
X_v	Выходной сигнал 0(2)-10 В пост. тока, макс. 8 мА или мин. сопротивление нагрузки 1,25 кОм
Dw	3-точечный сигнал управления для выдвигания штока привода (24 В перем. тока / пост. тока или 100-240 В перем. тока)
Up	3-точечный сигнал управления для втягивания штока привода (24 В перем. тока / пост. тока или 100-240 В перем. тока)
B	Подсоединение для беспотенциального контакта (например, для обнаружения открытого окна), макс. 100 Ом, кабель с макс. длиной 10 м или экранированный
COM1, COM2	Общие контакты реле, макс. 250 В перем. тока, макс. 5 А при 250 В перем. тока на резистивной нагрузке, макс. 5 А при 30 В пост. тока на резистивной нагрузке
NC1, NC2	Нормально замкнутые контакты для реле 1 и 2
NO1, NO2	Нормально разомкнутые контакты для реле 1 и 2

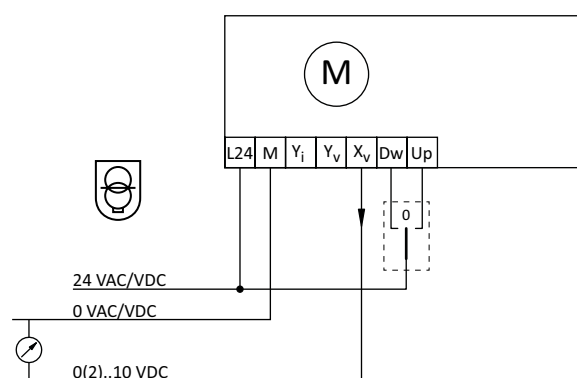
*) Все клеммы M имеют внутренние соединения.

Электрическая схема соединений – 24 V

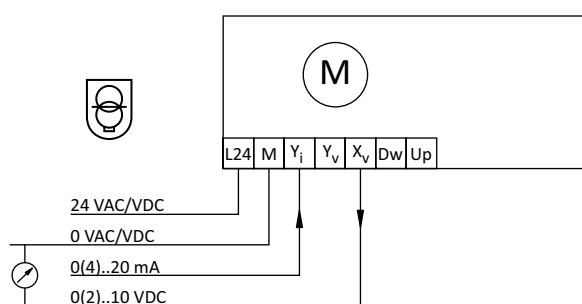
0(2)-10 В пост. тока



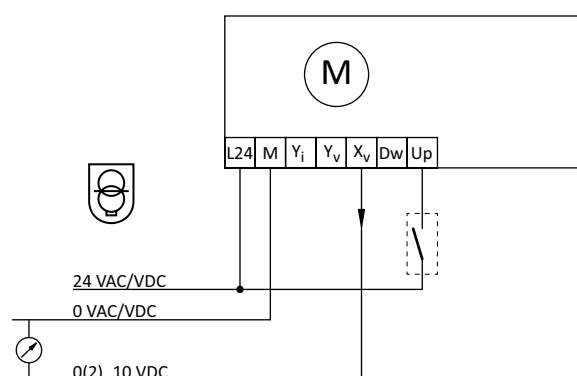
3-точечный



0(4)-20 мА



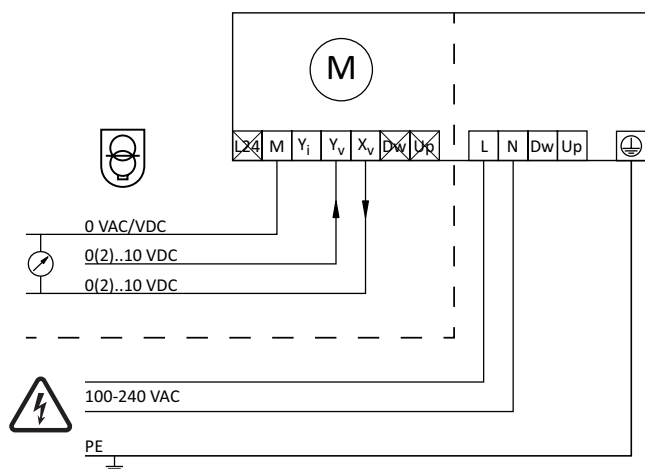
On-off



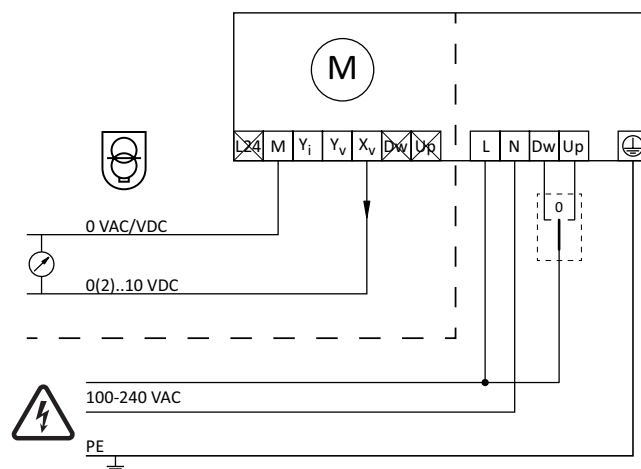
24 В перем. тока / пост. тока работает только с защитным трансформатором в соответствии с EN 61558-2-6

Электрическая схема соединений – 100-240 V

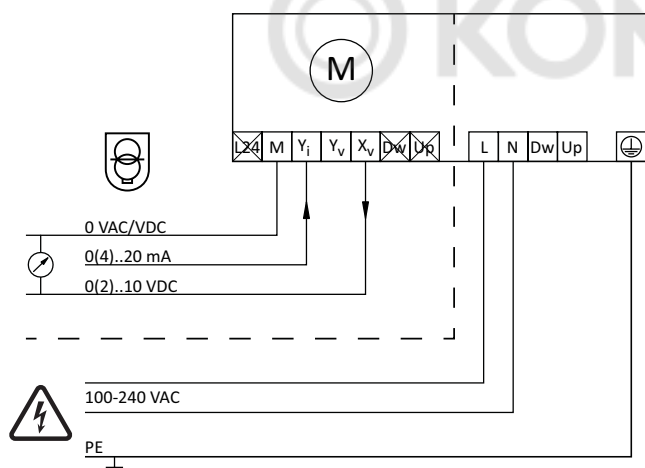
0(2)-10 В пост. тока



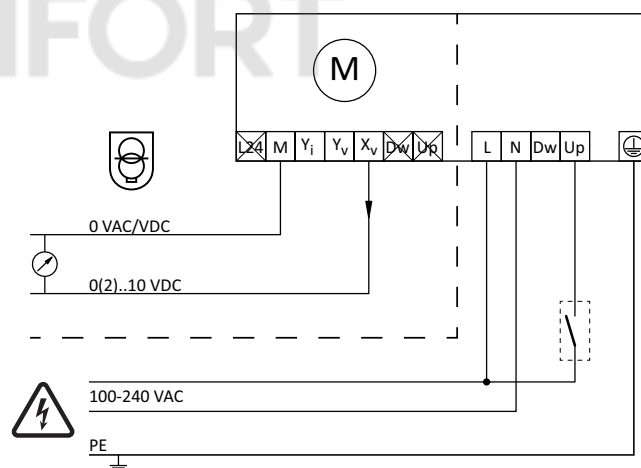
3-точечный



0(4)-20 mA



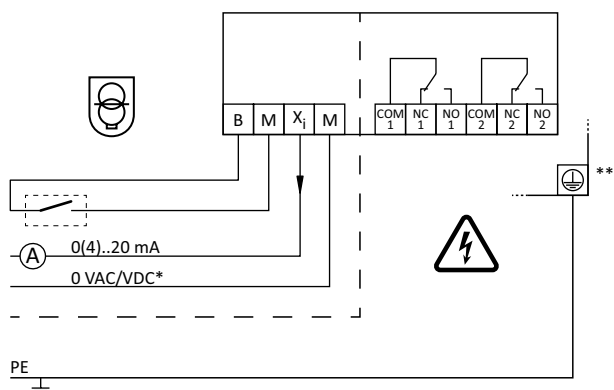
On-off



24 В перем. тока / пост. тока работает только с защитным трансформатором в соответствии с EN 61558-2-6

Электрическая схема соединений – реле (только для версии Plus)

Дополнительная плата и реле



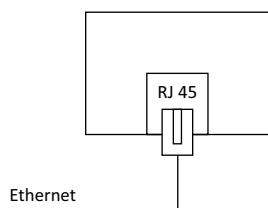
- *) Нейтральный контакт низкого напряжения
- **) Требуется соединение заземления.

Электрическая схема соединений – обмен данными через протокол (только для версии Plus)

Дополнительная плата обмена данными через сеть

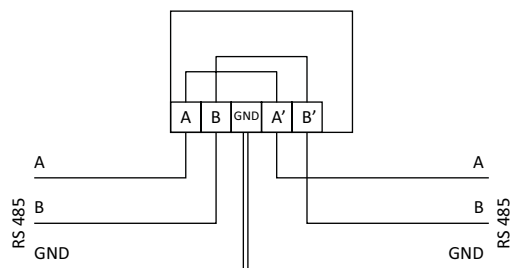
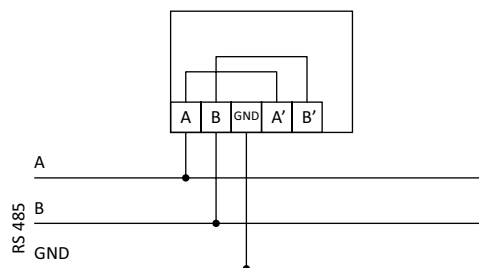
Ethernet

BACnet/IP, Modbus/TCP



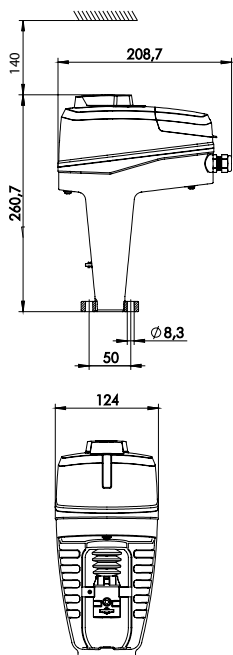
Дополнительная плата RS 485

BACnet MS/TP, Modbus/RTU



Примечание: Клеммы A, B, A', B' и GND («Земля») изолированы от всех остальных клемм.

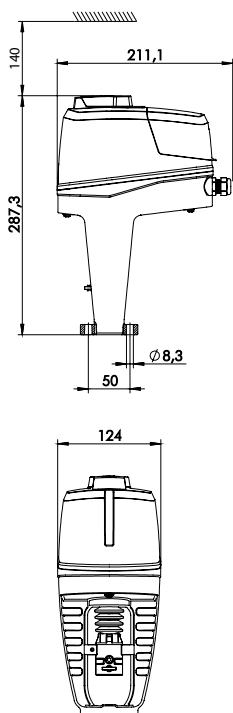
Артикулы изделий



TA-Slider 750

Входной сигнал: 0(2)-10 В пост. тока, 0(4)-20 мА, 3-точечный, on-off.

Напряжение питания	№ изделия
24 В перем. /пост. тока	322226-10110
100-240 В перем. тока	322226-40110



TA-Slider 750 Plus

Входной сигнал: 0(2)-10 В пост. тока, 0(4)-20 мА, 3-точечный, on-off.

С двоичным вводом, реле, выходом мА

Напряжение питания	ШИНА	№ изделия
24 В перем. /пост. тока	-	322226-10219
100-240 В перем. тока	-	322226-40219

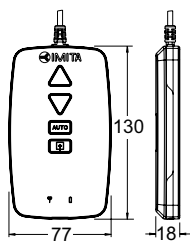
С обменом данными через шину (без двоичного ввода, реле, выхода мА)

Напряжение питания	ШИНА	№ изделия	
24 VAC/VDC	Modbus/RTU	RS 485	322226-12210
	BACnet MS/TP	RS 485	322226-13210
	Modbus/TCP	Ethernet	322226-14210
	BACnet/IP	Ethernet	322226-16210
100-240 VAC	Modbus/RTU	RS 485	322226-42210
	BACnet MS/TP	RS 485	322226-43210
	Modbus/TCP	Ethernet	322226-44210
	BACnet/IP	Ethernet	322226-46210

С обменом данными через шину, двоичным вводом, реле, выходом мА

Напряжение питания	ШИНА	№ изделия	
24 VAC/VDC	Modbus/RTU	RS 485	322226-12219
	BACnet MS/TP	RS 485	322226-13219
	Modbus/TCP	Ethernet	322226-14219
	BACnet/IP	Ethernet	322226-16219
100-240 VAC	Modbus/RTU	RS 485	322226-42219
	BACnet MS/TP	RS 485	322226-43219
	Modbus/TCP	Ethernet	322226-44219
	BACnet/IP	Ethernet	322226-46219

Дополнительное оборудование



TA-Dongle

Модуль для обмена данными через Bluetooth между приводом и смартфоном с установленным приложением HyTune.

№ изделия

322228-00001

Аксессуары

Подогреватели штока

Включая верхнюю часть (удлинитель) и удлиненные винты.

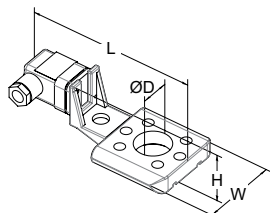
Диапазон температур до $-10\text{ }^{\circ}\text{C}$.

Напряжение 24 В переменного тока $\pm 10\%$, 50/60 Гц $\pm 5\%$.

Мощность P_N ок. 30 Вт.

Ток 1,4 А.

Температура поверхности макс. $50\text{ }^{\circ}\text{C}$.



Для клапана	DN	L	H	W	D	№ изделия
		146	49	70	30	
TA-Modulator	40-50					322042-80011
TA-Modulator	65-80					322042-80010
TA-FUSION	32-50					322042-80901
TA-FUSION	65-150					322042-81400
KTM 512	15-50					322042-80900
KTM 512	65-125					322042-81401