


Самовсасывающие жидкостно-кольцевые электронасосы

 Чистая вода

 В быту

 В коммунальном секторе

 В сельском хозяйстве



РАБОЧИЙ ДИАПАЗОН

- Производительность до **50 л/мин** (3 м³/ч)
- Напор до **51 м**

ЭКСПЛУАТАЦИОННЫЕ ОГРАНИЧЕНИЯ

- Манометрическая высота всасывания до **9 м** (HS)
- Температура жидкости от **-10 °C** до **+90 °C**
- Температура дизельного топлива до **+55 °C**
- Температура окружающей среды до **+40 °C**
- Максимальное давление в корпусе насоса **6 бар**
- Продолжительный режим работы электродвигателя **S1**

ИСПОЛНЕНИЕ И НОРМЫ БЕЗОПАСНОСТИ

EN 60335-1
IEC 60335-1
CEI 61-150

EN 60034-1
IEC 60034-1
CEI 2-3



СЕРТИФИКАЦИЯ

Сертифицированная система менеджмента DNV
ISO 9001: Система менеджмента качества
ISO 14001: Экологический менеджмент



ОБЛАСТИ ПРИМЕНЕНИЯ И УСТАНОВКА

Рекомендуются для перекачивания дизельного топлива, чистой, без абразивных частиц, воды и жидкостей, химически неагрессивных по отношению к конструкционным материалам насоса.

Благодаря особому принципу работы, их применение является удачным решением в тех случаях, когда необходим компактный самовсасывающий насос, или же при нестабильном потоке перекачиваемой жидкости и содержании в ней повышенного количества воздуха.

Установка насоса должна производиться в закрытых помещениях или в местах, защищенных от непогоды.

ПАТЕНТЫ - МАРКИ - МОДЕЛИ

- Фланец: патент № IT1243605
- СК 80/90 Зарегистрированная ЕС модель № 342159-0008

ИСПОЛНЕНИЕ ПО ЗАКАЗУ

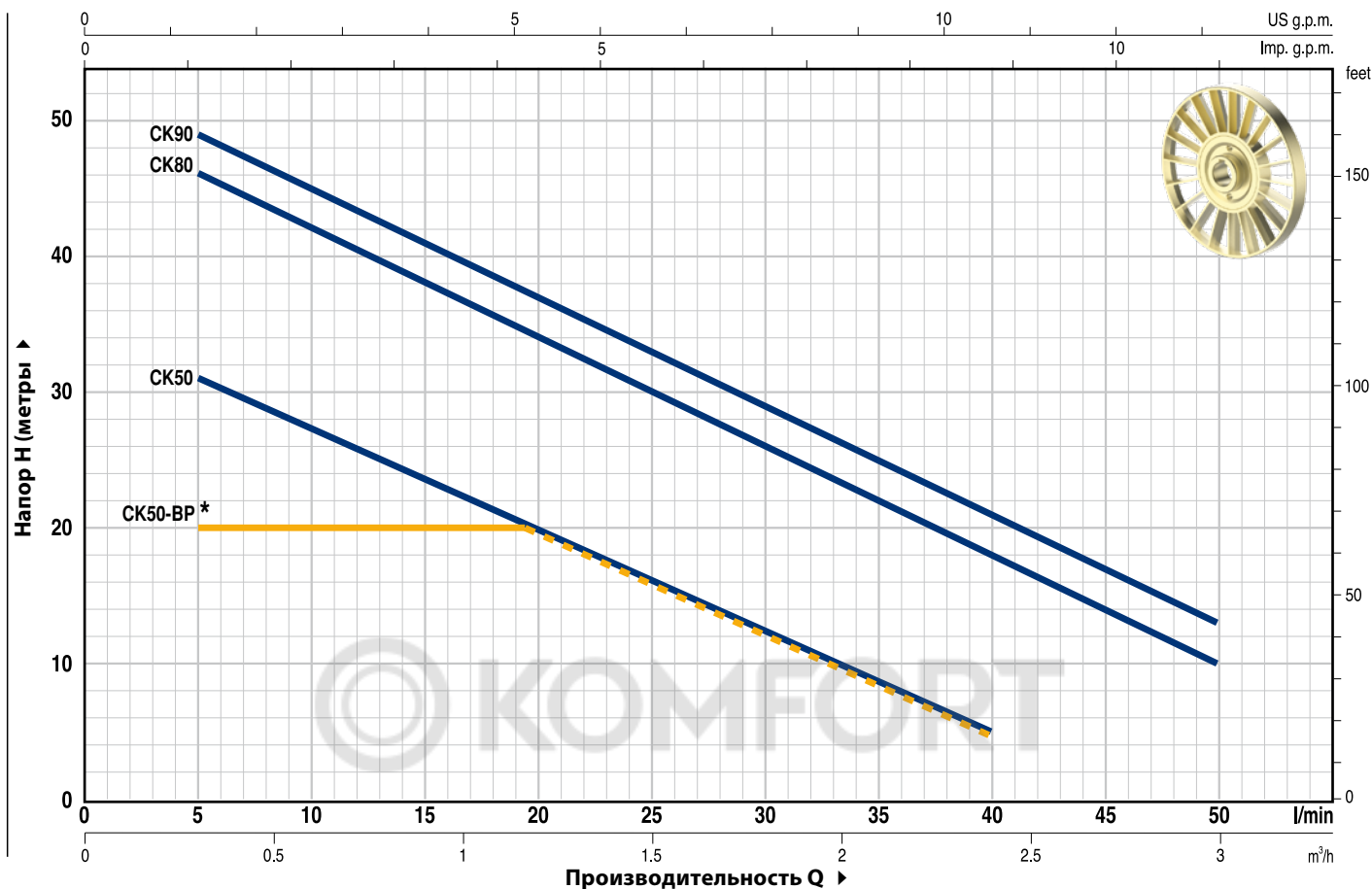
- Специальное механическое уплотнение
- Другие напряжения питания или частота 60 Гц для СК 80, СК 90
- Степень защиты IP X5 для СК 80, СК 90

ГАРАНТИЯ

2 года в соответствии с нашими общими условиями продажи

РАБОЧИЕ ХАРАКТЕРИСТИКИ И ТЕХНИЧЕСКИЕ ДАННЫЕ

50 Гц n= 2900 об/мин HS= 0 м

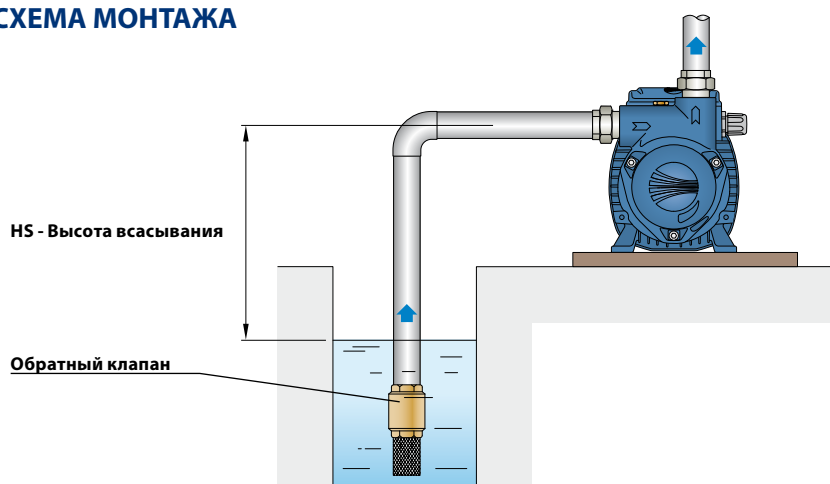


ТИП		МОЩНОСТЬ (P ₂)		▲	Q										
Однофазный	Трёхфазный	kW	HP			Q м³/ч	0	0,3	0,6	0,9	1,2	1,5	1,8	2,1	2,4
					л/мин	0	5	10	15	20	25	30	35	40	50
СКm 50	СК 50	0,37	0,50	IE2	H метры	35	31	27	24	20	16	13	9	5	
СКm 50-ВР	СК 50-ВР	0,25	0,33			20	20	20	20	20	16	13	9	5	
СКm 80	СК 80	0,55	0,75	IE3		48	46	42	38	34	30	26	22	18	10
СКm 90	СК 90	0,75	1			51	49	45	41	37	33	29	25	21	13

Q - Производительность H - Общий манометрический напор HS - Высота всасывания
Допустимое отклонение характеристик насосов соответствует классу 3В согласно EN ISO 9906.

(*) СК 50-ВР - рабочая характеристика с байпасом

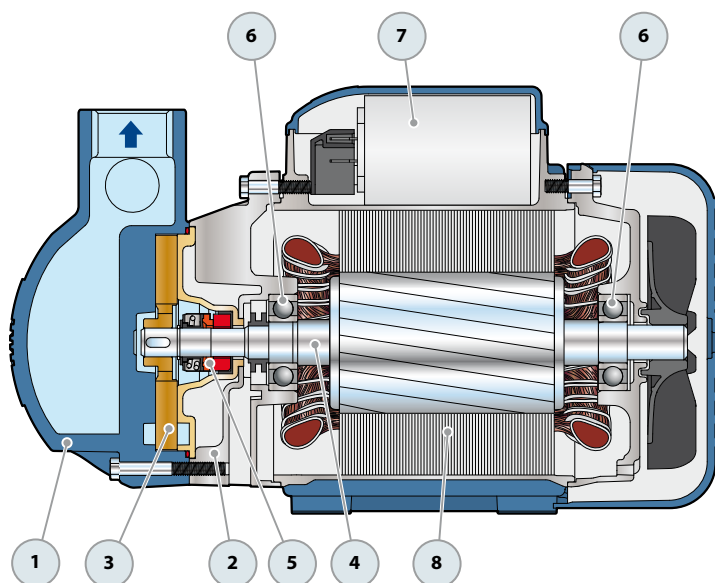
ТИПОВАЯ СХЕМА МОНТАЖА



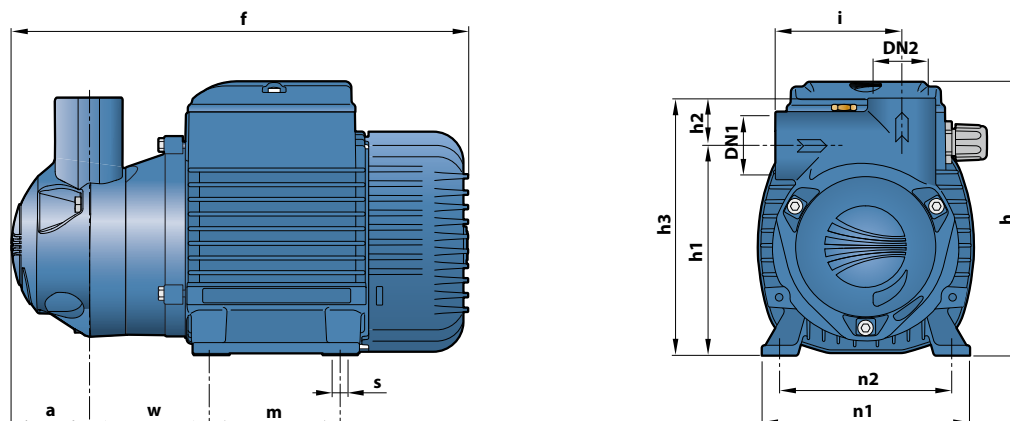
ПОЗ. КОМПОНЕНТ

КОНСТРУКТИВНЫЕ ХАРАКТЕРИСТИКИ

1	КОРПУС НАСОСА	Чугун, патрубки с резьбой согласно ISO 228/1				
2	ФЛАНЕЦ	Алюминий, латунная вставка (запатентовано) снижает риск заклинивания рабочего колеса				
3	РАБОЧЕЕ КОЛЕСО	Латунь, тип «звездочка» с открытыми радиальными лопатками				
4	ВАЛ ДВИГАТЕЛЯ	Нержавеющая сталь EN 10088-3 - 1.4104				
5	МЕХАНИЧЕСКОЕ УПЛОТНЕНИЕ	<i>Уплотнение</i>	<i>Вал</i>	<i>Материалы</i>		
		<i>Тип</i>	<i>Диаметр</i>	<i>Неподвижное кольцо</i>	<i>Вращающееся кольцо</i>	<i>Эластомер</i>
		AR-12V	Ø 12 мм	Керамика	Графит	Витон
6	ПОДШИПНИКИ	<i>Электронасос</i>	<i>Тип</i>			
		СК 50	6201 ZZ / 6201 ZZ			
		СК 50-ВР	6201 ZZ / 6201 ZZ			
		СК 80	6203 ZZ / 6203 ZZ			
7	КОНДЕНСАТОР	<i>Электронасос</i>	<i>Емкость</i>			
		<i>Однофазный</i>	<i>(230 В или 240 В)</i>			
		СКм 50	12,5 µF - 450 В			
		СКм 50-ВР	12,5 µF - 450 В			
		СКм 80	16 µF - 450 В			
8	ЭЛЕКТРОДВИГАТЕЛЬ	СКм:	однофазный 230 В - 50 Гц с тепловой защитой, встроенной в обмотку.			
		СК:	трехфазный 230/400 В - 50 Гц.			
		⇒	Электронасосы с трехфазным двигателем имеют высокую эффективность класса IE3 (IEC 60034-30-1)			
		-	Изоляция: класс F			
-	Степень защиты: IP X4					



РАЗМЕРЫ И ВЕС



ТИП		ПАТРУБКИ		РАЗМЕРЫ, мм											кг		
Однофазный	Трёхфазный	DN1	DN2	a	f	h	h1	h2	h3	i	m	n1	n2	w	s	1~	3~
СКм 50	СК 50	3/4"	3/4"	41	254	152	128	24	152	75	80	120	100	69	7		
СКм 50-ВР	СК 50-ВР			43	261												
СКм 80	СК 80	1"	1"	50	296	180	136	31	167	81	90	140	112	77		10,8	9,9
СКм 90	СК 90			10,9	10,0												

ПОТРЕБЛЯЕМЫЙ ТОК

ТИП	НАПРЯЖЕНИЕ		
	230 В	240 В	110 В
Однофазный			
СКм 50	3,0 А	2,9 А	6,2 А
СКм 50-ВР	2,7 А	2,9 А	5,4 А
СКм 80	5,0 А	4,8 А	9,8 А
СКм 90	5,1 А	4,9 А	9,4 А

ТИП	НАПРЯЖЕНИЕ					
	230 В	400 В	690 В	240 В	415 В	720 В
Трёхфазный						
СК 50	2,1 А	1,2 А	0,7 А	2,1 А	1,2 А	0,7 А
СК 50-ВР	1,8 А	1,0 А	0,6 А	1,7 А	1,0 А	0,6 А
СК 80	3,5 А	2,0 А	1,2 А	3,3 А	1,9 А	1,1 А
СК 90	3,6 А	2,1 А	1,2 А	3,5 А	2,0 А	1,2 А