



Незаметная и энергоэффективная воздушная завеса для вращающихся дверей.

Ruwen - это воздушная завеса индивидуального изготовления, устанавливаемая сверху вращающейся двери, с напорным блоком и воздухораспределительной секцией, адаптированными к диаметру двери. Ruwen оснащена энергоэффективными ЕС-моторами, которые обеспечивают бесступенчатое управление воздушным потоком. Все элементы воздушной завесы изготавливаются по спецификации заказчика в соответствии с размерам двери и в целом все они практически незаметны.

Энергоэффективная и экологичная

Воздушные завесы нового поколения оснащены ЕС моторами, которые на 50% более энергоэффективны, чем традиционные двигатели переменного тока и имеют меньший вес, что облегчает монтаж и транспортировку.

Интеллектуальные функции

Ruwen оснащена интеллектуальной системой управления, которая позволяет с минимальными усилиями оптимизировать ваш комфорт. Интеллектуальные и автоматические функции обеспечивают простую настройку и эксплуатацию различных групп оборудования Frico.




Высокая производительность

Воздушные завесы Frico разрабатываются и производятся в Швеции. Заводская лаборатория, в которой измеряются параметры воздушного потока и уровня шума, является одной из самых совершенных в Европе, а это означает, что мы можем гарантировать производство оборудования с оптимальными техническими характеристиками.

Ruwen



Выпускается в 3-х вариантах исполнения:

-  Без нагрева
-  С электронагревом
-  На горячей воде

Вращающаяся дверь предотвращает непрерывные сквозняки, но все же пропускает определенное количество холодного воздуха при каждом вращении. При правильно установленных воздушных завесах можно получить большую экономию энергии.

Алгоритм заказа

Модель - R - W - X - Z - Материал / цвет
Пример: RDFEC20WL - 2500 - 2900 - 2350 - 500 - P

Чертеж с линейными размерами приведен далее.

Модель

- R** Внешний радиус вращающейся двери
- W** Ширина раскрытия двери
- X** Глубина стакана двери за наружной стеной.
- Z** Высота потолочного элемента стакана двери

Материал/цвет

- P = шлифованная нержавеющая сталь
- V = матовая нержавеющая сталь
- MP = зеркально полированная нержавеющая сталь
- Стандартный RAL-код = Порошковое напыление RAL
- Стандартный NCS-код = Порошковое напыление NCS

⚡ Без нагрева - RDFEC A (IP20)

Напряжение, двигатель: 230В~

Модель	Мощность [кВт]	Расход воздуха* ¹ [м³/ч]	Мощность звука* ² [дБ(А)]	Звуковое давление* ³ [дБ(А)]	Сила тока, двигатель [А]	Вес* ⁷ [кг]
RDFEC10A	0	1200/2400	78	46/62	3,2	60
RDFEC15A	0	1800/3500	79	47/64	4,1	130
RDFEC20A	0	2300/4700	81	48/65	6,0	180
RDFEC25A	0	3100/6150	83	50/67	6,9	200

⚡ С электронагревом - RDFEC E (IP20)

Модель	Режимы мощности [кВт]	Расход воздуха* ¹ [м³/ч]	Δt * ⁴ [°C]	Мощность звука* ² [дБ(А)]	Звуковое давление* ³ [дБ(А)]	Сила тока, двигатель [А]	Напряжение [В] Ток [А] (нагрев)	Вес* ⁷ [кг]
RDFEC10E12	3,9/7,8/12	1200/2400	30/15	78	46/62	3,2	400В3~/17	80
RDFEC15E18	6/12/18	1800/3500	30/15	80	47/64	4,1	400В3~/26	130
RDFEC20E24	7,8/16/24	2300/4700	30/15	81	48/65	6,0	400В3~/34	180
RDFEC25E30	9,9/20/30	3100/6150	29/14	83	50/67	6,9	400В3~/43	200

💧 На горячей воде - RDFEC WL, теплообменник для воды (≤ 80 °C) (IP20)

Модель	Мощность* ⁵ [кВт]	Мощность* ⁶ [кВт]	Расход воздуха* ¹ [м³/ч]	Δt * ^{4,5} [°C]	Δt * ^{4,6} [°C]	Расход воды [л]	Мощность звука* ² [дБ(А)]	Звуковое давление* ³ [дБ(А)]	Сила тока, двигатель [А]	Вес* ⁷ [кг]
RDFEC10WL	10	18	1100/2300	18/13	30/23	2,2	78	45/62	3,2	80
RDFEC15WL	16	28	1700/3400	18/14	31/24	3,4	80	46/64	4,1	130
RDFEC20WL	23	39	2200/4600	19/15	32/25	4,5	81	47/65	6,0	180
RDFEC25WL	30	50	2800/5750	20/15	33/26	5,7	83	49/67	6,9	200

*1) Низкий/высокий расход воздуха (2В/10В).

*2) Мощность звука (LWA) измерена в соответствии с ISO 27327-2: 2014, Тип установки Е.

*3) Звуковое давление (LpA). Условия: Расстояние до прибора 5 метров. Фактор направленности 2. Эквивалентная площадь звукопоглощения 200 м². При низком/высоком расходе воздуха (2В/10В).

*4) Δt = увеличение температуры проходящего воздуха при полной выходной мощности и низком/высоком расходе воздуха (2В/10В).

*5) Для температуры воды 60/40 °C, и воздуха на входе +18 °C.

*6) Для температуры воды 90/70 °C и воздуха на входе +18 °C.

*7) Приблизительный вес завесы и воздушного канала.

*5,6) Дополнительная информация и данные для расчетов на сайте www.frico.net/ru.

Произведено в Швеции, коррозионно-стойкий корпус завесы и секция воздухораспределения выполнены из оцинкованного стального листа с окраской порошковым напылением. Цвет напорного блока и секции воздухораспределения: белый, RAL 9016, NCS S 0500-N. Цвет фронтального декоративного элемента по заказу.



Модель - R - W - X - Z - Материал / цвет

Пример: RDFEC20WL - 2500 - 2900 - 2350 - 500 - P

Модель Смотрите Технические характеристики.

R Внешний радиус по верху вращающейся двери.

W Ширина раскрытия двери

X Максимальное расстояние от наружной стены до внешнего радиуса стакана двери.

Z Расстояние между низом внутреннего потолка стакана двери (низ секции выдува) и верхом его наружной крыши (где устанавливается напорная секция).

Материал/ P = шлифованная нержавеющая сталь

цвет B = матовая нержавеющая сталь

MP = зеркально полированная нержавеющая сталь

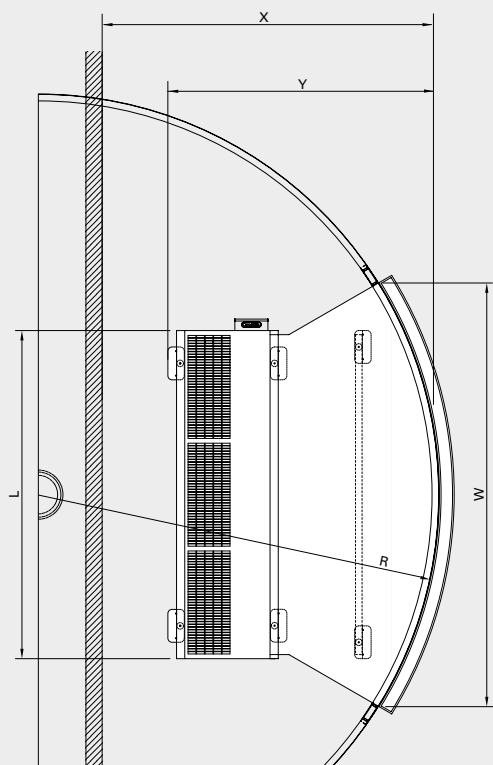
Стандартный RAL-код = Порошковое напыление RAL

Стандартный NCS-код = Порошковое напыление NCS

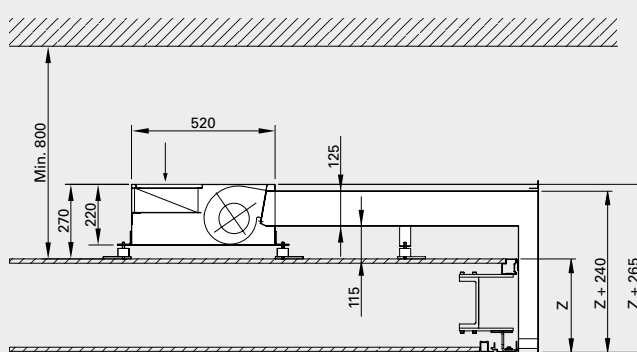
Только для декоративного элемента. Воздушная завеса (напорный блок) и воздухораспределительная секция выполнены из стали и окрашены методом порошкового напыления, цвет белый, RAL9016.

Размер Y переменный, он зависит от других величин, указываемых в алгоритме заказа.

Вид сверху



Вид сбоку



Минимальное расстояние до пола равно 1800мм для завес с электрообогревом.

Модель	L [mm]
RDFEC10 E/A/WL	1000
RDFEC15 E/A/WL	1500
RDFEC20 E/A/WL	2000
RDFEC25 E/A/WL	2500



Монтаж

Воздушная завеса устанавливается горизонтально на крыше вращающейся двери, для распределения веса используются стальные опоры размером 100 x 200 мм с виброгасителями. Если крыша не может выдержать вес завесы, возможен монтаж по балкам (принадлежность).

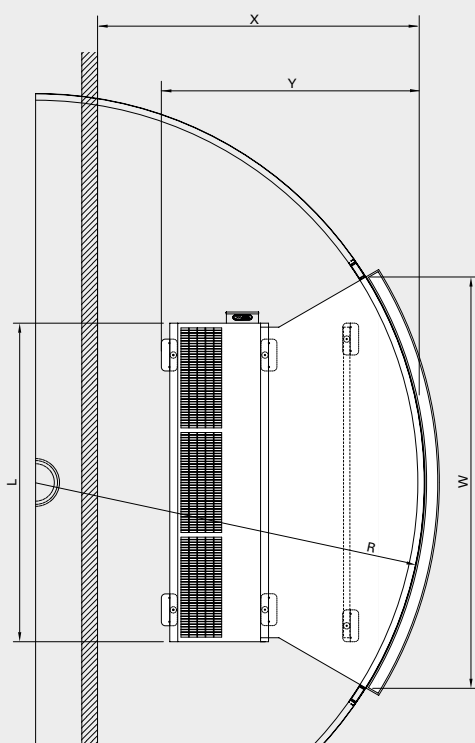
Подключение

Работы по техобслуживанию и ремонту легко выполняются через сервисный люк, который является верхней панелью завесы. Ближе к торцевой панели завесы расположена встроенная управляющая плата, которая подключается к выбранной внешней системе управления FC.

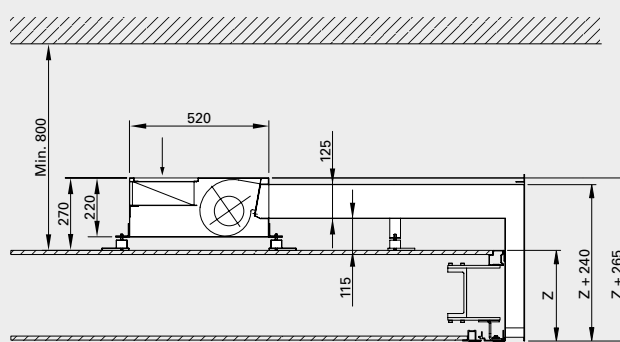
Питание 230В~ подается на встроенную управляющую плату. Доступ к управляющей плате осуществляется через кабельные вводы на боковой стороне завесы. Кабели, соединяющие отдельные элементы системы, а также датчики, подключаются к встроенной управляющей плате. Питающий кабель заводится в завесу через отверстия в боковой части завесы.

Соединительные патрубки завес с подводом горячей воды расположены у торцевой панели завесы. Гибкие подводки поставляются как принадлежность. Воздушные завесы с подводом горячей воды всегда должны быть оснащены комплектом клапанов, которые устанавливаются вне корпуса прибора. Смотрите раздел Комплекты клапанов и Принадлежности.

Вид сверху



Вид сбоку



W: Ширина раскрытия двери

R: Внешний радиус по верху вращающейся двери.

Минимальное расстояние до пола равно 1800мм для завес с электрообогревом.

Модель	L [mm]
RDFEC10 E/A/WL	1000
RDFEC15 E/A/WL	1500
RDFEC20 E/A/WL	2000
RDFEC25 E/A/WL	2500

Электросхемы и другая техническая информация приведены в инструкции по эксплуатации и на сайте www.frico.net.

Воздушные завесы Frico поставляются со встроенной управляющей платой, а по вашему выбору дополняются системой управления FC для реализации многих интеллектуальных и энергосберегающих функций системы. Для выбора существует четыре различных комплекта, в зависимости от ваших требований.

FC Direct

Начальный уровень

- Дверной контакт
- Функция календаря
- Таймер фильтра

FC Smart

FC Direct +

- Управление с помощью мобильного приложения (Bluetooth)
- Возможна установка беспроводных датчиков
- Настраиваемая функция календаря
- Режим Отсутствия и Форсаж
- Настраиваемый таймер фильтра
- Режим Вестибюль
- Возможность зонирования

FC Pro

FC Direct + FC Smart +

- Автоматическое регулирование расхода воздуха
- Автоматическая блокировка нагрева

FC Building - BMS

FC Direct +

- 0-10V или Modbus
 - Автоматическое регулирование расхода воздуха*
 - Автоматическая блокировка нагрева*
 - Установка режимов нагрева и вентилятора
 - Индикация аварийного сигнала
 - Считывание значений
- *Требуется сигнал датчика наружной температуры*



FC Direct

Система управления начального уровня для базовых условий работы. Дверной контакт обеспечивает автоматическую функцию энергосбережения, так как воздушная завеса активируется только при открывании двери. Когда дверь закрыта, она находится в режиме ожидания или работает на более низкой скорости вентилятора, если требуется дополнительное тепло. С помощью функции календаря вы можете запланировать, когда система должна быть активна.



FC Smart

Система управления второго уровня для реализации расширенных возможностей работы. FC Smart поставляется со всеми функциями системы FC Direct плюс дополнительные функции энергосбережения и возможность управления при помощи мобильного приложения (Bluetooth). Приложение открывает вам доступ ко всем функциям системы, позволяя настроить ее именно так, как вы хотите. На этом уровне в более крупной системе можно создавать различные зоны с индивидуальными настройками.



FC Pro

Система управления третьего уровня с максимальными возможностями. FC Pro поставляется со всеми функциями системы FC Direct и FC Smart плюс дополнительные автоматические функции энергосбережения. Получая и анализируя информацию о температуре внутри помещения и снаружи, система управления добавляет только строго необходимое количество тепла и воздуха, чтобы избежать излишнего расхода и тем самым снизить потребление энергии.



FC Building - BMS

Комплексная система управления зданиями с возможностью работы по сигналу 0-10V или протоколу Modbus. Система FC Building позволяет получать информацию о состоянии оборудования и сигналы тревоги. Протокол Modbus позволяет в полной мере использовать все функции энергосбережения в системе управления.

Номер артикула	Модель	Описание
74684	FCDA	FC Direct, система управления первого уровня
74685	FCSA	FC Smart, система управления второго уровня
74686	FCPA	FC Pro, система управления третьего уровня
74687	FCBA	FC Building, система BMS

Комплектация системы управления и ее элементы

Система управления FC позволяет реализовать множество интеллектуальных и энергосберегающих функций. В дополнение к четырем комплектным версиям можно добавить отдельные элементы для расширения возможностей и персональной настройки системы. С помощью уровней мобильного приложения (FC Smart и FC Pro) также можно создавать и контролировать различные зоны. Каждая дополнительная зона должна быть оснащена одним комплектом FC Direct и, при дополнении её прочими принадлежностями, может быть отлажена для работы в соответствии с вашими индивидуальными запросами.



FC Direct, комплект управления

Панель управления вентилятором и обогревом, дверной контакт и 5-метровый коммуникационный кабель. Может использоваться для дополнительных зон в комбинации с FC Smart и FC Pro. IP44.



FCRTX, внешний датчик комнатной температуры.

Для регистрации комнатной температуры в месте, отличном от места установки панели управления, 10-метровый кабель в комплекте. IP20.



FCOTX, датчик наружной температуры

Снимает показания температуры наружного воздуха, 10-метровый кабель в комплекте. Активирует автоматическое управление воздушной завесой и блокировку нагрева. IP44.



FCLAP, пульт локального доступа

Локальная точка доступа для дополнительных датчиков (при работе более 8 датчиков) и расширенный диапазон для датчиков или управления с использованием мобильного приложения (Bluetooth), 10-метровый коммуникационный кабель в комплекте. IP44.



FCSC/FCBC, кабель

Кабель FCSC длиной 10 или 25м для удлинения штатного кабеля датчиков. Кабель связи FCBC для дополнительных элементов оборудования в пределах одной зоны, имеется длиной 5, 10 или 25м.



FCDC, дверной контакт

Дверной контакт активирует включение/выключение воздушного потока. Позволяет управлять воздушными завесами в разных дверных проемах индивидуально в пределах одной и той же зоны.



FCTXRF, беспроводный датчик внутренней/внешней температуры

Беспроводный датчик внутренней/внешней температуры с теми же функциями, что и FCRTX и FCOTX. Дальность действия до 50 м. Срок службы батареи: 3-5 лет. IP44.

FC Direct

Состав

- FCCF панель управления
- FCBC05
- FCDC

FC Smart

Состав

- FCCF панель управления
- FCBC10
- FCDC
- FCLAP

FC Pro

Состав

- FCCF панель управления
- FCBC10
- FCDC
- FCLAP
- FCTXRF

FC Building - BMS

Состав

- FCCF панель управления
- FCBC10
- FCDC
- FCBAR, пульт локального доступа BMS

Номер артикула	Модель	Описание	Основные размеры
74684	FCDA	FC Direct, система управления первого уровня	89x89x26 mm (FCCF)
74694	FCRTX	Внешний датчик комнатной температуры	39x39x23 mm
74695	FCOTX	Датчик наружной температуры	39x39x23 mm
74699	FCLAP	Локальная точка доступа для дополнительных датчиков и расширения диапазона.	89x89x26 mm
74718	FCBC05	Дополнительный коммуникационный кабель, 5м	5 m
74719	FCBC10	Дополнительный коммуникационный кабель, 10м	10 m
74720	FCBC25	Дополнительный коммуникационный кабель, 25м	25 m
74721	FCSC10	Дополнительный кабель для датчика, 10м	10 m
74722	FCSC25	Дополнительный кабель для датчика, 25м	25 m
17495	FCDC	Дверной контакт	
74703	FCTXRF	Беспроводный датчик внутренней/внешней температуры (для FC Smart, FC Pro)	89x89x26 mm

Воздушные завесы на горячей воде необходимо оснащать комплектами клапанов. Система клапанов контролирует расход воды и активирует режим максимального теплосъема только тогда, когда это необходимо. Активируемая функция байпаса, позволяет пропускать через теплообменник небольшой поток воды для того, чтобы в трубной системе всегда была горячая вода, тем самым обеспечивая защиту её от замерзания и более быстрый дополнительный нагрев. Датчик температуры обратной воды позволяет эффективно использовать теплоноситель, не платить штрафы за перегрев обратной воды и снижать общее потребление энергии.



VPFC, комплект клапанов пропорционального регулирования и постоянного расхода

Регулирующий 2-х ходовой клапан постоянного расхода с функцией балансировки, пропорциональный привод и запорный клапан.

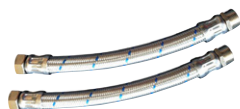


FCWTA, датчик температуры обратной воды

Позволяет контролировать температуру обратной воды и автоматическую работу клапана байпаса, что обеспечивает функцию защиты от замерзания и снижение энергопотребления.

Номер артикула	Модель	Условный проход	Диапазон расхода л/сек
238293	VPFC15LF	DN15	0,012-0,068
238294	VPFC15NF	DN15	0,024-0,13
238295	VPFC20	DN20	0,058-0,32
238296	VPFC25	DN25	0,10-0,60
238297	VPFC32	DN32	0,22-1,03
74702	FCWTA	Датчик температуры обратной воды	

Принадлежности - воздушные завесы с подводом горячей воды



FH1025, гибкая подводка

Гибкая подводка (DN25, 1" внутренняя/внешняя резьба) поставляется как принадлежность для удобства и простоты подключения к отопительным сетям.

Номер артикула	Модель	Используется для	Состоит из
330955	FH1025	RDFEC10/15/20/25W	2

Принадлежности - монтаж



RDSB, балка

В случае, если крыша вращающейся двери не может выдержать вес завесы Ruwen, то напорная часть и воздухораспределительная секция монтируются по балкам. Сечение балок 40x80 мм, указывайте длину балок при заказе.

Номер артикула	Модель	Используется для	Состоит из
	RDSB	RDFEC10/15/20/25	1