

# Манометры цифровые

Тип ЦМ-И (ЦМ-В, ЦМ-ИВ), серия 21

Предназначены для непрерывного измерения и отображения текущего значения с индикацией на цифровом ЖК-дисплее избыточного давления жидкостей и газов, разрежения газов, неагрессивных по отношению к нержавеющей стали



## Дополнительные функции:

Подсветка дисплея, установка нуля, переключение между единицами измерения давления, индикатор состояния батареи

Диаметр корпуса, мм  
63, 100

Класс точности

Ø63	1,0
Ø100	0,25 / 0,5

Диапазон показаний давлений, МПа

ЦМ-И	0...0,1* / 0,16 / 0,25 / 0,4 / 0,6 / 1 / 1,6 / 2,5 / 4 / 6 / 10 / 16 / 25 / 40* / 60* / 100*
ЦМ-В*	-0,1...0
ЦМ-ИВ*	-0,1...0,15 / 0,3 / 0,5 / 0,9 / 1,5

\* — только для приборов Ø100

Диапазон рабочих температур, °С

Окружающая среда: -10...+50  
Измеряемая среда: -10...+70

Корпус

IP54, нержавеющая сталь 08X18H10

Кольцо

Нержавеющая сталь 08X18H10, завальцованное

Питание

-24 В  
Ø63 – 3 В (2 элемента питания AAA)  
Ø100 – 4,5 В (3 элемента питания AA или micro-USB)

Дисплей

Ø63 – 4-разрядный  
Ø100 – 5-разрядный

Подсветка дисплея

Белая

Штуцер

Нержавеющая сталь 08X18H10

Присоединение

Радиальное  
Эксцентрическое с передним фланцем  
(для ЦМ с питанием -24 В)

Резьба присоединения\*\*

Ø63 – G $\frac{1}{4}$   
Ø100 – M20x1,5

\*\* — под заказ другие резьбы

Межповерочный интервал

2 года

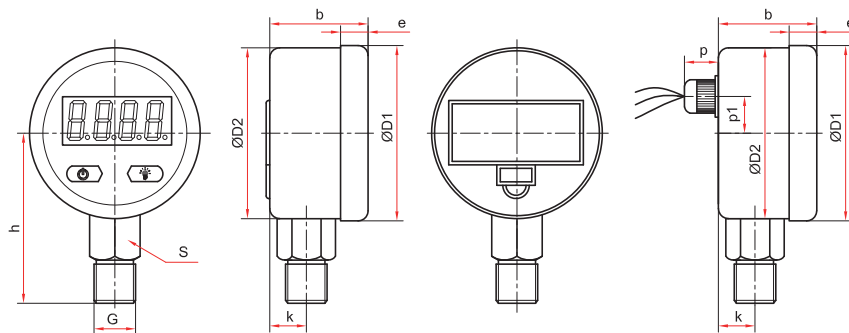
Техническая документация

ТУ 26.51.52-002-46269003-2021

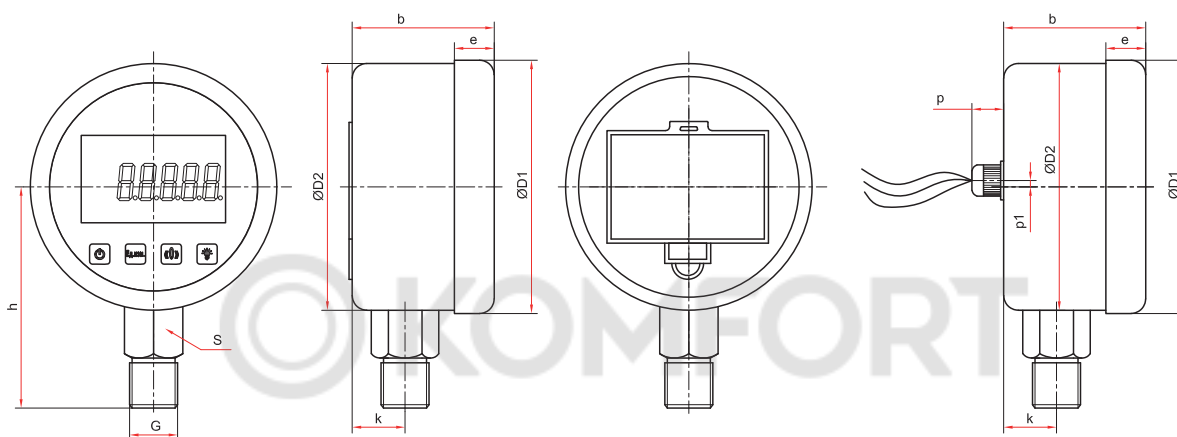


Пример обозначения: ЦМ-И – 521Р (0–1 МПа) M20x1,5, 0,25, -24 В

ЦМ-И –	5	2	1	Р	0–1 МПа	M20x1,5	0,25	-24 В
Тип манометр	ЦМ-И	ЦМ-В	ЦМ-ИВ	Р	Диапазон показаний давлений, МПа	Резьба присоединения	Класс точности	Питание
вакуумметр	3	5	2	ТЭКП	ЦМ-И 0...0,1 / 0,16 / 0,25 / 0,4 / 0,6 / 1 / 1,6 / 2,5 / 4 / 6 / 10 / 16 / 25 / 40 / 60 / 100	G $\frac{1}{4}$ M20x1,5	1,0 0,25 / 0,5	ЭП -24 В
мановакуумметр					ЦМ-В -0,1...0			
Диаметр корпуса, мм					ЦМ-ИВ -0,1...0,15 / 0,3 / 0,5 / 0,9 / 1,5			
63								
100								
Материал корпуса								
нержавеющая сталь								
Штуцер								
нержавеющая сталь								
Присоединение (расположение штуцера)								
радиальное								
эксцентрическое с передним фланцем								



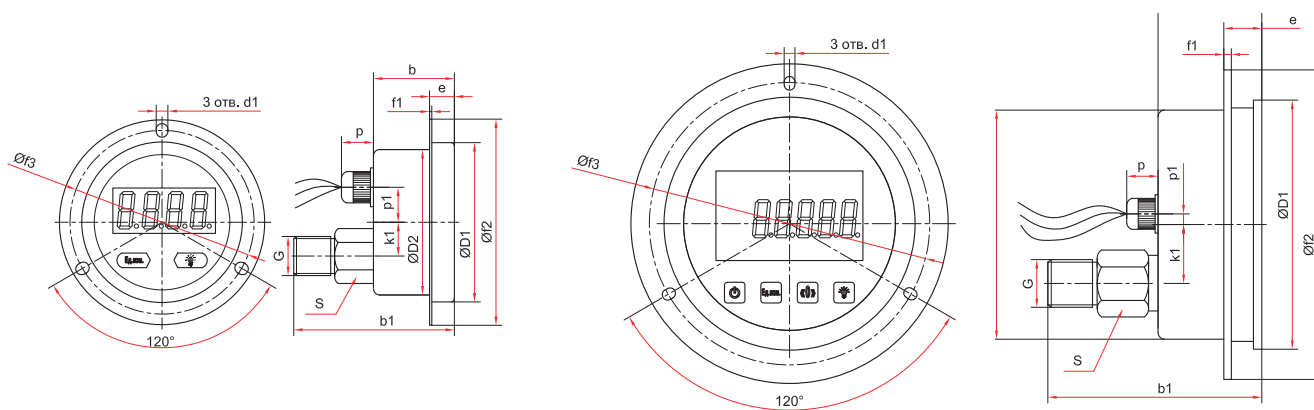
Радиальное присоединение (Ø63 мм)



Радиальное присоединение (Ø100 мм)

Основные размеры (мм), вес (кг)

Тип	Ø	D1	D2	b	e	k	h	p	p1	S	G	Вес
ЦМ-321P	63	66	65	38	10	15	70	17	15	22	G¼	0,23
ЦМ-521P	100	107	99	45	6	18	98		9	24	M20x1,5	0,42



Эксцентрическое присоединение с передним фланцем (Ø63 мм)

Эксцентрическое присоединение с передним фланцем (Ø100 мм)

Основные размеры (мм), вес (кг)

Тип	Ø	D1	D2	b	b1	d1	e	k1	p	p1	S	G	f1	f2	f3	Вес
ЦМ-321ТЭКП	63	69	63	36	75	4	16	15	17	15	22	G¼	3	90	77	0,25
ЦМ-521ТЭКП	100	107	100	45	94	5,5	8	24		2	24	M20x1,5	1	134	120	0,48