

Техническое описание

Редукторные электроприводы AMB 162, AMB 182 для поворотных регулирующих клапанов

Описание и область применения



Приводы AMB предназначены для управления поворотными смесительными клапанами и шаровыми кранами.

Приводы AMB 162 и AMB 182 вместе с трехходовыми и четырехходовыми поворотными клапанами типов HRB, HRE и HFE используются для регулирования температуры в системах центрального отопления.

Преимущества:

- Дополнительный концевой выключатель
- Индикатор текущего положения клапана
- Светодиодная индикация направления вращения
- Ручной режим управления клапаном, активируется с помощью встроенного переключателя
- Отсутствие повреждений в случае блокировки клапана
- Бесшумная и надежная работа
- Не требуется техническое обслуживание
- Имеют DIP-переключатели скорости
- Светодиодная индикация активированного концевого выключателя (только для приводов с импульсным управлением)

Основные характеристики:

- Номинальное напряжение:
 - 230 В перем., 50/60 Гц
 - 24 В перем., 50/60 Гц – трехпозиц.
 - 24 В перем./пост. – аналог.
- Крутящий момент 5, 10 или 15 Нм
- Угол поворота 90°
- Время поворота на 90° – 15/30/60/120/240/480 сек. (возможность изменения скорости благодаря DIP-переключателям);
- Сигнал управления:
 - трехпозиционный
 - аналоговый (0(2)-10 В)

Номенклатура и коды для оформления заказа

Тип	Крутящий момент, Нм	Сигнал управления	Время поворота на 90°, с	Напряжение питания, В	Замечания	Кодовый номер	
AMB 162	5	Трехпозиционный	15	24	–	082H0210	
			30		–	082H0211	
			60		–	082H0212	
			120		–	082H0213	
			480		–	082H0214	
			15		AS*	082H0215	
			30			082H0216	
			60			082H0217	
			120			082H0218	
			480			082H0219	
			15	230		–	082H0220
			30			–	082H0221
			60			–	082H0222
			120			–	082H0223
			480		–	082H0224	
			15		AS	082H0225	
			30			082H0226	
			60			082H0227	
			120			082H0228	
		480	082H0229				
Аналоговый	60	24	–	082H0230			

* концевой выключатель

Техническое описание Редукторные электроприводы AMB 162, AMB 182 для поворотных регулирующих клапанов
Номенклатура и коды для оформления заказа (продолжение)

Тип	Крутящий момент, Нм	Сигнал управления	Время поворота на 90°, с	Напряжение питания, В	Замечания	Кодовый номер	
AMB 182	10	Трехпозиционный	60	24	–	082H0231	
				230	–	082H0232	
	15		60	24	–	–	082H0233
					–	–	082H0234
			240	AS	–	–	082H0235
					–	–	082H0236
			60	230	–	–	082H0237
					–	–	082H0238
					–	–	082H0239
			240	AS	–	–	082H0240
					–	–	082H0241
	Аналоговый		60	24	–	082H0241	

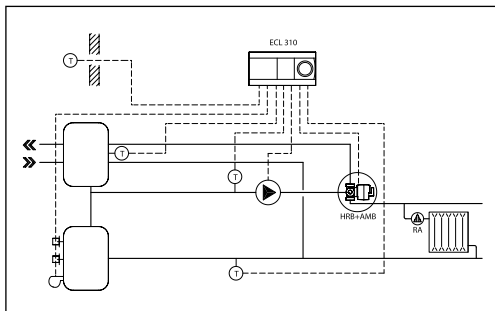
Дополнительные принадлежности для AMB 162, 182

Описание	Кодовый номер
Комплект для монтажа эл. привода AMB на клапаны ESBE (старые версии), ACASO (тип THERMOMIX), WIP (все типы), PAW (старые версии), IVAR (все типы), BRV (все типы), IMIT, MUT (тип VM3000, VM3000R, VMX), HORA (тип BRGMMD, BRGMMV), OVENTROP (Regumat M3, Regumat M4)	082H0250
Комплект для монтажа эл. привода AMB на клапаны CENTRA (тип DZ/ZR, DRU)	082H0251
Комплект для монтажа эл. привода AMB на клапаны WITA (тип minimix, maximix), MEIBES (старые версии)	082H0252
Комплект для монтажа эл. привода AMB на клапаны HONEYWELL (тип V5442, V5433)	082H0253
Комплект для монтажа эл. привода AMB на клапаны ESBE VRG, Danfoss (старая версия)	082H0254
Комплект для монтажа эл. привода AMB на клапаны Danfoss HRB, HRE, HFE (новая версия)*	082H0255

** поставляется в комплекте с эл. приводом AMB 162, 182*
Технические характеристики

Питающее напряжение	24 В перем./пост. или 230 В перем.
Потребляемая мощность, ВА	AMB 162: 2,5
	AMB 182: 3,5
Частота тока, Гц	50/60
Время поворота, с/90°	трехп: 15/30/60/120/240/480
	аналог.: 140/240
Выходной сигнал X	трехпозиционный аналоговый (0(2)-10 В)
Крутящий момент, Нм	5, 10 или 15
Угол поворота, °	90
Дополнительный концевой выключатель	регулируемый 0-90° (только для приводов с импульсным управлением)
Максимальная температура регулируемой среды, °С	110
Рабочая температура окружающей среды, °С	От 0 до + 50
Относительная влажность окружающей среды, %	0 - 95, без выпадения конденсата
Температура транспортировки и хранения, °С	От -10 до +80
Класс электрической защиты	II в соответствии с EN 60730-1
Класс защиты корпуса	IP42 в соответствии с EN 60529
Длина провода, м	2
Масса, г	AMB 162 – 650
	AMB 182 – 780
Цвет/ материал	темно-серый/ поликарбонат
— маркировка соответствия стандартам	Директива 2006/95/EC Низковольтное оборудование EMC 2004/108/EC RoHS II: 2011/65/EC EN 60730-1 EN 60730-2-14

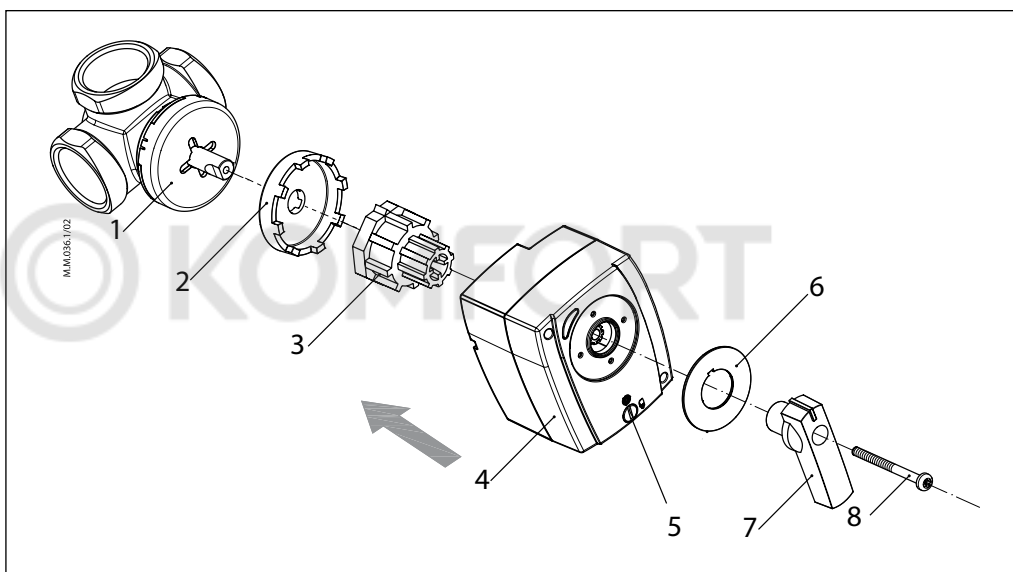
Пример применения



Система отопления с котлом, управляемая контроллером ECL и поворотным клапаном HRB.

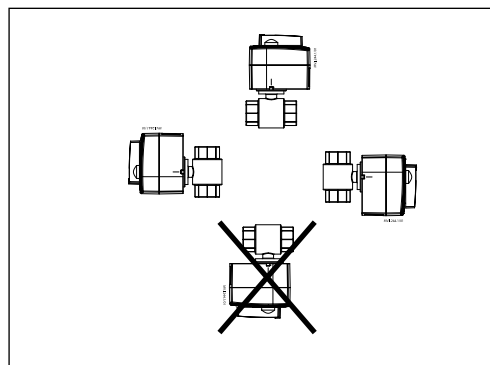
Процесс установки

1. Поворотный клапан
2. Антивращательное прокладочное кольцо
3. Адаптер для установки привода
4. Привод
5. Переключатель в ручной/автоматический режим
6. Индикатор положения
7. Рукоятка
8. Фиксирующий винт



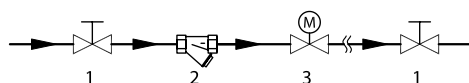
Установка

Привод может быть установлен непосредственно на поворотном клапане. Угол поворота ограничен до 90°, и по достижении этого предела подача напряжения прекращается.



Установка гидравлической системы

Рекомендуемый пример установки регулирующего клапана с электроприводом



1. Шаровой кран
2. Фильтр
3. Клапан с электрическим приводом AMB

Переключение в режим ручного управления

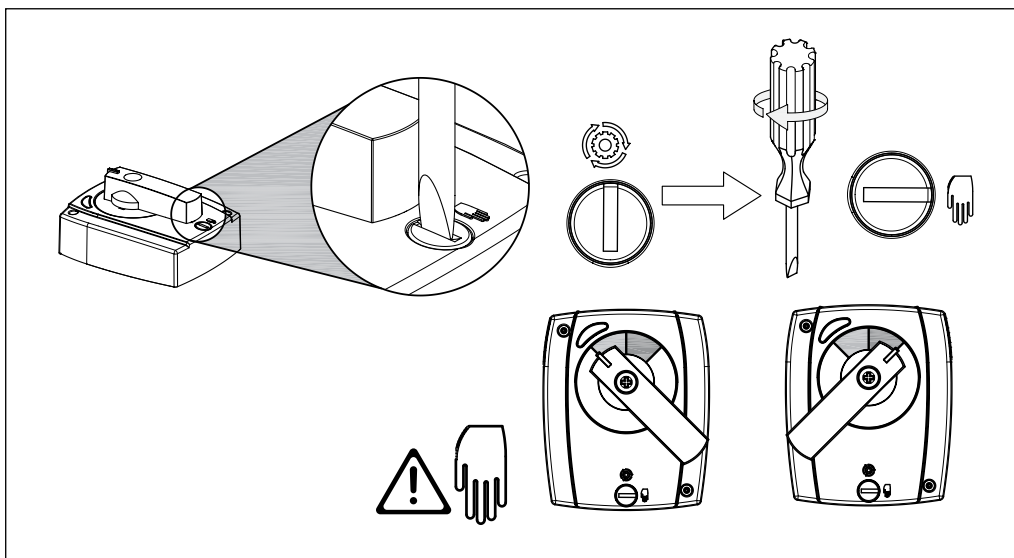
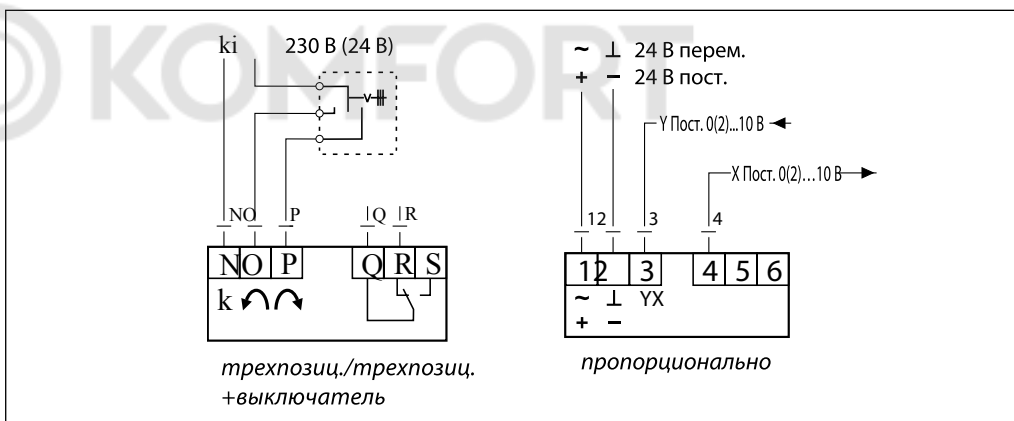
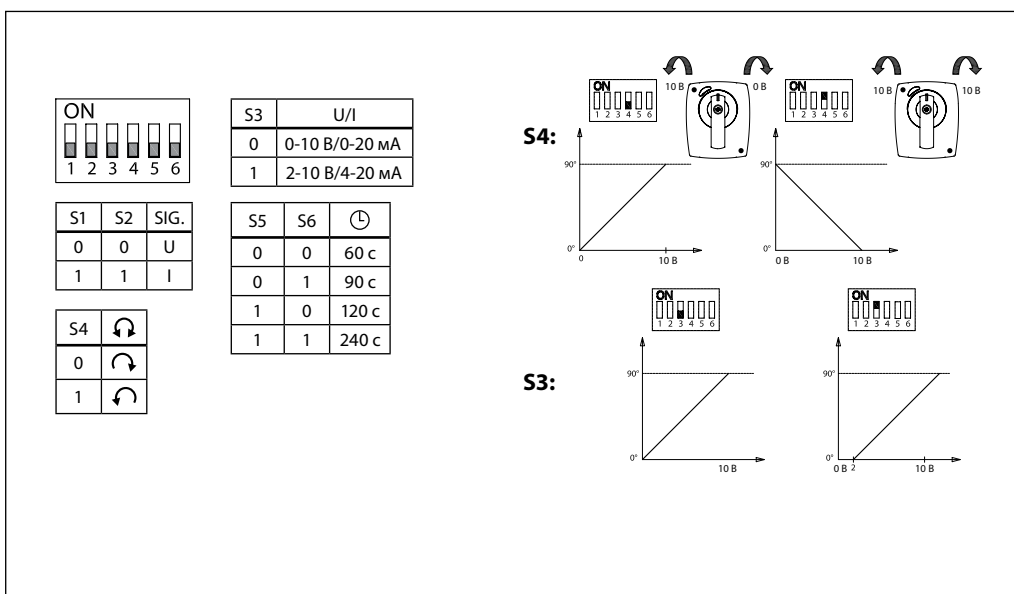


Схема электрических соединений



DIP переключатели (пример)



Габаритные размеры

