

Продукт информация	wilo
Wilo series Stratos MAXO	No.: 1118 Edition: 01 Date: July, 2021

Сегмент		BS-Residential	X	BS-Commercial		
		Water Management		Industry		OEM
Серия						
Сеть	X	50Hz EU		50/60Hz EU		60Hz EU 60Hz US
Применение	X	Отопление				
	X	Охлаждение и кондиционирование				
		Водоснабжение				
		Водоотведение				
Фото продукта						
Причина выпуска продукт информации	Специальная версия Stratos MAXO-R7 (без датчика температуры)					

Продукт информация	wilo
Wilo series Stratos MAXO	№.: 1118 Edition: 01 Date: July, 2021

2.4 Наименование

Пример: Wilo-Stratos-D 30/0.5-10-R7	
Stratos	Группа продуктов
MAXO	Серия
-D	Одинарный насос Сдвоенный насос
30	Номинальный размер резьбового соединения DN 25 (RP 1), DN 30 (RP 1¼)
0.5-10	Диапазон плавного регулирования напора 0.5: минимальный напор в м 10: максимальный напор в м при $Q = 0 \text{ m}^3/\text{h}$
R7	Исполнение без встроенного датчика температуры


2.5 Техническое описание

2.6.1 Конструктивные особенности

Stratos MAXO (-D) -R7 не оснащен встроенным датчиком температуры в заводских условиях. Вместо датчика температуры в просверленное отверстие в качестве заглушки вставляется "фиктивный корпус датчика температуры".



Это означает, что кабель датчика не входит в комплект поставки с завода-изготовителя. На модуле управления Stratos MAXO левый разъем около Wilo- Connector закрыта заглушкой.

<p align="center">Продукт информация</p>	
<p align="center">Wilo series Stratos MAXO</p>	<p>No.: 1118 Edition: 01 Date: July, 2021</p>



Обратите внимание! Защита IPX4D модуля управления Stratos MAXO гарантируется только в том случае, если заглушка вставлена в разъем датчика возле Wilo-Connector.

2.6.2 Функциональные возможности

Функции управления

По сравнению со Stratos MAXO, в версии "R7" ограничены следующие функции или не могут быть использованы.

- **Ограниченное использование без встроенного датчика температуры** – T-const.
– ΔT-const.

Функции управления T-const. и ΔT-const. могут работать с внешними датчиками (например, PT1000), подключенными к аналоговым входам AI1 и AI2.

Для режимов регулирования температуры T-const. и ΔT-const. "встроенный датчик" в качестве источника данных T1 или T2 недоступен в качестве выбора.

В помощнике по настройке (меню) можно выбрать встроенный датчик температуры. Но так как внутренний датчик не подключен, то выдается предупреждение (W576).

- **Не используется, без внутреннего датчика температуры**
- Работа с понижением
– Переключение нагрева/охлаждения (автоматическое управление)

Функция "операция отключения" и функция "автоматическое переключение нагрева/охлаждения" зависят от сигнала внутреннего датчика температуры.

Продукт информация	wilo
Wilo series Stratos MAXO	№.: 1118 Edition: 01 Date: July. 2021

Функция " Работа с понижением" не предлагается в качестве опции в меню в разделе "настройки/настройка обычной работы".

Для использования этой функции необходимо заказать внутренний датчик температуры в качестве аксессуара, установить его и подключить к электронике с помощью кабелей датчика.

Затем в меню снова появляется пункт " Работа с понижением".

ВНИМАНИЕ

Если вы выберете автоматическое управление в меню "Переключение нагрева/охлаждения", на дисплее появится предупреждающее сообщение W576.

ВНИМАНИЕ

В функции "учет количества тепла/холода" "внутренний датчик" не может быть выбран в качестве источника данных в подающем и обратном потоках. Здесь можно выбрать только датчики, которые подключены к AI1 и AI2.



Индикация температуры

Из-за короткого времени реакции при адаптации программного обеспечения Stratos MAXO-R7 на первом этапе для отображения температуры было предусмотрено значение "999,9°C" (для ПО 01.04.26). Это значение является «характеристикой» для случая, когда внутренний датчик температуры не установлен и, следовательно, не соответствует реальному измеренному значению. На втором этапе вскоре последует адаптация программного обеспечения (ПО 01.04.27), в которой значение заменят на "-".

Обновление с ПО 01.04.26 до ПО 01.04.27 значение «999.9 °C» будет заменено на символ "-".

Температура жидкости на дисплее отображается только по сигналу внутреннего датчика температуры. В варианте "-R7" невозможна настройка и отображение параметров с помощью, подключенных на аналоговые входы (AI1 или AI2), внешних датчиков.

В случае использовании режимов с регулируемой температурой в сочетании с внешними датчиками температуры отображается либо одна, либо обе температуры в зависимости от выбранного режима управления.

Отображение информации на главном экране для режимов контроля температуры:

Пример T-const.:

Исходные данные: T-const $Q = 12.7 \text{ m}^3/\text{h}$ $H = 4.3 \text{ m}$ $T1 = 48.1 \text{ }^\circ\text{C}$ (температура подачи или возврата зависит от конфигурации)	Измеренные значения: $P \text{ electr.} = 351 \text{ W}$ $W \text{ electr.} = 1587 \text{ kWh}$
--	---

Продукт информация	wilo
Wilo series Stratos MAXO	№.: 1118 Edition: 01 Date: July, 2021

Пример ΔT -const.:

<p>Исходные данные: ΔT-const.</p> <p>$Q = 12.7 \text{ m}^3/\text{h}$</p> <p>$H = 4.3 \text{ m}$</p> <p>$T1 = 48.1 \text{ }^\circ\text{C}$ (температура подачи или возврата зависит от конфигурации)</p> <p>$T2 = 53.2 \text{ }^\circ\text{C}$ (температура подачи или возврата зависит от конфигурации)</p>	<p>Измеренные значения:</p> <p>$P \text{ electr.} = 351 \text{ W}$</p> <p>$W \text{ electr.} = 1587 \text{ kWh}$</p>
--	--

Максимальная средняя температура

Максимально допустимая температура жидкости в версии Stratos MAXO-R7 ограничена $+90^\circ\text{C}$.

(*) повышение температуры жидкости до $+110^\circ\text{C}$ возможно путем дооснащения внутренним датчиком температуры (артикул № 2194058).

Технические данные

Допустимая температура жидкости	-10 to $+90 \text{ }^\circ\text{C}$ (*)
Допустимая температура окружающей среды	-10 to $+40 \text{ }^\circ\text{C}$

2.6.3 Гидравлические характеристики

Гидравлические характеристики Stratos MAXO-R7 соответствуют соотношению 1:1 стандартной версии Stratos MAXO.

2.6.4 Электрические значения

Электрические значения Stratos MAXO-R7 соответствуют 1:1 стандартной версии Stratos MAXO.

Продукт информация	wilo
Wilo series Stratos MAXO	No.: 1118 Edition: 01 Date: July, 2021

2.6.5 Дополнительная инструкция Stratos MAXO-R7

Многоязычная дополнительная инструкция (Stratos MAXO-R7) входит в дополнение к инструкции по установке и эксплуатации Stratos MAXO. В дополнительной инструкции описаны особенности версии "-R7".



2.6.6 Маркировка на крышке модуля

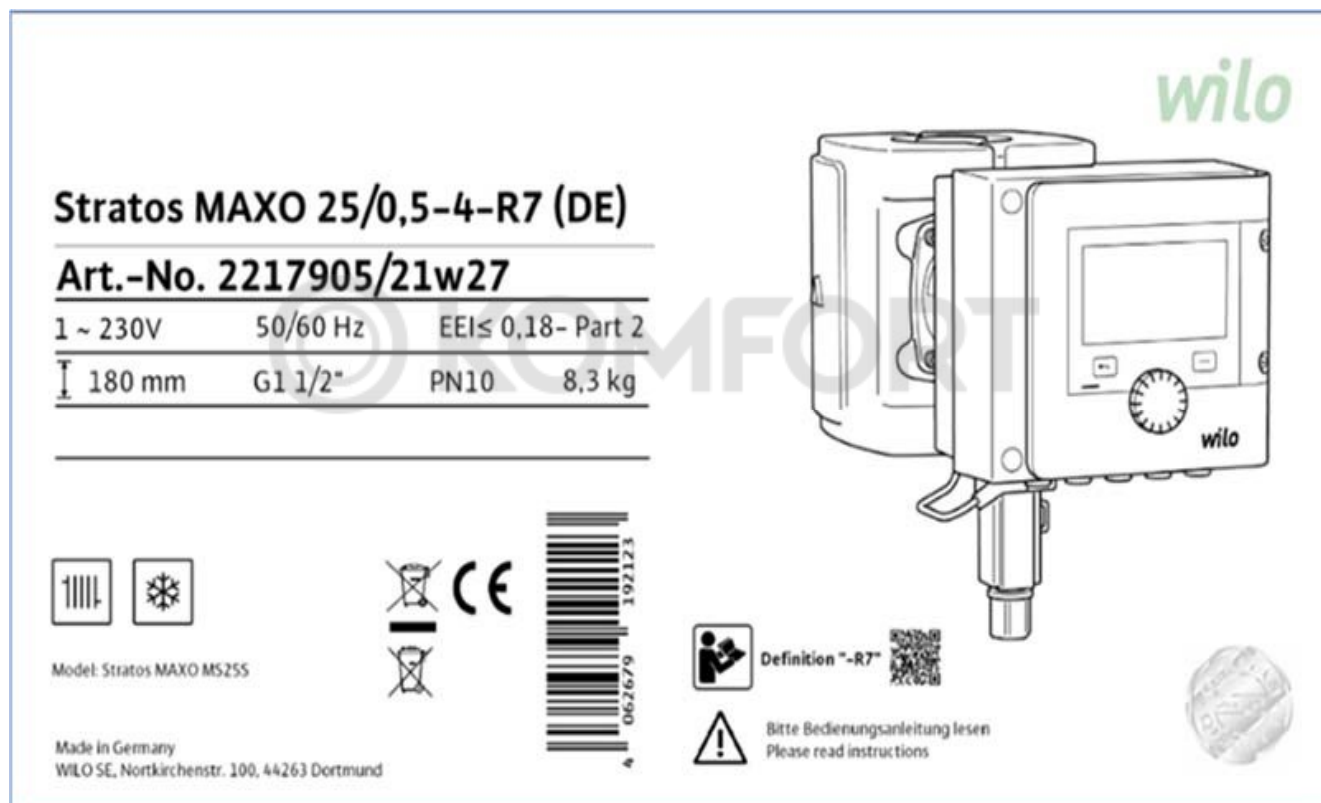
На крышке модуля над дисплеем насоса Stratos MAXO-R7 наклеена этикетка с QR-кодом, которая информирует пользователя о дополнительной инструкции для Stratos MAXO-R7. В дополнительной инструкции описываются особенности "версии-R7".



Продукт информация	wilo
Wilo series Stratos MAXO	No.: 1118 Edition: 01 Date: July, 2021

2.6.7 Маркировка этикетки упаковки

На наклейке упаковки Stratos MAXO-R7 также есть QR-код, который связан с дополнительной инструкцией Stratos MAXO-R7.



2.6.8 Возможность обновления насоса Stratos MAXO-R7

Если потребуется насос со встроенным датчиком температуры, то Stratos MAXO-R7 может быть дооснащен до функциональности текущего Stratos MAXO. Для этой цели необходимо заказать в качестве аксессуара и установить внутренний датчик температуры с артикулом 2194058. Пожалуйста, обратите внимание, что по предварительному запросу предоставляется только ограниченное их количество.

Благодаря установке внутреннего датчика температуры (запасные части/аксессуары), Stratos MAXO-R7 будет соответствовать насосу Stratos MAXO.

Как только датчик температуры установлен и подключен к электронике, возврат к "версии R7" больше невозможен.

Продукт информация	wilo
Wilo series Stratos MAXO	№.: 1118 Edition: 01 Date: July, 2021

2.6 Принадлежности

2.7.1 Стандартные принадлежности Stratos MAXO

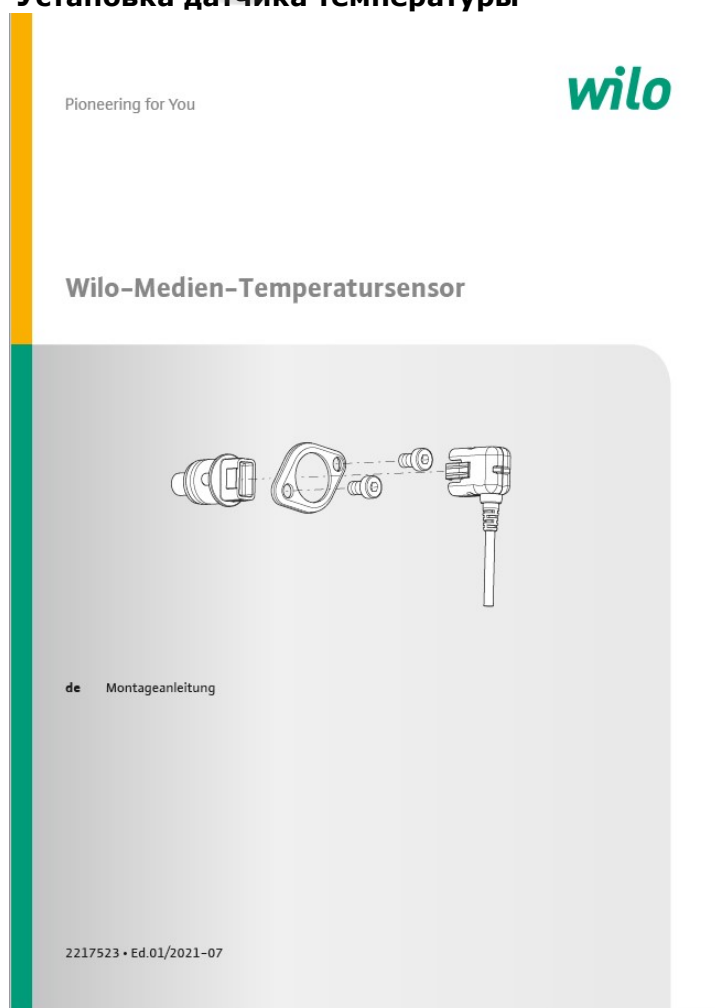
Для Stratos MAXO-R7 доступны комплектные аксессуары (такие как PT1000, модуль CIF, шлюз и т.д.) текущей серии Stratos MAXO.

2.7.2 Специальные принадлежности для версии "-R7"

Обозначение	Артикул	Описание
Датчик температуры жидкости/комплект кабелей L630	2194058	Датчик температуры Stratos MAXO для замены и дооснащения

2.7 Сервисная информация

2.8.1 Установка датчика температуры



Продукт информация

wilo

Wilo series Stratos MAXO

No.: 1118

Edition: 01

Date: July, 2021

Fig. 1:

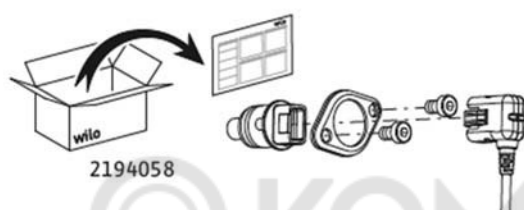
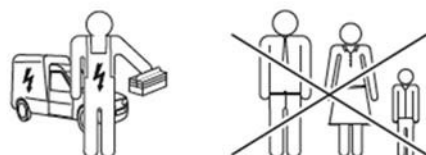


Fig. 2:

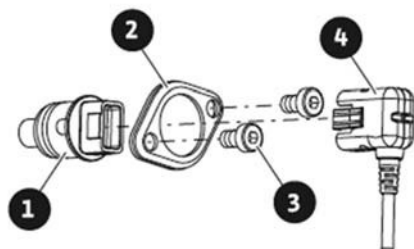
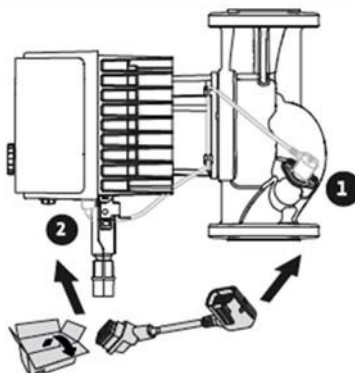


Fig. 3:



Сборка перед установкой насоса

Извлеките насос из упаковки.

Снимите теплоизоляцию с корпуса одинарного насоса.

Со стороны всасывающего патрубка снимите крышку с посадочного отверстия датчика температуры, открутив 2 винта M6x10.

Извлеките датчик температуры (Fig.2; Pos.1) из пакета (артикул № 2194058) и вставьте его в корпус насоса в предусмотренное для него отверстие.

УВЕДОМЛЕНИЕ

Обеспечьте правильное позиционирование во время установки датчика!

На верхнем кольце датчика температуры выполнена кромка. Кромка должна располагаться по направлению к пазу в посадочном отверстии.

Продукт информация	wilo
Wilo series Stratos MAXO	№.: 1118 Edition: 01 Date: July, 2021

Установите фиксатор датчика (Fig.2; Pos.2), вставьте 2 винта (Fig.2; Pos.3) и плотно их завинтите. Момент затяжки винтов 6 Нм +/-1

Присоедините кабель из комплекта (Fig.2; Pos.4) к разъёму датчика (Fig.2; Pos.1). Второй конец кабеля вставьте в разъём модуля управления (Fig.2; Pos.2), предварительно удалив заглушку на модуле.

Установите на место теплоизоляцию корпуса одинарного насоса.

Сборка после установки насоса и уже введённого в эксплуатацию

1. Отключите сетевое напряжение.
2. Закройте запорную арматуру!
3. При необходимости сбросьте давление в системе. Для этого ослабьте винты крепления корпуса двигателя. Осторожно ослабьте центровку корпуса двигателя до тех пор, пока не выйдет вода.
4. Затем затяните крепежные винты двигателя по диагонали. Обратите внимание на моменты затяжки!

Момент затяжки винтов: 8 – 10 Нм

5. Снимите теплоизоляцию с корпуса насоса одинарного насоса.
6. Со стороны всасывающего патрубка снимите крышку с посадочного отверстия датчика температуры, открутив 2 винта М6х10.
7. Извлеките датчик температуры (Fig.2; Pos.1) из пакета (артикул № 2194058) и вставьте его в корпус насоса в предусмотренное для него отверстие.

УВЕДОМЛЕНИЕ

Обеспечьте правильное позиционирование во время установки датчика!
На верхнем кольце датчика температуры выполнена кромка. Кромка должна располагаться по направлению к пазу в посадочном отверстии.

8. Установите фиксатор датчика (Fig.2; Pos.2), вставьте 2 винта (Fig.2; Pos.3) и плотно их завинтите. Момент затяжки винтов 6 Нм +/-1
9. Присоедините кабель из комплекта (Fig.2; Pos.4) к разъёму датчика (Fig.2; Pos.1). Второй конец кабеля вставьте в разъём модуля управления (Fig.2; Pos.2), предварительно удалив заглушку на модуле.
10. Установите на место теплоизоляцию корпуса одинарного насоса.
11. Откройте запорные краны перед насосом и за ним и заполните систему.
12. Проверьте герметичность.
13. Включите сетевое напряжение.

Благодаря установке внутреннего датчика температуры (запасные части/аксессуары) Stratos MAXO-R7 будет соответствовать функциональному диапазону Stratos MAXO.

Как только датчик температуры установлен и подключен к электронике, возврат к "версии R7" больше невозможен.

Продукт информация

Wilo series Stratos MAXO

No.: 1118

Edition: 01

Date: July, 2021

2.9 Основные данные по логистике

Stratos MAXO	Артикул.	Размеры (мм) с упаковкой			Размеры (мм) без упаковки			Вес (кг)		Тип упаковки (ARGE specifications)
		Ширина	Высота	Длина	Ширина	Высота	Длина	net	gross	
25/0.5-4-R7	2217892	300	263	400	210	180	335	7.2	8.3	Картонная коробка
25/0.5-6-R7	2217893	300	263	400	210	180	335	7.2	8.3	Картонная коробка
25/0.5-8-R7	2217894	300	263	400	210	180	335	7.2	8.3	Картонная коробка
25/0.5-10-R7	2217895	300	263	400	210	180	350	7.5	8.6	Картонная коробка
25/0.5-12-R7	2217896	300	263	400	210	180	350	7.5	8.6	Картонная коробка
30/0.5-4-R7	2217897	300	263	400	210	180	335	7.2	8.32	Картонная коробка
30/0.5-6-R7	2217898	300	263	400	210	180	335	7.2	8.32	Картонная коробка
30/0.5-8-R7	2217899	300	263	400	210	180	335	7.2	8.3	Картонная коробка
30/0.5-10-R7	2217900	300	263	400	210	180	350	7.5	8.63	Картонная коробка
30/0.5-12-R7	2217901	300	263	400	210	180	350	7.5	8.63	Картонная коробка
30/0.5-14-R7	2217902	300	263	400	210	180	350	7.5	8.63	Картонная коробка

Stratos MAXO-D	Артикул.	Размеры (мм) с упаковкой			Размеры (мм) без упаковки			Вес (кг)		Тип упаковки (ARGE specifications)
		Ширина	Высота	Длина	Ширина	Высота	Длина	net	gross	
30/0.5-6-R7	2217903	600	394	800	400	180	335	16.1	20.6	Картонная коробка
30/0.5-10- R7	2217904	600	394	800	400	180	355	16.7	21.2	Картонная коробка

Продукт информация	wilo
Wilo series Stratos MAXO	No.: 1118 Edition: 01 Date: July, 2021

3 Информация для тендера

3.1 Описание для одинарных насосов

Умный насос Wilo-Stratos MAXO-R7 премиум класса


Высокоэффективный циркуляционный насос с мокрым ротором, электронно-коммутируемым двигателем и со встроенной регулировкой мощности. Может применяться для перекачивания холодной воды, воды отопления и водо-гликолевых растворов. Индекс энергоэффективности (EEI) между ≤ 0.17 и ≤ 0.19 в зависимости от типа насоса.

Режимы управления:

- Dynamic Adapt plus (заводская настройка): независимая регулировка мощности без ручной настройки заданного значения
- T-const (постоянная температура)
- dT-const (постоянная разность температур)
- Multi-Flow Adaptation (управление несколькими насосами).
- Q-const (постоянный расход)
- Регулирование по критической точке
- dp-c (постоянная разность давлений)
- dp-v (переменная разность давлений)
- n-const (постоянная частота вращения)
- PID (определенный пользователем PID-регулятор)

Функции:

- Учет количества тепла
- Учет количества холода
- No-Flow Stop (автоматическая остановка насоса)
- Переключение между режимами нагрева и охлаждения (автоматически и вручную) **(автоматически только Stratos MAXO со встроенным температурным датчиком)**
- Настраиваемые ограничения по расходу через функцию Q-Limit (Qmin и Qmax)
- Работа сдвоенного насоса: эффективно-оптимизированная параллельная работа для dp-c и dp-v, основная и резервная работа.
- Возможность сохранения и восстановления настроенных настроек насоса (3 точки восстановления)
- Сообщения об ошибках и предупреждения, отображаемые в виде обычного текста, с рекомендациями по устранению проблемы
- Функция вентиляции насоса для автоматической вентиляции камеры ротора
- Автоматическая работа с понижением **(возможно только для Stratos MAXO со встроенным температурным датчиком)**
- Автоматическая функция деблокирования и встроенная полная защита электродвигателя
- Определение сухого хода

Продукт информация	
Wilo series Stratos MAXO	№.: 1118 Edition: 01 Date: July. 2021

Индикация:

- Режим работы
- Заданное значение
- Расход
- Температура (**возможно для Stratos MAXO со встроенным температурным датчиком**)
- Потребляемая мощность
- Потребление электроэнергии
- Активные действия (например STOP, No-Flow Stop)

Версия:

- 2 настраиваемых аналоговых входа: 0–10 V, 2–10 V, 0–20 mA, 4–20 mA, PT1000; +24 V DC источник питания постоянного тока
- 2 настраиваемых цифровых входа (EXT. OFF, EXT. Min, EXT. max, отопление/охлаждение, ручное управление (отключена автоматизация здания), блокировка управления (блокировка ключа и защита конфигурации удаленного управления)
- Сигнал запуска и неисправности, два настраиваемых сигнальных реле для сигналов запуска и неисправности
- Слот для модуля Wilo-CIF с интерфейсом для подключения к автоматике здания BA (дополнительные принадлежности: CIF modules Modbus RTU, Modbus TCP, BACnet MS/TP, BACnet IP, LON, PLR, CANopen)
- Wilo Net в качестве системной шины Wilo для связи между продуктами Wilo, например, Multi-Flow Adaptation; управление сдвоенными насосами и Wilo-Smart Gateway
- Автоматическая аварийная работа с определенной скоростью насоса в исключительных обстоятельствах, например, при неисправности шины или датчика
- Графический цветной дисплей (4.3 дюйма) с управлением одной кнопкой
- Использование приложения Wilo-Assistant для считывания и настройки рабочих данных и, среди прочего, настройки протокола ввода в эксплуатацию через интерфейс Bluetooth (дополнительные аксессуары не требуются).
- Встроенное управление сдвоенными насосами (сдвоенные насосы должны быть соединены), возможно использование 2-х одинарных насосов как сдвоенный с подключением через Wilo Net
- Обнаружение обрыва кабеля при использовании аналогового сигнала (в соединении с напряжением 2-10 В или 4-20 мА)
- Наружная установка с защитой от атмосферных воздействий возможна в соответствии с инструкциями по установке и эксплуатации.
- Предварительно установленная дата и время
- гарантия 5 лет

Объем поставки

- Насос
- Оптимизированный Wilo-Connector
- 2х кабельных ввода M16 x 1.5

Продукт информация	wilo
Wilo series Stratos MAXO	№.: 1118 Edition: 01 Date: July. 2021

- Шайбы для фланцевых болтов M12 and M16 (для номинальных диаметров от DN 32 до DN 65)
- 2x уплотнения при резьбовом подсоединении
- Теплоизолирующий кожух
- Краткая инструкция по монтажу и эксплуатации

Принадлежности:

- CIF модуль: Modbus TCP, Modbus RTU, BACnet IP, BACnet MS/TP, LON, PLR, CANopen
- PT 1000 (B) контактный температурный датчик (для ГВС)
- PT 1000 (AA) погружной температурный датчик
- Датчик перепада давления
- Smart Gateway
- Датчик температуры Stratos MAXO (для записи и отображения температуры жидкости, а также с использованием режимов регулирования температуры T-const, dT-const.)



3.2 Описание для сдвоенных насосов

Умный насос Wilo-Stratos MAXO-D-R7 премиум класса

Высокоэффективный циркуляционный насос с мокрым ротором, электронно-коммутируемым двигателем и со встроенной регулировкой мощности. Может применяться для перекачивания холодной воды, воды отопления и водо-гликолевых растворов. Индекс энергоэффективности (EEI) между ≤ 0.17 и ≤ 0.19 в зависимости от типа насоса.

Режимы управления:

- Dynamic Adapt plus (заводская настройка): независимая регулировка мощности без ручной настройки заданного значения
- T-const (постоянная температура)
- dT-const (постоянная разность температур)
- Multi-Flow Adaptation (управление несколькими насосами).
- Q-const (постоянный расход)
- Регулирование по критической точке
- dp-c (постоянная разность давлений)
- dp-v (переменная разность давлений)
- n-const (постоянная частота вращения)
- PID (определенный пользователем PID-регулятор)

Функции:

- Учет количества тепла
- Учет количества холода
- No-Flow Stop (автоматическая остановка насоса)
- Переключение между режимами нагрева и охлаждения (автоматически и вручную) **(автоматически только Stratos MAXO со встроенным температурным датчиком)**

Продукт информация	
Wilo series Stratos MAXO	№.: 1118 Edition: 01 Date: July, 2021

- Настраиваемые ограничения по расходу через функцию Q-Limit (Qmin и Qmax)
- Работа сдвоенного насоса: эффективно-оптимизированная параллельная работа для dp-c и dp-v, основная и резервная работа.
- Возможность сохранения и восстановления настроенных настроек насоса (3 точки восстановления)
- Сообщения об ошибках и предупреждения, отображаемые в виде обычного текста, с рекомендациями по устранению проблемы
- Функция вентиляции насоса для автоматической вентиляции камеры ротора
- Автоматическая работа с понижением **(возможно только для Stratos MAXO со встроенным температурным датчиком)**
- Автоматическая функция деблокирования и встроенная полная защита электродвигателя

Индикация:

- Режим работы
- Заданное значение
- Расход
- Температура **(возможно для Stratos MAXO со встроенным температурным датчиком)**
- Потребляемая мощность
- Потребление электроэнергии
- Активные действия (например STOP, No-Flow Stop)

Версия:

- 2 настраиваемых аналоговых входа: 0–10 V, 2–10 V, 0–20 mA, 4–20 mA, PT1000; +24 V DC источник питания постоянного тока
- 2 настраиваемых цифровых входа (EXT. OFF, EXT. Min, EXT. max, отопление/охлаждение, ручное управление (отключена автоматизация здания), блокировка управления (блокировка ключа и защита конфигурации удаленного управления)
- Сигнал запуска и неисправности, два настраиваемых сигнальных реле для сигналов запуска и неисправности
- Слот для модуля Wilo-CIF с интерфейсом для подключения к автоматике здания BA (дополнительные принадлежности: CIF modules Modbus RTU, Modbus TCP, BACnet MS/TP, BACnet IP, LON, PLR, CANopen)
- Wilo Net в качестве системной шины Wilo для связи между продуктами Wilo, например, Multi-Flow Adaptation; управление сдвоенными насосами и Wilo-Smart Gateway
- Автоматическая аварийная работа с определенной скоростью насоса в исключительных обстоятельствах, например, при неисправности шины или датчика
- Графический цветной дисплей (4.3 дюйма) с управлением одной кнопкой
- Использование приложения Wilo-Assistant для считывания и настройки рабочих данных и, среди прочего, настройки протокола ввода в эксплуатацию через интерфейс Bluetooth (дополнительные аксессуары не требуются).
- Встроенное управление сдвоенными насосами, возможно использование 2-х одинарных насосов как сдвоенный с подключением через Wilo Net

Продукт информация	wilo
Wilo series Stratos MAXO	№.: 1118 Edition: 01 Date: July, 2021


- Обнаружение обрыва кабеля при использовании аналогового сигнала (в соединении с напряжением 2-10 В или 4-20 мА)
- Наружная установка с защитой от атмосферных воздействий возможна в соответствии с инструкциями по установке и эксплуатации.
- Предварительно установленная дата и время
- гарантия 5 лет

Объем поставки

- Сдвоенный насос
- 2 оптимизированный Wilo-Connector
- 4 кабельных ввода M16 x 1.5
- 2x уплотнения при резьбовом подсоединении
- Краткая инструкция по монтажу и эксплуатации

Принадлежности:

- CIF модуль: Modbus TCP, Modbus RTU, BACnet IP, BACnet MS/TP, LON, PLR, CANopen
- PT 1000 (B) контактный температурный датчик (для ГВС)
- PT 1000 (AA) погружной температурный датчик
- Датчик перепада давления
- Smart Gateway
- Датчик температуры Stratos MAXO (для записи и отображения температуры жидкости, а также с использованием режимов регулирования температуры T-const, dT-const.)

Продукт информация	
Wilo series Stratos MAXO	№.: 1118 Edition: 01 Date: July. 2021

4 Вопрос - ответ

Наиболее часто задаваемые вопросы:

Является ли мой насос Stratos MAXO-R7 "функционально очень ограниченным" по сравнению с обычной версией Wilo-Stratos MAXO?

Нет. Отличие только в отсутствии датчика температуры. Насос версии -R7 идентичен Wilo-Stratos MAXO. Нет различий в производстве и, следовательно, в качестве. Ваш насос просто не имеет некоторых функций. Если вам понадобятся эти функции в будущем, вы можете заказать и установить внутренний датчик температуры в любое время. Т.о. у вас будет полноценный Wilo-Stratos MAXO со всеми функциями.

Мой насос показывает температуру жидкости 999,9 °C / прочерк вместо температуры жидкости. Что теперь?

Поскольку ваш насос не содержит датчика температуры, программное обеспечение насоса не может считывать и отображать температуру. Поэтому на дисплее отображается зависимость от версии программного обеспечения насоса значение "999,9 °C" (для ПО 01.04.26) или "-" (для ПО 01.04.27). Этот показатель не соответствует реальному измеренному значению! Поэтому это значение вы можете игнорировать.

Я хотел бы модернизировать насос Stratos MAXO-R7 датчиком температуры позже, примерно через несколько лет. Возможно ли это?

Это возможно. Датчик температуры можно заказать отдельно и установить без каких-либо проблем.

Могу ли я купить датчик температуры в качестве принадлежности?


В целом это возможно. Однако мы наблюдаем значительное увеличение сроков поставки датчиков температуры серии Wilo-Stratos MAXO. Поэтому нет смысла заказывать WiloStratos MAXO-R7 и датчик температуры в качестве аксессуара одновременно.

Как я узнаю, покупаю ли я версию R7?

Вы можете узнать версию R7 по названию продукта (например, Stratos MAXO 25/R7") на упаковке и на заводской табличке. Насосы Wilo-Stratos MAXO-R7 имеют маркировку в разных местах. QR-код есть как на упаковке, так и на самом насосе (над дисплеем). QR-код привязан к дополнительному листу "Wilo-Stratos MAXO-R7".

В чем разница между версией R7 в отношении сроков поставки?

Мы наблюдаем резкое увеличение сроков пооставки Wilo-Stratos MAXO в обычной версии. Приобретая версию R7, можно значительно сократить срок поставки насоса, на несколько недель или даже месяцев. Трудно дать точную информацию, потому что сроки поставки – особенно в данный момент – сильно различаются.

<p align="center">Продукт информация</p>	
<p align="center">Wilo series Stratos MAXO</p>	<p>No.: 1118 Edition: 01 Date: July, 2021</p>

Является ли насос R7 менее надёжным?

Нет, отличие только в отсутствии встроенного датчика температуры. Ваш насос идентичен Wilo-Stratos MAXO. В Wilo нет различий в производстве и, следовательно, в качестве.

Обязан ли я покупать именно версию R7?

Нет. Вы можете выбрать, какой продукт вы покупаете: с датчиком температуры или без него. Однако датчик температуры оказывает существенное влияние на время доставки вашего заказа. Поэтому мы рекомендуем вам купить Wilo-Stratos MAXO-R7.

Я хочу интегрировать насос в систему управления зданием. Работает ли это с версией R7?

Да, это можно устроить. Однако температура жидкости не может быть определена из-за отсутствия внутреннего датчика температуры насоса и обработана системой управления зданием. Вы можете использовать доступные модули CIF.

В насосе версии R7 будет ли появляться сообщение об ошибке из-за отсутствия датчика температуры?

Нет. Отсутствие датчика температуры не вызывает никаких особых сообщений об ошибках. Если вы выберете функции контроля температуры в настройке (меню), то насос выдаст предупреждение (W576) по внутреннему датчику, т.к. он не подключен. Предупреждение не нарушает работу насоса.