



Чистая вода



В промышленности



© KOMFORT

ЭКСПЛУАТАЦИОННЫЕ ХАРАКТЕРИСТИКИ

Производительность до **50 л/мин.** (3.0 м³/час)
Напор до **90 м**

ОГРАНИЧЕНИЯ ИСПОЛЬЗОВАНИЯ

Манометрическая высота всасывания до **8 м**
Температура жидкости от **-10 °С** до **+90 °С**
Температура окружающей среды от **-10 °С** до **+40 °С**
(**+45 °С** для PQA 50-60)
Максимальное давление в корпусе насоса **10 Бар**
Непрерывная работа **S1**

КОНСТРУКТИВНЫЕ ХАРАКТЕРИСТИКИ

КОРПУС НАСОСА: Технополимер **RYTON**, металлическая вставка с резьбой **ISO 228/1**, на патрубках
КРЫШКА КОРПУСА НАСОСА: Латунь.
КРЫШКА ДВИГАТЕЛЯ: Из алюминия с латунной вставкой с антиблокировочной функцией. Исключает блокировку рабочего колеса после длительного простоя.
РАБОЧЕЕ КОЛЕСО: Латунь, с периферийными радиальными лопатками.
ВЕДУЩИЙ ВАЛ: Нержавеющая сталь **AISI 431**
МЕХАНИЧЕСКОЕ УПЛОТНЕНИЕ:
ST1-12 Карбид кремния - Графит - **NBR**
ЭЛЕКТРОДВИГАТЕЛЬ: PQAм: однофазный **230 В - 50 Гц** с тепловой защитой, встроенной в обмотку.
PQA: трехфазный **230/400В - 50 Гц.**
Электронасосы трехфазные оснащены высокопроизводительными двигателями класса IЕЗ (IEC 60034-30-1)
ИЗОЛЯЦИЯ: класс F
СТЕПЕНЬ ЗАЩИТЫ: IP X4

ИСПОЛЬЗОВАНИЕ И УСТАНОВКА

Насосы **PQA** рекомендуются для перекачивания чистой воды без абразивных частиц и жидкостей, которые не являются химически агрессивными по отношению к материалам, из которых изготовлен насос. Конструкция корпуса насоса из PPS и латуни защищает от образования ржавчины и окисления. Из-за этих характеристик эти насосы подходят для использования в промышленных приложениях, таких как охлаждение, кондиционирование воздуха, прачечные и т. д. Установка должна проводиться в хорошо вентилируемых закрытых помещениях или в любом случае защищена от непогоды.

ИСПОЛНЕНИЕ И ПРАВИЛА БЕЗОПАСНОСТИ

EN 60335-1
IEC 60335-1
CEI 61-150

EN 60034-1
IEC 60034-1
CEI 2-3



СЕРТИФИКАТЫ

Международное сертификационное общество Det Norske Veritas (**DNV**)
ISO 9001: КАЧЕСТВО
ISO 14001: ЭКОЛОГИЯ И БЕЗОПАСНОСТЬ

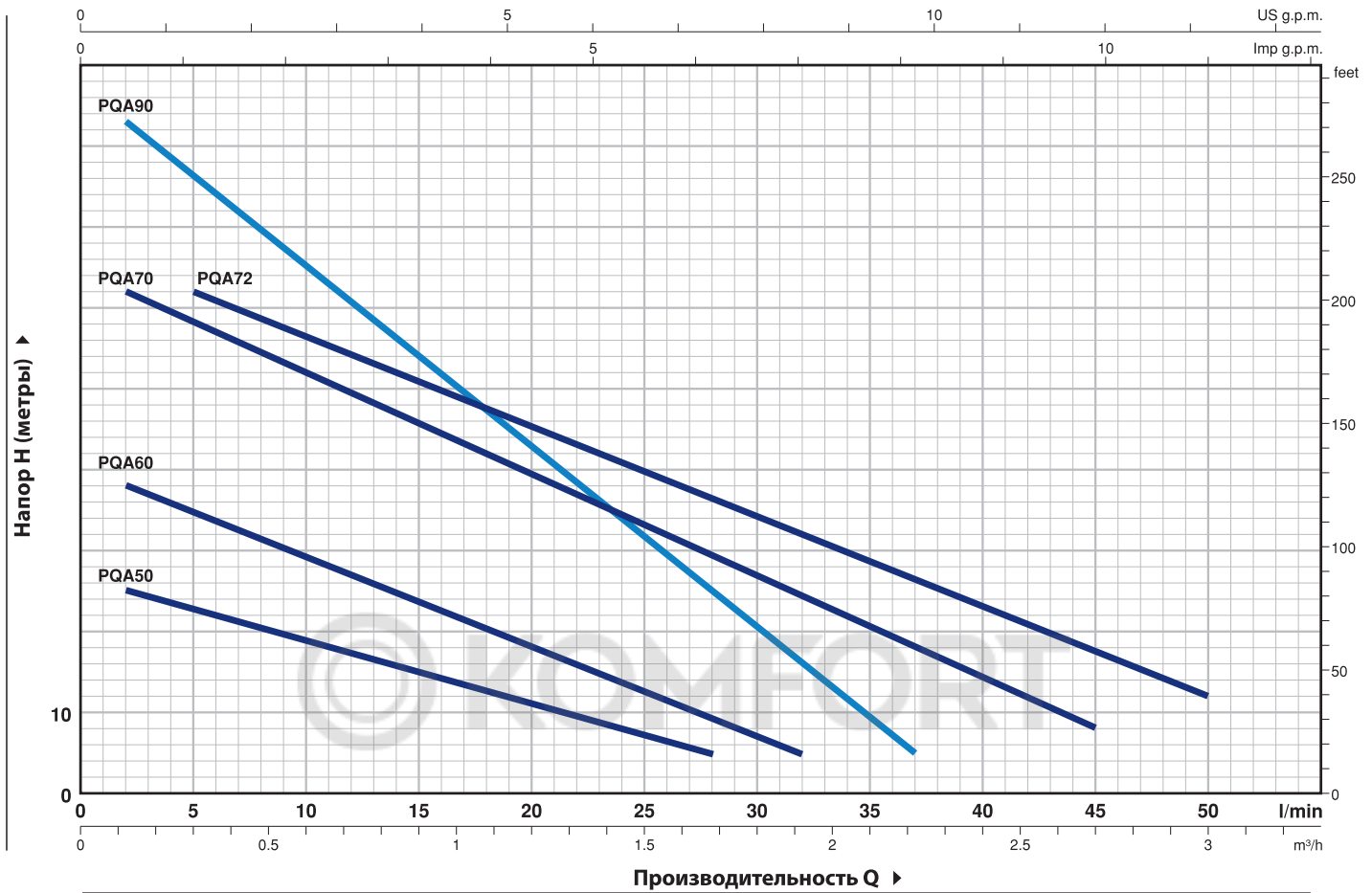


ГАРАНТИЯ

2 года в соответствии с нашими общими условиями продажи

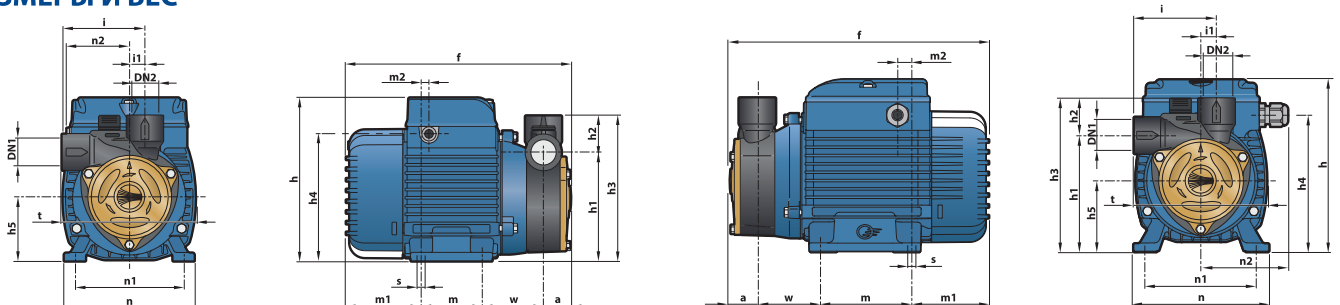
ТЕХНИЧЕСКИЕ ХАРАКТЕРИСТИКИ

50 Гц n= 2900 об/мин HS= 0 м



ТИП		МОЩНОСТЬ (P2)		Q	Q														
Однофазный	Трёхфазный	кВт	ЛС		м³/ч.	0	0.1	0.3	0.6	0.9	1.2	1.5	1.7	1.8	1.9	2.2	2.7	3.0	
				▲	л/мин.	0	2	5	10	15	20	25	28	30	32	37	45	50	
PQAm 50	PQA 50	0.18	0.25	IE3	H метры	26	25	22	19	15	11	8	5						
PQAm 60	PQA 60	0.37	0.50			40	38	35	29	23.5	18	12.5	9	7	5				
PQAm 70	PQA 70	0.55	0.75			65	62	58	52	45.5	39.5	33	30	27	24	18	8		
PQAm 72	PQA 72	0.55	0.75			65	-	62	56	51	45	40	36	34	32	26	17	12	
PQAm 90	PQA 90	0.75	1			90	83	76	65	54	43	31	25	20	16	5			

РАЗМЕРЫ И ВЕС



ТИП		ПАТРУБКИ		РАЗМЕРЫ мм															ВЕС кг						
Однофазный	Трёхфазный	DN1	DN2	a	f	h	h1	h2	h3	h4	h5	i	i1	m	m1	m2	n	n1	n2	t	w	s	1~	3~	
PQAm 50	PQA 50	1/2"	1/2"	25	198	145	96	33	129	112	56	72.5	13.5	55	65	8	116	94	100	55.5	117	53	7	4.7	4.7
PQAm 60	PQA 60			28	261	179	116.5	32.5	149					72.5	13.5										
PQAm 70	PQA 70	1"	1"	28	261	179	121	30	151	139	71	83	20	90	80.5	22	134	112	78	142	62.5	7	9.3	9.3	
PQAm 72	PQA 72						35	156									76	16							
PQAm 90	PQA 90	1/2"	1/2"	26.5	260																			9.4	9.4