

## Вихревые электронасосы

 Чистая вода

 В промышленности



© KOMFORT

### ЭКСПЛУАТАЦИОННЫЕ ХАРАКТЕРИСТИКИ

Производительность до **15 л/мин.** (0,9 м<sup>3</sup>/час)  
Напор до **80 м**

### ОГРАНИЧЕНИЯ ИСПОЛЬЗОВАНИЯ

Манометрическая высота всасывания до **8 м**  
Температура жидкости от **-10°C** до **+90 °C**  
Температура окружающей среды от **-10°C** до **+40 °C**  
Максимальное давление в корпусе насоса: 10 Бар  
Непрерывная работа **S1**

### КОНСТРУКТИВНЫЕ ХАРАКТЕРИСТИКИ

**КОРПУС НАСОСА:** Чугун с антиблокировочной обработкой и резьбовыми отверстиями в соответствии с **ISO 228/1**  
**КРЫШКА ДВИГАТЕЛЯ:** Алюминий с латунной вставкой (запатентовано), снижает риск заклинивания рабочего колеса  
**РАБОЧЕЕ КОЛЕСО:** Латунь с периферийными радиальными лопастями.  
**ВЕДУЩИЙ ВАЛ:** Нержавеющая сталь **AISI 431**  
**МЕХАНИЧЕСКОЕ УПЛОТНЕНИЕ:**  
**ST1-12 Ø 12 мм** Карбид кремния - Графит - **NBR**  
**ЭЛЕКТРОДВИГАТЕЛЬ: PQm-PRO:** однофазный 230 В - 50 Гц с тепловой защитой, встроенной в обмотку.  
**PQ-PRO:** трехфазный 230/400 В - 50 Гц.  
Электронасос оснащен высокопроизводительным двигателем класса **IE3 (IEC 60034-30-1)**  
**ИЗОЛЯЦИЯ:** класс F  
**СТЕПЕНЬ ЗАЩИТЫ:** IP X4.

### ИСПОЛЬЗОВАНИЕ И УСТАНОВКА

Подходит для использования с чистой водой, не содержащей абразивных частиц, и с жидкостями, которые не являются химически агрессивными по отношению к материалам, из которых изготовлен насос.

Гидравлические характеристики этих насосов в сочетании с их компактностью делают их пригодными для использования в промышленности. Установка должна проводиться в хорошо вентилируемых закрытых помещениях или в любом случае защищена от непогоды.

### ИСПОЛНЕНИЕ И ПРАВИЛА БЕЗОПАСНОСТИ

EN 60335-1  
IEC 60335-1  
CEI 61-150

EN 60034-1  
IEC 60034-1  
CEI 2-3



### СЕРТИФИКАТЫ

Компания с сертифицированной системой управления DNV

**ISO 9001:** КАЧЕСТВО

**ISO 14001:** ЭКОЛОГИЯ И БЕЗОПАСНОСТЬ

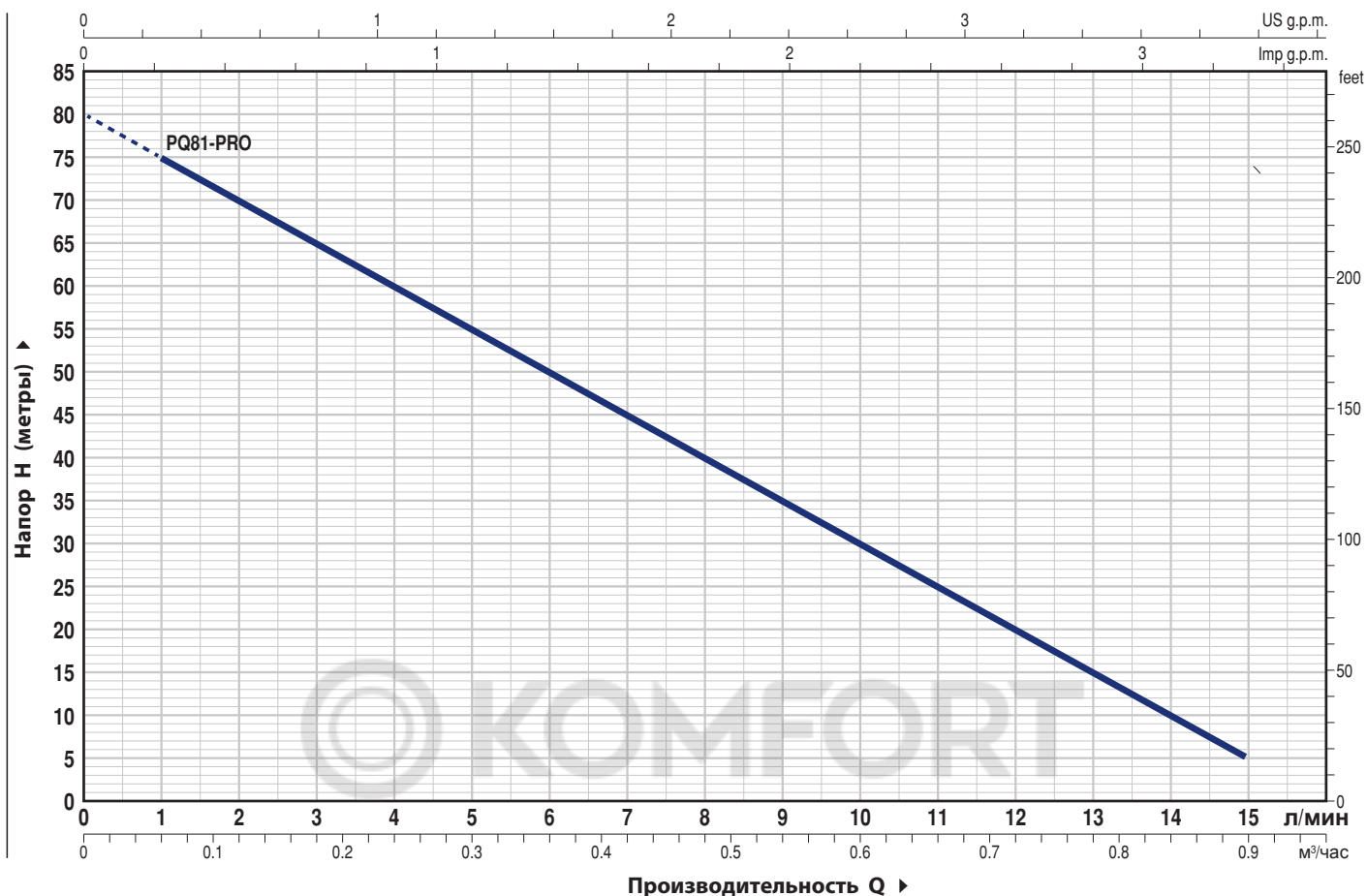


### ГАРАНТИЯ

2 года в соответствии с нашими общими условиями продажи

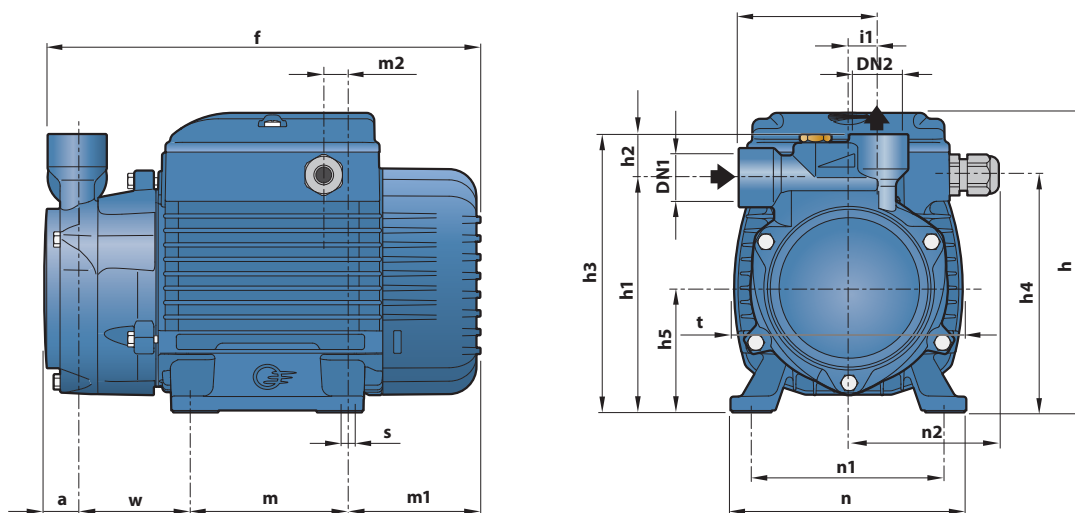
## ТЕХНИЧЕСКИЕ ХАРАКТЕРИСТИКИ

50 Гц n= 2900 об/мин HS= 0 м



ТИП		МОЩНОСТЬ (P2)		Q	H метры															
Однофазный	Трёхфазный	кВт	лс		▲	0	1	2	3	4	5	6	7	8	9	10	11	12	13	14
PQm 81-PRO	PQ 81-PRO	0.45	0.60	IE3	80	75	70	65	60	55	50	45	40	35	30	25	20	15	10	5

## РАЗМЕРЫ И ВЕС



ТИП		ПАТРУБКИ		РАЗМЕРЫ мм																	кг			
Однофазный	Трёхфазный	DN1	DN2	a	f	h	h1	h2	h3	h4	h5	i	i1	m	m1	m2	n	n1	n2	t	w	s	1~	3~
PQm 81-PRO	PQ 81-PRO	½"	½"	19	224	153	119	22	141	120.5	63	71	15	80	69	11.5	120	100	77	117	55	7	6.9	6.2