



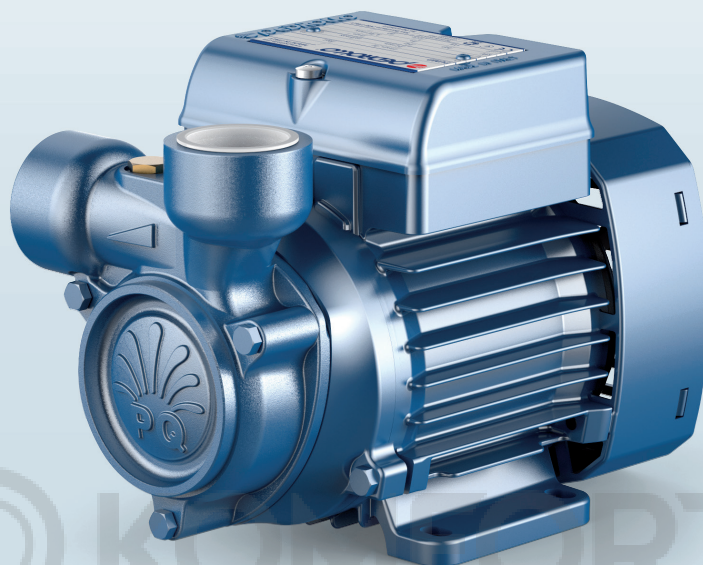
Чистая вода



В промышленности



В быту



РАБОЧИЙ ДИАПАЗОН

- Производительность до **90 л/мин** (5,4 м³/ч)
- Напор до **100 м**

ЭКСПЛУАТАЦИОННЫЕ ОГРАНИЧЕНИЯ

- Манометрическая высота всасывания до **8 м**
- Температура жидкости от **-10 °С** до **+90 °С**
- Температура окружающей среды от **-10 °С** до **+40 °С** (+45 °С для PQ 60, PQ 60-Bs)
- Максимальное давление в корпусе насоса:
 - **6 бар** в PQ 60-65
 - **10 бар** в PQ 70-80-81-90-100-200-300 PQ 60Bs-65Bs-81Bs
- Продолжительный режим работы электродвигателя **S1**

ИСПОЛНЕНИЕ И НОРМЫ БЕЗОПАСНОСТИ

EN 60335-1
IEC 60335-1
CEI 61-150

EN 60034-1
IEC 60034-1
CEI 2-3



СЕРТИФИКАЦИЯ

Сертифицированная система менеджмента DNV ISO 9001: Система менеджмента качества
ISO 14001: Экологический менеджмент



ОБЛАСТИ ПРИМЕНЕНИЯ И УСТАНОВКА

Рекомендуются для перекачивания чистой, без абразивных частиц, воды и жидкостей, химически неагрессивных по отношению к конструкционным материалам насоса.

Гидравлические характеристики насосов в сочетании с их компактностью делают насосы пригодными для применения и в быту, и в промышленности.

Установка насоса должна производиться в закрытых помещениях или в местах, защищенных от непогоды.

ПАТЕНТЫ - МАРКИ - МОДЕЛИ

- Зарегистрированная модель № 0001520591 PQm 60[®]
- Фланец: патент № IT1243605
- Вал: патент № 0000275945 (PQ60, PQ65)
- Зарегистрированная ЕС модель № 002146548

ИСПОЛНЕНИЕ ПО ЗАКАЗУ

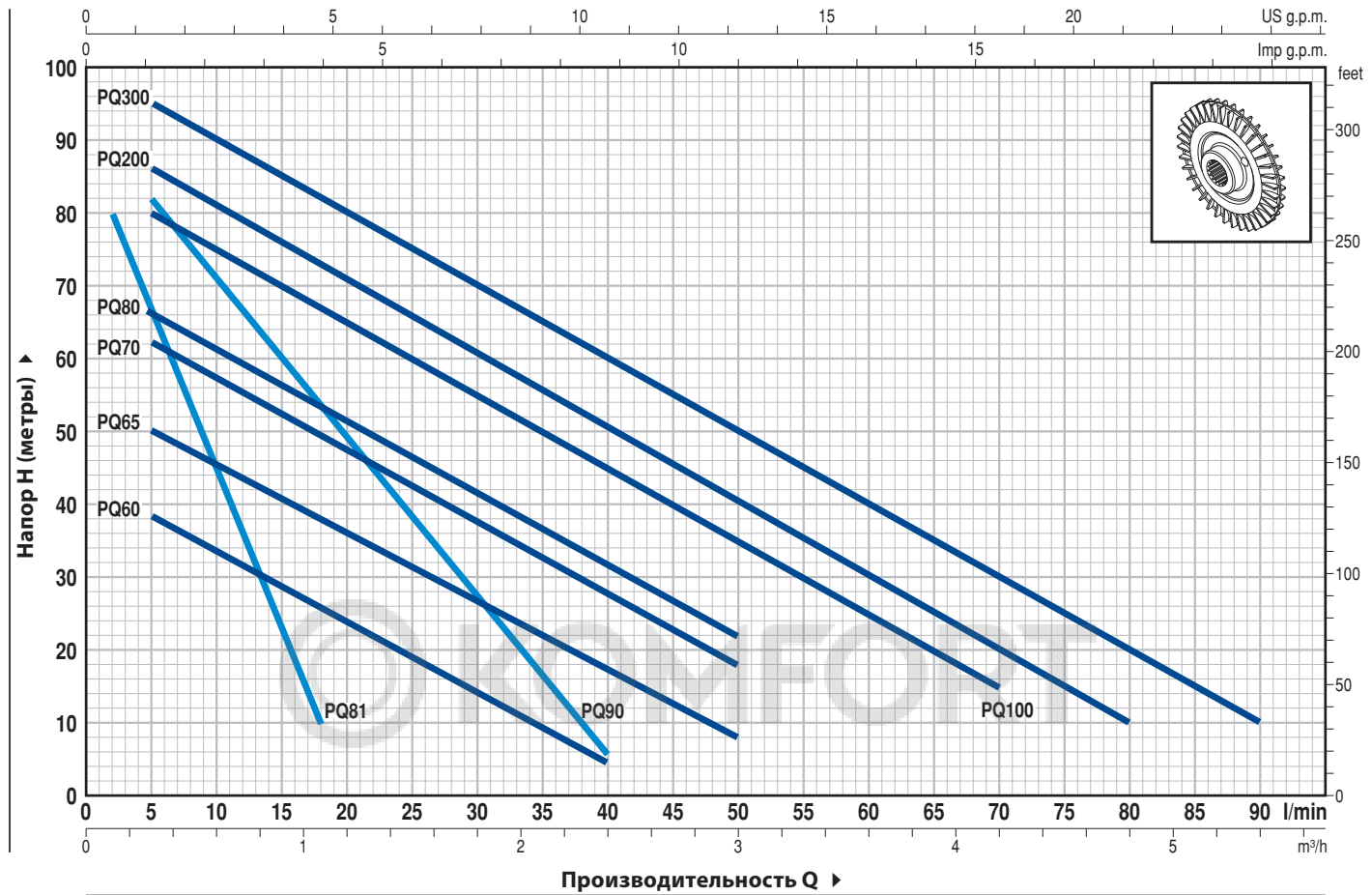
- Специальное механическое уплотнение
- Вал насоса из нержавеющей стали EN 10088-3 - 1.4401 (AISI 316)
- Другие напряжения питания или частота 60 Гц
- Степень защиты IP X5 для PQ 70-80-90-100-200-300

ГАРАНТИЯ

2 года в соответствии с нашими общими условиями продажи

РАБОЧИЕ ХАРАКТЕРИСТИКИ И ТЕХНИЧЕСКИЕ ДАННЫЕ

50 Гц n= 2900 об/мин HS= 0 м



ТИП		МОЩНОСТЬ (P2)		Q	H метры																
Однофазный	Трёхфазный	кВт	л.с.		м³/ч	0	0,3	0,6	0,9	1,2	1,5	1,8	2,1	2,4	3,0	3,6	4,2	4,8	5,4		
				л/мин	0	5	10	15	20	25	30	35	40	50	60	70	80	90			
PQm 60°	PQ 60°	0,37	0,50		40	38	33,5	29	24	19,5	15	10	5								
PQm 65	PQ 65	0,50	0,70		55	50	45,5	40,5	36	31	27	22	17	8							
PQm 70	PQ 70	0,60	0,85		65	62	57	52	47	42	37	32	27	18							
PQm 80	PQ 80	0,75	1		70	66	61	56	51	46	41	36,5	31	22							
PQm 90	PQ 90	0,75	1		90	82	71	60	49	38	27	17	5								
PQm 100	PQ 100	1,1	1,5		85	80	75	70	65	60	55	50	45	35	25	15					
PQm 200	PQ 200	1,5	2		90	86	81	76	71	65,5	60	55	50	40	30	20	10				
-	PQ 300	2,2	3		100	95	90	85	80	75	70	65	60	50	40	30	20	10			
PQm 60-Bs	PQ 60-Bs	0,37	0,50		40	38	33,5	29	24	19,5	15	10	5								
PQm 65-Bs	PQ 65-Bs	0,50	0,70		55	50	45,5	40,5	36	31	27	22	17	8							

⇒ Bs= корпус насоса из латуни

ТИП		МОЩНОСТЬ (P2)		Q	H метры										
Однофазный	Трёхфазный	кВт	л.с.		м³/ч	0	0,12	0,24	0,36	0,48	0,60	0,72	0,84	0,96	1,08
				л/мин	0	2	4	6	8	10	12	14	16	18	
PQm 81	PQ 81	0,50	0,70		90	80	71	63	54	45	37	28	19	10	
PQm 81-Bs	PQ 81-Bs	0,50	0,70		90	80	71	63	54	45	37	28	19	10	

⇒ Bs= корпус насоса из латуни

Q - Производительность H - Общий манометрический напор HS - Высота всасывания
Допустимое отклонение характеристик насосов соответствует классу 3B согласно EN ISO 9906.

ПОЗ. КОМПОНЕНТ КОНСТРУКТИВНЫЕ ХАРАКТЕРИСТИКИ

1	КОРПУС НАСОСА	Чугун с катафорезной обработкой (латунь для PQ-Bs), патрубки с резьбой согласно ISO 228/1
2	ФЛАНЕЦ	Алюминий с латунной вставкой (патент), снижает риск заклинивания рабочего колеса
3	РАБОЧЕЕ КОЛЕСО	Латунь, с периферийными радиальными лопатками
4	ВАЛ ДВИГАТЕЛЯ	Нержавеющая сталь EN 10088-3 - 1.4104

5	МЕХАНИЧЕСКОЕ УПЛОТНЕНИЕ	<i>Электронасос</i>	<i>Уплотнение</i>	<i>Вал</i>	<i>Материалы</i>		
		<i>Тип</i>	<i>Тип</i>	<i>Диаметр</i>	<i>Неподвижное кольцо</i>	<i>Вращающееся кольцо</i>	<i>Эластомер</i>
		PQ 60-65	AR-12	Ø 12 мм	Керамика	Графит	NBR
		PQ 70-80-81-90	ST1-12	Ø 12 мм	Карборунд	Графит	NBR
		PQ 60Bs-65Bs-81Bs					
		PQ 100-200-300	FN-14	Ø 14 мм	Графит	Керамика	NBR

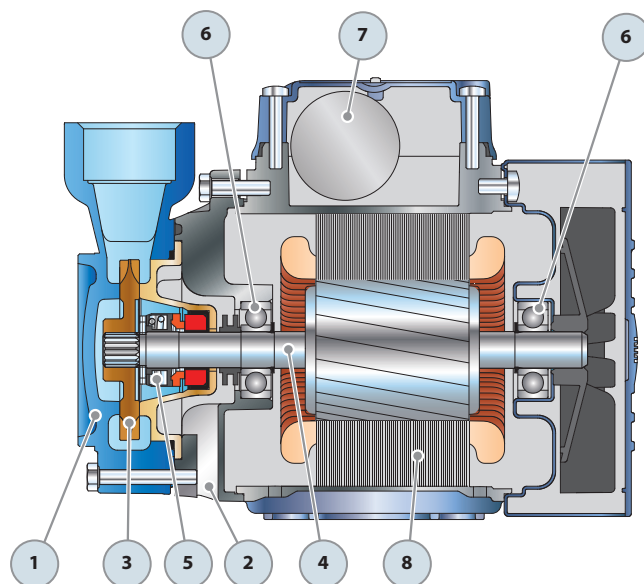
6	ПОДШИПНИКИ	<i>Электронасос</i>	<i>Тип</i>
			PQ 60-65-81 PQ 60Bs-65Bs-81Bs
	PQ 70-80-90	6203 ZZ / 6203 ZZ	
	PQ 100-200-300	6204 ZZ / 6204 ZZ	

7	КОНДЕНСАТОР	<i>Электронасос</i>	<i>Емкость</i>	
		<i>Однофазный</i>	<i>(230 В или 240 В)</i>	<i>(110 В)</i>
		PQm 60 - 60Bs	10 μF - 450 В	25 μF - 250 В
		PQm 65 - 65Bs	14 μF - 450 В	25 μF - 250 В
		PQm 70	16 μF - 450 В	60 μF - 300 В
		PQm 80	20 μF - 450 В	60 μF - 300 В
		PQm 81 - 81Bs	14 μF - 450 В	25 μF - 250 В
		PQm 90	20 μF - 450 В	60 μF - 300 В
		PQm 100	31.5 μF - 450 В	60 μF - 250 В
		PQm 200	45 μF - 450 В	80 μF - 250 В

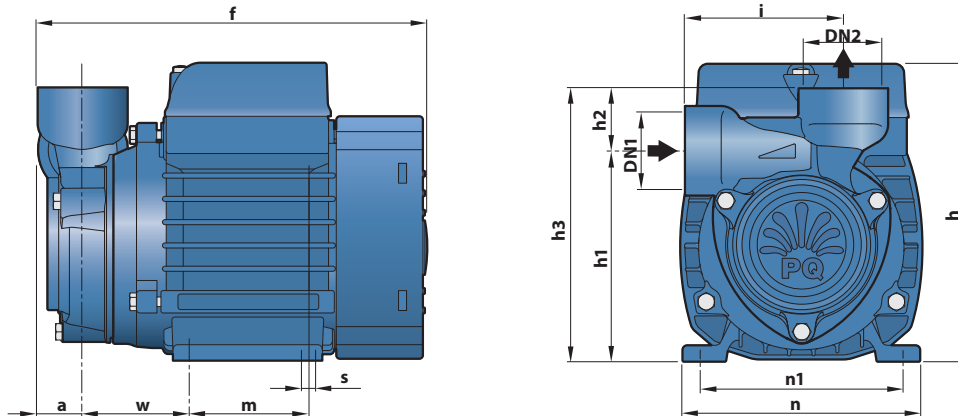
8 **ЭЛЕКТРОДВИГАТЕЛЬ** **PQm:** однофазный 230 В - 50 Гц с тепловой защитой, встроенной в обмотку.
PQ: трехфазный 230/400 В - 50 Гц.

⇒ **Электронасосы с трехфазным двигателем имеют высокую эффективность класса IE2 до P2=1,1 кВт и IE3 от P2=1,5 кВт (IEC 60034-30)**

- Изоляция: класс F
- Степень защиты: IP X4



РАЗМЕРЫ И ВЕС



ТИП		ПАТРУБКИ		РАЗМЕРЫ, мм												кг		
Однофазный	Трёхфазный	DN1	DN2	a	f	h	h1	h2	h3	i	m	n	n1	w	s	1~	3~	
PQm 60°	PQ 60°	1"	1"	22	190	145	101	30	131	76	55	118	93-100	53	7	5,1	5,1	
PQm 60-Bs	PQ 60-Bs				220	152	113		143	78	80	120	100			5,4	5,4	
PQm 65	PQ 65				255	180 *	121		138	76	90	138	112			62	7,0	6,2
PQm 65-Bs	PQ 65-Bs				180 *	108	151		83	90	138	112	62			7,1	6,4	
PQm 70	PQ 70	1/2"	1/2"	18	218	152	119	22	141	71	80	120	100	56	7	9,7	9,6	
PQm 80	PQ 80				255	180 *	121	151	83	90	138	112	62	9,7		9,6		
PQm 81	PQ 81	3/4"	3/4"	22	255	180 *	126	27	153	84	90	138	112	62	7	7,0	6,3	
PQm 81-Bs	PQ 81-Bs				180 *	108	141	71	80	120	100	56	6,9	6,2				
PQm 90	PQ 90	1"	1"	25	318	212	140	30	170	89	100	164	125	85	9	9,9	9,8	
PQm 100	PQ 100				255	180 *	126	27	153	84	90	138	112	62		14,1	12,2	
PQm 200	PQ 200	1"	1"	25	318	212	140	30	170	89	100	164	125	85	9	15,2	14,1	
-	PQ 300				-	-	-	-	-	-	-	-	-	-		-	-	-

(*) h=199 мм для однофазных версий на 110 В

ПОТРЕБЛЯЕМЫЙ ТОК

ТИП	НАПРЯЖЕНИЕ		
	230 В	240 В	110 В
Однофазный	230 В	240 В	110 В
PQm 60° - PQm 60-Bs	2,6 А	2,4 А	5,2 А
PQm 65 - PQm 65-Bs	3,7 А	3,4 А	7,4 А
PQm 70	5,2 А	4,8 А	10,8 А
PQm 80	5,2 А	4,8 А	10,5 А
PQm 81 - PQm 81-Bs	3,4 А	2,7 А	5,8 А
PQm 90	5,6 А	5,1 А	11,5 А
PQm 100	9,0 А	8,2 А	18,0 А
PQm 200	12,0 А	11,0 А	24,0 А

ТИП	НАПРЯЖЕНИЕ				
	230 В	400 В	690 В	240 В	415 В
Трёхфазный	230 В	400 В	690 В	240 В	415 В
PQ 60° - PQ 60-Bs	2,0 А	1,15 А	-	1,9 А	1,1 А
PQ 65 - PQ 65-Bs	3,0 А	1,7 А	-	2,8 А	1,6 А
PQ 70	3,8 А	2,2 А	-	3,3 А	1,9 А
PQ 80	3,8 А	2,2 А	-	3,3 А	1,9 А
PQ 81 - PQ 81-Bs	2,2 А	1,3 А	-	2,0 А	1,15 А
PQ 90	4,2 А	2,4 А	-	3,8 А	2,2 А
PQ 100	6,3 А	3,6 А	2,05 А	5,7 А	3,3 А
PQ 200	7,6 А	4,4 А	2,5 А	7,0 А	4,0 А
PQ 300	9,3 А	5,4 А	3,15 А	8,7 А	5,0 А

ПАЛЛЕТИРОВАНИЕ

ТИП		Автоперевозки	Мор. контейнер
Однофазный	Трёхфазный	Кол-во насосов	Кол-во насосов
PQm 60°	PQ 60°	256	352
PQm 60-Bs	PQ 60-Bs	238	306
PQm 65	PQ 65	200	240
PQm 65-Bs	PQ 65-Bs	200	240
PQm 70	PQ 70	102	170
PQm 80	PQ 80	102	170
PQm 81	PQ 81	200	240
PQm 81-Bs	PQ 81-Bs	200	240
PQm 90	PQ 90	102	170
PQm 100	PQ 100	72	96
PQm 200	PQ 200	72	96
-	PQ 300	72	96