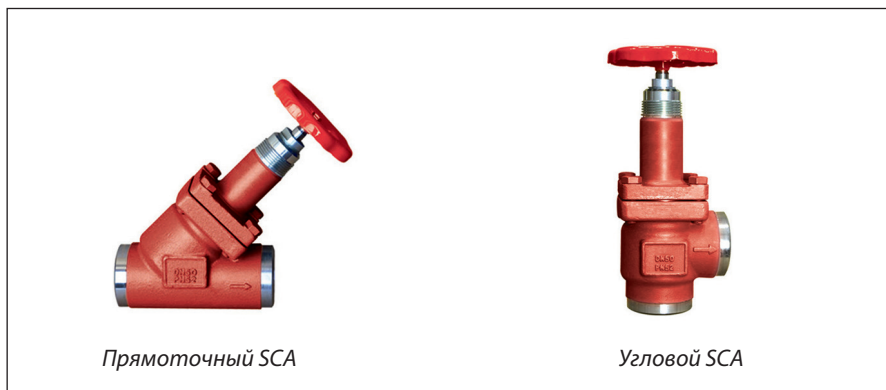


Обратно-запорные клапаны SCA

Описание



Прямоточный SCA

Угловой SCA

- Обратно-запорные клапаны типа SCA пропускают рабочую среду в одном направлении и предотвращают её движения в обратном. Клапаны выпускаются в угловом и прямоточном исполнении и имеют встроенную запорную функцию.
- Клапаны удовлетворяют всем требованиям, предъявляемым к оборудованию для промышленных холодильных установок.

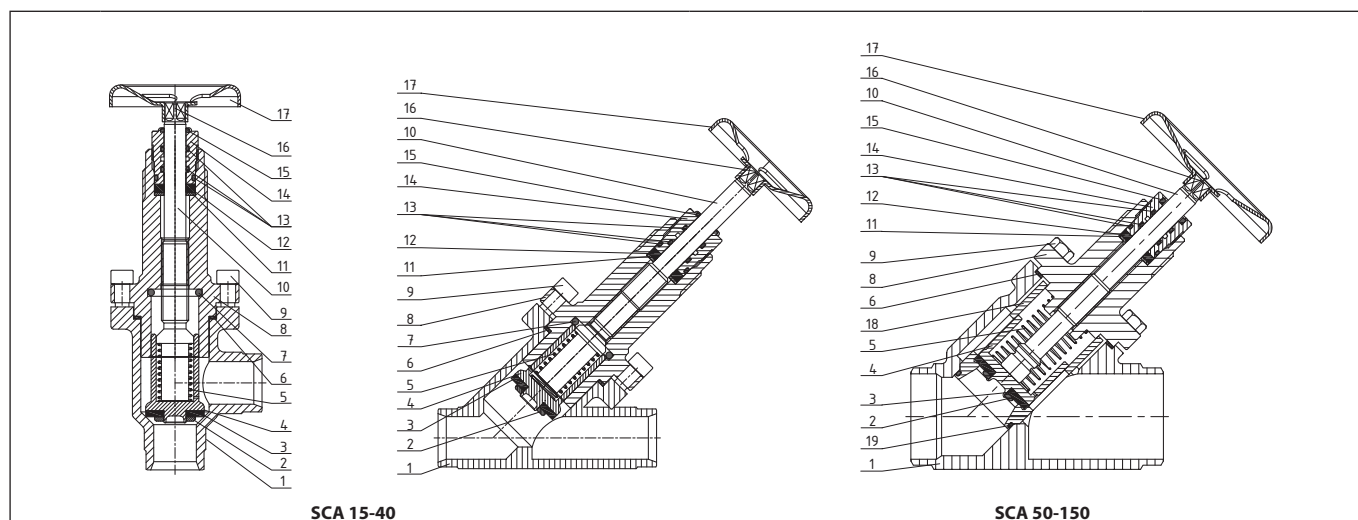
Хорошо сбалансированный демпфирующий эффект между поршнем и цилиндром обеспечивает оптимальную защиту от пульсаций давления при низких нагрузках.

- Клапаны выпускаются с соединительными штуцерами под сварку встык типа DIN. Размеры приведены в «Приложении А».

Характеристики

- Температура рабочей среды: от -60 °С до 150 °С.
- Рабочая среда: R717 (аммиак), R744 (CO₂), углеводороды, ГФУ и ГХФУ хладагенты.

Конструкция

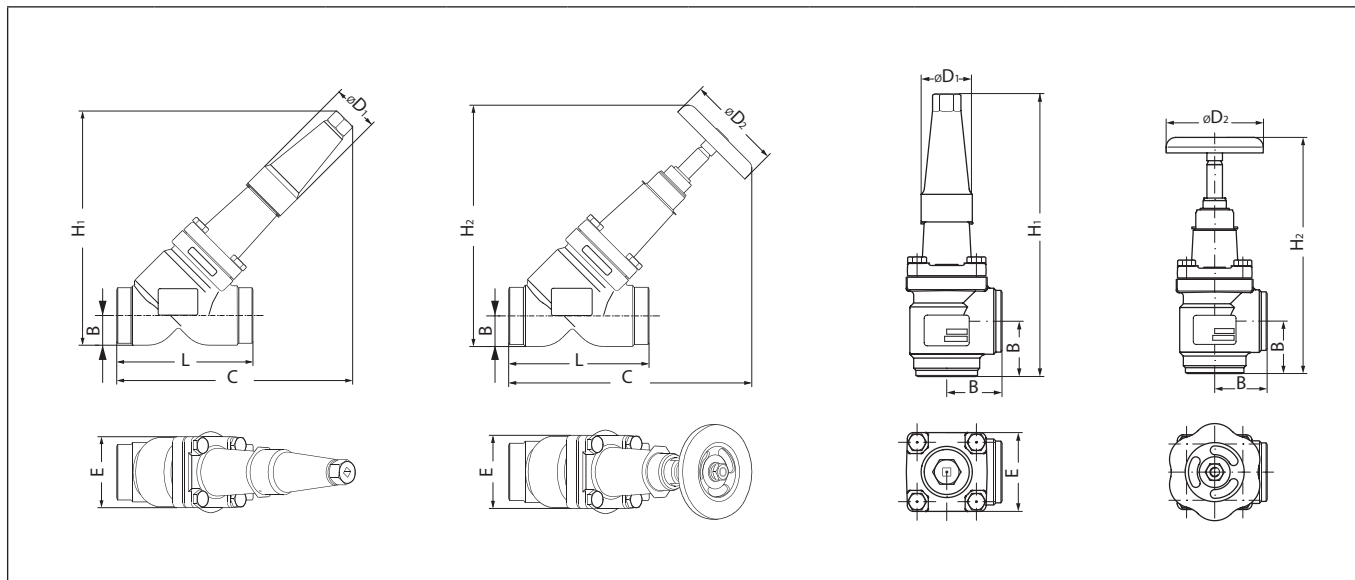


SCA 15-40

SCA 50-150

Поз.	Деталь	Материал	Поз.	Деталь	Материал
1	Корпус клапана	Сталь	11	Плоское уплотнение	Алюминий
2	Фиксатор посадочного уплотнения	Сталь	12	Уплотнение	Графит
3	Посадочное уплотнение	Тефлон (PTFE)	13	Кольцевое уплотнение	Хлоропрен
4	Конус	Сталь	14	Сальник	Алюминий
5	Пружина	Сталь	15	Уплотнение	Тефлон (PTFE)
6	Плоское уплотнение	Безасбестовый материал	16	Винт	Сталь 8.8
7	Кольцевое уплотнение	Хлоропрен	17	Маховик/колпачок	Алюминий
8	Верхняя часть клапана	Сталь	18	Направляющая втулка	Сталь
9	Болты	Нерж. сталь A2-70	19	Кольцевое уплотнение	Хлоропрен
10	Шток	Нерж. сталь			

Габаритные размеры



Прямые запорные клапаны SCA XXX STR

Тип клапана	Исполнение	Геометрические параметры, мм									Масса ¹⁾ , кг	Макс. рабочее давление, бар изб.	Пропускная способность (Kv), м³/ч	Кодовый номер
		H1	H2	B	L	E	C1	C2	ØD1	ØD2				
SCA 15 D STR	Прямой	168	163	20	120	60	160	156	38	60	1,5	52	Уточняется	148B7015R
SCA 20 D STR	Прямой	168	163	20	120	60	160	156	38	60	1,6	52	Уточняется	148B7020R
SCA 25 D STR	Прямой	235	227	26	155	70	222	212	50	80	2,4	52	Уточняется	148B7025R
SCA 32 D STR	Прямой	235	227	26	155	70	222	212	50	80	2,8	52	Уточняется	148B7032R
SCA 40 D STR	Прямой	235	227	26	155	70	222	212	50	80	4,8	52	Уточняется	148B7040R
SCA 50 D STR	Прямой	260	255	32	148	77	260	258	50	100	5,0	52	Уточняется	148B7050R
SCA 65 D STR	Прямой	285	280	40	176	90	285	280	50	100	8,7	52	Уточняется	148B7065R
SCA 80 D STR	Прямой	322	367	48	216	129	321	365	58	200	10	52	Уточняется	148B7080R
SCA 100 D STR	Прямой	375	443	60	264	156	367	435	58	250	20	52	Уточняется	148B7100R
SCA 125 D STR	Прямой	456	538	74	322	193	445	526	74	315	28	52	Уточняется	148B7125R
SCA 150 D STR	Прямой	505	594	91	370	218	483	572	74	315	38	52	Уточняется	148B7150R
SCA 100 D STR	Прямой	375	443	60	264	156	367	435	58	250	20	40	Уточняется	148C7100R
SCA 125 D STR	Прямой	456	538	74	322	193	445	526	74	315	28	40	Уточняется	148C7125R
SCA 150 D STR	Прямой	505	594	91	370	218	483	572	74	315	38	40	Уточняется	148C7150R

¹⁾ Масса указана приблизительно

Угловые запорные клапаны SCA XXX ANG

Тип клапана	Исполнение	Геометрические параметры, мм						Масса ¹⁾ , кг	Макс. рабочее давление, бар изб.	Пропускная способность (Kv), м³/ч	Кодовый номер
		H1	H2	B	E	ØD1	ØD2				
SCA 15 D ANG	Угловой	212	178	45	60	38	60	1,3	52	Уточняется	148B8015R
SCA 20 D ANG	Угловой	212	178	45	60	38	60	1,4	52	Уточняется	148B8020R
SCA 25 D ANG	Угловой	295	235	55	70	50	80	2,4	52	Уточняется	148B8025R
SCA 32 D ANG	Угловой	295	235	55	70	50	80	2,5	52	Уточняется	148B8032R
SCA 40 D ANG	Угловой	295	235	55	70	50	80	4,2	52	Уточняется	148B8040R
SCA 50 D ANG	Угловой	315	284	60	77	50	100	4,3	52	Уточняется	148B8050R
SCA 65 D ANG	Угловой	335	310	70	90	50	100	7,4	52	Уточняется	148B8065R
SCA 80 D ANG	Угловой	388	373	90	130	58	200	8,2	52	Уточняется	148B8080R
SCA 100 D ANG	Угловой	438	432	106	156	58	250	17	52	Уточняется	148B8100R
SCA 125 D ANG	Угловой	535	518	128	193	74	315	23	52	Уточняется	148B8125R
SCA 150 D ANG	Угловой	569	565	145	219	74	315	32	52	Уточняется	148B8150R
SCA 100 D ANG	Угловой	438	432	106	156	58	250	17	40	Уточняется	148C8100R
SCA 125 D ANG	Угловой	535	518	128	193	74	315	23	40	Уточняется	148C8125R
SCA 150 D ANG	Угловой	569	565	145	219	74	315	32	40	Уточняется	148C8150R

¹⁾ Масса указана приблизительно