

Односкоростной циркуляционный насос



FBG



FBG-F

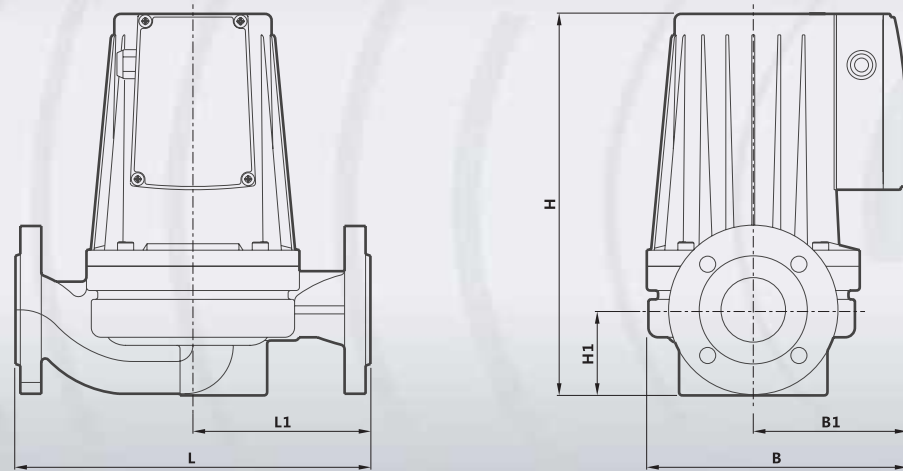
Описание товара

- ◆ Односкоростной циркуляционный насос для горячей воды.
- ◆ Температура жидкости до +110 °С.
- ◆ С фланцевым и резьбовым соединением.

Эксплуатация

Данные насосы получили широкое распространение в системах горячего водоснабжения, кондиционировании воздуха, системах циркуляции горячей воды, регуляции давления воды для бытовых нужд и во многих других областях, благодаря своей надежности и простоте использования.

Размер и вес



Технические характеристики

Модель	Мощность	Напряжение	Максимальная подача	Максимальный напор	DN	L	L1	B	B1	H	H1
Однофазный	Вт	В	м ³ /ч	м	мм	мм	мм	мм	мм	мм	мм
FBG32-10-220	370	220V	10	10	50 to 32	220	110	165	93	190	50
FBG32-12-220	550	220V	13	12	50 to 32	220	110	165	93	190	50
FBG40-10F-220	370	220V	10	10	40	220	110	165	93	190	65
FBG40-12F-220	550	220V	13	12	40	220	110	165	93	230	65
FBG40-12F-250	750	220V	14.4	12	40	250	125	200	115	230	65
FBG40-16F-250	1100	220V	14.4	16	40	250	125	200	115	230	65
FBG40-20F-250	1500	220V	14.4	20	40	250	125	200	115	230	65
FBG50-9F-280	750	220V	19	9	50	280	140	200	115	230	80
FBG50-12F-280	1100	220V	19	12	50	280	140	200	115	230	80
FBG50-16F-280	1500	220V	19	16	50	280	140	200	115	230	80
FBG65-9F-300	1100	220V	25	9	65	300	150	200	115	260	80
FBG65-12F-300	1500	220V	25	12	65	300	150	200	115	260	80

