

Wilo-Economy MHI



ru Инструкция по монтажу и эксплуатации

Fig. 3

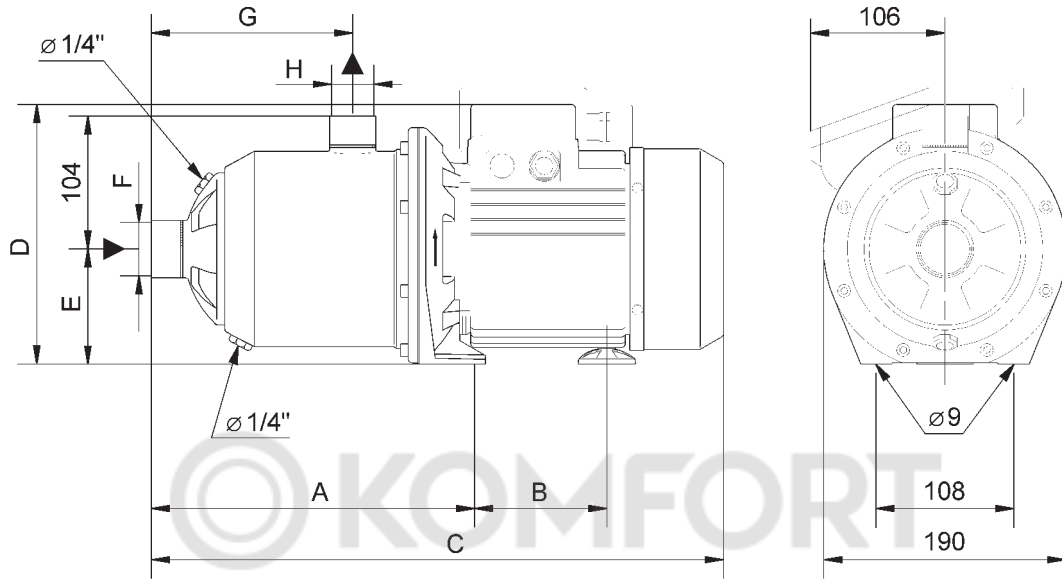
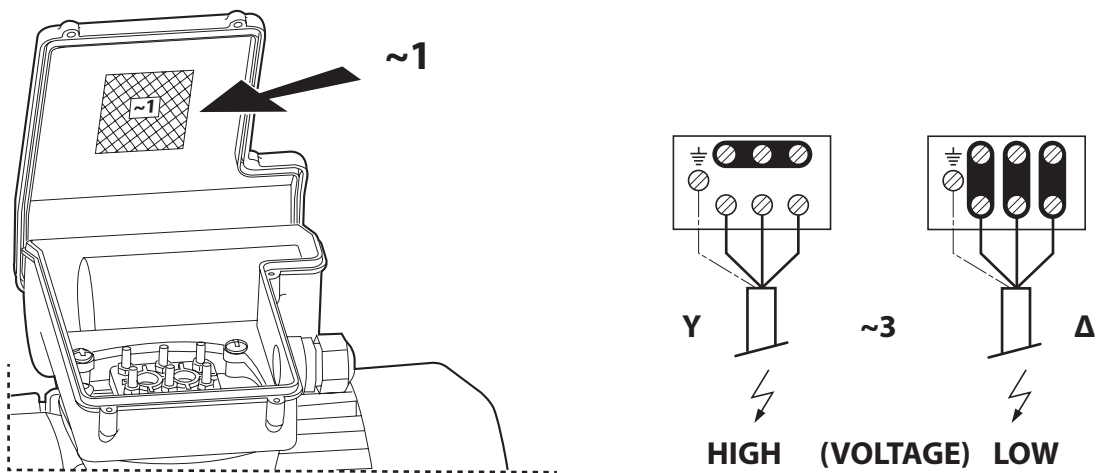


Fig. 4



1. Общие сведения

Об этом документе

Оригинал инструкции по монтажу и эксплуатации составлен на английском языке. Тексты на всех остальных языках являются переводом оригинальной инструкции.

Инструкция по монтажу и эксплуатации является неотъемлемой частью устройства. Поэтому ее всегда следует держать рядом с устройством. Точное соблюдение данной инструкции является обязательным условием использования устройства по назначению и его правильной работы.

Данная инструкция по монтажу и эксплуатации соответствует конструкции/моделю устройства и базовым нормам техники безопасности, действующим на момент сдачи в печать. Декларация соответствия директивам ЕС: Копия декларации соответствия директивам ЕС является частью настоящей инструкции по монтажу и эксплуатации.

При внесении технических изменений в указанную в сертификате конструкцию без согласования с производителем сертификат теряет силу.

1.1 Применение

Насос подходит для питьевой воды, отопительной воды, промышленной воды, конденсата, смесей воды с гликолем в соотношении до 40% гликоля, а также для других жидкостей, не содержащих минерального масла и не имеющих абразивных и длинноволоконных включений.

Основные области применения: в водопроводных установках, в качестве дожимного насоса, в качестве питательного насоса котлов, в промышленных циркуляционных системах, в технологическом оборудовании, в системах охлаждения воды, в огнетушителях, в моечных и спринклерных установках.

Для перекачивания агрессивных химикатов необходимо получить предварительное разрешение от производителя.

Цифры.

1. Поперечное сечение насоса с указанием номеров.
2. Монтаж/установка и система трубопровод насоса.
3. Чертеж с указанием размеров.
4. План электрических соединений.

1.2 Техническое описание

1.2.1 Эксплуатационные и электрические характеристики

Переменный ток:

1 ~ 230 В ($\pm 10\%$)/50 Гц или
220 В (-10%)/60 Гц - 240 В (+6%)/60 Гц

Трехфазный ток:

3 ~ 230/400 В ($\pm 10\%$)/50 Гц или
220/380 В (-10%)/60 Гц - 265/460 В (+10%)/60 Гц

Мощность двигателя:

см. фирменную табличку Максимальное потребление

электрической энергии: см. фирменную пластину

Температура перекачиваемых жидкостей: от -15°C до 110°C , модификация машины

с прокладкой ЕПДМ (WRAS)

-15°C до 90°C , модификация машины с прокладкой ВИТОН для чистой воды

Максимальное допустимое

рабочее давление: 10 бар

Максимальное допустимое

давление на входе: 6 бар

Максимальная допустимая

температура окружающей

среды: 40°C

Тип и степень защиты: IP54

Уровень звукового давления 0/+3 дБ(А):

Мощность (kW)				
0.55	0.75	1.1	1.5	2.2
≤ 62	≤ 62	≤ 68	≤ 68	≤ 66

На заказ и по желанию заказчика возможны поставки насосов с другими техническими характеристиками электрического напряжения, давления и состава материалов.

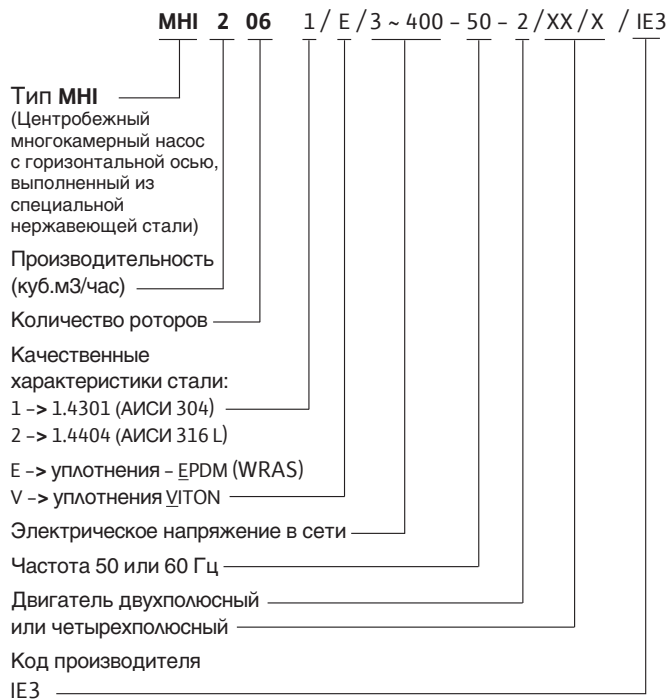
При перекачке вязких жидкостей (например, смесей воды и гликоля) необходимо изменять технические характеристики процесса нагнетания жидкостей в соответствии со степенью вязкости нагнетаемых жидкостей.

При добавлении в воду гликоля рекомендуется использовать только такие составы, в которых содержатся антикоррозионные ингибиторы, и строго придерживаться инструкций производителя по использованию. Габариты: см. таблицы и рисунок 3.

Насос	Насосная установка											
	Модель	Размеры										
A		B		C		D		E		F	G	H
	1~	3~	1~	3~	1~	3~	1~	3~				
MHI	mm											
202	205	88	88	375	375	216	192	90	90	Rp1	110	Rp1
203	205	88	88	375	375	216	192	90	90	Rp1	110	Rp1
204	253	88	88	423	423	216	192	90	90	Rp1	158	Rp1
205	253	88	88	423	423	216	192	90	90	Rp1	158	Rp1
206	277	104	104	472	472	224	206	90	90	Rp1	182	Rp1
402	205	88	88	375	375	216	192	90	90	Rp1 $\frac{1}{4}$	110	Rp1
403	205	88	88	375	375	216	192	90	90	Rp1 $\frac{1}{4}$	110	Rp1
404	253	88	88	423	423	216	192	90	90	Rp1 $\frac{1}{4}$	158	Rp1
405	253	104	104	448	448	224	206	90	90	Rp1 $\frac{1}{4}$	158	Rp1
406	277	137	104	511	472	239	206	100	90	Rp1 $\frac{1}{4}$	182	Rp1
802	217	88	88	387	387	216	192	90	90	Rp1 $\frac{1}{2}$	122	Rp1 $\frac{1}{4}$
803	217	104	88	412	387	224	192	90	90	Rp1 $\frac{1}{2}$	122	Rp1 $\frac{1}{4}$
804	277	104	104	472	472	224	206	90	90	Rp1 $\frac{1}{2}$	182	Rp1 $\frac{1}{4}$
805	277	-	104	-	472	-	206	-	90	Rp1 $\frac{1}{2}$	182	Rp1 $\frac{1}{4}$
1602	237	-	103,5	-	432	-	206	-	90	Rp2	138	Rp1 $\frac{1}{2}$
1603	237	-	103,5	-	432	-	206	-	90	Rp2	138	Rp1 $\frac{1}{2}$
1604	282	-	136,5	-	515	-	221	-	100	Rp2	183	Rp1 $\frac{1}{2}$

При заказе запасных частей укажите всю информацию на табличке с техническими характеристиками двигателя..

1.2.2 Типовой ключ



2 Техника безопасности

инструкцию по монтажу эксплуатации обязательно должны прочитать монтажники, а также квалифицированный персонал/операторы перед монтажом и вводом в эксплуатацию. Необходимо соблюдать не только общие инструкции по технике безопасности, приведенные в данном разделе «Техника безопасности», но и специальные инструкции по технике безопасности, приведенные в других разделах и обозначенные символами

2.1 Опасности. Обозначения, рекомендации в инструкции по эксплуатации

Символы:



Общий символ опасности



Опасность поражения электрическим током



УКАЗАНИЕ: ...

Предупреждающие символы:

ОПАСНО!

Чрезвычайно опасная ситуация. Несоблюдение приводит к смерти или тяжёлым травмам.

ОСТОРОЖНО!

Пользователь может получить (тяжелые) травмы. Символ «Осторожно» указывает на вероятность получения (тяжелых) травм при несоблюдении указания.

ВНИМАНИЕ!

Существует опасность повреждения насоса/установки. «Внимание» указывает на возможное повреждение оборудования при несоблюдении указания.

УКАЗАНИЕ:

Примечание с полезной информацией для пользователя по отношению к продукту. Он помогает пользователю в случае возможных проблем.

2.2 Квалификация персонала

Персонал, выполняющий монтаж, эксплуатацию и обслуживание, должен, должен иметь соответствующую квалификацию для выполнения работ.

2.3 Опасности при несоблюдении рекомендаций по технике безопасности

Несоблюдение предписаний по технике безопасности может нанести ущерб персоналу и оборудованию. Несоблюдение предписаний по технике безопасности может привести к потере права на предъявление претензий. Несоблюдение предписаний по технике безопасности может, в частности, иметь следующие последствия:

- отказ важных функций прибора,
- нарушение работы насоса/установки после выполнения работ по техобслуживанию и ремонту в соответствии с предписанной технологией,
- опасности для персонала, связанные с электрическим, механическим и бактериологическим воздействием,
- материальный ущерб

2.4 Рекомендации по технике безопасности для пользователя

Необходимо соблюдать существующие предписания для предотвращения несчастных случаев.

Следует исключить риск получения удара электрическим током. Следует учесть предписания местных энерго-снабжающих организаций.

2.5 Рекомендации по технике безопасности для оператора

Лицам (включая детей) с физическими, сенсорными или психическими нарушениями, а также лицам, не обладающим достаточными знаниями/опытом, разрешено использовать данное устройство исключительно под контролем или наставлением лица, ответственного за безопасность вышеупомянутых лиц. Дети должны находиться под присмотром. Игры с устройством строго запрещены.

- Необходимо обеспечить достаточное ограждение горячих или холодных компонентов изделия/установки, являющихся источником опасности, чтобы предотвратить вероятный контакт с ними.
- В процессе эксплуатации запрещено снимать ограждения для защиты от контакта с движущимися компонентами (например, муфтами).
- Утечки (например, через уплотнения вала) опасных перекачиваемых жидкостей (в частности взрывоопасных, токсичных, горячих) должны отводиться безопасно для персонала и окружающей среды. Необходимо соблюдать национальные нормативные требования.
- Легковоспламеняющиеся материалы следует держать на безопасном расстоянии от изделия.
- Необходимо принять меры для защиты от удара электрическим током. Следует соблюдать местные и национальные нормы и правила [например, IEC, VDE и пр.], а также указания местных энергоснабжающих организаций.

2.6 Недопустимые способы эксплуатации

Эксплуатационная надежность поставляемого прибора гарантируется только в случае использования по назначению в соответствии с разделом 4 инструкции по монтажу и эксплуатации. При эксплуатации выходить за рамки предельных значений, указанных в каталоге/спецификации.

2.7 Самовольное изменение конструкции и изготовление запасных частей

Внесение изменений в конструкцию прибора допускается только по договоренности с изготовителем. Фирменные запасные части и разрешенные изготовителем принадлежности гарантируют надежную работу. При использовании других запасных частей изготовитель не несет ответственность за последствия.

2.8 Недопустимые способы эксплуатации

Безопасная эксплуатация устройства гарантирована только при условии его применения по назначению в соответствии с разделом 4 инструкции по монтажу и эксплуатации. При эксплуатации строго запрещено выходить за рамки предельных значений, указанных в каталоге/листах данных.

3. Транспортировка и промежуточное хранение

При получении немедленно проверить изделие на возможные повреждения при транспортировке. В случае обнаружения повреждений при транспортировке следует предпринять необходимые шаги, обратившись к экспедитору в соответствующие сроки.

ВНИМАНИЕ! Воздействие внешних факторов может стать причиной возникновения повреждений. Если позже устанавливается дополнительный материал, то его необходимо хранить в сухом месте. Изделие необходимо предохранять от столкновений/ударов и воздействия внешних факторов (влаги, низких температур и т. д. ...).

4. Описание изделия и аксессуаров

4.1 Описание насоса (рисунок 1)

Насос является центробежным высоконапорным многокамерным насосом (2-6 камер) с нормальным всасыванием и горизонтальной осью, представляющим из себя блочную сборную конструкцию, оснащенную горизонтальным всасывающим патрубком (1) и вертикальным напорным патрубком (2). Гидравлическая часть насоса имеет форму конструкции, состоящей из отдельных элементов и имеющей соответствующее количество многоступенчатых камер (5) рабочих колес (6). Рабочие колеса монтируются на единый вал в виде цельной конструкции (7), которая располагается между двигателем и насосом. Нагнетательная камера (8), располагающаяся вокруг гидравлической части насоса, обеспечивает герметичность, которая, в свою очередь, является гарантией надежного функционирования машины. Все компоненты, находящиеся в соприкосновении с жидкостями, а именно, многоступенчатые камеры колеса оры и нагнетательная камера, выполнены из нержавеющей (никелированной) стали. Герметичная прокладка со скользящим кольцом (9) обеспечивает водонепроницаемость в том месте, где вал проходит сквозь корпус насоса со стороны двигателя. Все компоненты установки, находящиеся в прямом контакте с жидкостями, утверждены в соответствии с WRAS, поэтому они могут использоваться также в водопроводах для питьевой воды. Двигатели с переменным током оснащены термической защитой. Благодаря наличию этой обмотки обеспечивается остановка двигателя в тех случаях, когда температура обмотки двигателя превышает допустимые пределы, а также автоматический повторный запуск двигателя после того, как он достаточно охладился. Защита в случаях недостатка воды: насос и, в частности, герметичная прокладка со скользящим кольцом не могут действовать в сухом состоянии. Система защиты при недостатке воды монтируется непосредственно

венно на производстве или может быть помещена в готовую установку благодаря соответствующим запасным частям, которые входят в состав вспомогательного оборудования Wilo.

Наличие вывода на преобразователь частот / на фильтр двигателя позволяет регулировать скорость вращения насоса (см. пункт 5.3).

4.2 Поставляемые компоненты

- Насос модификаций EM или DM
- Инструкции по монтажу и вводу в эксплуатацию

4.3 Аксессуары

Все принадлежности заказываются отдельно.

- Переключатель ЩВ/ЦОЛ с соответствующим дополнительным устройством для обеспечения функционирования в автоматическом режиме,
- Переключатель СО-EP с соответствующим аксессуаром для обеспечения функционирования в автоматическом режиме,
- Защита в случаях недостатка воды:
 - набор для прямого подключения к цепи электрического питания,
 - поплавковый выключатель ВАЕК 65 с микровыключателем (только для модификации EM),
 - поплавковый выключатель ЩА 65,
 - SK 277 с 3 погруженными электродами,
- маностат WVA,
- контроль жидкости Wilo (EK),
- система переключения:
 - поплавковый выключатель WA 065,
 - выключатель WA OЕК 65 с микровыключателем (только для модификации EM).

5. Монтаж и установка

5.1 Монтаж

На рисунке 2 представлена обычная схема установки насоса. Ниже приводятся правила установки и монтажа, которые необходимо соблюдать в процессе выполнения этих работ:

- Монтаж установки должен производиться после того, как будут проведены все сварочные и паяльные работы и после тщательной прочистки всех трубопроводов и каналов. Наличие посторонних предметов и загрязняющих элементов может вызвать перебои в нормальном функционировании насоса.
- Насос должен быть установлен в сухом месте, защищенном от холода.
- Необходимо предусмотреть достаточное количество свободного пространства для проведения работ по профилактическому обслуживанию насоса.
- Доступ к вентилятору двигателя должен всегда оставаться свободным, поэтому необходимо предусмотреть наличие минимального расстояния не менее 0,3 м между установкой и задней стеной.

- Поверхность для установки должна быть горизонтальной и ровной.
- Насос фиксируется на станине или на виброустойчивом основании с помощью двух винтов диаметром 8 мм. Для обеспечения противовибрационной фиксации можно также использовать соединения, изготовленные из резины и металла, которые имеются в розничной торговле.
- Необходимо обеспечить свободный доступ к сливной пробке, для этого по сравнению с уровнем фиксации насоса по-верхность пола под этой сливной пробкой должна быть на 20 мм ниже.
- Запорные арматуры (1) должны располагаться спереди и сзади от насоса, чтобы обеспечить легкую замену насоса и облегчить и облегчает работу по его техническому обслуживанию.
- Обратный клапан (2) должен находиться непосредственно за напорным патрубком.
- приточный и напорный трубопровод должны соединяться с насо-сом, чтобы предотвратить появление напряжения в системе. Для обеспечения такого соединения, которое бы вызывало только малое количество вибраций, можно использовать гибкие соединитель-ные трубы или компенсаторы вибраций ограниченной длины. Система трубопроводов должна быть подкреплена стойками для поддержания ее массы.
- Для обеспечения защиты торцевого уплотнения необ-одимо защитное оснащение от недост-аточного количества воды, что, в свою очередь, предохраняет от функционирова-ния в сухом состоянии. С этой целью Wilo предлагает целый набор возможностей, с помощью разнообразных аксессуаров.
- Защита приточного патрубка насоса обеспечивается благодаря наличию специальной сетки (сечение сетки: 1 мм) или фильтра (5), что препятствует возникно-вению повреждений в связи с попаданием в установку загрязняющих элементов в процессе всасывания.

- Следует принять во внимание данные на фирменной табличке пластине или щитке насоса.
- Необходимо обеспечить заземление уста-новки.
- Предохранительное устройство со стороны сети: 10А, замедленного действия.
- Необходимо помнить, что двигатели с трехфазным током должны быть осна-щены аварийным выключателем, который обеспечивает защиту двигателя от по-вышенных нагрузок с помощью предохра-нителей. Этот аварийный выключатель должен быть адаптирован под величину номинального тока, указанного на фирменной табличке. Двигатели с переменным током серийного производства оснащены термической защитой двигателя, кото-рая обеспечивает остановку двигателя в тех случаях, когда температура обмотки двигателя превышает допустимые пре-дельные величины, и автоматическое включение двигателя после того, как об-мотка достаточно охладилась.
- Для предотвращения проникновения воды или возникновения напряжения на сальниковом уплотнении, необходимо использовать кабель электропитания с достаточным наружным диаметром (например 05 VV-F 3/5 G 1,5 или AVMH-I 3/5x1,5).
- Подключение к сети должно производиться клеммной коробке насоса в соответст-вии со схемой подключения клемм для трехфазного или переменного тока (см. также рисунок 4).
- Если насос используется в установках, в которых температура жидкости под да-влением превышает 90°C, необходимо применять термостойкий кабель электропитания. Кабель электропитания должен распо-лагаться таким образом, чтобы он ни в коем случае не оказывался в контакте с основной системой трубопроводов и (или) с корпусами насосов и двигателя. В случае необходимости рекомендуется предумо-треть устройство защитного отключения при перепаде напряжения.



5.2 Электромонтаж



- Электрическое подсоединение должно быть произведено квалифицированным электриком, который должен иметь соответствующее разрешение и должен соблю-дать действующие в этой области правила.
- Электрическое подсоединение должно быть произведено в соответствии с мест-ными правилами, для этого используется кабель, снабженный штекерным разъемом или сетевым выключателем на все фазы с зазором между контактами не менее 3 мм..
 - При подсоединении к сети необходимо проверить тип электрического тока и напряжение.

5.3 Работа с частотным преобразователем

С помощью преобразователя частот воз-можно регулировать скорость вращения насоса. Предельные величины регулировки вращения:

$$40\%n_{\text{номинал}} \leq n \leq 100\%n_{\text{номинал}}$$

В ходе подключения и ввода в эксплуата-цию необходимо соблюдать инструкции по монтажу и вводу в действие преобразова-теля частот.

Необходимо избегать всякой опасности, связанной с перегрузкой обмотки двига-теля, что может вызвать возникновение повреждений и неприятного шума, в связи с чем при использовании преобразователя частот скорости возрастания напряжения

не могут превышать 500 V/μs, а пики напряжения > 650 V. Для обеспечения таких величин скорости возрастания напряжения между преобразователем частот и двигателем необходимо установить синус-фильтр моторный фильтр. Производитель преобразователя частот и фильтра должен также установить этот частотный преобразователь/фильтр. Приборы управления, снабженные преобразователем частот, которые поставляются Wilo, уже сейчас имеют своей конструкции интегрированный фильтр.



В зависимости от рабочего состояния насоса или всей установки (температуры перекачиваемой жидкости) насос может очень сильно нагреться.



При подаче $\dot{V} = 0$ куб.м/час насос может функционировать не более 10 минут. В случаях длительного функционирования насоса рекомендуется поддерживать минимальную подачу, которая должна составлять не менее 10% номинальной подачи.

6. Ввод в эксплуатацию



- Необходимо проверить достаточность уровня воды в резервуаре и давление на входе. Недопускать работы в сухом состоянии. Сухой ход вызывает повреждение торцевого уплотнения.
- Во время первого ввода в эксплуатацию, когда перекачиваемой жидкостью является питьевая вода, необходимо тщательно прочистить всю систему, чтобы убедиться, что в трубопровод питьевой воды не попадает загрязненная вода.
- Контроль направления вращения (только для двигателей с трехфазным током): с помощью кратковременного запуска необходимо проверить, соответствует ли направление вращения насоса направлению стрелки, на корпусе насоса. Если направление вращения задано неправильно, необходимо поменять фазы в клеммной коробке насоса.
- Только для двигателей с трехфазным током: необходимо отрегулировать защиту двигателя в соответствии с величиной номинального тока, фигурирующей в фирменной табличке.
- При наличии целесообразно установить поплавковые выключатели или электроды для обеспечения защиты установки при недостаточном количестве воды, чтобы предотвратить всасывания воздуха путем остановки насоса.
- Необходимо открыть запорный вентиль всасывания и винт удаления воздуха (рисунки 2) 3

Цссылка

19) для того, чтобы удалить перекачиваемую жидкость, затем необходимо для выпуска воздуха, открыть запорный вентиль и остановить насос.

В зависимости от температуры перекачиваемой жидкости и от давления в установке, горячая перекачиваемая жидкость, находящаяся в жидком или парообразном состоянии, может выступать из установки или быть вытолкнутой под воздействием высокого давления во время полного открывания винта удаления воздуха.

7. Техническое обслуживание

- Насосу практически не требуется никакого специального технического обслуживания.
- В момент запуска установки вероятно появление капель воды на торцевом уплотнении. Если по причине чрезмерного износа утечка становится более значительной, необходимо произвести замену торцевого уплотнения, квалифицированным специалистом.
- Постоянные шумы, поступающие от подшипника, и необычные вибрации являются свидетельством износа подшипника. Необходимо произвести замену подшипника, квалифицированным специалистом.
- До начала профилактических работ по техническому обслуживанию необходимо отключить установку от сети высокого напряжения, а также убедиться в том, что не существует никакой опасности несанкционированного запуска установки. Необходимо помнить, что никакие виды работ не могут осуществляться при действующем насосе.
- Если место, где находится насос, не оснащено защитой от заморозков, или в тех случаях, когда двигатель находится в состоянии простоя в течение длительного времени, необходимо опорожнить насосы, трубопроводы и каналы на зимний период. Для опорожнения насоса необходимо открыть спускной вентиль (рисунки 1 и 2, ссылка 4), винт удаления воздуха приточного трубопровода и водоразборную точку для напорной линии.

8. Неисправности, причины и устранение

Неисправности	Причина	устранение
Насос не работает	Отсутствие электрического питания	Проверить предохранители, поплавковые выключатели и систему проводов и кабелей
	Защитное устройство двигателя за действовало систему отключения напряжения	Устранить все причины перегрузки двигателя
Насос работает, но перекачивание не происходит	Неправильно выбрано направление вращения	Переменить фазы подсоединения к электрической сети
	В трубопроводах, каналах или в компонентах самого насоса имеются помехи в виде посторонних предметов	Провести проверку и прочистку трубопроводов, каналов и самого насоса
	Наличие воздуха во всасывающем патрубке	Обеспечить герметичность всасывающего патрубка
	Слишком узкий впускной трубопровод	Установить впускной трубопровод более значительных размеров
Насос перекачивает неравномерно	Слишком значительная высота всасывания	Установить насос на более низком уровне
Недостаточное давление	Неправильный выбор насосов	Установить более мощные насосы
	Неправильно выбрано направление вращения	Переменить фазы подсоединения к электрической сети
	Недостаточная пропускная способность, засор во всасывающем патрубке	Прочистить фильтр и всасывающий патрубок
	Вентиль недостаточно открыт	Открыть вентиль
	Насос блокируется посторонними предметами	Прочистить насос
Насос вибрирует	Наличие посторонних предметов в насосе	Устранить все посторонние предметы
	Насос недостаточно прочно зафиксирован на основании	Затянуть анкерный болт
	Основание имеет недостаточную массу	Проверить электрическое напряжение
Двигатель перегревается Включается система защиты двигателя	Недостаточно высокое напряжение	Прочистить насос
	Наличие посторонних предметов, Наличие повреждений в подшипнике	Прочистить насос Проверить работу насоса с помощью сотрудников сервиса
	Слишком высокая температура окружающей среды	Обеспечить охлаждение

Если устранение неисправности невозможно, обратиться в службу поддержки клиентов Wilo.



УВЕДОМЛЕНИЕ: Запрещено утилизировать с бытовыми отходами!

В Европейском Союзе этот символ может неходиться на изделии, упаковке или в сопроводительных документах. Он означает, что соответствующие электрические и электронные изделия нельзя утилизировать вместе с бытовыми отходами.

Для правильной обработки, вторичного использования и утилизации соответствующих отработавших изделий необходимо учитывать следующие моменты:

- Сдавать эти изделия только в предусмотренные для этого сертифицированные сборные пункты.
- Соблюдать местные действующие правила! Информацию о надлежащем порядке утилизации можно получить в органах местного самоуправления, ближайшем пункте утилизации отходов или у дилера, у которого было куплено изделие. Более подробная информация о вторичной переработке содержится на сайте www.wilo-recycling.com.

9. Запчасти

Все запчасти необходимо заказывать непосредственно у службы поддержки WILO. Во избежание необходимости в уточнениях или ошибочных поставок, при каждом заказе следует указывать все данные фирменной таблички.
Каталог запасных частей см. на интернет-странице: www.wilo.com.

10. Утилизация

Информация о сборе бывших в употреблении электрических и электронных изделий.
Правильная утилизация и надлежащая вторичная переработка этого изделия обеспечивают предотвращение экологического ущерба и опасности для здоровья людей.

Возможны технические изменения!

Дополнительная информация:

I. Информация о дате изготовления

Дата изготовления указана на заводской табличке оборудования. Разъяснения по определению даты изготовления: Например: YYwWW = 19w30

YY = год изготовления

w = символ «Неделя»

WW= неделя изготовления

II. Сведения об обязательной сертификации.



Оборудование соответствует требованиям следующих технических регламентов :

ТР ТС 010/2011 «О безопасности машин и оборудования»

ТР ТС 004/2011 «О безопасности низковольтного оборудования»

ТР ТС 020/2011 «Электромагнитная совместимость технических средств»

Сертификат соответствия № ЕАЭС RU С-DE.БЛ08.В.00523/19, срок действия 13.11.2019 -

12.11.2024, выдан органом по сертификации «ИВАНОВО-СЕРТИФИКАТ», г. Иваново, аттестат аккредитации №РА.RU.11БЛ08 от 24.03.2016

III. Информация о производителе и официальных представительствах.

1. Информация об изготовителе.

Изготовитель: WILo SE (ВИЛО СЕ)

Страна производства указана на заводской табличке оборудования.

2. Официальные представительства на территории Таможенного Союза

Россия:

ООО «ВИЛО РУС»,
125047, г. Москва, ул. Лесная,
д. 7, эт. 11, комната №21

Телефон +7 (496) 514-61-10

Факс + 7 (496) 514-61-11

E-mail: wilo@wilo.ru

Беларусь:

ИООО "ВИЛО БЕЛ", 220004,
г. Минск,
ул. Победителей, дом 7А,
этаж 16, офис 51

Телефон: (017) 396-34-53

Факс: (017) 396-34-66

E-mail: wilo@wilo.by

Казахстан:

ТОО «WILo Central Asia», 040704,
Алмаатинская область, Илийский
район,

поселок Байсерке, ул. Султана
Бейбарса, дом 1

Телефон +7 (727) 312-40-10

Факс +7 (727) 312-40-00

IV Дополнительная информация к инструкции по монтажу и эксплуатации.

Срок хранения:

Новое оборудование может храниться как минимум в течение 1 года. Оборудование должно быть тщательно очищено перед помещением на временное хранение. Оборудование следует хранить в чистом, сухом, защищенном от замерзания месте.

Техническое обслуживание:

Оборудование не требует обслуживания. Рекомендуется регулярная проверка каждые 15 000 ч.

Срок службы:

При правильном режиме эксплуатации, соблюдении всех указаний Инструкции по монтажу и эксплуатации и при своевременном выполнении планово-предупредительных ремонтов, срок службы оборудования -10 лет.

Уровень шума:

Уровень шума оборудования составляет не более 80дБ(А). В случае превышения указанного значения информация указывается на наклейке оборудования или в инструкции по монтажу и эксплуатации.

Безопасная утилизация:

Благодаря правильной утилизации и надлежащему вторичному использованию данного изделия предотвращается нанесение ущерба окружающей среде и опасности для здоровья персонала. Правила утилизации требуют опорожнения и очистки, а также демонтажа оборудования.

Собрать смазочный материал. Выполнить сортировку деталей по материалам (металл, пластик, электроника).

1. Для утилизации данного изделия, а также его частей следует привлекать государственные или частные предприятия по утилизации.

2. Дополнительную информацию по надлежащей утилизации можно получить в муниципалитете, службе утилизации или в месте, где изделие было куплено.

Критерии предельного состояния:

Основным критерием предельного состояния изделия является отказ одной или нескольких составных частей, ремонт или замена которых не предусмотрены или является экономически нецелесообразным.

EU/EC DECLARATION OF CONFORMITY
EU/EG KONFORMITÄTSERKLÄRUNG
DECLARATION DE CONFORMITE UE/CE

We, the manufacturer, declare under our sole responsibility that the pump types of the series,
Als Hersteller erklären wir unter unserer alleinigen Verantwortung, daß die Pumpenbauarten der Baureihen,
Nous, fabricant, déclarons sous notre seule responsabilité que les types de pompes des séries,

MHI

(The serial number is marked on the product site plate according to the Machinery Directive Annex I: §1.7.4.2, b) & c) and §1.7.3. / Die Seriennummer ist auf dem Typenschild des Produkts gemäß der Maschinenrichtlinie Anhang I angegeben: §1.7.4.2, b) & c) und §1.7.3. / Le numéro de série est indiqué sur la plaque signalétique du produit conformément à la directive «Machines», annexe I: §1.7.4.2, b) et c) et § 1.7.3.)

In their delivered state comply with the following relevant directives:
in der gelieferten Ausführung folgenden einschlägigen Bestimmungen entsprechen:
dans leur état de livraison sont conformes aux dispositions des directives suivantes :

_ Machinery 2006/42/EC

_ Maschinenrichtlinie 2006/42/EG

_ Machines 2006/42/CE

and according to the annex 1, §1.5.1, comply with the safety objectives of the Low Voltage Directive 2014/35/EU
und gemäss Anhang 1, §1.5.1, werden die Schutzziele der Niederspannungsrichtlinie 2014/35/EU eingehalten
et, suivant l'annexe 1, §1.5.1, respectent les objectifs de sécurité de la Directive Basse Tension 2014/35/UE

_ Energy-related products 2009/125/EC

_ Energieverbrauchsrelevanter Produkte - Richtlinie 2009/125/EG

_ Produits liés à l'énergie 2009/125/CE

and according to the amended regulation 640/2009 on induction electric motors
und entsprechend der geänderten Verordnung 640/2009 über Induktionsmotoren
et conformément au règlement 640/2009 amendé relatif aux moteurs électriques à induction

_ Restriction of the use of certain hazardous substances 2011/65/EU + 2015/863

_ Beschränkung der Verwendung bestimmter gefährlicher Stoffe-Richtlinie 2011/65/EU + 2015/863

_ Limitation de l'utilisation de certaines substances dangereuses 2011/65/UE + 2015/863

and with the relevant national legislation,
und entsprechender nationaler Gesetzgebung,
et aux législations nationales les transposant,

comply also with the following relevant harmonised European standards:
sowie auch den Bestimmungen zu folgenden harmonisierten europäischen Normen:
sont également conformes aux dispositions des normes européennes harmonisées suivantes :

EN 809:1998+A1:2009

EN 60034-1:2010

EN 60204-1:2006+A1:2009

EN 60034-30-1:2014

EN IEC 63000:2018

Person authorized to compile the technical file is:

Bevollmächtigter für die Zusammenstellung der technischen Unterlagen ist:

Personne autorisée à constituer le dossier technique est :

Dortmund,



Digital unterschrieben
von Holger Herchenhein
Datum: 2020.04.14
10:45:26 +02'00'

H. HERCHENHEIN

Senior Vice President - Group Quality

Group Quality

WILO SE

Nortkirchenstraße 100

D-44263 Dortmund



WILO SE

Nortkirchenstraße 100

44263 Dortmund - Germany

N°2117772.06 (CE-A-S n°4103174-EU)

<p align="center">(BG) - Български език ДЕКЛАРАЦИЯ ЗА СЪОТЕТСТВИЕ ЕС/ЕО</p> <p>WILO SE декларира, че продуктите посочени в настоящата декларация съответстват на разпоредбите на следните европейски директиви и приелите ги национални законодателства:</p> <p>Машины 2006/42/ЕО ; Продукти, свързани с енергопотреблението 2009/125/ЕО ; относно ограничението за употребата на определени опасни вещества 2011/65/UE + 2015/863</p> <p>както и на хармонизираните европейски стандарти, упоменати на предишната страница.</p>	<p align="center">(CS) - Čeština EU/ES PROHLÁŠENÍ O SHODĚ</p> <p>WILO SE prohlašuje, že výrobky uvedené v tomto prohlášení odpovídají ustanovením níže uvedených evropských směrnic a národním právním předpisům, které je přejímají:</p> <p>Stroje 2006/42/ES ; Výrobků spojených se spotřebou energie 2009/125/ES ; Omezení používání některých nebezpečných látek 2011/65/UE + 2015/863</p> <p>a rovněž splňují požadavky harmonizovaných evropských norem uvedených na předcházející stránce.</p>
<p align="center">(DA) - Dansk EU/EF-OVERENSSTEMMELSESERKLÆRING</p> <p>WILO SE erklærer, at produkterne, som beskrives i denne erklæring, er i overensstemmelse med bestemmelserne i følgende europæiske direktiver, samt de nationale lovgivninger, der gennemfører dem:</p> <p>Maskiner 2006/42/EF ; Energirelaterede produkter 2009/125/EF ; Begrænsning af anvendelsen af visse farlige stoffer 2011/65/UE + 2015/863</p> <p>De er ligeledes i overensstemmelse med de harmoniserede europæiske standarder, der er anført på forrige side.</p>	<p align="center">(EL) - Ελληνικά ΔΗΛΩΣΗ ΣΥΜΜΟΡΦΩΣΗΣ ΕΕ/ΕΚ</p> <p>WILO SE δηλώνει ότι τα προϊόντα που ορίζονται στην παρούσα ευρωπαϊκή δήλωση είναι σύμφωνα με τις διατάξεις των παρακάτω οδηγιών και τις εθνικές νομοθεσίες στις οποίες έχει μεταφερθεί:</p> <p>Μηχανήματα 2006/42/ΕΚ ; Συνδεδεμένα με την ενέργεια προϊόντα 2009/125/ΕΚ ; για τον περιορισμό της χρήσης ορισμένων επικίνδυνων ουσιών 2011/65/UE + 2015/863</p> <p>και επίσης με τα εξής εναρμονισμένα ευρωπαϊκά πρότυπα που αναφέρονται στην προηγούμενη σελίδα.</p>
<p align="center">(ES) - Español DECLARACIÓN DE CONFORMIDAD UE/CE</p> <p>WILO SE declara que los productos citados en la presenta declaración están conformes con las disposiciones de las siguientes directivas europeas y con las legislaciones nacionales que les son aplicables :</p> <p>Máquinas 2006/42/CE ; Productos relacionados con la energía 2009/125/CE ; Restricciones a la utilización de determinadas sustancias peligrosas 2011/65/UE + 2015/863</p> <p>Y igualmente están conformes con las disposiciones de las normas europeas armonizadas citadas en la página anterior.</p>	<p align="center">(ET) - Eesti keel EL/EÜ VASTAVUSDEKLARATSIOONI</p> <p>WILO SE kinnitab, et selles vastavustunnistuses kirjeldatud tooted on kooskõlas alljärgnevat Euroopa direktiivide sätetega ning riiklike seadusandlustega, mis nimetatud direktiivid üle on võtnud:</p> <p>Masinaid 2006/42/EÜ ; Energiatõuga toodete 2009/125/EÜ ; teatavate ohtlike ainete kasutamise piiramise kohta 2011/65/UE + 2015/863</p> <p>Samuti on tooted kooskõlas eelmisel leheküljel ära toodud harmoniseeritud Euroopa standarditega.</p>
<p align="center">(FI) - Suomen kieli EU/EY-VAATIMUSTENMUKAISUUSVAKUUTUS</p> <p>WILO SE vakuuttaa, että tässä vakuutuksessa kuvatut tuotteet ovat seuraavien eurooppalaisten direktiivien määräysten sekä niihin sovellettavien kansallisten lakiasetusten mukaisia:</p> <p>Koneet 2006/42/EY ; Energiaan liittyvien tuotteiden 2009/125/EY ; tiettyjen vaarallisten aineiden käytön rajoittamisesta 2011/65/UE + 2015/863</p> <p>Lisäksi ne ovat seuraavien edellisellä sivulla mainittujen yhdenmukaistettujen eurooppalaisten normien mukaisia.</p>	<p align="center">(GA) - Gaeilge AE/EC DEARBHÚ COMHLÍONTA</p> <p>WILO SE ndearbhaíonn an cur síos ar na táirgí atá i ráiteas seo, siad i gcomhréir leis na forálacha atá sna treoracha seo a leanas na hEorpa agus leis na dlíthe náisiúnta is infheidhme orthu:</p> <p>Innealra 2006/42/EC ; Fuinneamh a bhaineann le táirgí 2009/125/EC ; Srian ar an úsáid a bhaint as substaintí guaiseacha acu 2011/65/UE + 2015/863</p> <p>Agus siad i gcomhréir le forálacha na caighdeáin chomhchuíbhithe na hEorpa dá dtagraítear sa leathanach roimhe seo.</p>
<p align="center">(HR) - Hrvatski EU/EZ IZJAVA O SUKLADNOSTI</p> <p>WILO SE izjavljuje da su proizvodi navedeni u ovoj izjavi u skladu sa sljedećim prihvaćenim europskim direktivama i nacionalnim zakonima:</p> <p>EZ smjernica o strojevima 2006/42/EZ ; Smjernica za proizvode relevantne u pogledu potrošnje energije 2009/125/EZ ; ograničenju uporabe određenih opasnih tvari 2011/65/UE + 2015/863</p> <p>i usklađenim europskim normama navedenim na prethodnoj stranici.</p>	<p align="center">(HU) - Magyar EU/EK-MEGFELELŐSÉGI NYILATKOZAT</p> <p>WILO SE kijelenti, hogy a jelen megfelelőségi nyilatkozatban megjelölt termékek megfelelnek a következő európai irányelvek előírásainak, valamint azok nemzeti jogrendbe átültetett rendelkezéseinek:</p> <p>Gépek 2006/42/EK ; Energiával kapcsolatos termékek 2009/125/EK ; egyes veszélyes való alkalmazásának korlátozásáról 2011/65/UE + 2015/863</p> <p>valamint az előző oldalon szereplő, harmonizált európai szabványoknak.</p>
<p align="center">(IT) - Italiano DICHIARAZIONE DI CONFORMITÀ UE/CE</p> <p>WILO SE dichiara che i prodotti descritti nella presente dichiarazione sono conformi alle disposizioni delle seguenti direttive europee nonché alle legislazioni nazionali che le traspongono :</p> <p>Macchine 2006/42/CE ; Prodotti connessi all'energia 2009/125/CE ; sulla restrizione dell'uso di determinate sostanze pericolose 2011/65/UE + 2015/863</p> <p>E sono pure conformi alle disposizioni delle norme europee armonizzate citate a pagina precedente.</p>	<p align="center">(LT) - Lietuvių kalba ES/EB ATITIKTIES DEKLARACIJA</p> <p>WILO SE pareiškia, kad šioje deklaracijoje nurodyti gaminiai atitinka šių Europos direktyvų ir jas perkėliančių nacionalinių įstatymų nuostatus:</p> <p>Mašinos 2006/42/EB ; Energija susijusiems gaminiams 2009/125/EB ; dėl tam tikrų pavojingų medžiagų naudojimo apribojimo 2011/65/UE + 2015/863</p> <p>ir taip pat harmonizuotas Europos normas, kurios buvo cituotos ankstesniame puslapyje.</p>
<p align="center">(LV) - Latviešu valoda ES/EK ATBILSTĪBAS DEKLARĀCIJA</p> <p>WILO SEdeklarē, ka izstrādājumi, kas ir nosaukti šajā deklarācijā, atbilst šeit uzskaitīto Eiropas direktīvu nosacījumiem, kā arī atsevišķu valstu likumiem, kuros tie ir ietverti:</p> <p>Mašīnas 2006/42/EK ; Enerģiju saistītiem ražojumiem 2009/125/EK ; par dažu bīstamu vielu izmantošanas ierobežošanu 2011/65/UE + 2015/863</p> <p>un saskaņotajiem Eiropas standartiem, kas minēti iepriekšējā lappusē.</p>	<p align="center">(MT) - Malti DIKJARAZZJONI TA' KONFORMITÀ UE/KE</p> <p>WILO SE jiddikjara li l-prodotti speċifikati f'din id-dikjarazzjoni huma konformi mad-direttivi Ewropej li jsegwu u mal-legislazzjonijiet nazzjonali li japplikawhom:</p> <p>Makkinarju 2006/42/KE ; Prodotti relatati mal-enerġija 2009/125/KE ; dwar ir-restrizzjoni tal-użu ta' ċerti sustanzi perikolużi 2011/65/UE + 2015/863</p> <p>kif ukoll man-normi Ewropej armonizzati li jsegwu imsemmija fil-paġna preċedenti.</p>

<p align="center">(NL) - Nederlands EU/EG-VERKLARING VAN OVEREENSTEMMING</p> <p>WILO SE verklaart dat de in deze verklaring vermelde producten voldoen aan de bepalingen van de volgende Europese richtlijnen evenals aan de nationale wetgevingen waarin deze bepalingen zijn overgenomen:</p> <p>Machines 2006/42/EG ; Energiegerelateerde producten 2009/125/EG ; betreffende beperking van het gebruik van bepaalde gevaarlijke stoffen 2011/65/UE + 2015/863</p> <p>De producten voldoen eveneens aan de geharmoniseerde Europese normen die op de vorige pagina worden genoemd.</p>	<p align="center">(PL) - Polski DEKLARACJA ZGODNOŚCI UE/WE</p> <p>WILO SE oświadcza, że produkty wymienione w niniejszej deklaracji są zgodne z postanowieniami następujących dyrektyw europejskich i transponującymi je przepisami prawa krajowego:</p> <p>Maszyn 2006/42/WE ; Produktów związanych z energią 2009/125/WE ; sprawie ograniczenia stosowania niektórych niebezpiecznych substancji 2011/65/UE + 2015/863</p> <p>oraz z następującymi normami europejskich zharmonizowanymi podanymi na poprzedniej stronie.</p>
<p align="center">(PT) - Português DECLARAÇÃO DE CONFORMIDADE UE/CE</p> <p>WILO SE declara que os materiais designados na presente declaração obedecem às disposições das diretivas europeias e às legislações nacionais que as transcrevem :</p> <p>Máquinas 2006/42/CE ; Produtos relacionados com o consumo de energia 2009/125/CE ; relativa à restrição do uso de determinadas substâncias perigosas 2011/65/UE + 2015/863</p> <p>E obedecem também às normas europeias harmonizadas citadas na página precedente.</p>	<p align="center">(RO) - Română DECLARAȚIE DE CONFORMITATE UE/CE</p> <p>WILO SE declară că produsele citate în prezenta declarație sunt conforme cu dispozițiile directivelor europene următoare și cu legislațiile naționale care le transpun :</p> <p>Mașini 2006/42/CE ; Produselor cu impact energetic 2009/125/CE ; privind restricțiile de utilizare a anumitor substanțe periculoase 2011/65/UE + 2015/863</p> <p>și, de asemenea, sunt conforme cu normele europene armonizate citate în pagina precedentă.</p>
<p align="center">(SK) - Slovenčina EÚ/ES VYHLÁSENIE O ZHODE</p> <p>WILO SE čestne prehlasuje, že výrobky ktoré sú predmetom tejto deklarácie, sú v súlade s požiadavkami nasledujúcich európskych direktív a odpovedajúcich národných legislatívnych predpisov:</p> <p>Strojových zariadeniach 2006/42/ES ; Energeticky významných výrobkov 2009/125/ES ; obmedzení používania určitých nebezpečných látok 2011/65/UE + 2015/863</p> <p>ako aj s harmonizovanými európskymi normami uvedenými na predchádzajúcej strane.</p>	<p align="center">(SL) - Slovenščina EU/ES-IZJAVA O SKLADNOSTI</p> <p>WILO SE izjavlja, da so izdelki, navedeni v tej izjavi, v skladu z določili naslednjih evropskih direktiv in z nacionalnimi zakonodajami, ki jih vsebujejo:</p> <p>Stroji 2006/42/ES ; Izdelkov, povezanih z energijo 2009/125/ES ; o omejevanju uporabe nekaterih nevarnih snovi 2011/65/UE + 2015/863</p> <p>pa tudi z usklajenimi evropskih standardi, navedenimi na prejšnji strani.</p>
<p align="center">(SV) - Svenska EU/EG-FÖRSÄKRAN OM ÖVERENSSTÄMMELSE</p> <p>WILO SE intygar att materialet som beskrivs i följande intyg överensstämmer med bestämmelserna i följande europeiska direktiv och nationella lagstiftningar som inför dem:</p> <p>Maskiner 2006/42/EG ; Energirelaterade produkter 2009/125/EG ; begränsning av användning av vissa farliga ämnen 2011/65/UE + 2015/863</p> <p>Det överensstämmer även med följande harmoniserade europeiska standarder som nämnts på den föregående sidan.</p>	<p align="center">(TR) - Türkçe AB/CE UYGUNLUK TEYID BELGESİ</p> <p>WILO SEbu belgede belirtilen ürünlerin aşağıdaki Avrupa yönetmeliklerine ve ulusal kanunlara uygun olduğunu beyan etmektedir:</p> <p>Makine Yönetmeliği 2006/42/AT ; Eko Tasarım Yönetmeliği 2009/125/AT ; Belirli tehlikeli maddelerin bir kullanımını sınırlandıran 2011/65/UE + 2015/863</p> <p>ve önceki sayfada belirtilen uyumlaştırılmış Avrupa standartlarına.</p>
<p align="center">(IS) - Íslenska ESB/EB LEYFISYFIRLÝSING</p> <p>WILO SE lýsir því yfir að vörurnar sem um getur í þessari yfirlýsingu eru í samræmi við eftirfarandi tilskipunum ESB og landslögum hafa samþykkt:</p> <p>Vélartilskipun 2006/42/EB ; Tilskipun varðandi vörur tengdar orkunotkun 2009/125/EB ; Takmörkun á notkun tiltekinna hættulegra efna 2011/65/UE + 2015/863</p> <p>og samhæfða evrópska staðla sem nefnd eru í fyrri síðu.</p>	<p align="center">(NO) - Norsk EU/EG-OVERENSSTEMMELSESERKLAERING</p> <p>WILO SE erklærer at produktene nevnt i denne erklæringen er i samsvar med følgende europeiske direktiver og nasjonale lover:</p> <p>EG-Maskindirektiv 2006/42/EG ; Direktiv energirelaterte produkter 2009/125/EF ; Begrensning av bruk av visse farlige stoffer 2011/65/UE + 2015/863</p> <p>og harmoniserte europeiske standarder nevnt på forrige side.</p>

Wilo – International (Subsidiaries)

Argentina

WILO SALMSON
Argentina S.A.
C1295ABI Ciudad
Autónoma de Buenos Aires
T +54 11 4361 5929
matias.monea@wilo.com.ar

Australia

WILO Australia Pty Limited
Murrarie, Queensland, 4172
T +61 7 3907 6900
chris.dayton@wilo.com.au

Austria

WILO Pumpen Österreich
GmbH
2351 Wiener Neudorf
T +43 507 507-0
office@wilo.at

Azerbaijan

WILO Caspian LLC
1065 Baku
T +994 12 5962372
info@wilo.az

Belarus

WILO Bel IOOO
220035 Minsk
T +375 17 3963446
wilo@wilo.by

Belgium

WILO NV/SA
1083 Ganshoren
T +32 2 4823333
info@wilo.be

Bulgaria

WILO Bulgaria EOOD
1125 Sofia
T +359 2 9701970
info@wilo.bg

Brazil

WILO Comercio e
Importacao Ltda
Jundiaí – São Paulo – Brasil
13.213-105
T +55 11 2923 9456
wilo@wilo-brasil.com.br

Canada

WILO Canada Inc.
Calgary, Alberta T2A 5L7
T +1 403 2769456
info@wilo-canada.com

China

WILO China Ltd.
101300 Beijing
T +86 10 58041888
wilobj@wilo.com.cn

Croatia

WILO Hrvatska d.o.o.
10430 Samobor
T +38 51 3430914
wilo-hrvatska@wilo.hr

Cuba

WILO SE
Oficina Comercial
Edificio Simona Apto 105
Siboney, La Habana. Cuba
T +53 5 2795135
T +53 7 272 2330
raul.rodriguez@wilo-cuba.com

Czech Republic

WILO CS, s.r.o.
25101 Cestlice
T +420 234 098711
info@wilo.cz

Denmark

WILO Nordic
Drejergangen 9
DK-2690 Karlslunde
T +45 70 253 312
wilo@wilo.dk

Estonia

WILO Eesti OÜ
12618 Tallinn
T +372 6 509780
info@wilo.ee

Finland

WILO Nordic
Tillinmäentie 1 A
FIN-02330 Espoo
T +358 207 401 540
wilo@wilo.fi

France

Wilo Salmson France S.A.S.
53005 Laval Cedex
T +33 2435 95400
info@wilo.fr

United Kingdom

WILO (U.K.) Ltd.
Burton Upon Trent
DE14 2WJ
T +44 1283 523000
sales@wilo.co.uk

Greece

WILO Hellas SA
4569 Anixi (Attika)
T +302 10 6248300
wilo.info@wilo.gr

Hungary

WILO Magyarország Kft
2045 Törökbálint
(Budapest)
T +36 23 889500
wilo@wilo.hu

India

Wilo Mather and Platt Pumps
Private Limited
Pune 411019
T +91 20 27442100
services@matherplatt.com

Indonesia

PT. WILO Pumps Indonesia
Jakarta Timur, 13950
T +62 21 7247676
citrawilo@cbn.net.id

Ireland

WILO Ireland
Limerick
T +353 61 227566
sales@wilo.ie

Italy

WILO Italia s.r.l.
Via Novegro, 1/A20090
Segrate MI
T +39 25538351
wilo.italia@wilo.it

Kazakhstan

WILO Central Asia
050002 Almaty
T +7 727 312 40 10
info@wilo.kz

Korea

WILO Pumps Ltd.
20 Gangseo, Busan
T +82 51 950 8000
wilo@wilo.co.kr

Latvia

WILO Baltic SIA
1019 Riga
T +371 6714-5229
info@wilo.lv

Lebanon

WILO LEBANON SARL
Jdeideh 1202 2030
Lebanon
T +961 1 888910
info@wilo.com.lb

Lithuania

WILO Lietuva UAB
03202 Vilnius
T +370 5 2136495
mail@wilo.lt

Morocco

WILO Maroc SARL
20250 Casablanca
T +212 (0) 5 22 66 09 24
contact@wilo.ma

The Netherlands

WILO Nederland B.V.
1551 NA Westzaan
T +31 88 9456 000
info@wilo.nl

Norway

WILO Nordic
Alf Bjerckes vei 20
NO-0582 Oslo
T +47 22 80 45 70
wilo@wilo.no

Poland

WILO Polska Sp. z o.o.
5-506 Lesznowola
T +48 22 7026161
wilo@wilo.pl

Portugal

Bombas Wilo-Salmson
Sistemas Hidraulicos Lda.
4475-330 Maia
T +351 22 2080350
bombas@wilo.pt

Romania

WILO Romania s.r.l.
077040 Com. Chiajna
Jud. Ilfov
T +40 21 3170164
wilo@wilo.ro

Russia

WILO Rus ooo
123592 Moscow
T +7 496 514 6110
wilo@wilo.ru

Saudi Arabia

WILO Middle East KSA
Riyadh 11465
T +966 1 4624430
wshoula@wataniaind.com

Serbia and Montenegro

WILO Beograd d.o.o.
11000 Beograd
T +381 11 2851278
office@wilo.rs

Slovakia

WILO CS s.r.o., org. Zložka
83106 Bratislava
T +421 2 33014511
info@wilo.sk

Slovenia

WILO Adriatic d.o.o.
1000 Ljubljana
T +386 1 5838130
wilo.adriatic@wilo.si

South Africa

Wilo Pumps SA Pty LTD
Sandton
T +27 11 6082780
gavin.bruggen wilo.co.za

Spain

WILO Ibérica S.A.
28806 Alcalá de Henares
(Madrid)
T +34 91 8797100
wilo.iberica@wilo.es

Sweden

WILO NORDIC
Isbjörnsvägen 6
SE-352 45 Växjö
T +46 470 72 76 00
wilo@wilo.se

Switzerland

Wilo Schweiz AG
4310 Rheinfelden
T +41 61 836 80 20
info@wilo.ch

Taiwan

WILO Taiwan CO., Ltd.
24159 New Taipei City
T +886 2 2999 8676
nelson.wu@wilo.com.tw

Turkey

WILO Pompa Sistemleri
San. ve Tic. A.Ş.
34956 İstanbul
T +90 216 2509400
wilo@wilo.com.tr

Ukraine

WILO Ukraine t.o.w.
08130 Kiev
T +38 044 3937384
wilo@wilo.ua

United Arab Emirates

WILO Middle East FZE
Jebel Ali Free zone – South
PO Box 262720 Dubai
T +971 4 880 91 77
info@wilo.ae

USA

WILO USA LLC
Rosemont, IL 60018
T +1 866 945 6872
info@wilo-usa.com

Vietnam

WILO Vietnam Co Ltd.
Ho Chi Minh City, Vietnam
T +84 8 38109975
nkminh@wilo.vn

wilo



Local contact at
www.wilo.com/contact

© KOMI

Pioneering for You

WILO SE
Wilopark 1
D-44263 Dortmund
Germany
T +49(0)231 4102-0
F +49(0)231 4102-7363
wilo@wilo.com
www.wilo.com