

Техническое описание

Клапаны регулирующие поворотные серии HRE3 и HRE4

Описание и область применения



Клапаны регулирующие поворотные серии HRE предназначены для применения в системах теплоснабжения, где допускается некоторая протечка теплоносителя через закрытый клапан, и нет необходимости в обеспечении точных характеристик регулирования.

Клапаны HRE можно использовать совместно с редукторными электрическими приводами AMB 162 или AMB 182.

Особенности:

- чугунный корпус с внутренней резьбой
- самая низкая протечка в своем классе
- уникальная стрелка-индикатор (видимая даже когда установлен электропривод)

- эргономичная рукоятка
- простой монтаж
- применяется для смешения и разделения потоков
- соединение с трубопроводом: резьбовое (внутренняя резьба)

Основные характеристики:

- условный проход: $D_y = 20-50$ мм
- пропускная способность: $K_{vs} = 6,3-40$ м³/ч
- условное давление: $P_y = 6$ бар
- $T_{\text{макс.}} = 110$ °C
- количество регулируемых потоков: 3 (трехходовой), 4 (четырёхходовой)
- характеристика регулирования: линейная.

Номенклатура и коды для оформления заказа

Тип	D _y , мм	K _{vs} , м ³ /ч	P _y , бар	Присоединительная резьба, дюймы	Кодовый номер	
					HRE 3	HRE 4
HRE 3 HRE 4	20	6.3	6	R _p ¾"	065Z0418	065Z0423
	25	10		R _p 1"	065Z0419	065Z0424
	32	16		R _p 1¼"	065Z0420	065Z0425
	40	25		R _p 1½"	065Z0421	065Z0426
	50	40		R _p 2"	065Z0422	065Z0427

Дополнительные принадлежности и запасные части

Наименование	D _y , мм	Кодовый номер
Деталь для соединения клапана с электроприводами AMB 162 и AMB 182		065Z0440*
Модернизированные соединительные детали для поворотных клапанов		065Z0441
Запасная рукоятка для клапана		065Z0442
Защитная крышка, шкала и стрелка-индикатор	20	065Z0444
	25	065Z0445
	32	065Z0446
	40	065Z0447
	50	065Z0448
Сальниковый блок	20	065Z0449
	25	065Z0450
	32	065Z0451
	40	065Z0452
	50	065Z0453

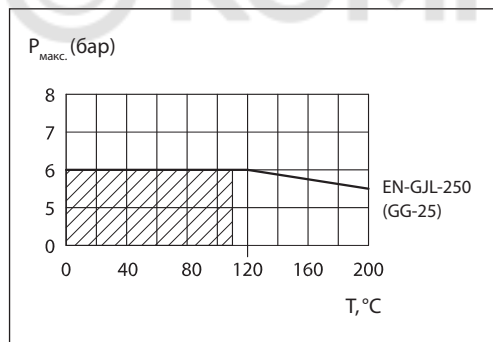
* Прилагается к электроприводу.

Техническое описание Клапаны регулирующие поворотные серии HRE3 и HRE4

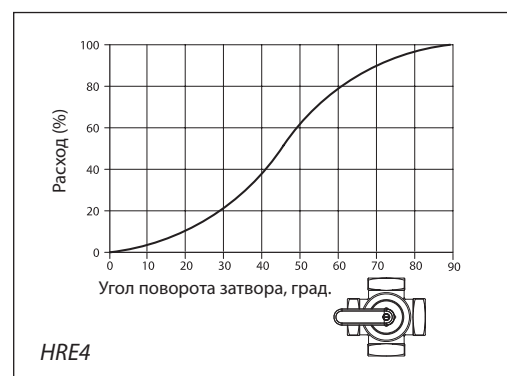
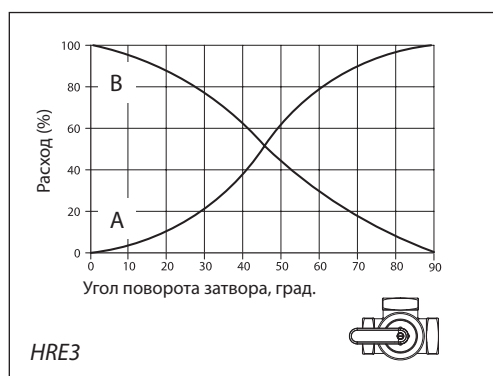
Технические характеристики

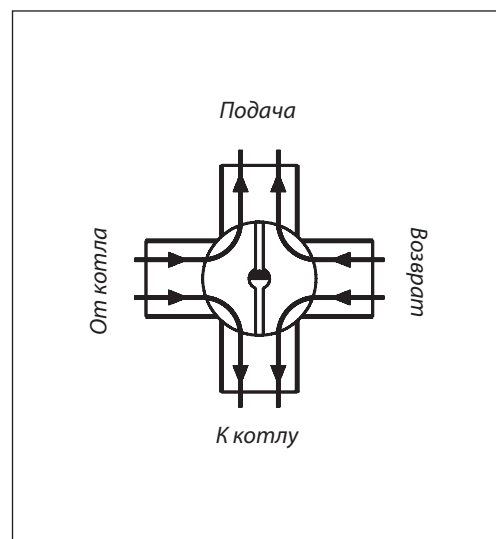
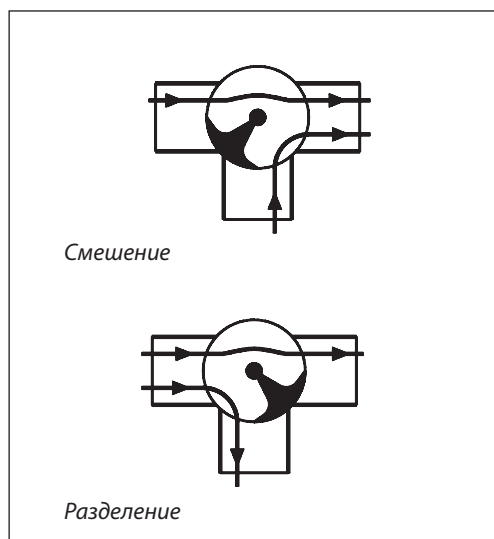
Условный проход	Д _y , мм	20	25	32	40	50
Характеристика регулирования		линейная				
Протечка через закрытый клапан	HRB3	При разделении — не более 0,5% от K _{vs} при смешении — не более 1% от K _{vs}				
	HRB4	Не более 1,5% от K _{vs}				
Условное давление	P _y , бар	6				
Максимальный перепад давлений для закрытия клапана	бар	1				
Крутящий момент при P _y	Нм	5				
Регулируемая среда		вода или водный раствор гликолей с концентрацией до 50%				
Показатель кислотности регулируемой среды pH		от 7 до 10				
Температура регулируемой среды	T, °C	2-110				
Соединения с трубопроводом		резьбовое (внутренняя резьба ISO 7/1)				
Материалы						
Корпус клапана		Серый чугун EN-GJL-250 (GG25)				
Регулирующая заслонка		Латунная отливка CuZn36Pb2As (BrassDZR,CW602N)				
Кольцевое уплотнение шпинделя		EPDM				

Диаграмма зависимости давления от температуры



Характеристики регулирования



Установка

Монтаж клапана

Перед монтажом клапана трубопроводная система должна быть промыта. Клапан следует защищать от напряжений изгиба со стороны трубопровода. Для этого рекомендуется устанавливать компенсаторы в местах механических нагрузок, чтобы избежать повреждения управляющих элементов.

Применение

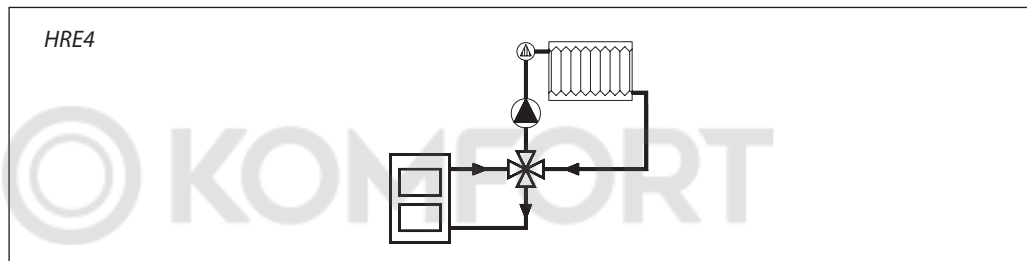
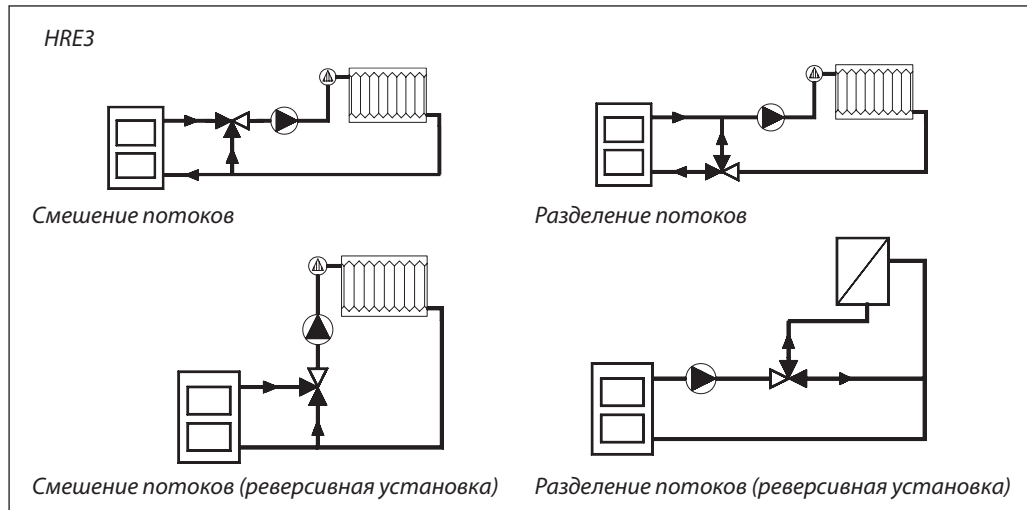
HRE3 может использоваться как для смешения, так и для разделения потоков, если допустима некоторая протечка через закрытый клапан.

HRE4 работает по принципу двойного шунтирования. С одной стороны, вода от котла для снижения ее температуры перед поступлением в тепловую сеть смешивается с водой, возвращаемой из сети. С другой стороны, с целью повышения температуры обратной сетевой воды на входе в котел к ней подмешивается часть горячей воды из котла. При этом температура воды, возвращаемой в котел, всегда выше, чем в случае применения трехходового регулирующего клапана. Таким образом, риск коррозии котлов, работающих на жидком или твердом топливе, снижается.

Утилизация

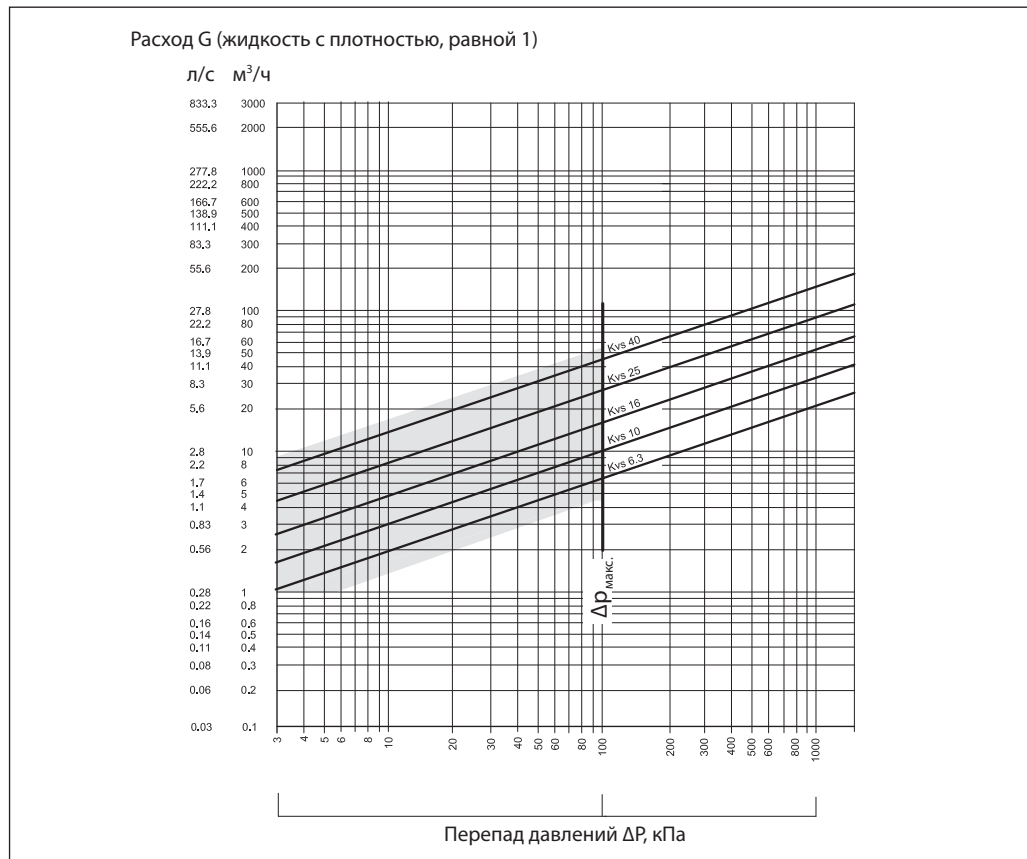
Перед тем, как сдавать клапан в утиль, его необходимо разобрать и рассортировать составные части по группам, в зависимости от материала из которого они изготовлены.

Примеры применения

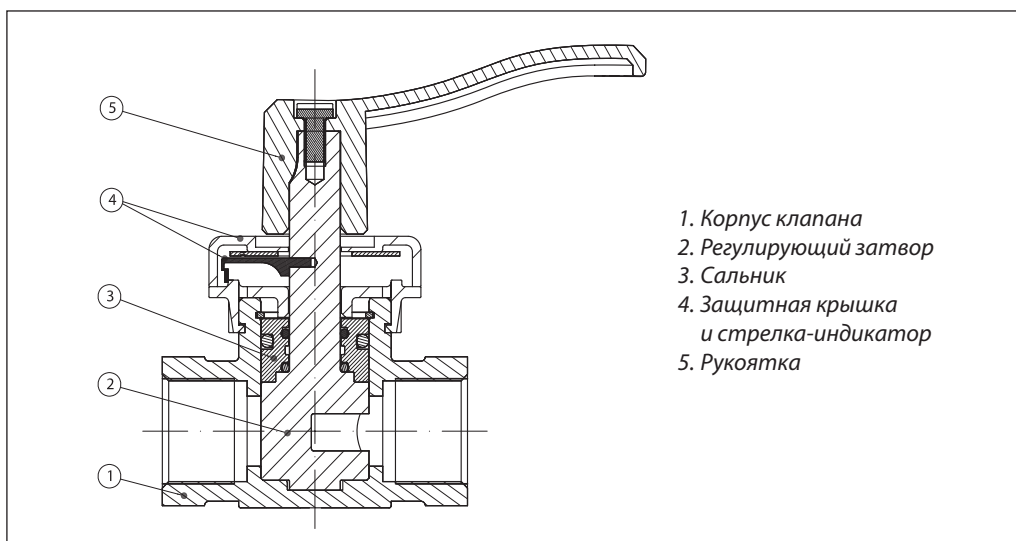


При необходимости реверсирования потоков требуется изменить направление вращения электропривода и положение шкалы индикатора.

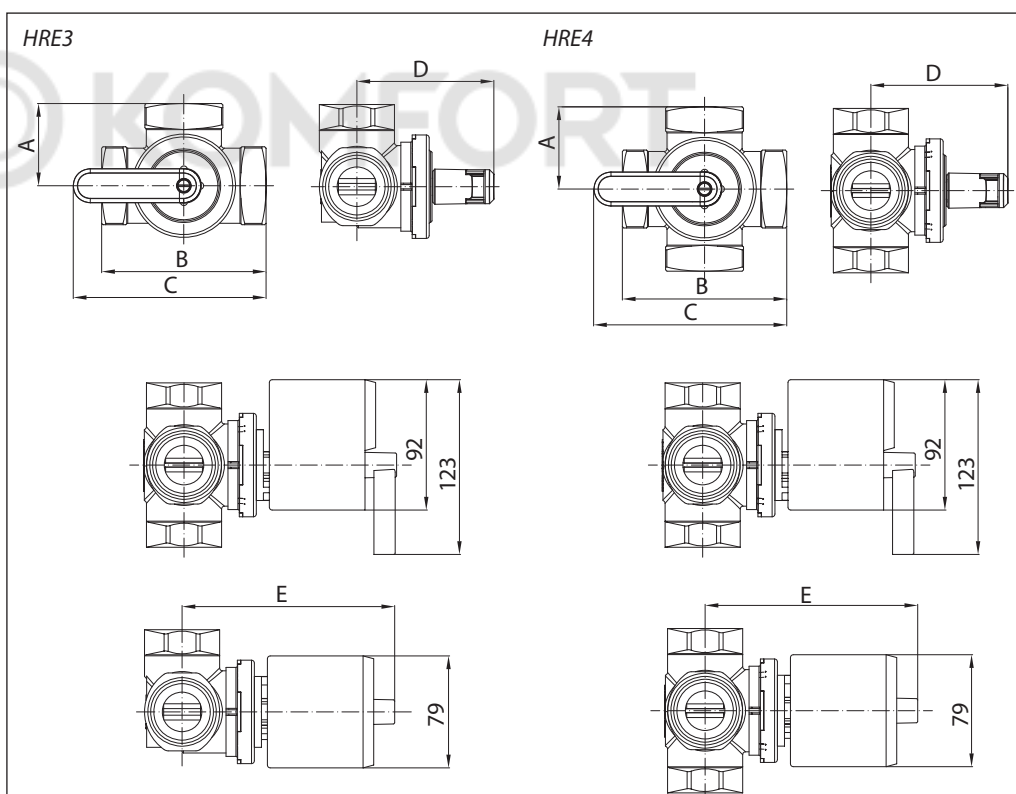
Номограммы для выбора клапанов



Устройство



Габаритные и присоединительные размеры



HRE3, HRE4

Д _у , мм	Размеры, мм					Соединение	Масса, кг		Электропривод
	A	B	C	D	E		HRE3	HRE4	
20	52,5	105	130,5	88	143	R _p ¾"	0,9	1,1	AMB 162 AMB 182
25	54	108	132	92	147	R _p 1"	1,2	1,4	
32	57,5	115	135,5	102	157	R _p 1¼"	1,6	1,9	
40	60	120	138	102	157	R _p 1½"	2,0	2,3	
50	78	156	156	108	163	R _p 2"	3,9	4,2	





