



Трехскоростные циркуляционные насосы «Гранпамп» серии LHN



Компания оставляет за собой право вносить конструктивные изменения.
АДЛ — производство и поставки оборудования для инженерных систем
Тел.: +7 (495) 937-89-68, +7 (495) 221-63-78 Факс: +7 (495) 933-85-01/02
E-mail: info@adl.ru www.adl.ru Интернет-магазин: www.valve.ru

РЕЗЬБОВОЙ ТРЕХСКОРОСТНОЙ ЦИРКУЛЯЦИОННЫЙ НАСОС

Преимущества насосов «Гранпамп» серии LHN

Надёжная работа и долгий срок службы

Новое поколение циркуляционных насосов для систем отопления на длительном тестировании доказало, что современные конструктивные решения обеспечивают надёжную работу в условиях жесткой эксплуатации. Высококачественные материалы, из которых изготовлены детали насоса, гарантируют долгий срок службы.

Бесшумная работа

Бесшумная работа насоса является результатом тщательных разработок и передовых технических решений при моделировании составных частей гидравлики насоса.

Идеальное решение для систем отопления

Трехпозиционный переключатель позволяет выбирать мощность насоса и оптимально адаптироваться к нуждам системы отопления.

Взаимозаменяемость с выработавшими свой ресурс насосами других производителей

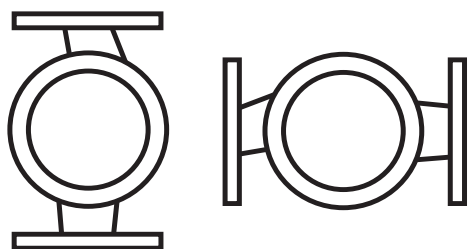
Насосы «Гранпамп» серии LHN разработаны в соответствии с международными техническими стандартами. Замените отработавшие свой срок насосы с мокрым ротором, от других фирм производителей насосного оборудования, соответствующими насосами «Гранпамп» серии LHN. При этом не потребуются дополнительные расходы и монтажные изменения.

Профессиональная помощь при выборе насоса, соответствующего системе отопления.

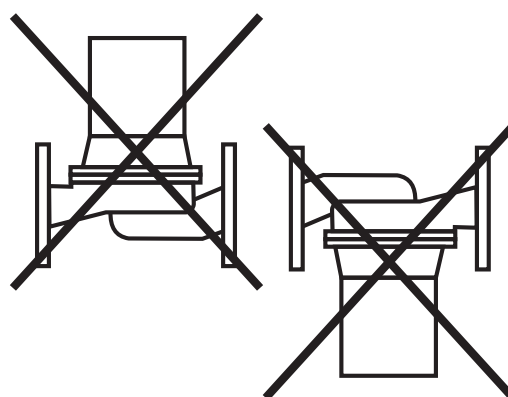
Технические специалисты АДЛ помогут в выборе наиболее подходящей модели насоса.

ТЕХНИЧЕСКИЕ СВЕДЕНИЯ И СПОСОБЫ УСТАНОВКИ

Технические свойства	LHN	LHND	LHNM	LHNMD
Размер соединения, DN (мм)	15–100	32–80	40–80	40–80
Тип соединения	резьба/фланец	резьба/фланец	резьба	резьба
Номинальное давление, PN (бар)	6/10	6/10	6/10	6/10
Максимальная мощность, P (кВт)	2,35	2,35	0,83	0,83
Напряжение, U (В)	3 ~ 380	3 ~ 380	1 ~ 230	1 ~ 230
Степень защиты, IP	44	43/44	43/44	43
Авторегулировка	нет	нет	нет	нет
Температура перекачиваемой среды, T (°C)	–10...+120 °C	–10...+120 °C	–10...+120 °C	–10...+120 °C
Класс изоляции	H	H	H	H
Материал корпуса	GG/чугун	GG/чугун	GG/чугун	GG/чугун
Сдвоенный насос	нет	да	нет	нет
Области применения				
Отопление	•	•	•	•
Охлаждение	•	•	•	•
Бытовая вода				
Климатические установки	•	•	•	•
Промышленность	•	•	•	•
Технология				
Конденсат				
Морская вода				



Правильная установка

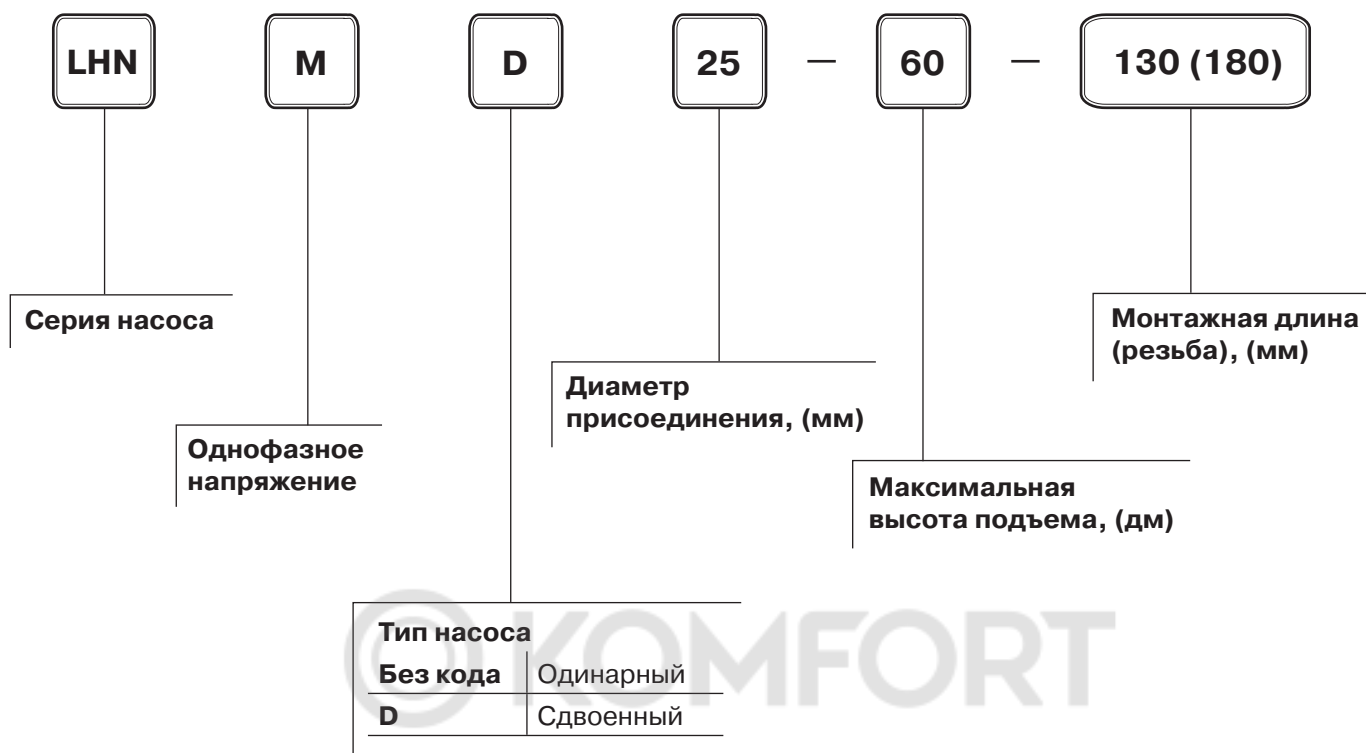


Неправильная установка



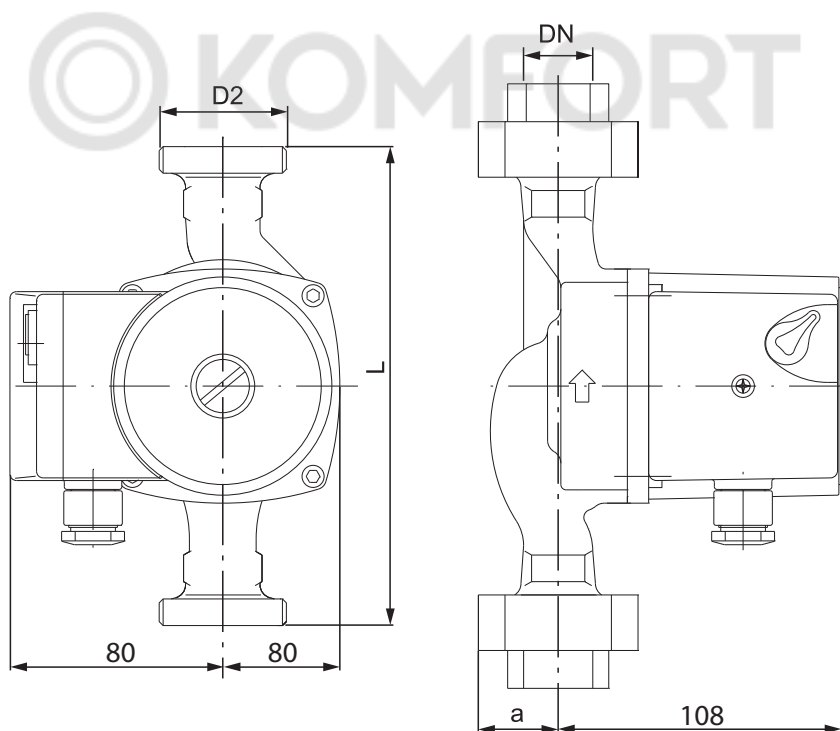
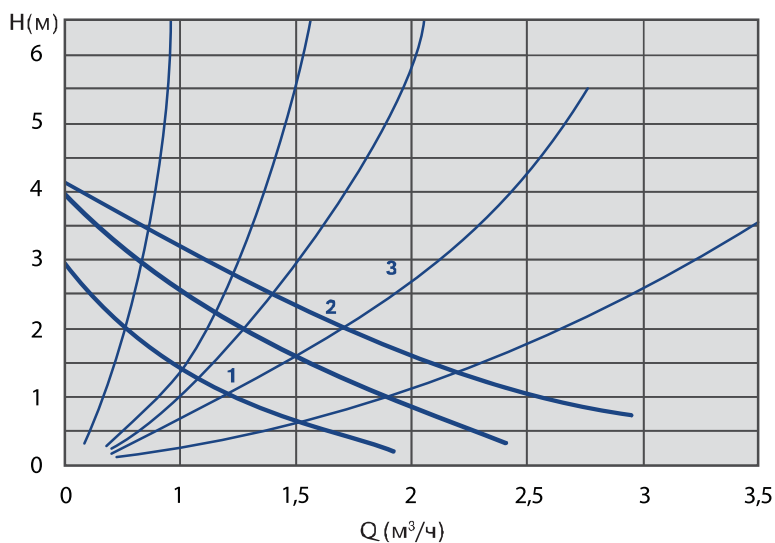
МАРКИРОВКА

Маркировка насосов «Гранпамп»



НАСОСЫ СЕРИИ LHN -/40
Технические характеристики

Номинальное давление	10 бар
Материал корпуса	чугун
Присоединение	резьбовое
Температура перекачиваемой среды	-10...+110 С°
Регулирование	ручное трехскоростное
Напряжение	230 В
Класс изоляции	H
Степень защиты	IP44
Ток	0,55–0,21 А

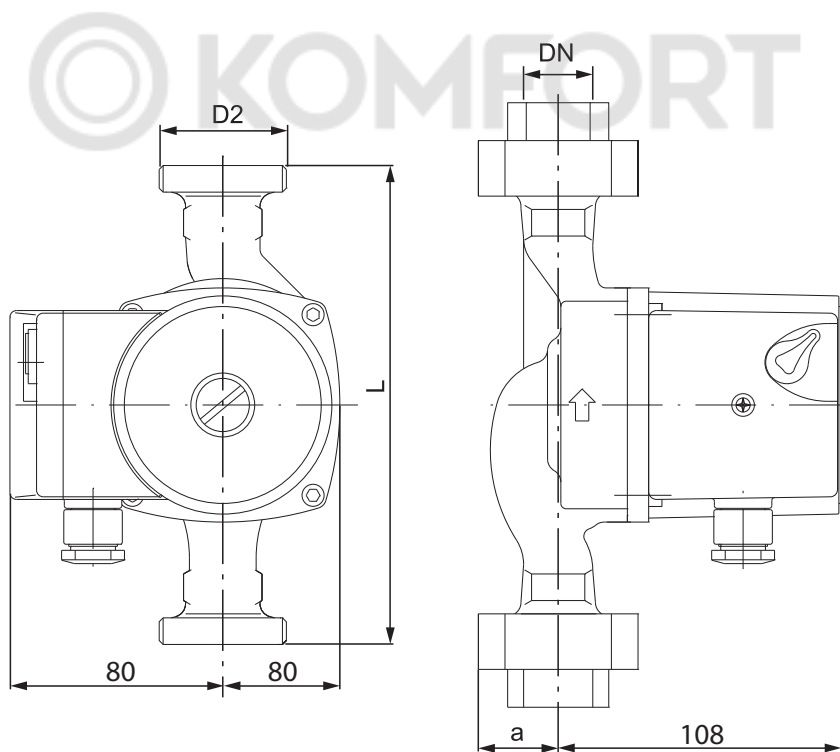
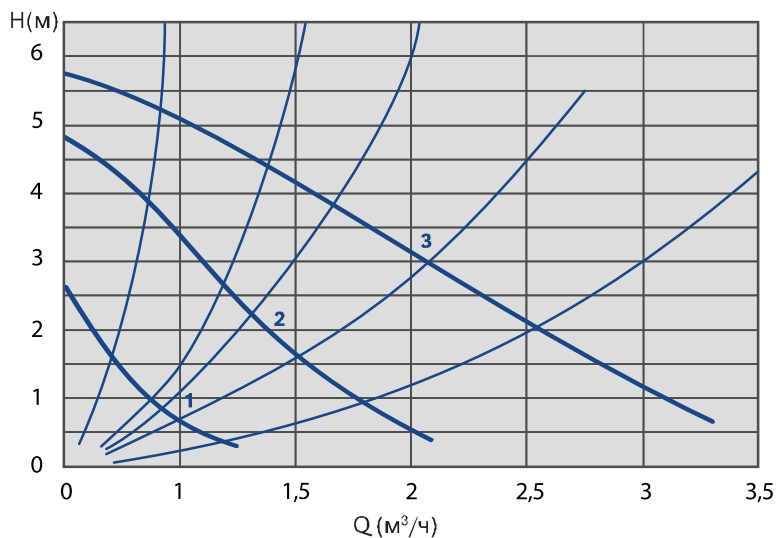


Артикул	Модель	DN, (мм)	Макс. мощность, (Вт)	Обороты, (мин ⁻¹)	Рекомендуемое давление в системе, (бар)			Размеры, (мм)			Масса, (кг)
					при температуре			a	D2	L	
					50 °С	80 °С	100 °С				
NE02A365811	LHN 15/40 - 130	15	50	1315-2456	0,05	0,4	1,1	28	1"	130	2,2
NE02A225810	LHN 20/40 - 130	20	50	1315-2456	0,05	0,4	1,1	28	1"	130	2,4
NE02A225725	LHN 25/40 - 130	25	50	1315-2456	0,05	0,4	1,1	28	1"	130	2,4
NE02A396959	LHN 20/40 - 180	20	50	1315-2456	0,05	0,4	1,1	28	1"	180	2,5
NE02A396961	LHN 25/40 - 180	25	50	1315-2456	0,05	0,4	1,1	28	1"	180	2,6
NE02A225797	LHN 32/40 - 180	32	50	1315-2456	0,05	0,4	1,1	30	1"	180	3,0



НАСОСЫ СЕРИИ LHN -/60
Технические характеристики

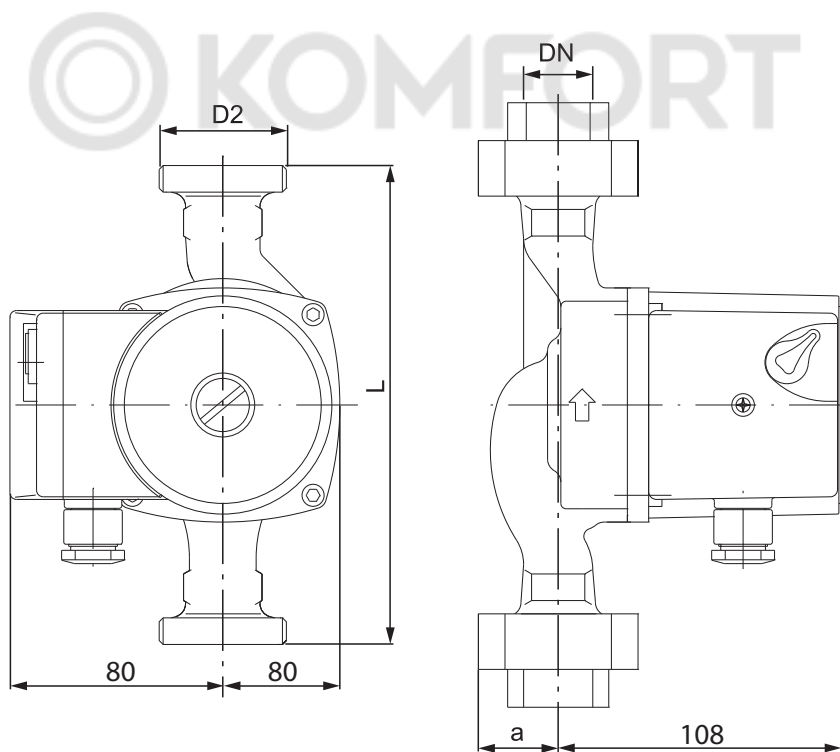
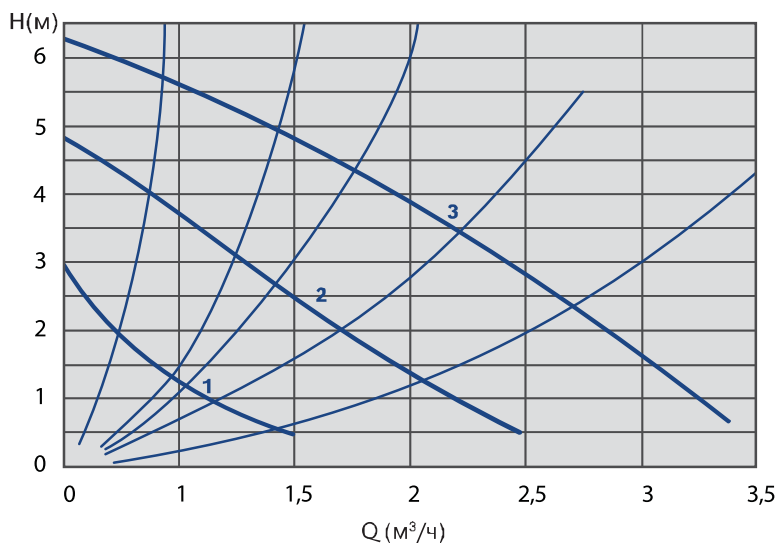
Номинальное давление	10 бар
Материал корпуса	чугун
Присоединение	резьбовое
Температура перекачиваемой среды	-10...+110 С°
Регулирование	ручное трехскоростное
Напряжение	230 В
Класс изоляции	Н
Степень защиты	IP44
Ток	0,15–0,39 А



Артикул	Модель	DN, (мм)	Макс. мощность, (Вт)	Обороты, (мин ⁻¹)	Рекомендуемое давлени- е в системе, (бар)			Размеры, (мм)			Масса, (кг)
					при температуре			a	D2	L	
					50 °C	80 °C	100 °C				
NE02A396966	LHN 15/60 - 130	15	90	1080-1980	0,05	0,4	1,1	28	1"	130	2,2
NE02A381855	LHN 20/60 - 130	20	90	1080-1980	0,05	0,4	1,1	28	1"	130	2,4
NE02A225729	LHN 25/60 - 130	25	90	1080-1980	0,05	0,4	1,1	28	1"	130	2,4
NE02A396969	LHN 20/60 - 180	20	90	1080-1980	0,05	0,4	1,1	28	1"	180	2,6
NE02A231292	LHN 25/60 - 180	25	90	1080-1980	0,05	0,4	1,1	28	1"	180	2,6
NE02A225799	LHN 32/60 - 180	32	90	1080-1980	0,05	0,4	1,1	30	1"	180	3,0

НАСОСЫ СЕРИИ LHN -/65
Технические характеристики

Номинальное давление	10 бар
Материал корпуса	чугун
Присоединение	резьбовое
Температура перекачиваемой среды	-10...+110 С°
Регулирование	ручное трехскоростное
Напряжение	230 В
Класс изоляции	Н
Степень защиты	IP44
Ток	0,19–0,41 А



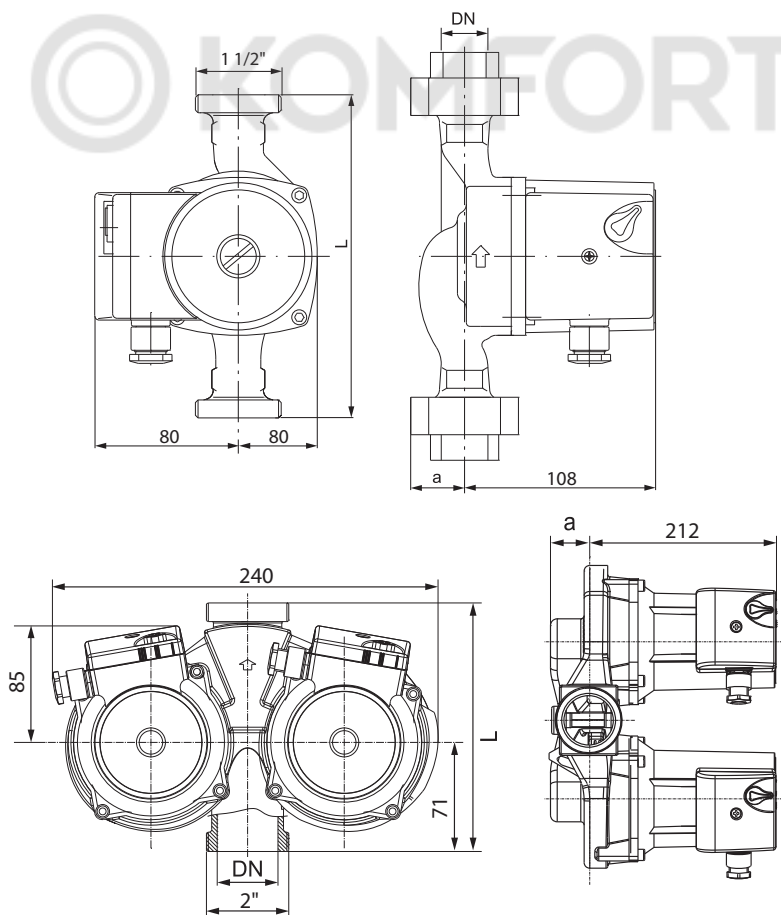
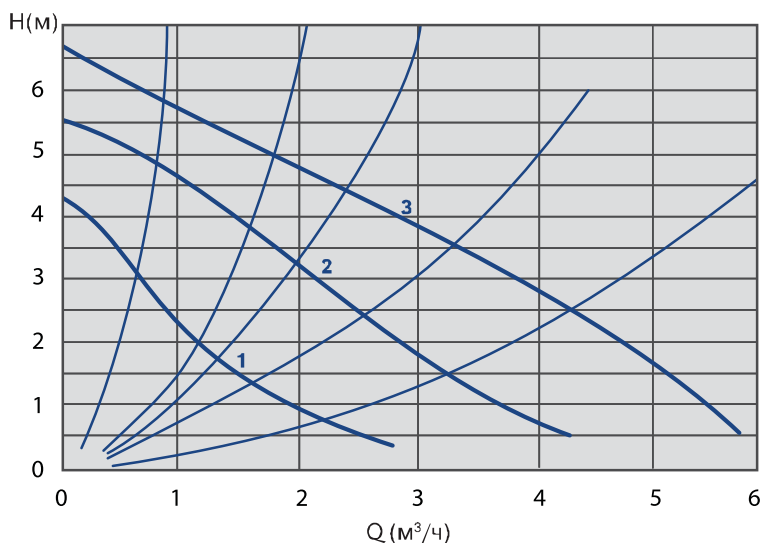
Артикул	Модель	DN, (мм)	Макс. мощность, (Вт)	Обороты, (мин ⁻¹)	Рекомендуемое давлени- е в системе, (бар)			Размеры, (мм)			Масса, (кг)
					при температуре			a	D2	L	
					50 °С	80 °С	100 °С				
NE02A344207	LHN 15/65 - 130	15	95	1080-1980	0,05	0,4	1,1	28	1"	130	2,2
NE02A231058	LHN 25/65 - 180	25	95	1080-1980	0,05	0,4	1,1	28	1"	180	2,6
NE02A376937	LHN 32/65 - 180	32	95	1080-1980	0,05	0,4	1,1	30	1"	180	3,0



НАСОСЫ СЕРИИ LHN(D) -/70

Технические характеристики

Номинальное давление	10 бар
Материал корпуса	чугун
Присоединение	резьбовое
Температура перекачиваемой среды	-10...+110 С°
Регулирование	ручное трехскоростное
Напряжение	230 В
Класс изоляции	H
Степень защиты	IP44
Ток	0,39–0,62 А

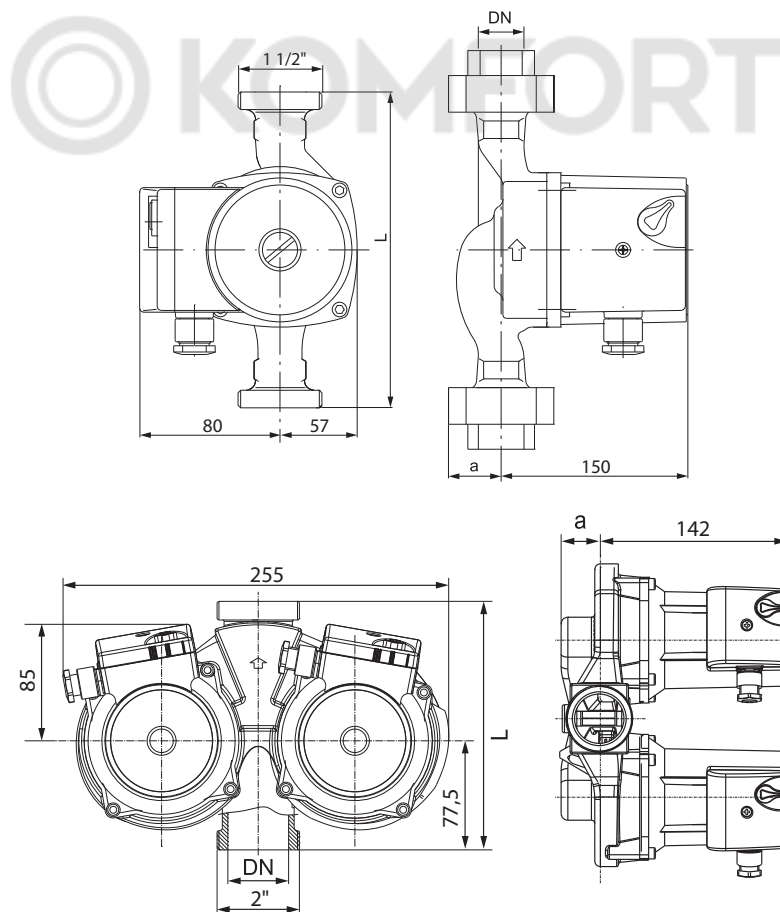
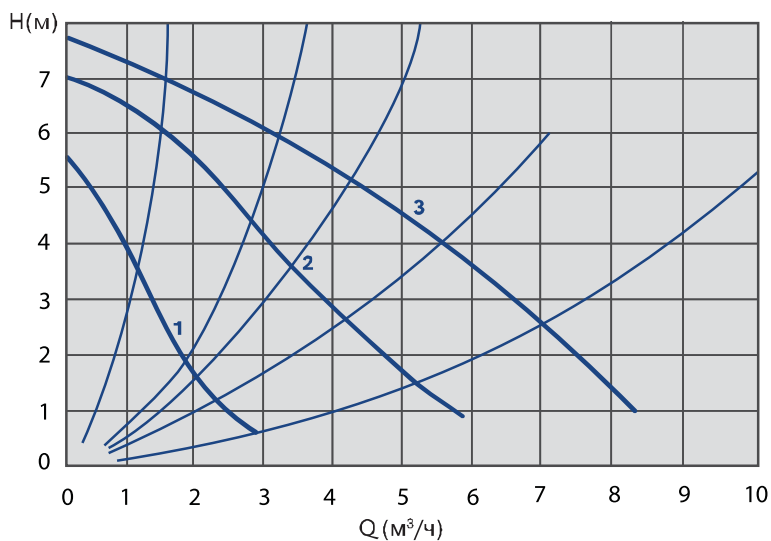


Артикул	Модель	DN, (мм)	Макс. мощность, (Вт)	Обороты, (мин ⁻¹)	Рекомендуемое давление в системе, (бар)			Размеры, (мм)		Масса, (кг)
					при температуре			a	L	
					50 °С	80 °С	100 °С			
NE02A225794	LHN 25/70 - 180	25	140	1109-2340	0,05	0,4	1,1	30	180	3,2
NE02A225804	LHN 32/70 - 180	32	140	1109-2340	0,05	0,4	1,1	30	180	3,2
NE02A344528	LHND 32/70 - 180	32	140	1109-2340	0,05	0,4	1,1	29	180	5,5

НАСОСЫ СЕРИИ LHN(D) -/80

Технические характеристики

Номинальное давление	10 бар
Материал корпуса	чугун
Присоединение	резьбовое
Температура перекачиваемой среды	-10...+110 С°
Регулирование	ручное трехскоростное
Напряжение	230 В
Класс изоляции	H
Степень защиты	IP44



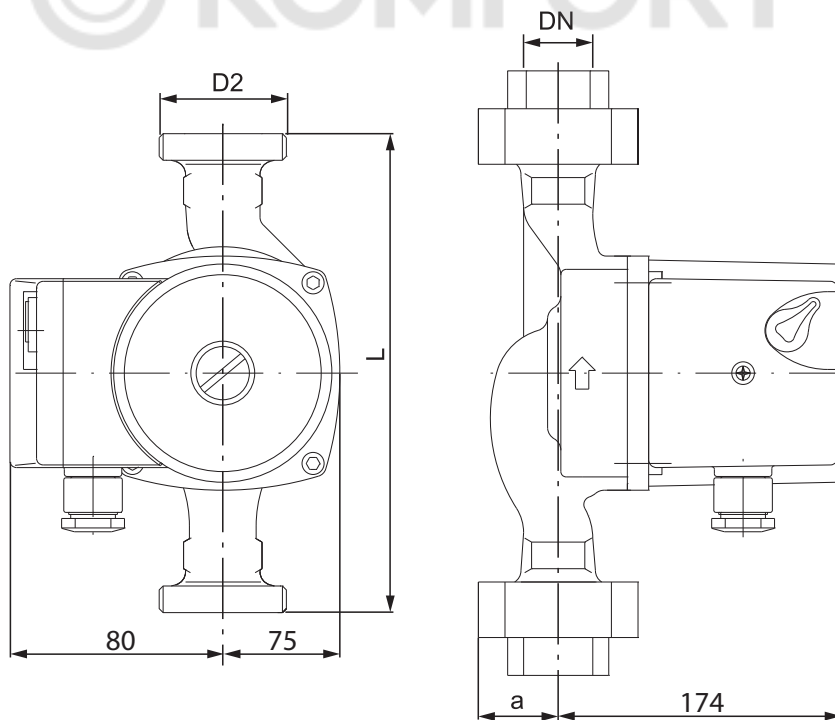
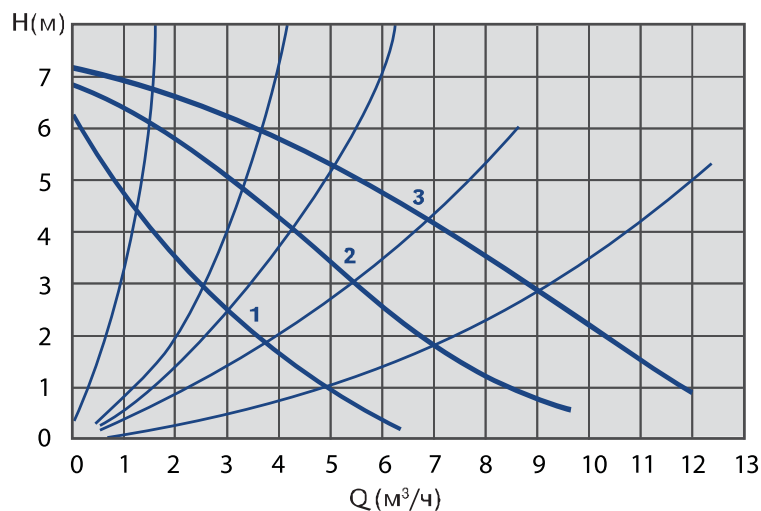
Артикул	Модель	DN, (мм)	Ток, А	Макс. мощность, (Вт)	Обороты, (мин ⁻¹)	Рекомендуемое давление в системе, (бар)			Размеры, (мм)		Масса, (кг)
						при температуре			a	L	
						50 °С	80 °С	100 °С			
NE02A225793	LHN 25/80 - 180	25	0,58-0,88	204	1150-2450	0,05	0,4	1,2	28	180	4,7
NE02A225805	LHN 32/80 - 180	32	0,46-0,91	210	1150-2450	0,05	0,4	1,2	31	180	4,8
NE02A376044	LHND 32/80 - 180	32	0,49-0,95	210	1150-2450	0,05	0,4	1,2	40	180	9,2



НАСОСЫ СЕРИИ LHN -/85

Технические характеристики

Номинальное давление	10 бар
Материал корпуса	чугун
Присоединение	резьбовое
Температура перекачиваемой среды	-10...+110 С°
Регулирование	ручное трехскоростное
Напряжение	230 В
Класс изоляции	H
Степень защиты	IP44
Ток	0,85–1,20 А

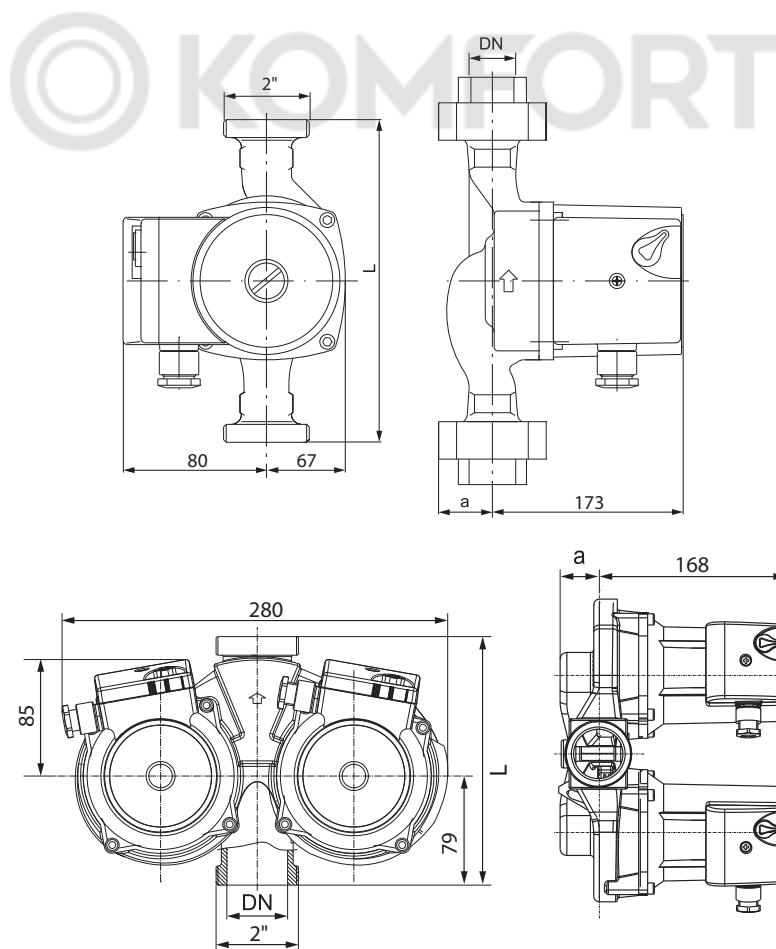
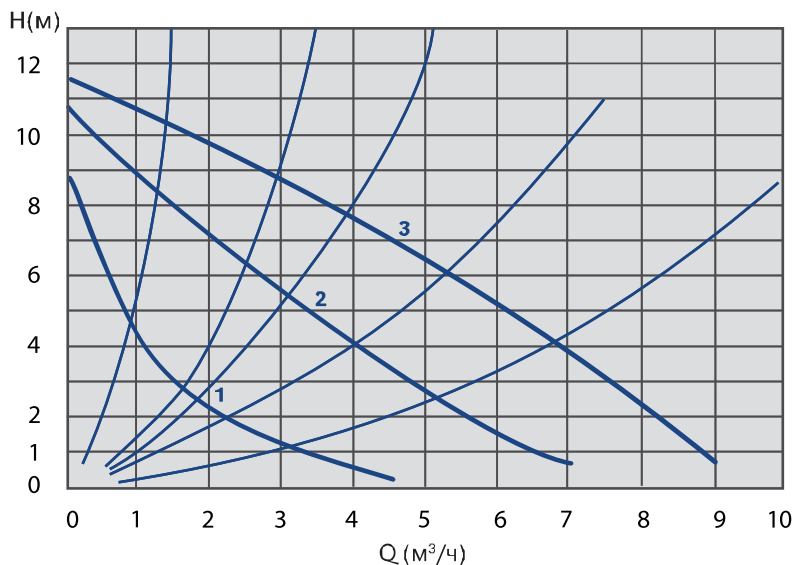


Артикул	Модель	DN, (мм)	Макс. мощность, (Вт)	Обороты, (мин ⁻¹)	Рекомендуемое давление в системе, (бар)			Размеры, (мм)			Масса, (кг)
					при температуре			a	D2	L	
					50 °C	80 °C	100 °C				
NE02A361580	LHN 32/85 - 180	32	277	1150-2450	0,05	0,4	1,2	65	2"	180	5,5

НАСОСЫ СЕРИИ LHN(D) -/120

Технические характеристики

Номинальное давление	10 бар
Материал корпуса	чугун
Присоединение	резьбовое
Температура перекачиваемой среды	-10...+110 С°
Регулирование	ручное трехскоростное
Напряжение	230 В
Класс изоляции	H
Степень защиты	IP44



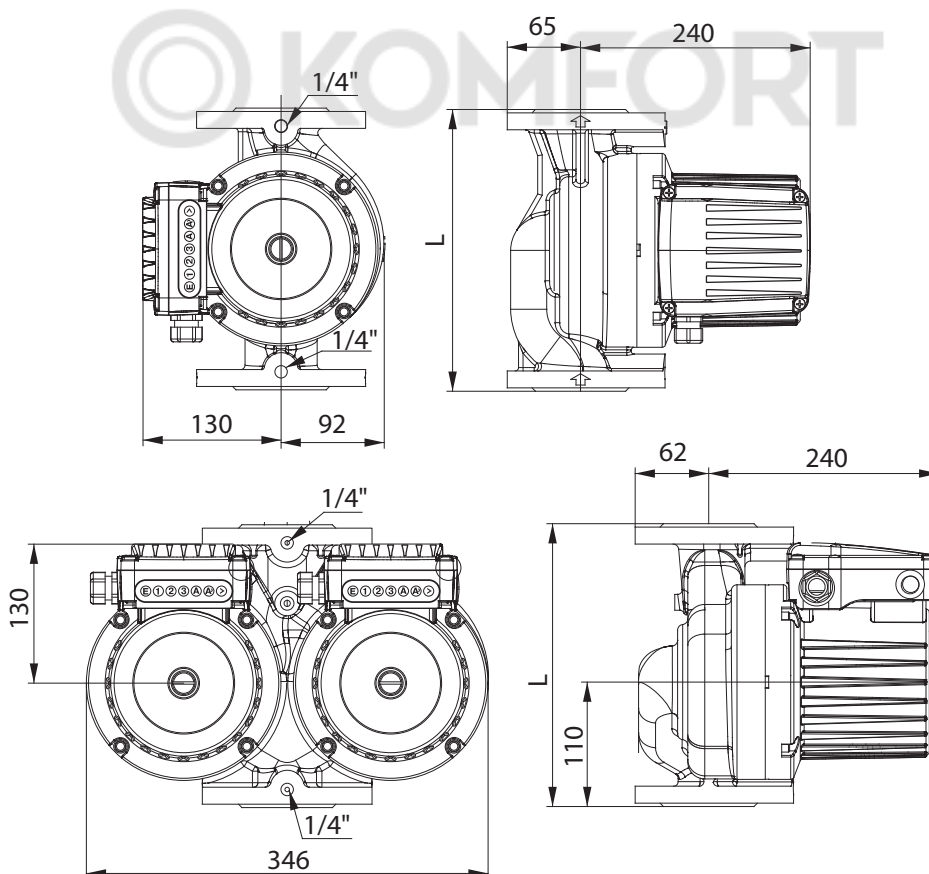
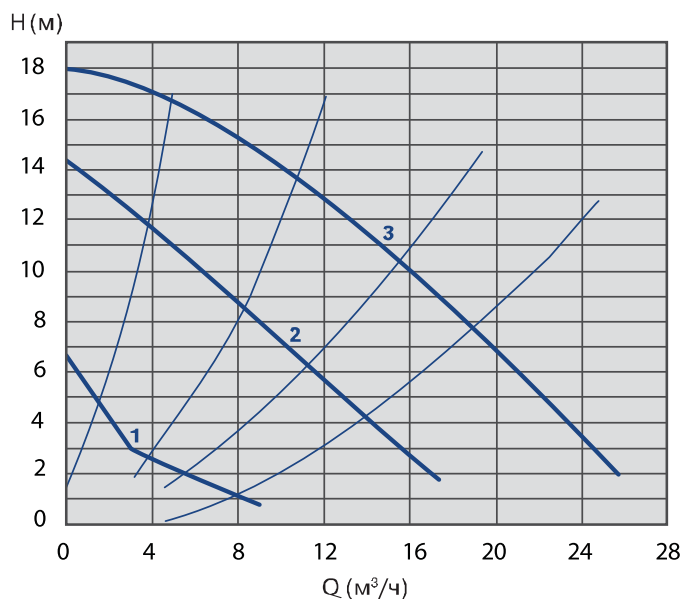
Артикул	Модель	DN, (мм)	Ток	Макс. мощность, (Вт)	Обороты, (мин ⁻¹)	Рекомендуемое давление в системе, (бар)			Размеры, (мм)		Масса, (кг)
						при температуре			a	L	
						50 °C	80 °C	100 °C			
NE02A381856	LHN 32/120 - 180	32	0,75-1,15	265	1150-2450	0,05	0,4	1,2	31	180	5,6
NE02A229768	LHND 32/120 - 180	32	0,85-1,15	265	1150-2450	0,05	0,4	1,2	34	180	10



НАСОСЫ СЕРИИ LHN 40-190 F

Технические характеристики

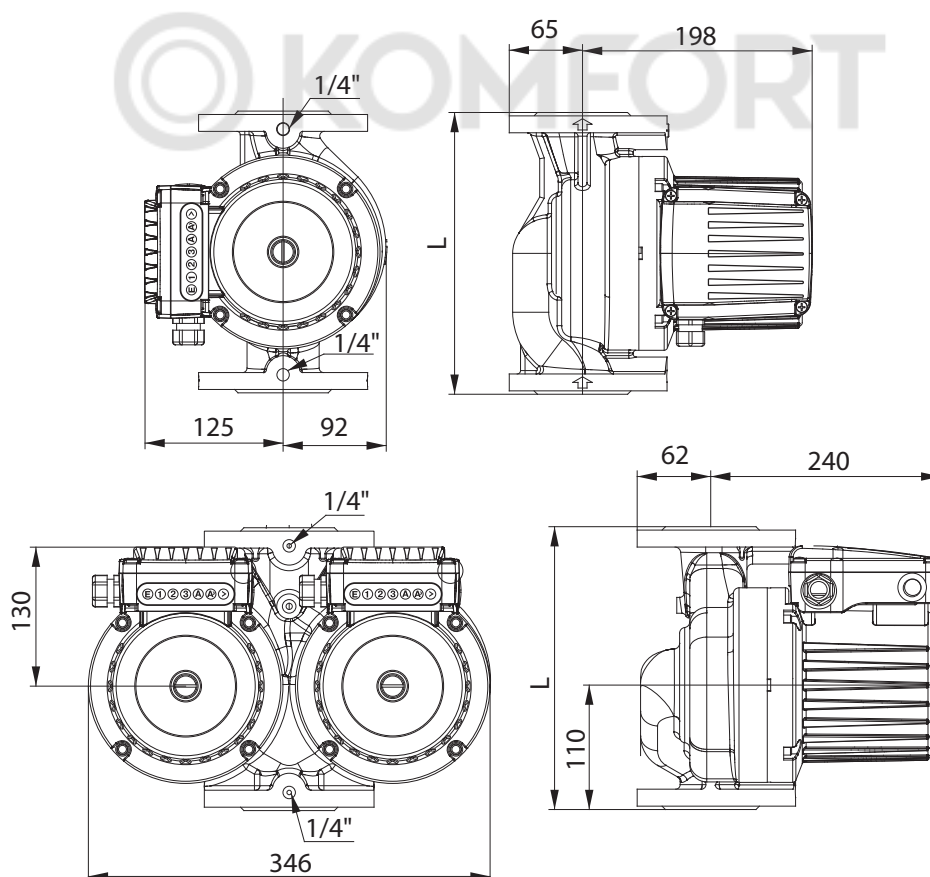
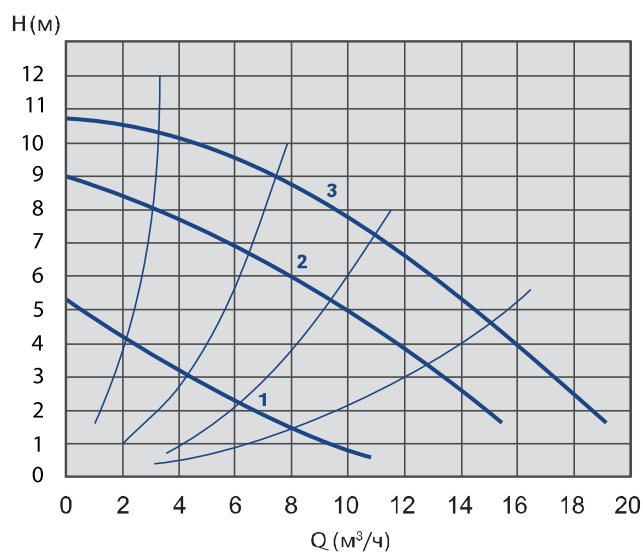
Номинальное давление	6 / 10 бар
Материал корпуса	чугун
Присоединение	фланцевое
Температура перекачиваемой среды	-10...+110 С°
Регулирование	ручное трехскоростное
Класс изоляции	H
Регулировка	нет



Артикул	Модель	DN, (мм)	Макс. мощность, (Вт)	Напряжение, (В)	Ток, (А)	Обороты, (мин ⁻¹)	Степень защиты	Рекомендуемое давл- ление в системе, (бар)			Длина, (мм)	Масса, (кг)
								при температуре				
								50 °C	80 °C	100 °C		
NE02A228933	LHN 40-190 F	40	1260	3 ~ 400	2,24	по запросу	IP44	0,05	0,8	1,4	250	22,5
NE02A342342	LHND 40-190 F	40	1260	3 ~ 400	2,24	по запросу	IP44	0,05	0,8	1,4	250	37

НАСОСЫ СЕРИИ LHN 40-120 F
Технические характеристики

Номинальное давление	6 / 10 бар
Материал корпуса	чугун
Присоединение	фланцевое
Температура перекачиваемой среды	-10...+120 С°
Регулирование	ручное трехскоростное
Класс изоляции	Н
Регулировка	нет



Артикул	Модель	DN, (мм)	Макс. мощность, (Вт)	Напряже- ние, (В)	Ток, (А)	Обороты, (мин ⁻¹)	Степень защиты	Рекомендуемое давлени- е в системе, (бар)			Длина, (мм)	Масса, (кг)
								при температуре				
								50 °С	80 °С	100 °С		
NE02A228931	LHN 40-120 F	40	578	3 ~ 400	0,36-1,46	1250-2820	IP44	0,05	0,8	1,4	250	20
NE02A229770	LHND 40-120 F	40	578	3 ~ 400	0,36-1,46	1250-2820	IP44	0,05	0,8	1,4	250	35
NE02A228935	LHNM 40-120 F	40	444	1 ~ 230	1,96	1250-2820	IP43	0,05	0,8	1,4	250	19
NE02A231155	LHNMD 40-120 F	40	444	1 ~ 230	1,96	1250-2820	IP43	0,05	0,8	1,4	250	39



Компания оставляет за собой право вносить конструктивные изменения.

АДЛ — производство и поставки оборудования для инженерных систем

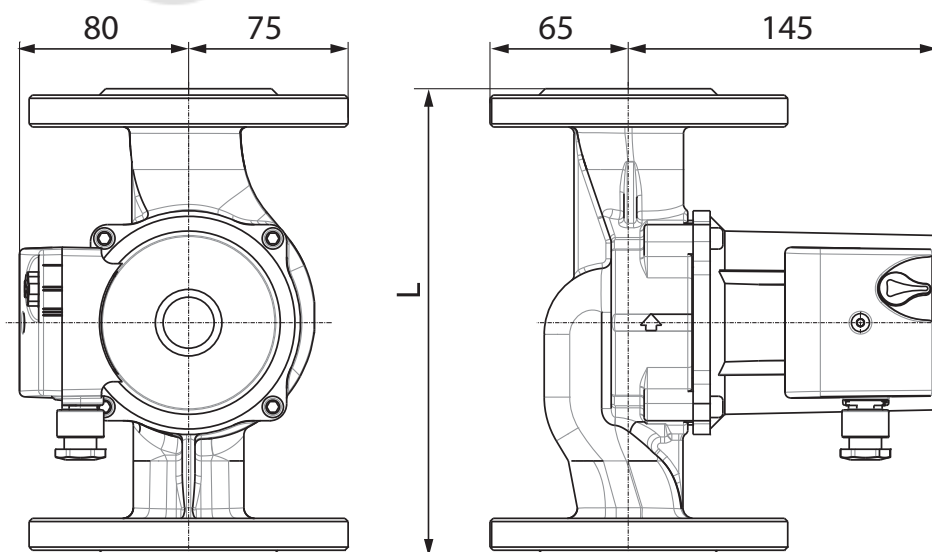
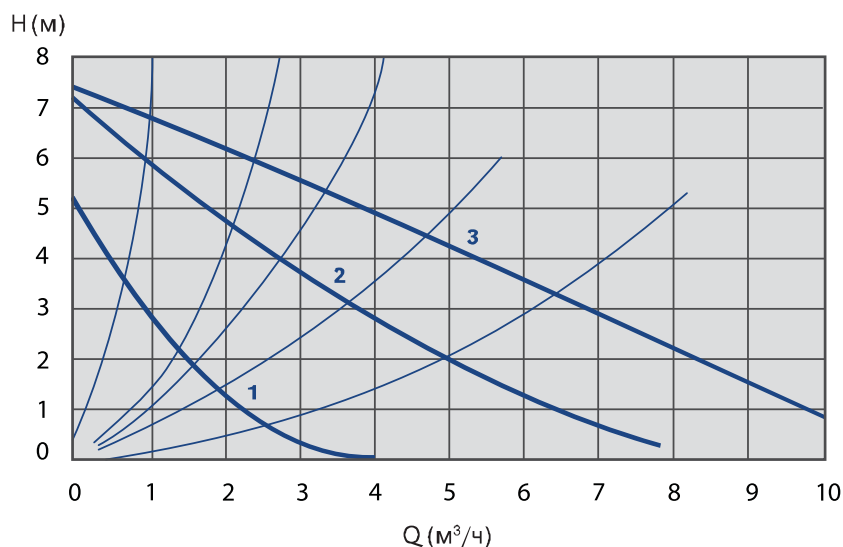
Тел.: +7 (495) 937-89-68, +7 (495) 221-63-78 Факс: +7 (495) 933-85-01/02

E-mail: info@adl.ru www.adl.ru Интернет-магазин: www.valve.ru

НАСОСЫ СЕРИИ LHM 40-80 F

Технические характеристики

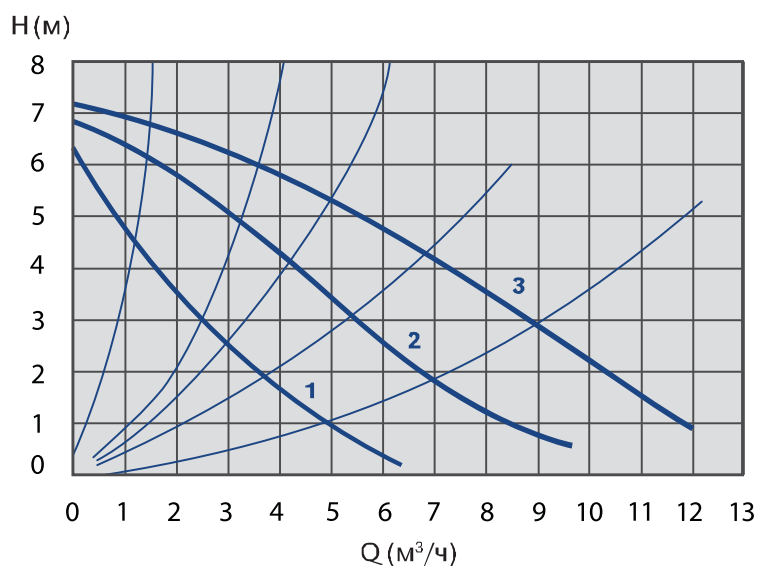
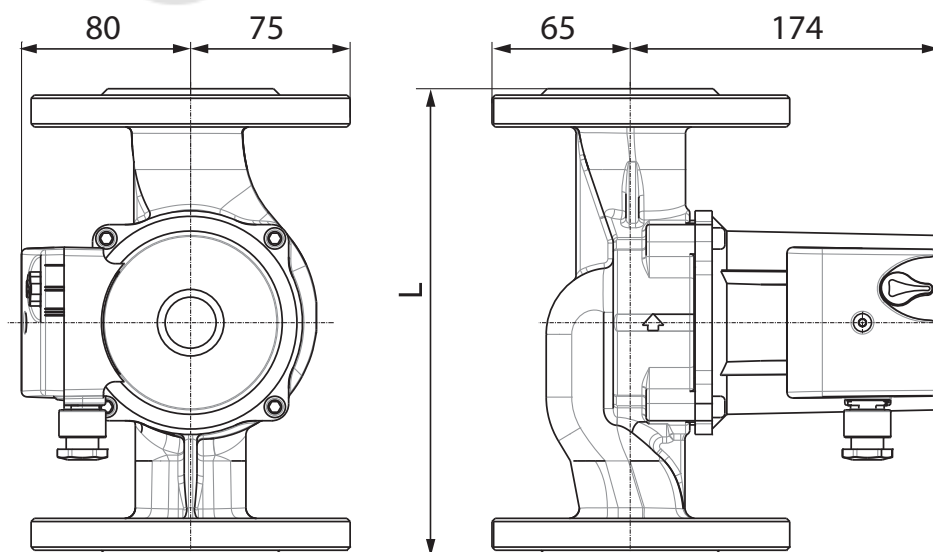
Материал корпуса	чугун
Присоединение	фланцевое
Температура перекачиваемой среды	-10...+110 С°
Регулирование	ручное трехскоростное
Максимальная мощность	210 Вт
Ток	0,49-0,95 А
Напряжение	1 ~ 230 В
Класс изоляции	Н
Степень защиты	IP44



Артикул	Модель	DN, (мм)	PN, (бар)	Обороты, (мин ⁻¹)	Рекомендуемое давление в системе, (бар)			Длина, (мм)	Масса, (кг)
					при температуре				
					50 °С	80 °С	100 °С		
—	LHM 40-80 F	40	10	1150-2450	0,05	0,4	1,4	220	7

НАСОСЫ СЕРИИ LHNМ 40-75 F
Технические характеристики

Материал корпуса	чугун
Присоединение	фланцевое
Температура перекачиваемой среды	-10...+110 С°
Регулирование	ручное трехскоростное
Максимальная мощность	227 Вт
Ток	0,85–1,2 А
Напряжение	1 ~ 230 В
Класс изоляции	Н
Степень защиты	IP44

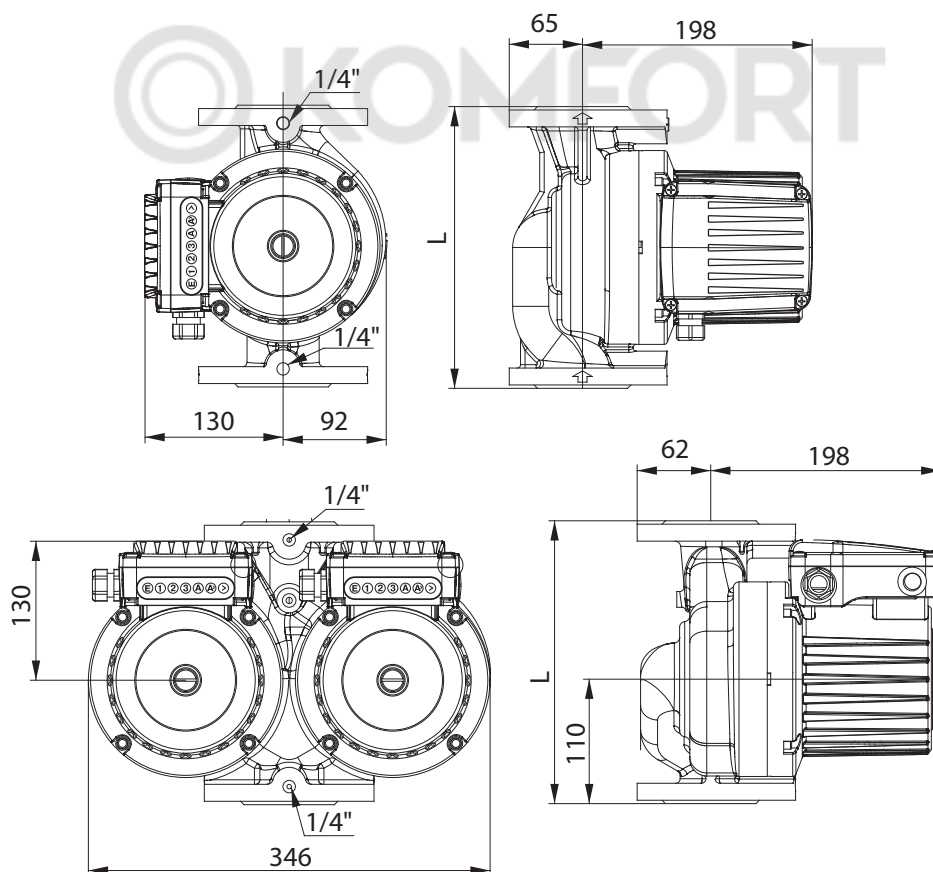
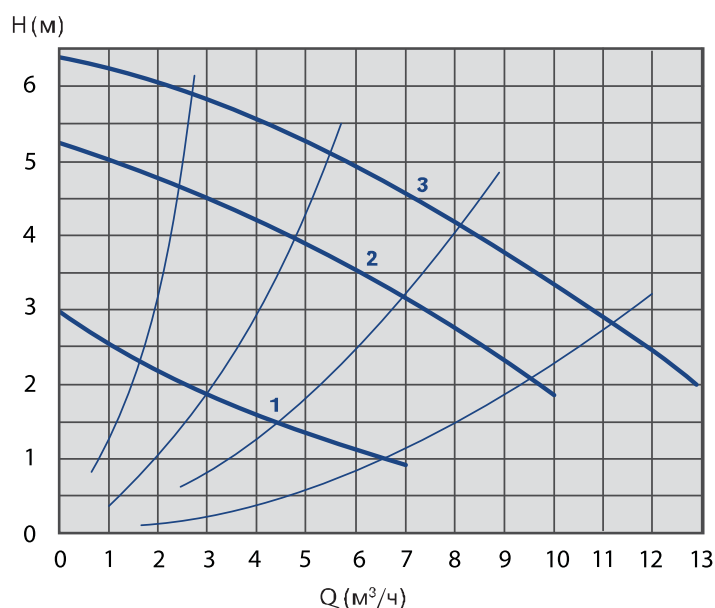
Модель	DN, (мм)	PN, (бар)	Обороты, (мин ⁻¹)	Рекомендуемое давление в системе, (бар)			Длина, (мм)	Масса, (кг)
				при температуре				
				50 °С	80 °С	100 °С		
LHN 40-75 F	40	10	1150-2450	0,05	0,4	1,4	220	7



НАСОСЫ СЕРИИ LHN 40-70 F

Технические характеристики

Номинальное давление	6/10 бар
Материал корпуса	чугун
Присоединение	фланцевое
Температура перекачиваемой среды	-10...+120 С°
Регулирование	ручное трехскоростное
Класс изоляции	H



Артикул	Модель	DN, (мм)	Макс. мощность, (Вт)	Напряже- ние, (В)	Ток, (А)	Обороты, (мин ⁻¹)	Степень защиты	Рекомендуемое давление в системе, (бар) при температуре			Длина, (мм)	Масса, (кг)
								50 °С	80 °С	100 °С		
								NE02A228927	LHN 40-70 F	40		
NE02A344529	LHND 40-70 F	40	295	3 ~ 400	0,18-0,74	1440-2790	IP44	0,05	0,8	1,4	250	35
NE02A228936	LHNM 40-70 F	40	272	1 ~ 230	по запросу	по запросу	IP43	0,05	0,8	1,4	250	19
NE02A344532	LHNMD 40-70 F	40	272	1 ~ 230	по запросу	по запросу	IP43	0,05	0,8	1,4	250	39

Компания оставляет за собой право вносить конструктивные изменения.

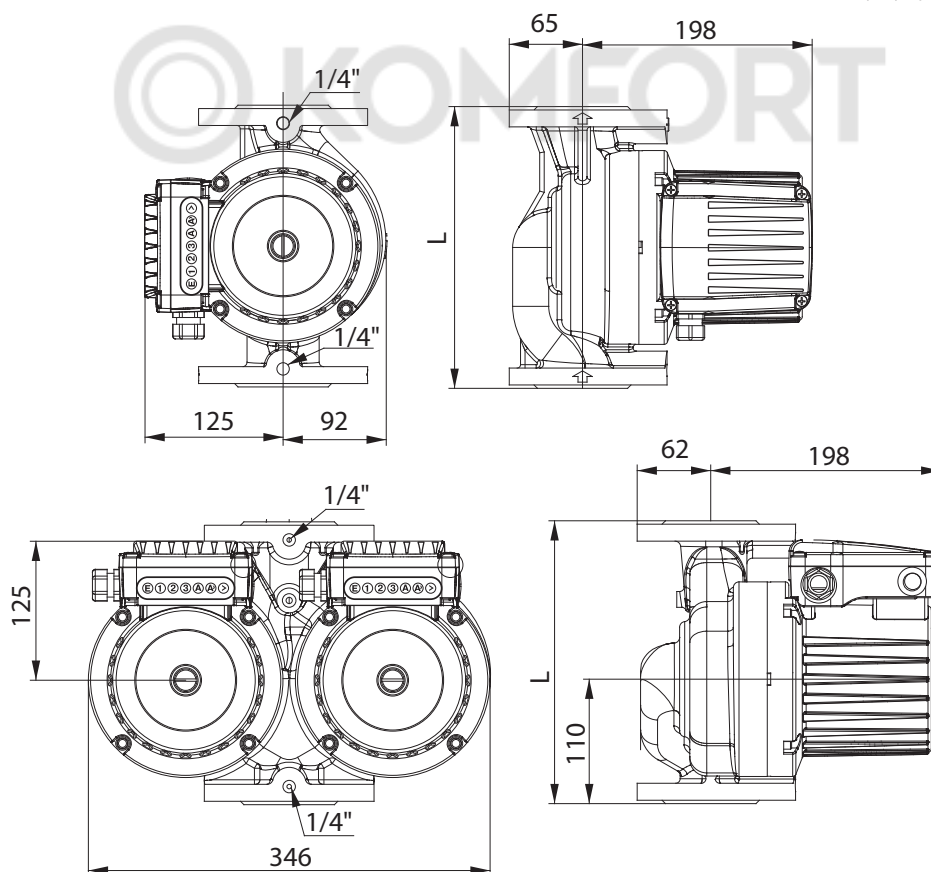
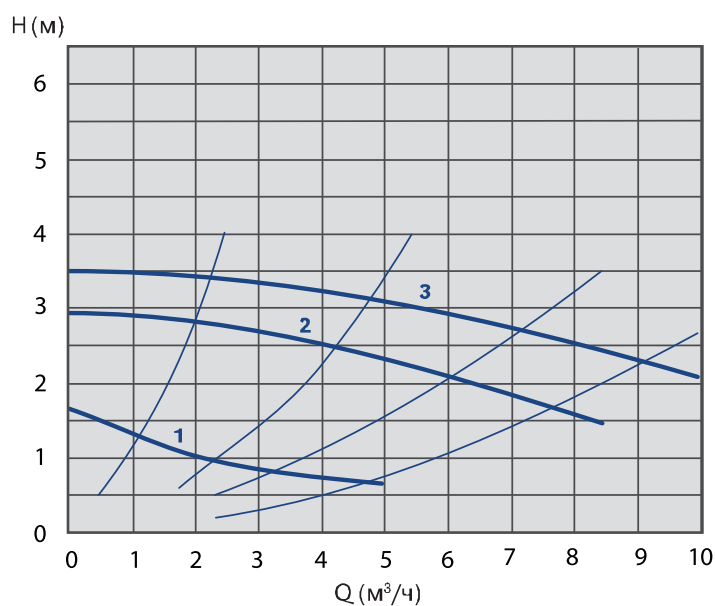
АДЛ — производство и поставки оборудования для инженерных систем

Тел.: +7 (495) 937-89-68, +7 (495) 221-63-78 Факс: +7 (495) 933-85-01/02

E-mail: info@adl.ru www.adl.ru Интернет-магазин: www.valve.ru

НАСОСЫ СЕРИИ LHN 40-40 F
Технические характеристики

Номинальное давление	6/10 бар
Материал корпуса	чугун
Присоединение	фланцевое
Температура перекачиваемой среды	-10...+110 С°
Регулирование	ручное трехскоростное
Ток	0,11-0,76 А
Напряжение	3 ~ 400 В
Класс изоляции	H
Степень защиты	IP44



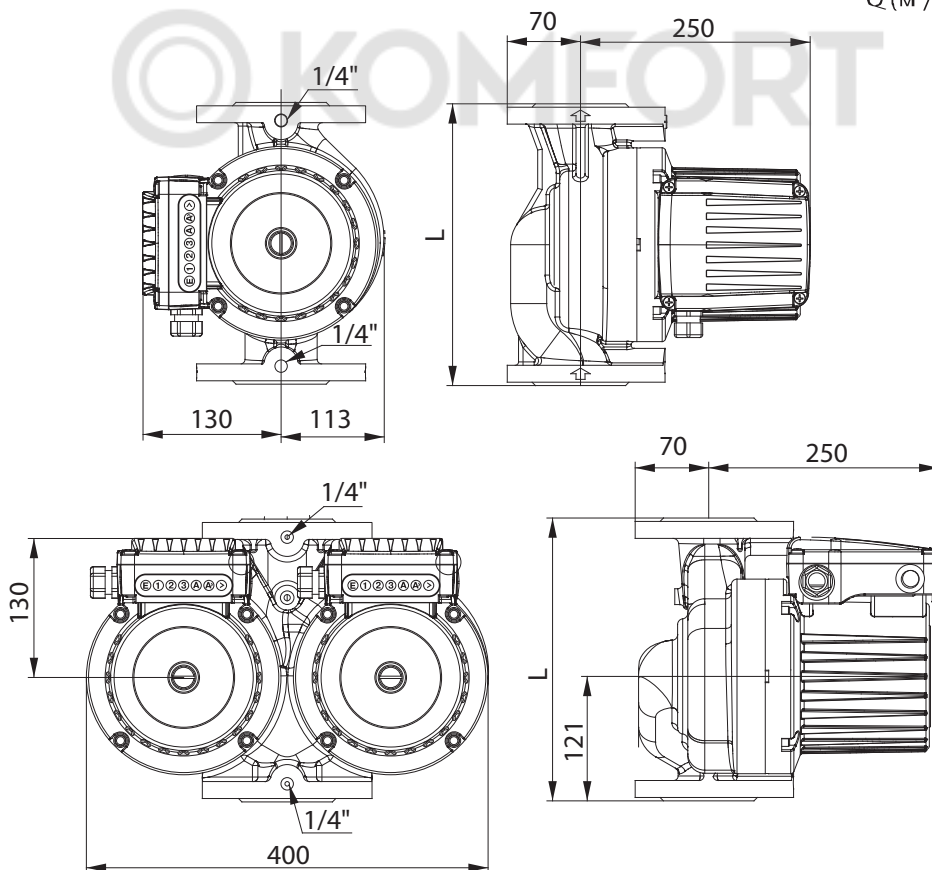
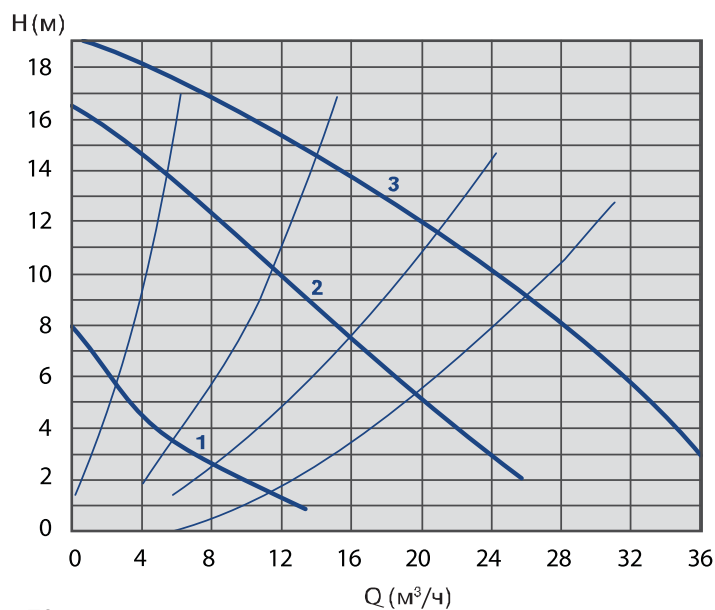
Артикул	Модель	DN, (мм)	Макс. мощность, (Вт)	Обороты, (мин ⁻¹)	Рекомендуемое давление в системе, (бар)			Длина, (мм)	Масса, (кг)
					при температуре				
					50 °С	80 °С	100 °С		
NE02A228929	LHN 40-40 F	40	200	660-1440	0,05	0,8	1,4	250	18
NE02A395437	LHND 40-40 F	40	200	660-1440	0,05	0,8	1,4	250	34



НАСОСЫ СЕРИИ LHN 50-190 F

Технические характеристики

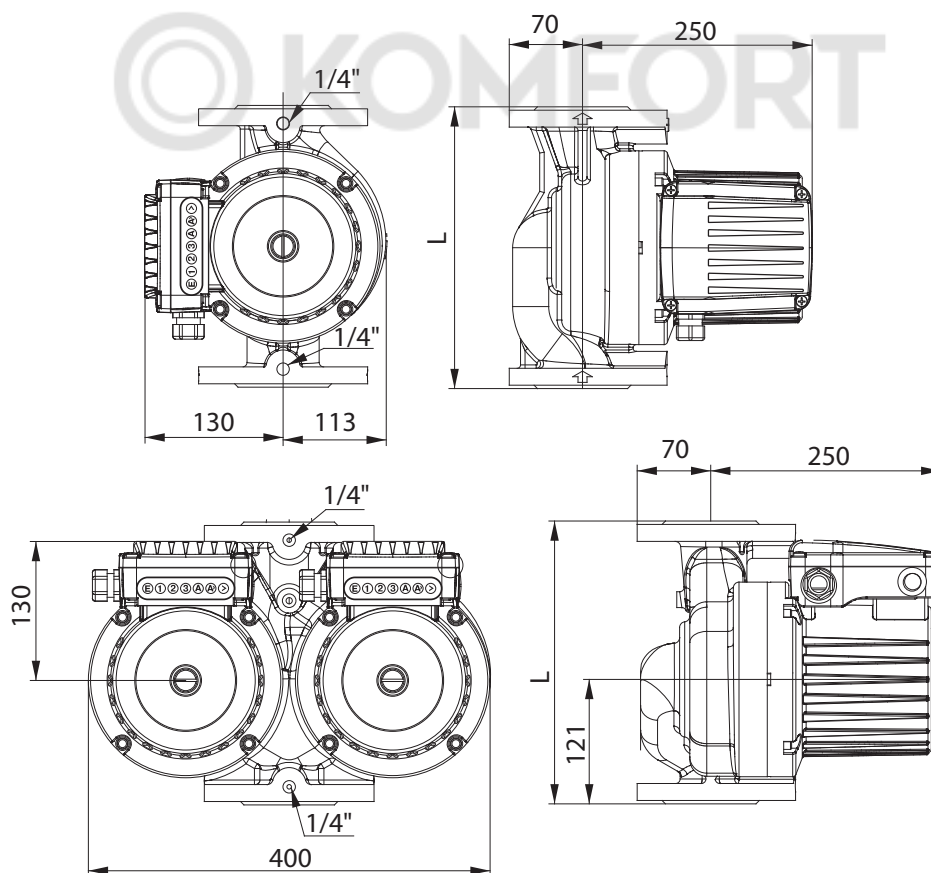
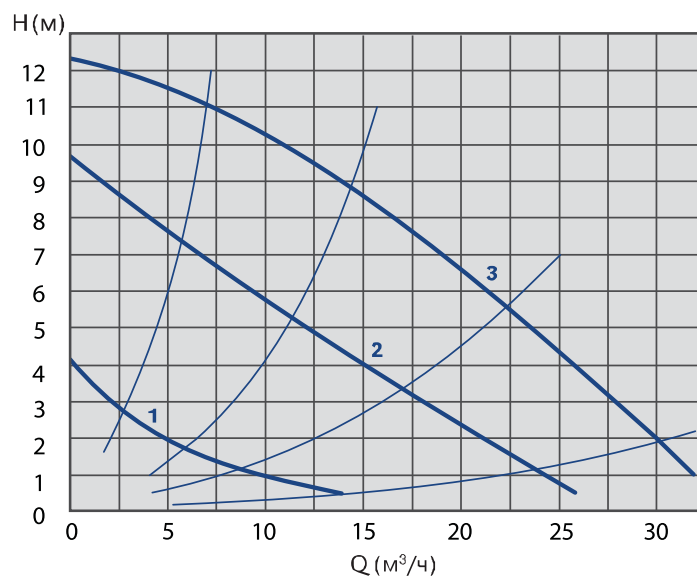
Номинальное давление	6 / 10 бар
Материал корпуса	чугун
Присоединение	фланцевое
Температура перекачиваемой среды	-10...+110 С°
Регулирование	ручное трехскоростное
Ток	2,90 А
Напряжение	3 ~ 400 В
Класс изоляции	H
Степень защиты	IP43



Артикул	Модель	DN, (мм)	Масса, (кг)	Макс. мощность, (Вт)	Обороты, (мин ⁻¹)	Рекомендуемое давление в системе, (бар)			Длина, (мм)
						при температуре			
						50 °С	80 °С	100 °С	
NE02A228939	LHN 50-190 F	50	26	1596	по запросу	0,3	1	1,6	280
NE02A376939	LHND 50-190 F	50	49	1596	по запросу	0,3	1	1,6	280

НАСОСЫ СЕРИИ LHN 50-120 F
Технические характеристики

Номинальное давление	6 / 10 бар
Материал корпуса	чугун
Присоединение	фланцевое
Температура перекачиваемой среды	-10...+120 С°
Регулирование	ручное трехскоростное
Класс изоляции	H



Артикул	Модель	DN, (мм)	Макс. мощность, (Вт)	Напряже-ние, (В)	Ток, (А)	Обороты, (мин ⁻¹)	Степень защиты	Рекомендуемое давление в системе, (бар) при температуре			Длина, (мм)	Масса, (кг)
								50 °С	80 °С	100 °С		
								NE02A228937	LHN 50-120 F	50		
NE02A229771	LHND 50-120 F	50	1020	3 ~ 400	0,46-1,73	1270-2800	IP44	0,3	1	1,6	280	47
NE02A228941	LHNM 50-120 F	50	827	1 ~ 230	3,6	по запросу	IP43	0,3	1	1,6	280	24
-	LHNMD 50-120 F	50	827	1 ~ 230	3,6	по запросу	IP43	0,3	1	1,6	280	49



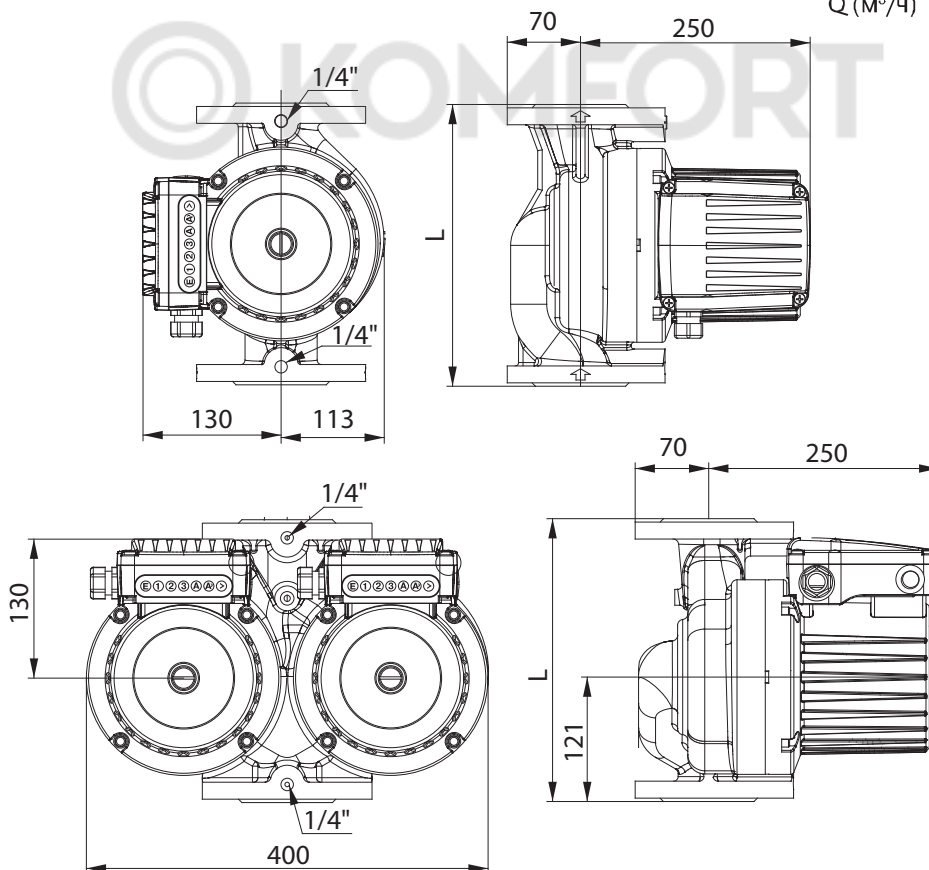
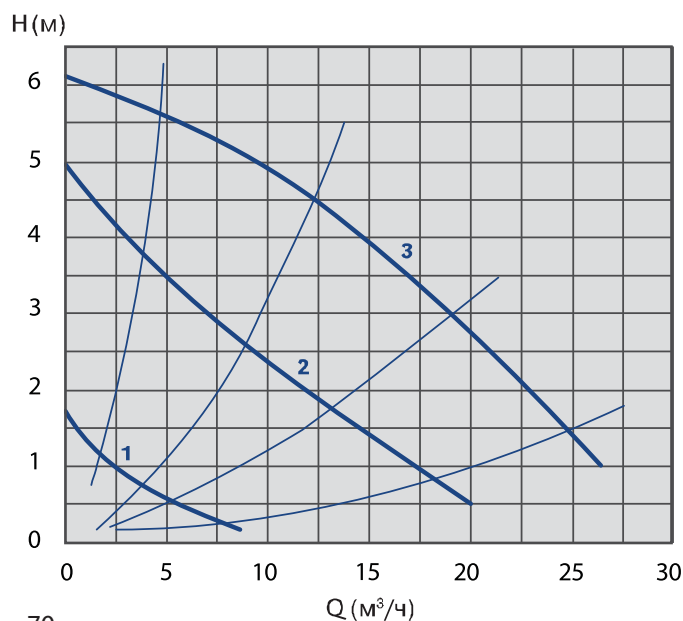
Компания оставляет за собой право вносить конструктивные изменения.

 АДЛ — производство и поставки оборудования для инженерных систем
 Тел.: +7 (495) 937-89-68, +7 (495) 221-63-78 Факс: +7 (495) 933-85-01/02
 E-mail: info@adl.ru www.adl.ru Интернет-магазин: www.valve.ru

НАСОСЫ СЕРИИ LHN 50-70 F

Технические характеристики

Номинальное давление	6 / 10 бар
Материал корпуса	чугун
Присоединение	фланцевое
Температура перекачиваемой среды	-10...+120 С°
Регулирование	ручное трехскоростное
Класс изоляции	H

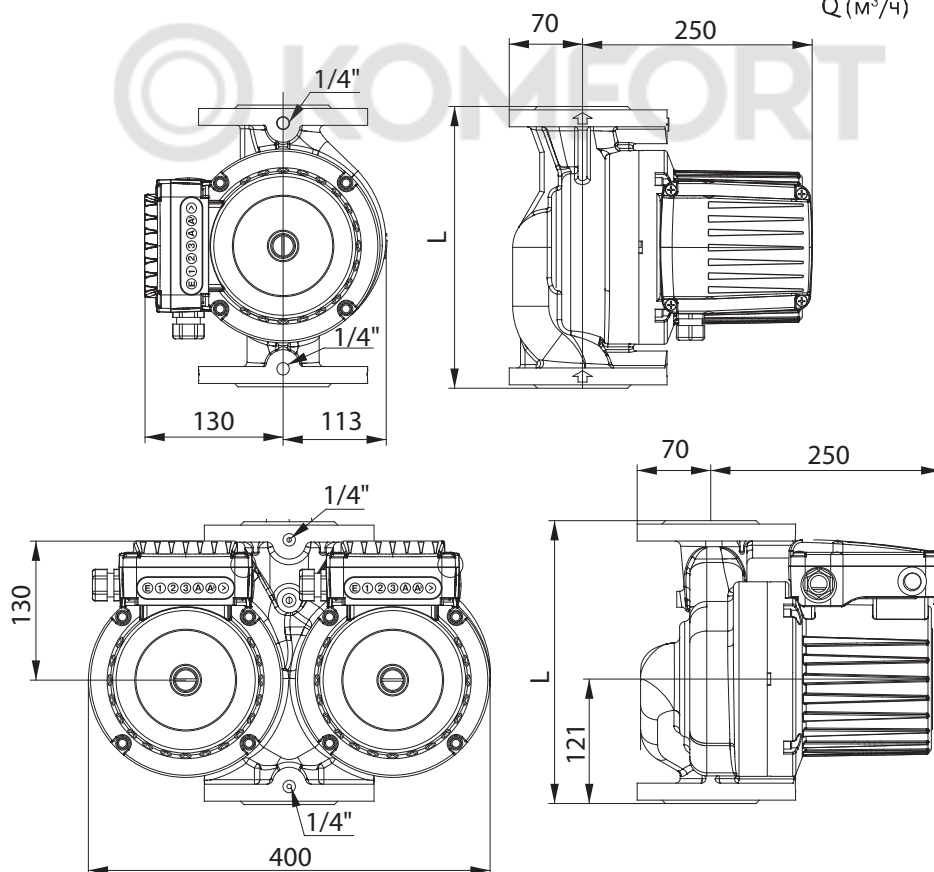
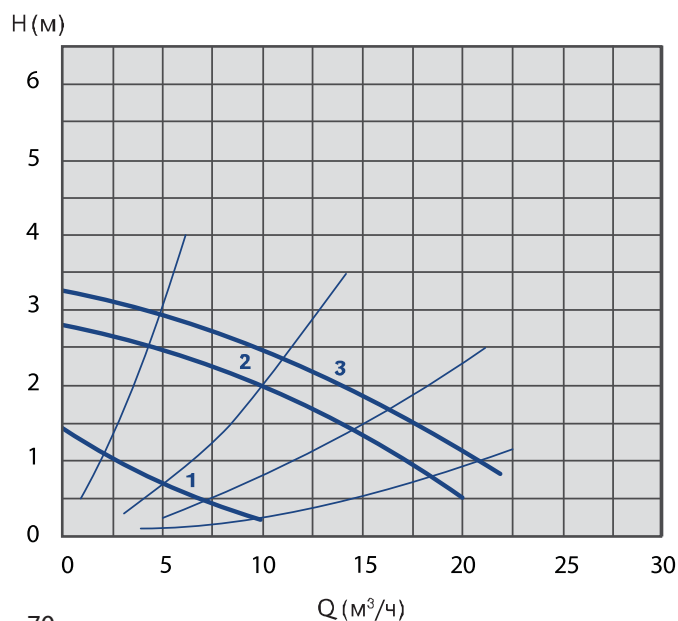


Артикул	Модель	DN, (мм)	Макс. мощность, (Вт)	Напряжение, (В)	Ток, (А)	Обороты, (мин ⁻¹)	Степень защиты	Рекомендуемое давление в системе, (бар) при температуре			Длина, (мм)	Масса, (кг)
								50 °С	80 °С	100 °С		
								NE02A228940	LHN 50-70 F	50		
NE02A230717	LHND 50-70 F	50	470	3 ~ 400	0,2-1,15	560-1400	IP44	0,3	1	1,6	280	46
NE02A228942	LHNM 50-70 F	50	423	1 ~ 230	1,9	по запросу	IP43	0,3	1	1,6	280	24
-	LHNMД 50-70 F	50	423	1 ~ 230	1,9	по запросу	IP43	0,3	1	1,6	280	49

НАСОСЫ СЕРИИ LHN 50-40 F

Технические характеристики

Номинальное давление	6/10 бар
Материал корпуса	чугун
Присоединение	фланцевое
Температура перекачиваемой среды	-10...+120 С°
Регулирование	ручное трехскоростное
Ток	0,22–1,05 А
Напряжение	3 ~ 400 В
Класс изоляции	H
Степень защиты	IP44



Артикул	Модель	DN, (мм)	Макс. мощность, (Вт)	Обороты, (мин ⁻¹)	Рекомендуемое давление в системе, (бар)			Длина, (мм)	Масса, (кг)
					при температуре				
					50 °С	80 °С	100 °С		
NE02A228938	LHN 50-40 F	50	340	620-1450	0,3	1	1,6	250	23
-	LHND 50-40 F	50	340	620-1450	0,3	1	1,6	250	38



Компания оставляет за собой право вносить конструктивные изменения.

АДЛ — производство и поставки оборудования для инженерных систем

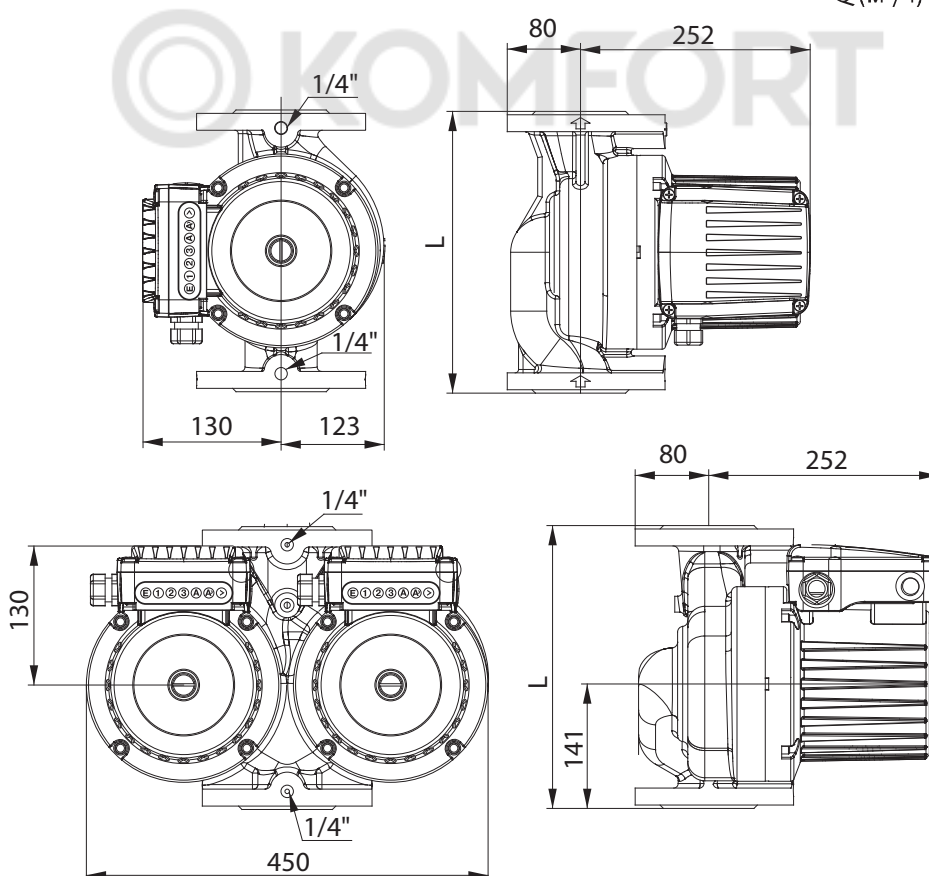
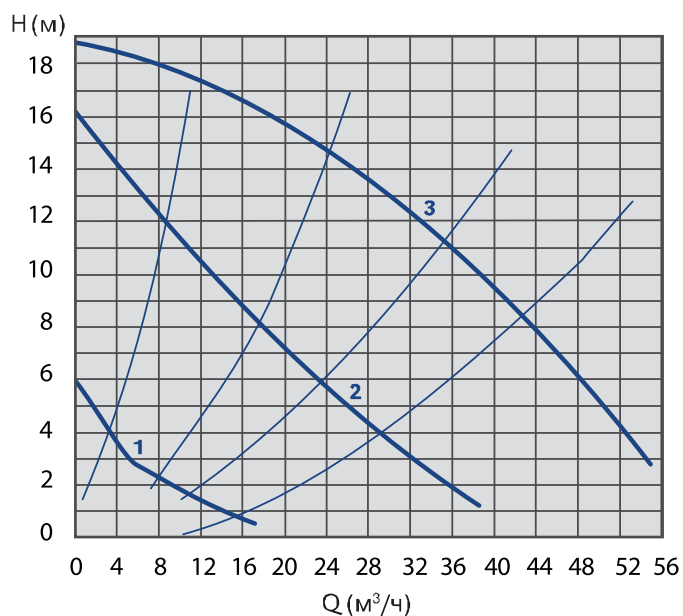
Тел.: +7 (495) 937-89-68, +7 (495) 221-63-78 Факс: +7 (495) 933-85-01/02

E-mail: info@adl.ru www.adl.ru Интернет-магазин: www.valve.ru

НАСОСЫ СЕРИИ LHN 65-190 F

Технические характеристики

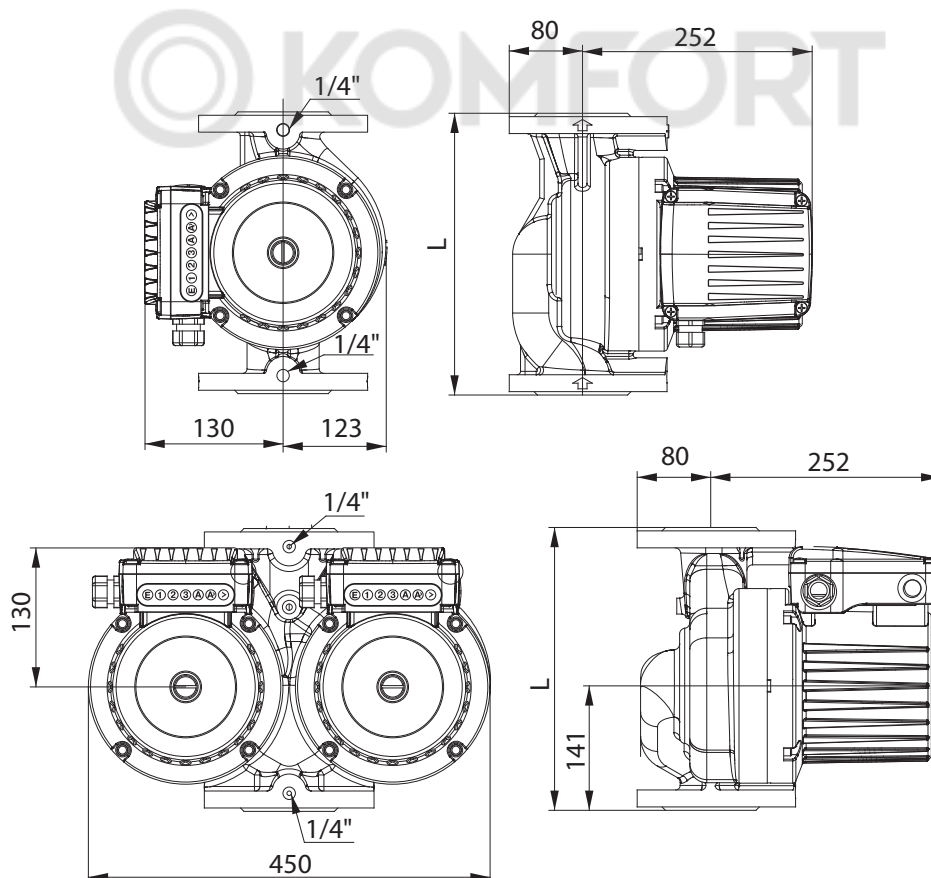
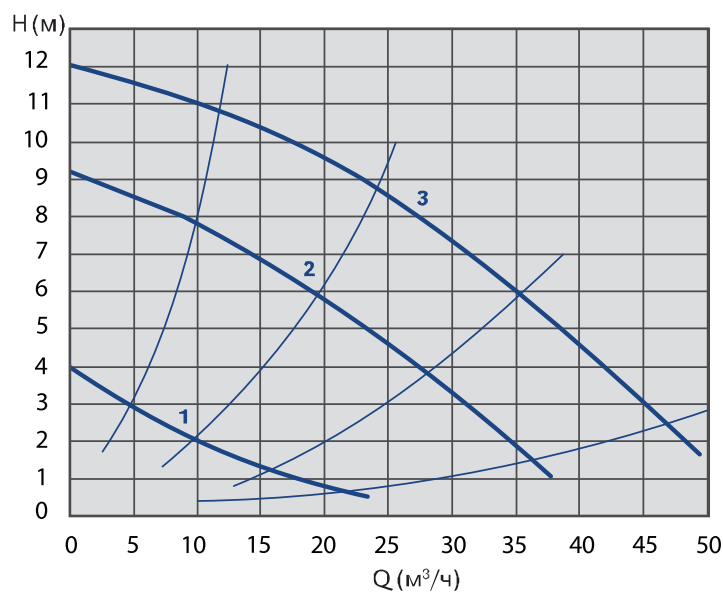
Номинальное давление	6 / 10 бар
Материал корпуса	чугун
Присоединение	фланцевое
Температура перекачиваемой среды	-10...+110 С°
Регулирование	ручное трехскоростное
Ток	4,0 А
Напряжение	3 ~ 400 В
Класс изоляции	H
Степень защиты	IP43



Модель	Модель	DN, (мм)	Макс. мощность, (Вт)	Обороты, (мин ⁻¹)	Рекомендуемое давление в системе, (бар)			Длина, (мм)	Масса, (кг)
					при температуре				
					50 °C	80 °C	100 °C		
NE02A228946	LHN 65-190 F	65	2346	по запросу	0,3	1	1,6	340	31,8
NE02A392907	LHND 65-190 F	65	2346	по запросу	0,3	1	1,6	340	58

НАСОСЫ СЕРИИ LHN 65-120 F
Технические характеристики

Номинальное давление	6/10 бар
Материал корпуса	чугун
Присоединение	фланцевое
Температура перекачиваемой среды	-10...+120 С°
Регулирование	ручное трехскоростное
Ток	0,84-2,8 А
Напряжение	3 ~ 400 В
Класс изоляции	H
Степень защиты	IP44



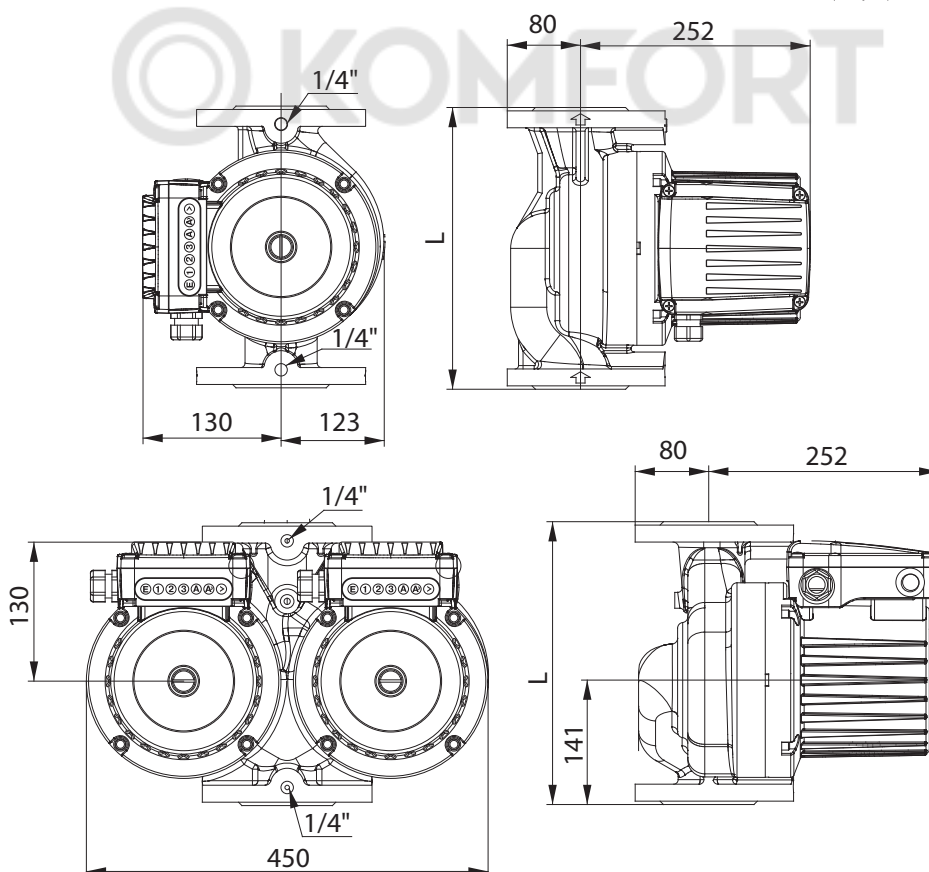
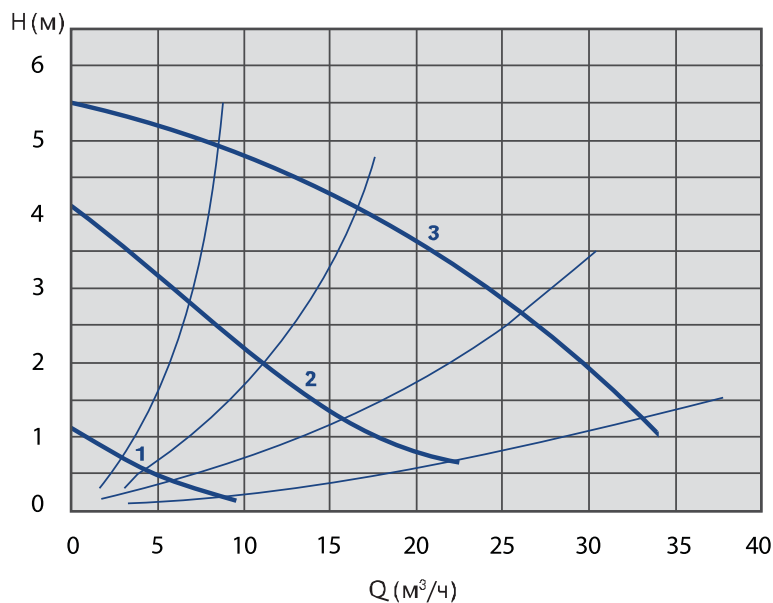
Артикул	Модель	DN, (мм)	Макс. мощность, (Вт)	Обороты, (мин ⁻¹)	Рекомендуемое давление в системе, (бар)			Длина, (мм)	Масса, (кг)
					при температуре				
					50 °С	80 °С	100 °С		
NE02A228945	LHN 65-120 F	65	2560	1250-2810	0,3	1	1,6	340	31
NE02A231178	LHND 65-120 F	65	2560	1250-2810	0,3	1	1,6	340	56



НАСОСЫ СЕРИИ LHN 65-70 F

Технические характеристики

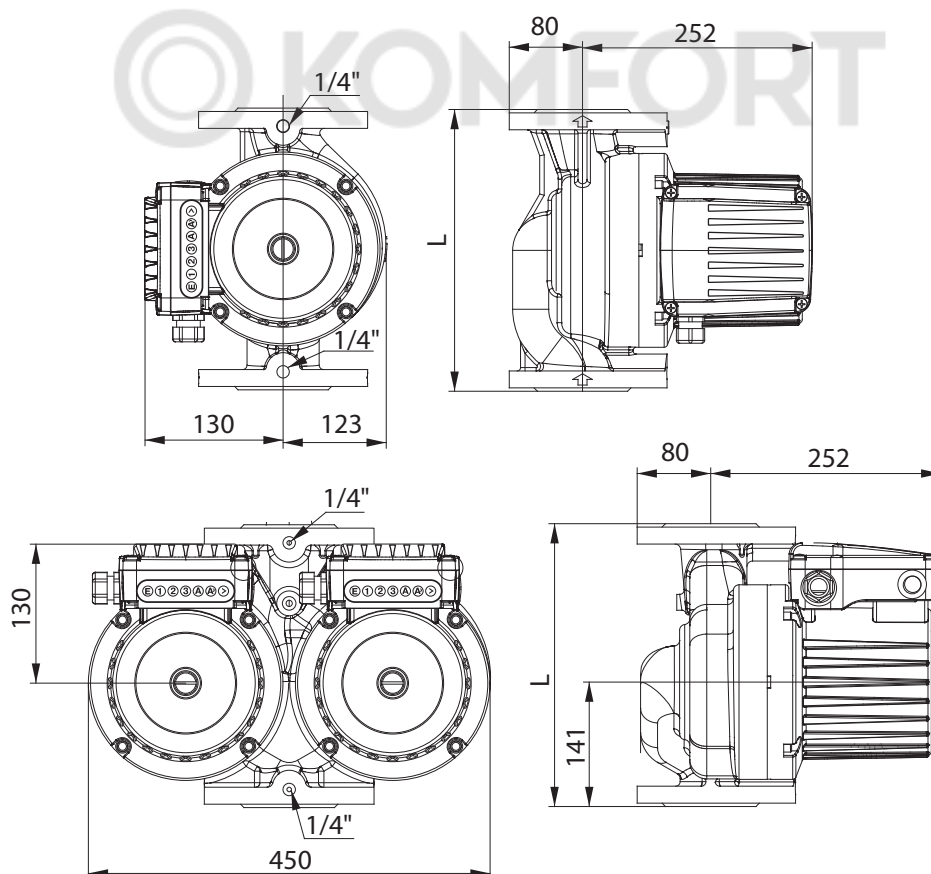
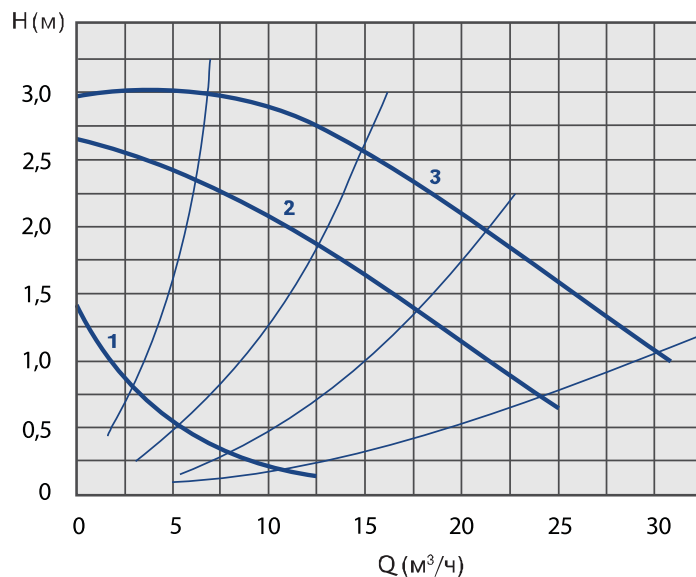
Номинальное давление	6/10 бар
Материал корпуса	чугун
Присоединение	фланцевое
Температура перекачиваемой среды	-10...+120 С°
Регулирование	ручное трехскоростное
Ток	0,22-1,25 А
Напряжение	3 ~ 400 В
Класс изоляции	H
Степень защиты	IP44



Артикул	Модель	DN, (мм)	Макс. мощность, (Вт)	Обороты, (мин ⁻¹)	Рекомендуемое давление в системе, (бар)			Длина, (мм)	Масса, (кг)
					при температуре				
					50 °C	80 °C	100 °C		
NE02A228947	LHN 65-70 F	65	600	450-1370	0,3	1	1,6	340	30
-	LHND 65-70 F	65	600	450-1370	0,3	1	1,6	340	52

НАСОСЫ СЕРИИ LHN 65-40 F
Технические характеристики

Номинальное давление	6 / 10 бар
Материал корпуса	чугун
Присоединение	фланцевое
Температура перекачиваемой среды	-10...+120 С°
Регулирование	ручное трехскоростное
Ток	0,84–2,8 А
Напряжение	3 ~ 400 В
Класс изоляции	H
Степень защиты	IP44

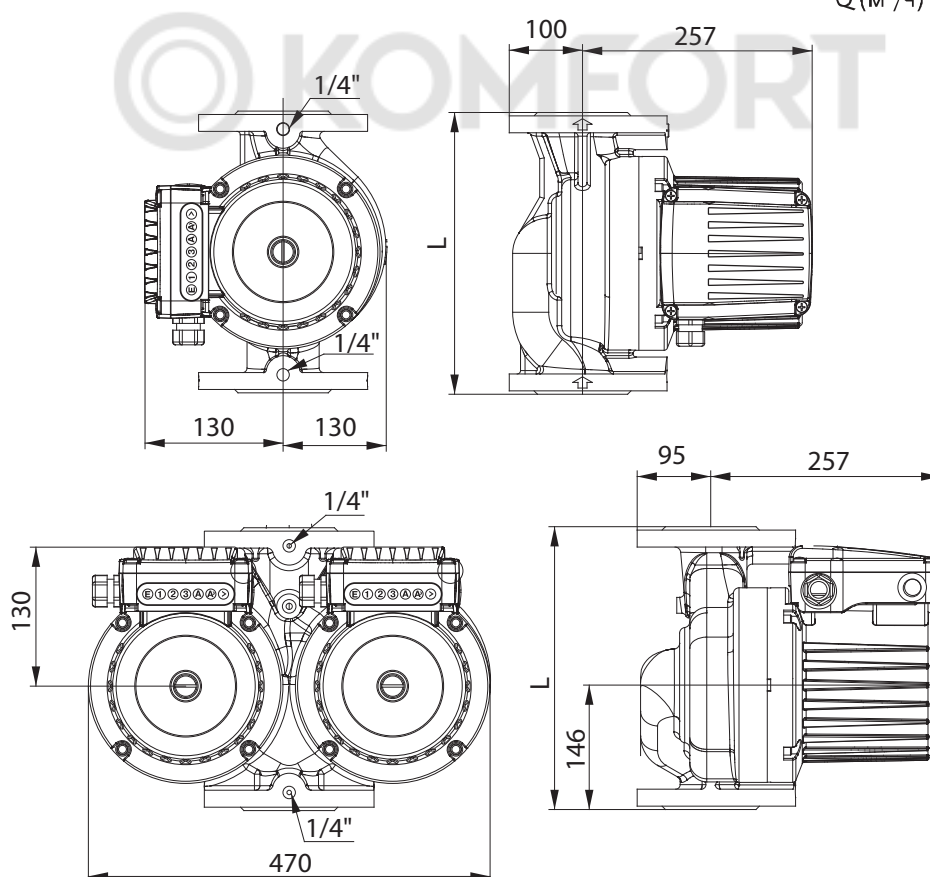
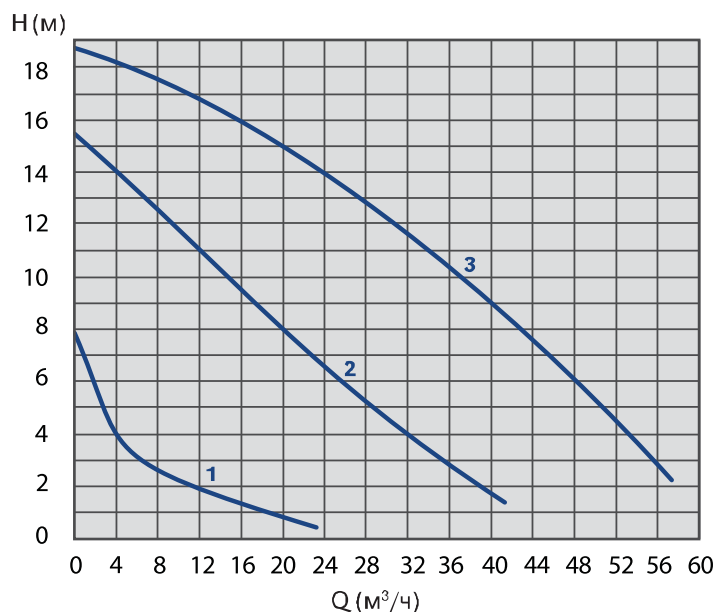


Артикул	Модель	DN, (мм)	Макс. мощность, (Вт)	Обороты, (мин ⁻¹)	Рекомендуемое давление в системе, (бар)			Длина, (мм)	Масса, (кг)
					при температуре				
					50 °С	80 °С	100 °С		
NE02A228948	LHN 65-40 F	65	400	600-1430	0,3	1	1,6	340	30
–	LHND 65-40 F	65	400	600-1430	0,3	1	1,6	340	49



НАСОСЫ СЕРИИ LHN 80-190 F
Технические характеристики

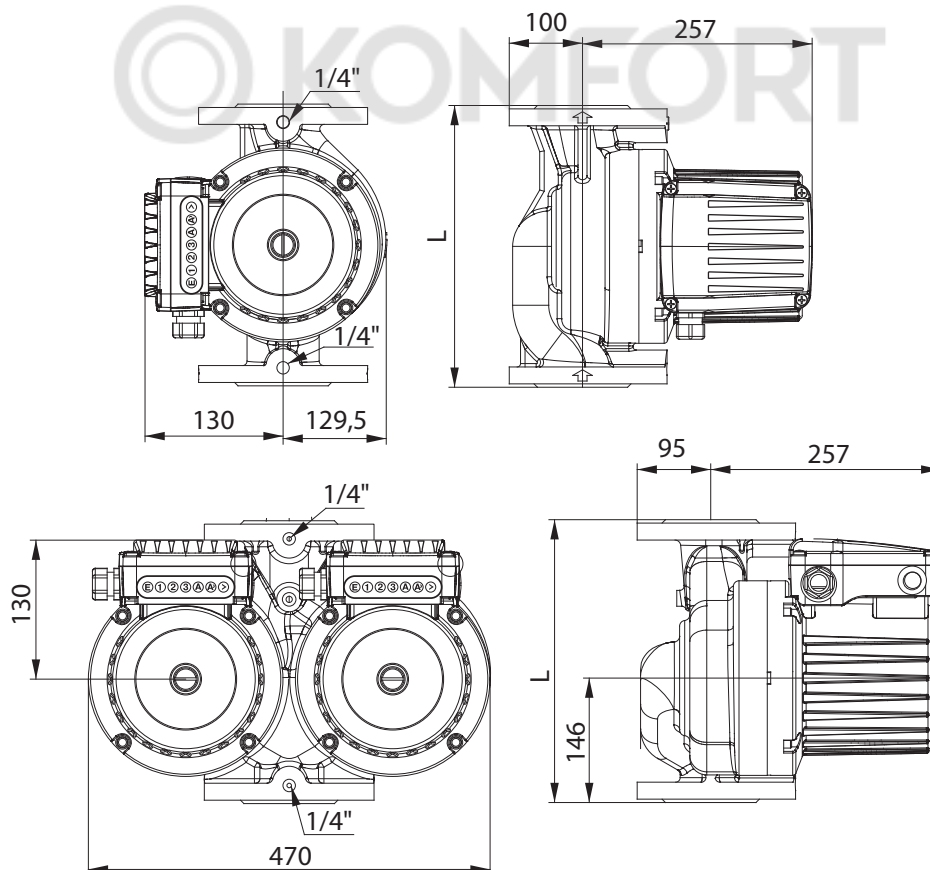
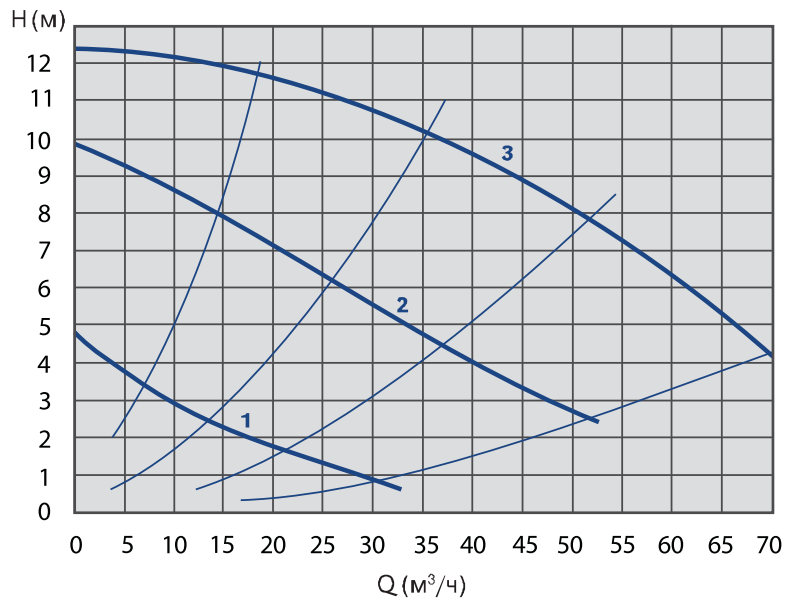
Материал корпуса	чугун
Присоединение	фланцевое
Температура перекачиваемой среды	-10...+110 С°
Регулирование	ручное трехскоростное
Максимальная мощность	2,272 кВт
Ток	3,9 А
Напряжение	3 ~ 400 В
Класс изоляции	Н
Степень защиты	IP43



Модель	DN, (мм)	PN, (бар)	Обороты, (мин ⁻¹)	Рекомендуемое давление в системе, (бар)			Длина, (мм)	Масса, (кг)
				при температуре				
				50 °C	80 °C	100 °C		
LHN 80-190 F	80	6	по запросу	0,3	1	1,6	360	37
LHN 80-190 F PN 10	80	10	по запросу	0,3	1	1,6	360	37
LHND 80-190 F	80	6	по запросу	0,3	1	1,6	360	60
LHND 80-190 F PN 10	80	10	по запросу	0,3	1	1,6	360	60

НАСОСЫ СЕРИИ LHN 80-120 F
Технические характеристики

Материал корпуса	чугун
Присоединение	фланцевое
Температура перекачиваемой среды	-10...+120 С°
Регулирование	ручное трехскоростное
Максимальная мощность	2,2 кВт
Ток	1,05–3,8 А
Напряжение	3 ~ 400 В
Класс изоляции	Н
Степень защиты	IP44

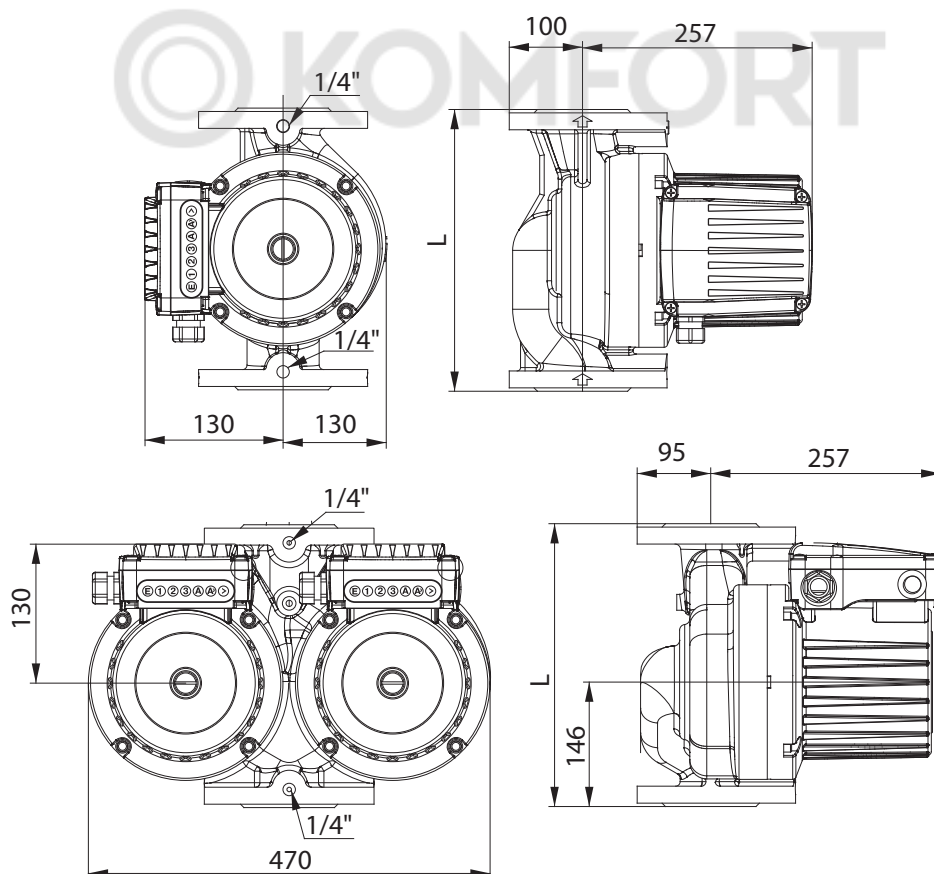
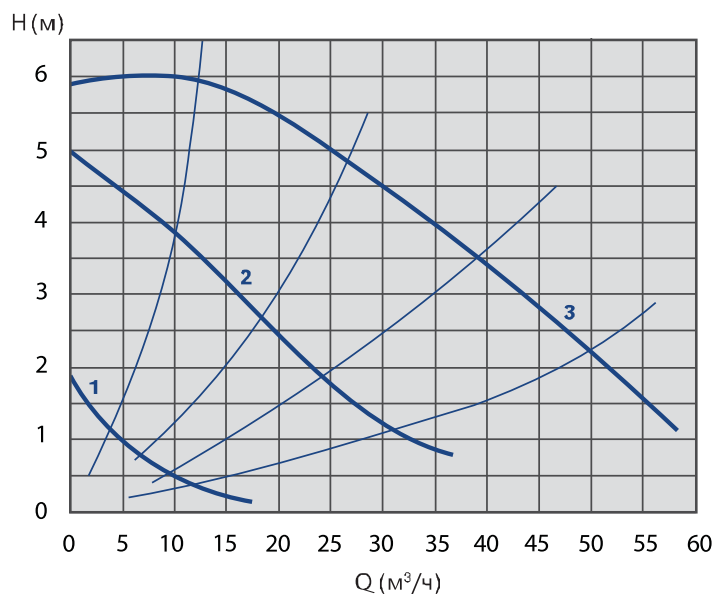


Артикул	Модель	DN, (мм)	PN, (бар)	Обороты, (мин ⁻¹)	Рекомендуемое давление в системе, (бар) при температуре			Длина, (мм)	Масса, (кг)
					50 °С	80 °С	100 °С		
NE02A228949	LHN 80-120 F	80	6	1200-1800	0,3	1	1,6	360	37
NE02A228949	LHN 80-120 F PN 10	80	10	1200-1800	0,3	1	1,6	360	37
NE02A394295	LHND 80-120 F PN 10	80	10	1200-1800	0,3	1	1,6	360	60



НАСОСЫ СЕРИИ LHN 80-70 F
Технические характеристики

Материал корпуса	чугун
Присоединение	фланцевое
Температура перекачиваемой среды	-10...+120 С°
Регулирование	ручное трехскоростное
Максимальная мощность	960 Вт
Ток	0,38–2,2 А
Напряжение	3 ~ 400 В
Класс изоляции	H
Степень защиты	IP44

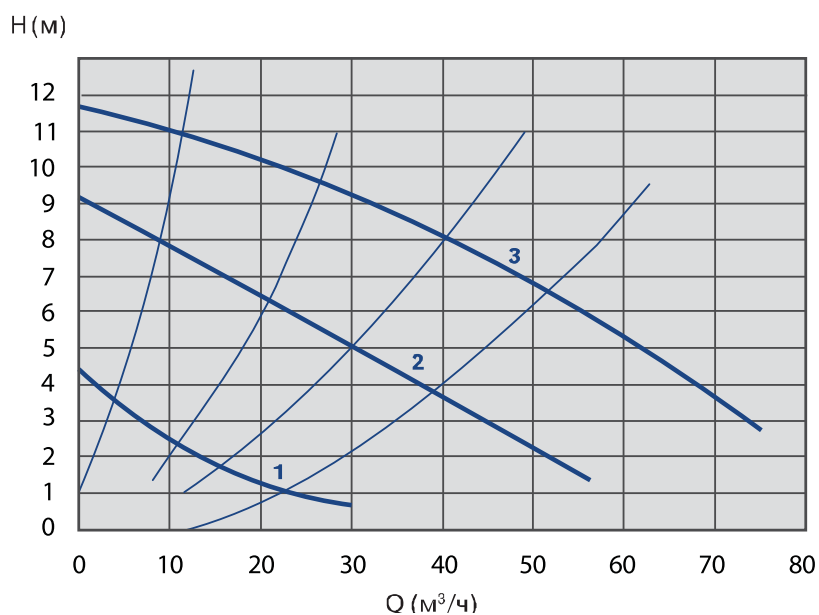


Артикул	Модель	DN, (мм)	PN, (бар)	Обороты, (мин ⁻¹)	Рекомендуемое давление в системе, (бар) при температуре			Длина, (мм)	Масса, (кг)
					50 °С	80 °С	100 °С		
					NE02A228951	LHN 80-70 F	80		
-	LHN 80-70 F PN 10	80	10	600-1350	0,3	1	1,6	360	36
-	LHND 80-70 F	80	6	2200	0,3	1	1,6	360	57
-	LHND 80-70 F PN 10	80	10	960	0,3	1	1,6	360	57

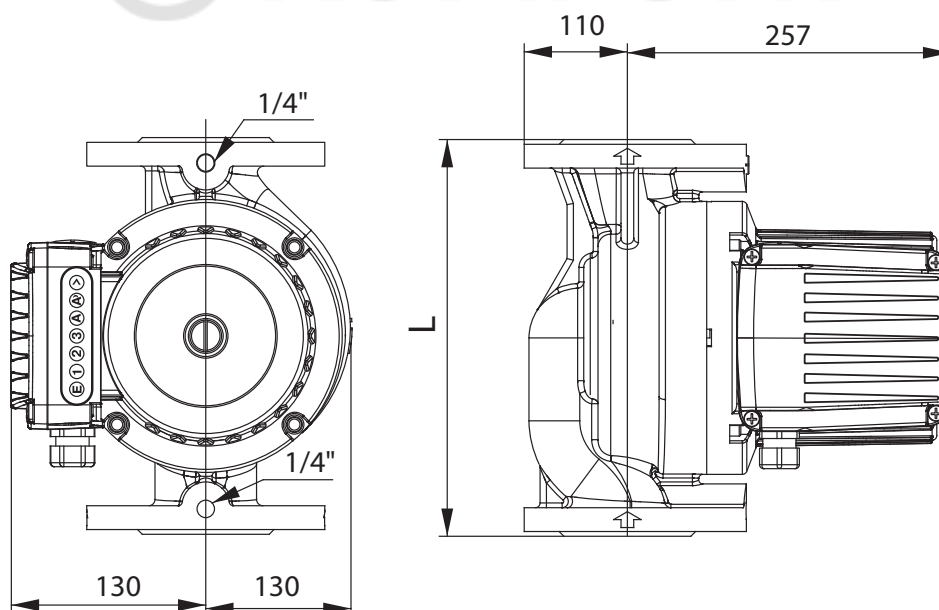
НАСОСЫ СЕРИИ LHN 100-120 F

Технические характеристики

Материал корпуса	чугун
Присоединение	фланцевое
Температура перекачиваемой среды	-10...+120 С°
Регулирование	ручное трехскоростное
Максимальная мощность	2,324 кВт
Ток	1,16-4,0 А
Напряжение	3 ~ 400 В
Класс изоляции	H
Степень защиты	IP44



© KOMFORT



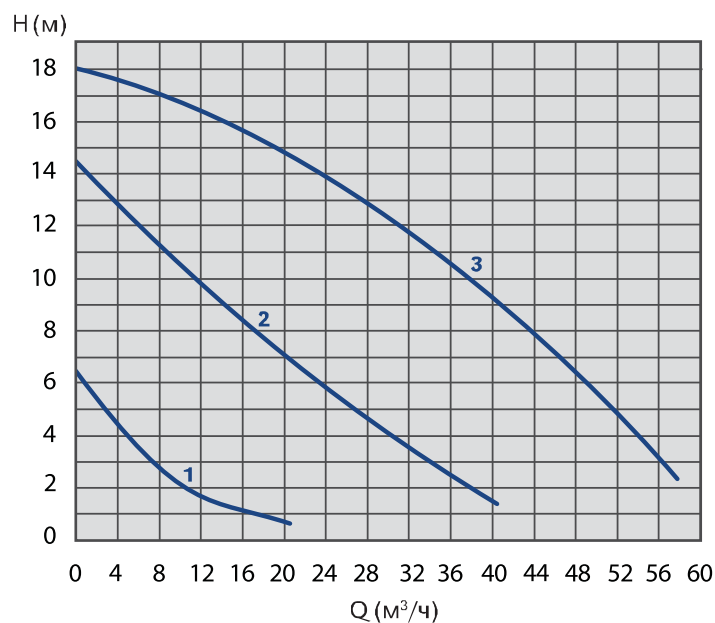
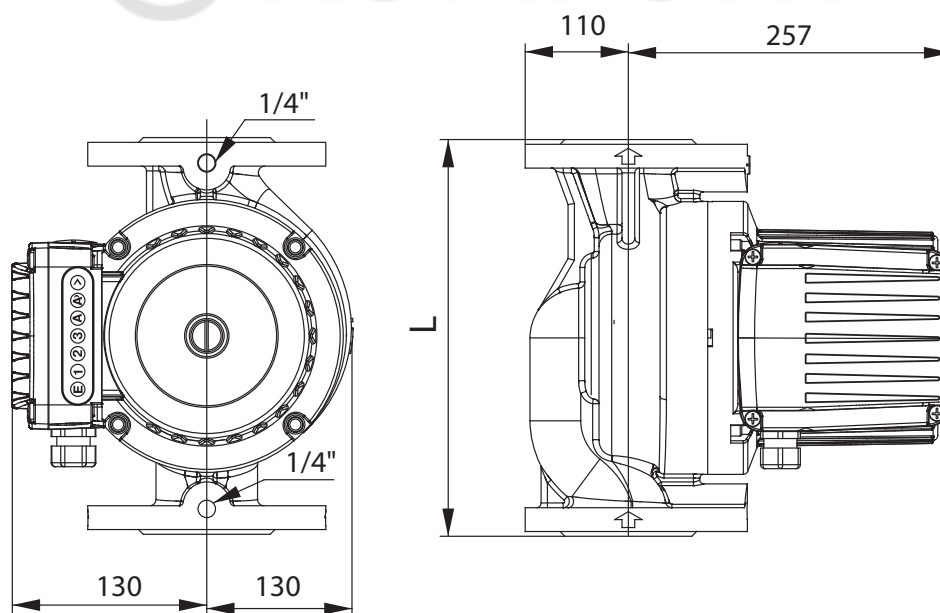
Артикул	Модель	DN, (мм)	PN, (бар)	Обороты, (мин ⁻¹)	Рекомендуемое давление в системе, (бар) при температуре			Длина, (мм)	Масса, (кг)
					50 °С	80 °С	100 °С		
					NE02A228943	LHN 100-120 F	100		
—	LHN 100-120 F PN 10	100	10	по запросу	0,3	1	1,6	360	37



НАСОСЫ СЕРИИ LHN 100-190 F

Технические характеристики

Материал корпуса	чугун
Присоединение	фланцевое
Температура перекачиваемой среды	-10...+110 С°
Регулирование	ручное трехскоростное
Максимальная мощность	2,287 кВт
Ток	3,9 А
Напряжение	3 ~ 400 В
Класс изоляции	Н
Степень защиты	IP43

Артикул	Модель	DN, (мм)	PN, (бар)	Обороты, (мин ⁻¹)	Рекомендуемое давление в системе, (бар)			Длина, (мм)	Масса, (кг)
					при температуре				
					50 °C	80 °C	100 °C		
—	LHN 100-190 F	100	6	по запросу	0,3	1	1,6	360	37
—	LHN 100-190 F PN 10	100	10	по запросу	0,3	1	1,6	360	37