

Электропривод для управления воздушными заслонками в системах вентиляции и кондиционирования воздуха зданий

- Для управления воздушными заслонками площадью приблиз. до 2 м²
- Крутящий момент 10 Нм
- Номинальное напряжение 100...240 В~
- Управление: открыто/закрыто или трехпозиционное
- Встроенный вспомогательный переключатель (для NM230A-S)


Технические данные

Электрические параметры	Номинальное напряжение	100 ... 240В~, 50/60 Гц
	Диапазон номинального напряжения	85 ... 265 В~
	Расчетная мощность	5,5 ВА (NM230A) 6 ВА (NM230A-S)
	Потребляемая мощность	Во время вращения: 2,5 Вт при номинальном крутящем моменте В состоянии покоя: 0,6 Вт
Функциональные данные	Вспомогательный переключатель	1 однопол., 1 mA... 3 (0,5) A, 250 В~ <input type="checkbox"/> (0 ... 100%, настраивается) (для NM230A-S)
	Соединение	Двигатель: Кабель 1 м, 3 x 0,75 мм ² Вспом. переключатель: Кабель 1 м, 3 x 0,75 мм ² (для NM230A-S)
	Крутящий момент (номинальный)	Мин. 10 Нм при номинальном напряжении
	Направление вращения	Реверсивное за счет переключателя 0 или 1
	Ручное управление	Редуктор выводится из зацепления при помощи кнопки с самовозвратом, ручная блокировка
	Угол поворота	Макс. 95° , ограничение с двух сторон при помощи настраиваемых механических упоров
	Время поворота	150 с
	Уровень шума	Макс. 35 дБ
	Индикация положения	Механический указатель, съемный
	Безопасность	Класс защиты
Степень защиты корпуса		IP54 в любом положении установки
Температура окружающей среды		-30 ... +50 °C
Температура хранения		-40 ... +80 °C
Влажность окружающей среды		95% отн., не конденсир. (EN 60730-1)
Размеры / вес	Техническое обслуживание	Не требуется
	Размеры	См. на след. стр.
	Вес	750 г (NM230A) 850 г (NM230A-S)

Замечания по безопасности


- Не разрешается применение электропривода в областях, выходящих за рамки, указанные в спецификации, особенно на воздушных судах.
- **Внимание: напряжение 230 В~!**
- Устройство может быть вскрыто только на заводе-изготовителе. Оно не содержит частей, пригодных для ремонта или замены пользователем.
- Не разрешается удалять кабель из электропривода.
- При расчете крутящего момента необходимо учитывать данные изготовителя заслонки (площадь поперечного сечения, конструкцию, объект установки), а также условия воздушного потока.
- Устройство содержит электрические и электронные компоненты, в связи с чем недопустима утилизация вместе с бытовыми отходами. Необходимо соблюдать все действующие правила и инструкции, относящиеся к данной конкретной местности.

Особенности изделия

- Простая установка непосредственно на вал заслонки**
- Ручное управление**
- Настраиваемый угол поворота**
- Высокая функциональная надежность**
- Гибкая система сигнализации**

Простая установка непосредственно на вал заслонки при помощи универсального захвата, снабжается фиксатором, предотвращающим вращение корпуса электропривода.
 Возможно ручное управление при помощи кнопки с самовозвратом (при нажатой кнопке редуктор выводится из зацепления).
 Угол поворота настраивается при помощи механических упоров.
 Электропривод защищен от перегрузки, не требует конечных выключателей и останавливается автоматически при достижении конечных положений.
 Гибкая система сигнализации с настраиваемым вспомогательным переключателем (0...100%).

Приспособления и аксессуары

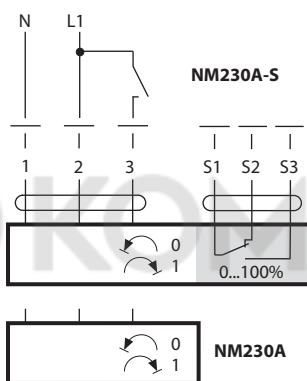
Электрические аксессуары	Вспомогательный переключатель S...A	- S..A
	Потенциометр обратной связи P..A: 140, 500, 1000, 2800, 5000, 10000 Ом	- P..A
Механические приспособления	Различные приспособления (захваты, удлинители вала и т.д.)	- Z..NM..A..

Электрическое подключение

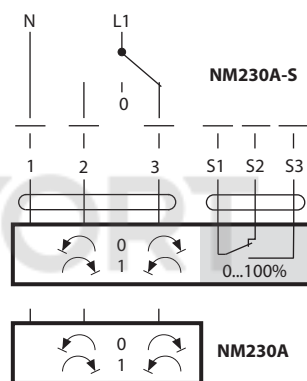
Примечание

- Предупреждение: 230 В!
- Возможно параллельное подключение других электроприводов с учетом мощностей.

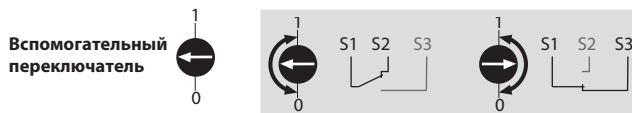
Управление откр./закр.



3-позиционное управление

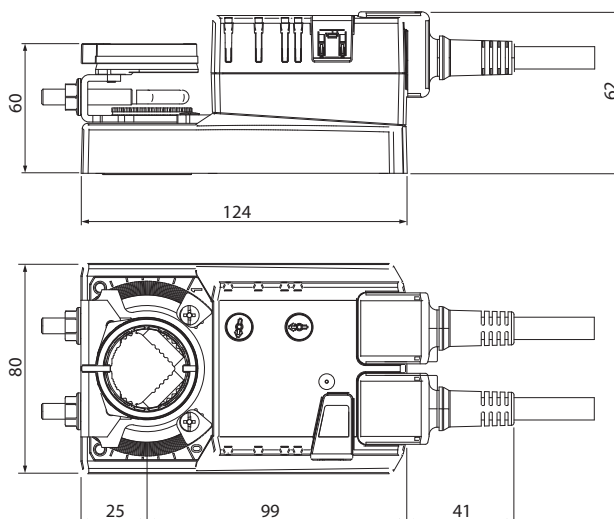


Цвета проводов:
 1 = голубой
 2 = коричневый
 3 = белый



Габаритные размеры, мм

Чертежи с размерами



Вал заслонки	Длина	⌀ I	□ I	◇ I
	> 40	8 ... 26,7	>8	<26,7
	> 20	8 ... 20	>8	<20

* Опция (приспособление K-NA)

Дополнительные варианты моделей приводов

		NM230A-TP	NM230A-S-TP
Тип управления	Откр/закр. (1-, 2-проводное), 3-позиционное	•	•
Питание	230 В ~	•	•
Встроенные вспомогательные переключатели	Безпотенциальные, настраиваются 0...100%	•	•
	1×EPU, 1 мА...3 (0,5) А, 250 В ~		•
Время срабатывания	150 постоянное	•	•
Подключение	Клеммы с защитой	•	•