

КРЫЛЬЧАТЫЙ СЧЕТЧИК ВСКМ 25-50 «АТЛАНТ»

МНОГОСТРУЙНЫЙ УНИВЕРСАЛЬНЫЙ СЧЕТЧИК
ВОДЫ С ДУ 25-50 И PМАКС=1,6МПА



ПРИМЕНЕНИЕ

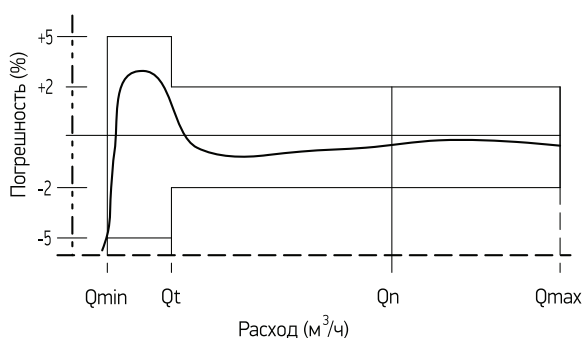
- предназначен для измерения объема потребленной питьевой или технической воды с максимальной температурой 120°C и давлением до 1,6 МПа
- идеален для частных коттеджей, небольших многоквартирных домов и предприятий
- может использоваться с водой низкого качества

ДОСТОИНСТВА

- счетный механизм защищен от влияния магнитного поля
 - для удобства снятия показаний счетный механизм может вращаться на 350°
 - высокая устойчивость к перегрузкам по давлению и надежная работа при максимальных расходах
 - сохранение заявленных метрологических характеристик на протяжении всего срока службы даже при работе в неблагоприятных условиях
 - может быть оснащен импульсным выходом или электронным модулем МИД для интегрирования в автоматизированные системы считывания показаний
- межповерочный интервал 6 лет

ТОЧНОСТЬ

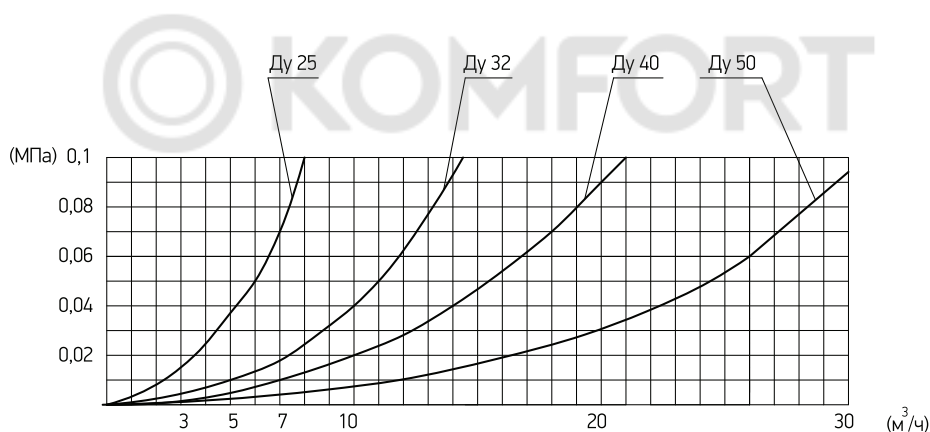
Специальная конструкция корпуса счетчика в совокупности с использованием корундовых часовых камней обеспечивает высокую точность измерений на протяжении всего срока эксплуатации прибора.



НАДЕЖНОСТЬ

Прибор оснащен двумя механическими фильтрами — входным и в измерительной камере. Поэтому загрязнения и примеси, содержащиеся в воде, надежно улавливаются. Детали счетного механизма находятся в вакуумированном корпусе, благодаря чему исключаются риски блокирования счетного механизма примесями из воды и загрязнения счетного механизма.

Многоструйная конструкция счетчика делает работу прибора особо надежной, особенно в условиях резких перепадов давления и расхода.



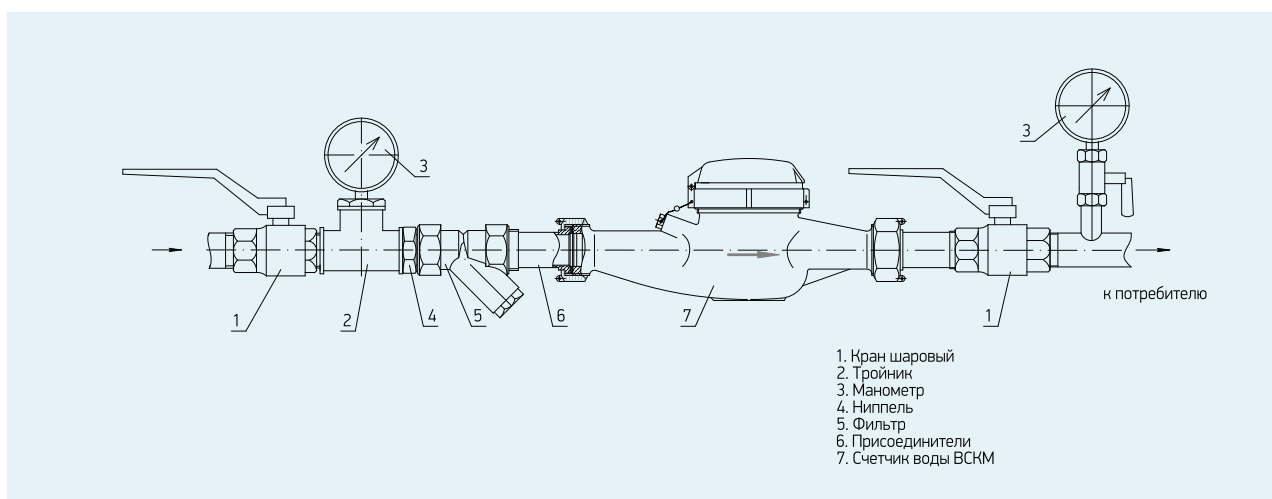
ПРИНЦИП РАБОТЫ, МОНТАЖ И ЭКСПЛУАТАЦИЯ

Принцип работы водосчетчика состоит в измерении числа оборотов крыльчатки, вращающейся под действием протекающей воды. Количество оборотов крыльчатки пропорционально количеству протекающей воды. Масштабирующий редуктор счетного механизма приводит число оборотов крыльчатки к значениям протекающей воды в м³.

Направление воды в трубопроводе должно совпадать со стрелкой на корпусе счетчика. Пуск воды через счетчик необходимо производить медленно с помощью шарового крана, установленного перед счетчиком, во избежание гидроудара и поломки счетного механизма.

В процессе эксплуатации счетчик не требует обслуживания. Необходимо периодически очищать фильтр, установленный перед счетчиком.

Типовой проект установки счетчика приведен на рисунке



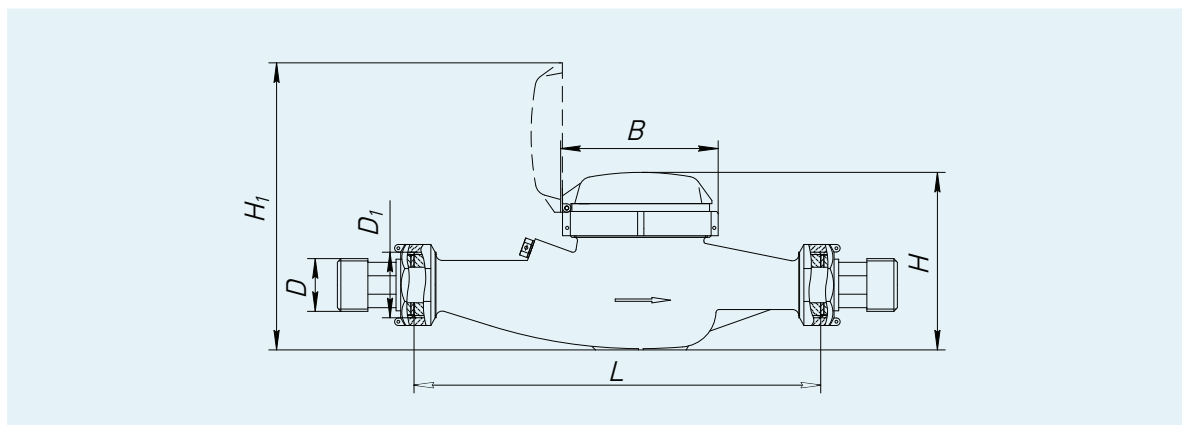
СЧИТЫВАНИЕ ПОКАЗАНИЙ



Счетный механизм водосчетчика содержит 8 барабанчиков с нанесенными лазерным способом цифрами высотой 6мм, что обеспечивает удобство снятия показаний. Цифры отображают количество протекшей воды в кубометрах (черные цифры) и в литрах (красные цифры). Кроме того, прибор имеет в стандартном исполнении специальный стрелочный указатель «МИД-сенсор» (простая стрелка в исполнении ДГ), который позволяет снимать показания с точностью 0,05 литра. Также в центре панели расположен указатель в форме черной звездочки на зеркальном фоне, который используется для проверки

счетчика с помощью оптической головки, что позволяет поверять прибор при меньших поворочных объемах, таким образом экономя время и средства для эксплуатирующих организаций. Коэффициент пересчета указан в руководстве по эксплуатации для каждой модели счетчика.

Счетный механизм вращается на 350° для удобства считывания показаний.



Условное обозначение	L, мм	H, мм	H ₁ , мм	B, мм	D ₁ , дюйм	D, дюйм	Масса, кг
ВСКМ «АТЛАНТ» – 25	260	120	190	105	G1 ¹ / ₄	G1	2,2
ВСКМ «АТЛАНТ» – 32	260	120	190	105	G1 ¹ / ₂	G1 ¹ / ₄	2,5
ВСКМ «АТЛАНТ» – 40	300	155	245	125	G2	G1 ¹ / ₂	4,5
ВСКМ «АТЛАНТ» – 50	300	185	270	125	G2 ¹ / ₂	G2	6,0

ТЕХНИЧЕСКИЕ ПАРАМЕТРЫ

	Норма для счетчиков диаметром условного прохода, Ду, мм							
	25		32		40		50	
Метрологический класс	A	B	A	B	A	B	A	B
Расход воды, м ³ /час:								
минимальный q _{min}	0,14	0,05	0,24	0,07	0,4	0,1	1,2	0,45
переходный q _t	0,35	0,15	0,6	0,18	1,0	0,2	4,5	0,8
номинальный q _n	3,5		6,0		10		15	
максимальный q _{max}	7		12		20		30	
Порог чувствительности м ³ /ч, не более	0,03		0,048		0,055		0,06	
Максимальный объем воды, м ³ , измеренный за:								
сутки	87,5		150		250,0		375,0	
месяц	2625		4500		7500		11250	
Минимальная цена деления, м ³	0,0001				0,001			
Наибольшее значение роликового указателя, м ³	99999				999999			

КОМПЛЕКТ ПОСТАВКИ

- счетчик
- паспорт
- гайка 2 шт, штуцер 2 шт, прокладка 2 шт

ВАРИАНТЫ ИСПОЛНЕНИЯ

- исполнение с МИД-сенсором
- исполнение с импульсным входом
- фланцевое исполнение счетчика ВСКМ 50