

НИППЕЛЬ ПРИВАРНОЙ

Материал: ASTM A312 (AISI 304 AISI 316)
Marcegaglia

Размер: 1/4"–3"

Тип резьбы:
R" (BSPT – коническая резьба)

Стандарт: ISO

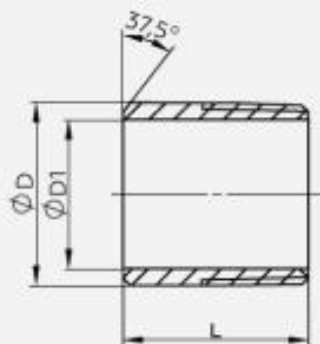
Поверхность: шлифованная

Гарантия: 5 лет

Процесс нарезания резьбы:
Станки с ЧПУ

Отчет об испытании материала
предоставляется по запросу
при размещении заказа.

Основной размер:
Единица измерения: мм



РАЗМЕРЫ

дюйм	DN	d0	d1	длина резьбы L	толщина стенки	резьба R"	вес кг
1/4"	8	14 мм	9 мм	30 мм	2 мм	коническая	0,013
3/8"	10	17 мм	12 мм	30 мм	2 мм	коническая	0,018
1/2"	15	21,3 мм	16,3 мм	35 мм	2,5 мм	коническая	0,034
3/4"	20	26,9 мм	21,7 мм	40 мм	2,5 мм	коническая	0,047
1"	25	33,7 мм	27,4 мм	40 мм	3 мм	коническая	0,072
1 1/4"	32	42,4 мм	36 мм	50 мм	3 мм	коническая	0,114
1 1/2"	40	48,3 мм	42 мм	50 мм	3 мм	коническая	0,114
2"	50	60,3 мм	53 мм	55 мм	3 мм	коническая	0,182
2 1/2"	65	76,1 мм	68 мм	60 мм	4 мм	коническая	0,339
3"	80	88,9 мм	81 мм	70 мм	4 мм	коническая	0,44

