



SSB... с доп. контактом



SSB...1 без доп. контакта



Электрические приводы

Для малых клапанов VVP45..., VXP45..., VMP45...
(DN ≤ 25, $k_{VS} \leq 6,3 \text{ m}^3/\text{h}$)

SSB31...
SSB81...
SSB61...

- SSC31 - рабочее напряжение AC 230 V, 3-точечный управляющий сигнал
- SSC81 - рабочее напряжение AC 24 V, 3-точечный управляющий сигнал
- SSC61 - рабочее напряжение AC/DC 24 V, управляющий сигнал DC 0...10 V
- Номинальное усилие 300 Н
- Автоматическое определение хода клапана
- Непосредственное крепление стяжной гайкой, инструменты не требуются
- Базовые типы комплектуются встроенным кабелем, длиной 1,5м
- Опциональные длины кабеля
 - Кабель 1.5 м, 2.5 м и 4.5 м
 - Безгалогеновые кабели
 - Кабели 2.5 м с конектором Batigyр
- Ручная коррекция с индикацией позиции и направления перемещения
- Параллельное соединение нескольких приводов
- Доп.контакты встроены в приводы SSB31.1 и SSB81.1

Применение

Для управления клапанами «Siemens» серии V...P45 для контроля горячей и охлаждающей воды в системах отопления, вентиляционных установках и системах кондиционирования воздуха.

Список типов

Standard versions

Тип	Номинальное напряжение	Время позиционирования при 50 Hz	Управляющий сигнал	Кабель	Доп. контакт
SSB31	AC 230 V	150 с	3-точечн.	1.5 m	
SSB31/00 ¹⁾				нет кабеля	
SSB31.1				1.5 m	Да
SSB81	AC 24 V			1.5 m	
SSB81/00 ¹⁾				нет кабеля	
SSB81.1				1.5 m	Да
SSB61	AC / DC 24 V	75 с	DC 0...10 V	1.5 m	
SSB61/00 ¹⁾				нет кабеля	

¹⁾ См. «Принадлежности» для определения длин кабелей и типов терминальных блоков

SSB81..., SSB61... имеют сертификаты UL и cUL.

Принадлежности

Тип	Описание	Номинальное напряжение	Управляющий сигнал
ASY3L15	Соединительный кабель 1.5 m	AC 230 V	3-точечный
ASY3L25	Соединительный кабель 2.5 m		
ASY3L45	Соединительный кабель 4.5 m		
ASY6L15	Соединительный кабель 1.5 m	AC / DC 24 V	DC 0...10 V
ASY6L25	Соединительный кабель 2.5 m		
ASY6L45	Соединительный кабель 4.5 m		
ASY6L45HF	Соединительный кабель 4.5 m, безгалогеновый, VDE 0207-24		
ASY8L15	Соединительный кабель 1.5 m	AC 24 V	3-точечный
ASY8L25	Соединительный кабель 2.5 m		
ASY8L25B	Соединительный кабель 2.5 m с коннектором Batfigur		
ASY8L45	Соединительный кабель 4.5 m		
ASY8L45HF	Соединительный кабель 4.5 m, безгалогеновый, VDE 0207-24		
ASY98	Винт-фиксатор для терминального блока		
ASY99	Терминальный блок для 3-точечных приводов SSB81... /00		
ASY100	Терминальный блок для приводов с управлением DC 0...10 V SSB61...		

Заказ

При оформлении заказа, пожалуйста, укажите количество, наименование изделия и кодовое обозначение типа.

Пример: 2 привода SSB81

Поставка

Приводы, клапаны и принадлежности упаковываются отдельно

Комбинации оборудования

Тип	Описание	k_{vs} [m ³ /h]	PN класс	Документац
VVP45...	2-ходовой клапан	0.25...6.3	PN 16	N4845
VXP45...	3-ходовой клапан			
VMP45...	3-ходовой клапан с байпасом	0.25...4.0		

Работа / механическое устройство

Когда привод управляется 3-точечным управляющим сигналом или управляющим сигналом постоянного тока 0...10 в, он генерирует ход, который передается штоку клапана.

3-точечный управляющий сигнал
SSC31 / SSC81
Управляющий сигнал 0...10V DC
SSC61

- Напряжение на Y1: Шток привода выдвигается клапан открывается
 - Напряжение на Y2: Шток привода втягивается клапан закрывается
 - Нет напр. на Y1 или Y2: Привод сохраняет текущее положение
- Клапан открывается / закрывается пропорционально управляющему сигналу на Y.
- При постоянном токе 0 в, клапан полностью закрыт (A → AB).
- Когда прекращается электроснабжение, привод сохраняет текущее положение.

Особенности и преимущества

- Пластмассовая крышка
- Защищенный от блокировки зубчатый механизм не требующий обслуживания
- Ручная регулировка вращающейся ручкой
- Уменьшенное потребление мощности в положениях фиксации
- Выключение в зависимости от нагрузки в случаях перегрузки и крайних позиций хода

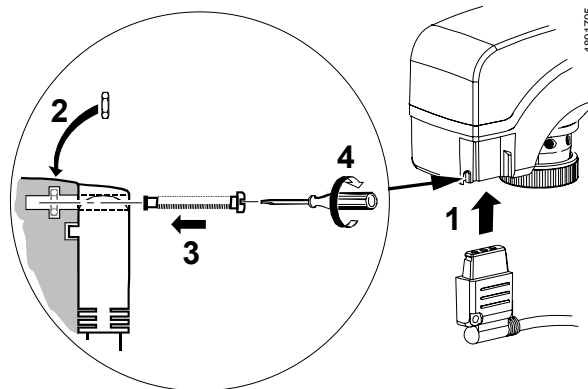


Принадлежности

Винт-держатель
ASY98

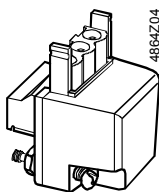


ASY98 для фиксации терминала кабеля



Терминал кабеля вставляется в разъем, но мет быть дополнительно зафиксирован с помощью винта-фиксатора.

Соединители терминальных блоков
ASY99
ASY100



Для специальных серий приводов :

- Тип ASY99 для 3-точечных приводов SSB81/00
- Тип ASY100 для приводов с управлением DC 0...10 V SSB61/00

Соединители терминальных блоков поставляются в комплекте с монтажными инструкциями (74 319 0385 0).

Примечания

Инженерия

Электрическое подсоединение приводов должно осуществляться в соответствии с местными нормативными актами (обратитесь к разделу «Схемы соединений»)

⚠ Предостережение

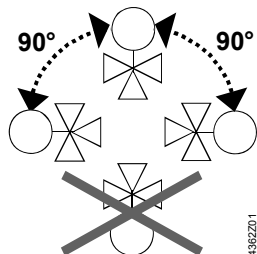
Все время должны соблюдаться нормы и требования для обеспечения безопасности людей и имущества!

Должны соблюдаться допустимые температуры (обратитесь к разделу «Технические характеристики»)

Монтаж

Инструкции по монтажу 4 319 0497 0 вложены в каждую упаковку. Сборка осуществляется при помощи стяжной гайки; инструменты или регулировки не требуются. Приводы должны быть установлены так, чтобы они в исходном положении находились в позиции 0 (обращайтесь также к «Ручная коррекция»).

Ориентация



Пусконаладка

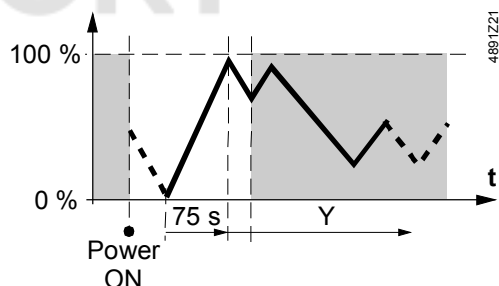
При пуско-наладочных работах, проверьте монтаж проводов и функционирование привода.

- Шток привода выдвинут (от положения 0 к 1): Клапан открыт
- Шток привода втянут (от положения 1 к 0): Клапан закрыт

Самокалибровка

⚠ Предупреждение

При наладке, когда рабочее напряжение включено, привод SSB61... проходит процедуру самокалибровки. (Шток клапана 0 → Макс.положение → Уставка). Никогда не вмешивайтесь в этот процесс.



Примечание:

Корректирующая калибровка возможно только для клапанов с ходом штока > 1.5 mm

Вторая и третья попытки самокалибровки происходят автоматически после 8-ми минутной задержки.

После трех неудачных попыток самокалибровки, шток привода переходит в выдвинутое положение, и клапан V...P45... открывается.

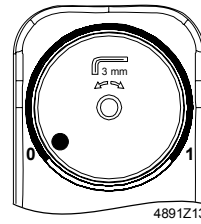
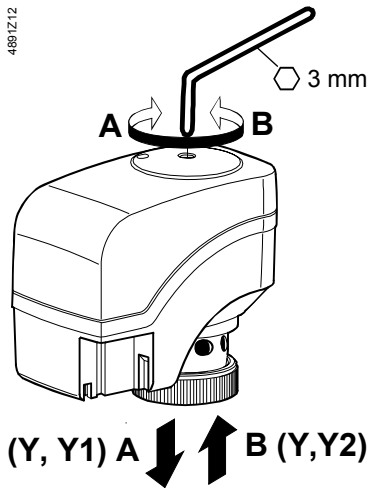
Для клапанов с ходом штока < 1.5 mm, комбинация привод/клапан блокируется после трех неудачных попыток самокалибровки.

Ручная коррекция

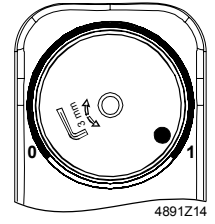
Для установки привода вручную в любое положение от 0 до 1, можно использовать шестигранник 3мм. Управляющий сигнал от контроллера имеет приоритет, и привод переходит в автоматический режим.

Примечание

Для сохранения ручного управления, отсоедините разъем Соединительного кабеля .



Индикатор положения,
позиция 0:
Клапан закрыт



Индикатор положения,
позиция 1:
Клапан открыт

Обслуживание

Приводы не требуют обслуживания.

При обслуживании привода:

- Отключите электропитание
- Если необходимо, отсоедините клеммы
- Ввод в эксплуатацию должен производиться только при правильно установленном на место клапане!

Ремонт

Приводы SSB... не ремонтируются. Они должны быть заменены полностью, как комплектный узел

Уничтожение



Устройство не должно выбрасываться вместе с бытовыми отходами. Это в особенности относится к печатной плате PCB.

Законодательство может требовать специального обращения с некоторыми компонентами, или это может быть целесообразно с экологической точки зрения.

Должно соблюдаться местное законодательство.

Гарантия

Технические данные, относящиеся к специфическим применениям, имеют силу только в сочетании с клапанами «Siemens», перечисленными в данном проспекте в разделе «Комбинации оборудования».

Использование приводов SSB... в сочетании с клапанами третьей стороны лишает законной силы любые гарантии, предоставляемые компанией «Siemens Building Technologies / HVAC Products».

Технические характеристики

		SSB31...	SSB81...	SSB61...
Питание	Номинальное напряжение	Перемен. ток 230 в	Перемен. ток 24 в	Переменный ток 24 в или постоянный ток 24 в
	Допустимое отклонение напряжения	± 15 %	± 20 %	± 20 % ± 25 %
	Номинальная частота	50 / 60 Гц		
	Макс.энергопотребление	6 VA	0.8 VA	2.5 VA
	⚠ Предохранитель на вводе	2 A, quickblow		
Управление	Управляющий сигнал	3-точечный		DC 0...10 V
	Входное сопротивление для DC 0...10 V			> 100 kOhm

	Параллельная работа (кол-во приводов) ¹⁾	макс. 6	макс. 24	макс. 10
Функциональные данные	Время прогона для хода 5.5мм при 50Гц	150 с		75 с
	Номинальный ход	5.5 mm		
	Номинальное усилие	200 N		
	Допустимая температура рабочей жидкости в присоединенном клапане	1...110°C		
Электрич.соединения	Соединительный кабель базовых типов	1.5 м 3-жилы согл.EN 60320 / IEC 60227		
Промышленные стандарты	Отвечает требованиям маркировки: Директива EMC	89/336/EEC Излучения EN 50081-1 Устойчивость EN 61000-6-2		
	Низковольтная директива UL одобрение ³⁾ CUL одобрение ³⁾	73/23/EEC EN 60730-1 UL873 Сертифицирован к Канадскому Стандарту C22.2 No. 24-93		
	Класс безопасности согласно EN 60730	II	III	
Размеры / вес	Стандарт защиты корпуса	IP40 to EN 60529		
	Размеры	Обратитесь к разделу «Размеры»		
	Соединительная резьба к клапану	стяжная гайка G ³ / ₄ дюйма		
	Вес с / без доп.контактов	0.4 кг / 0.35 кг		
Цвета корпуса	Основание и крышка	RAL 7035светло серый		
Доп.контакты	Монтируются в SSB31.1 и SSB81.1	1 перекидной контакт		
	Настраиваемая точка переключения Фабричная установка 50 % Коммутационная способность ³⁾	0...100% max. AC 250 V, 1 A (0.5 A)		

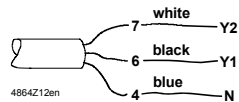
- ¹⁾ 3 В·А, когда конденсатор заряжен для автоматического «reset»
²⁾ Если мощность контроллера достаточна
³⁾ Только для SSC81 и SSC61

Общие условия окружающей среды

	Эксплуатация IEC 721-3-3	Транспортировка IEC 721-3-2	Хранение IEC 721-3-1
Условия окружающей среды	класс 3К3	класс 2К3	класс 1К3
Температура	+5...+50 °C	-25...+70 °C	-25...+70 °C
Влажность	5...95 % r.h.	< 95 % r.h.	5...95 % r.h.

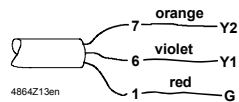
Соединительный кабель

SSB31...



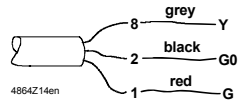
Управл. сигнал ЗАКРЫТ (AC 230 V)
Управл. сигнал ОТКРЫТ (AC 230 V)
Нейтраль

SSB81...



Управл. сигнал ЗАКРЫТ (AC 24 V)
Управл. сигнал ОТКРЫТ (AC 24 V)
Системный потенциал AC 24 V

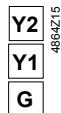
SSB61...



Управл. сигнал DC 0 ... 10 V
Системная нейтраль (- при DC 24 V)
Системный потенциал AC 24 V (+ при DC 24 V)

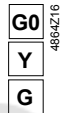
Клеммы

ASY99
для SSB81...



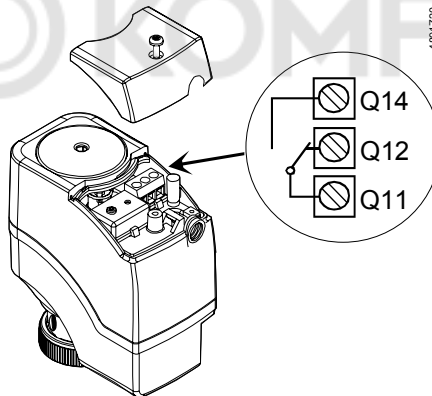
Управл. сигнал ЗАКРЫТ
Управл. сигнал ОТКРЫТ
System potential AC 24 V

ASY100
для SSB61



Системная нейтраль
Управл. сигнал DC 0 ... 10 V
Системный потенциал AC / DC 24 V

Клеммы
доп. контактов
SSB31.1, SSB81.1



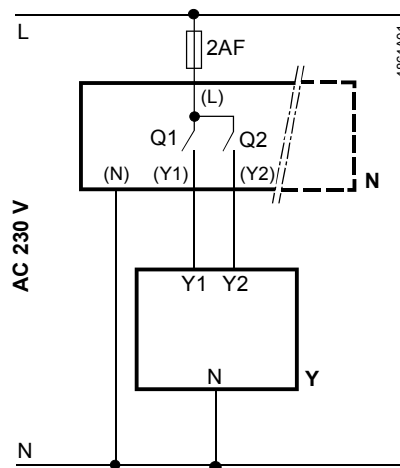
Фабричные установки:

0 ... 50 % Q11 → Q12
50% ... 1 Q11 → Q14

Точка переключения может быть настроена путем поворота переключающего эксцентрика отверткой (см Инструкции по монтажу).

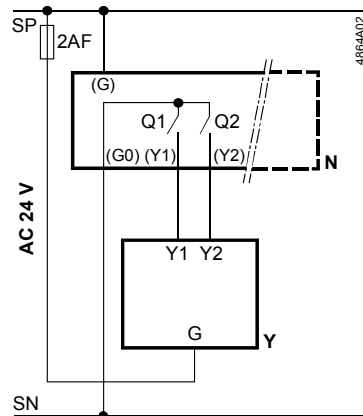
Схемы подключения

SSB31...



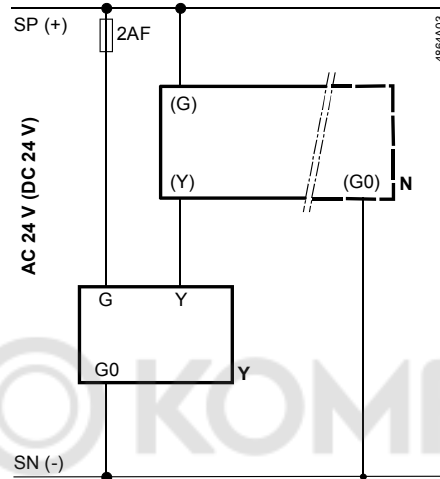
N Контроллер
Y Привод
L Сист. потенциал AC 230 V
N Сист. нейтраль
Y1, Y2 Управл. сигнал ОТКРЫТ,
ЗАКРЫТ
Q1, Q2 Контакты контроллера

SSB81...



N Контроллер
 Y Привод
 SP, G Сист.потенциал AC 24 V
 SN, G0 Сист.нейтраль
 Y1, Y2 Управл.сигнал ОТКРЫТ,
 ЗАКРЫТ
 Q1, Q2 Контакты контроллера

SSB61...



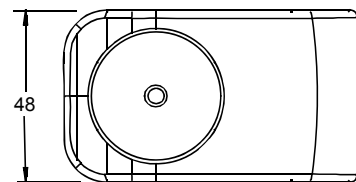
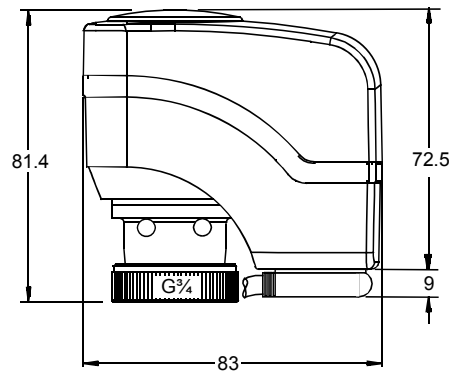
N Контроллер
 Y Привод
 SP, G Сист.потенциал AC 24 V
 SN, G0 Сист.нейтраль
 Y Управл.сигнал

Размеры

Все размеры в мм

Приводы с доп.контактами

SSB31...
 SSB81...
 SSB61...



Приводы без доп.контактов

SSB31.1...
 SSB81.1...

