

Телефон
Телефакс

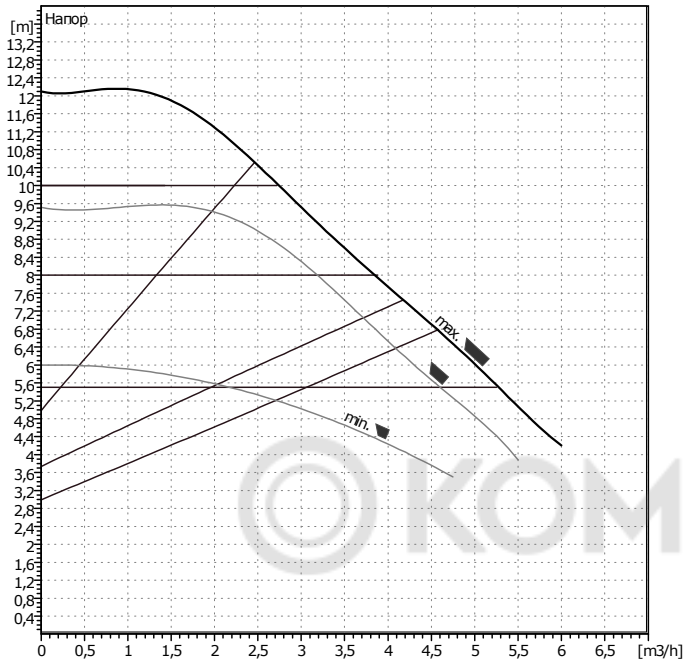
NOCE 30/12-180 ECO

Установка: Стандартный высокоэффективный насос



Клиент _____ Проект _____
 № клиента _____ № проекта _____
 Ответственный _____ Поз. № _____
 Редактор _____ Локальный _____
 Дата 01/09/23

Страница 1 / 1



Данные запроса

Расход	0	m ³ /h
Напор	0	m
Перекачиваемая среда	Вода, чистая	
Температура жидкости	20	°C
Плотность	0,9983	kg/dm ³
Кинематическая вязкость	1,005	mm ² /s
Давление пара	0,02337	bar

Данные насоса

Производитель	WILO	
Тип	NOCE 30/12-180 ECO	
Вид агрегата	Насос	
Вид работы	n-const	
Ступень ном. давления	PN10	
Мин. температура жидкости	2	°C
Макс. температура жидкости	110	°C

Данные гидравлики (рабочая точка)

Расход	m ³ /h
Напор	m
Потребл. мощность P1	kW

Мин. давление на входе

Температура		°C
Мин. давление на входе		m

Материалы / уплотнение

Корпус насоса	Серый чугун
Рабочее колесо	РА66
Вал	Керамика
Подшипник	Керамика

Размеры

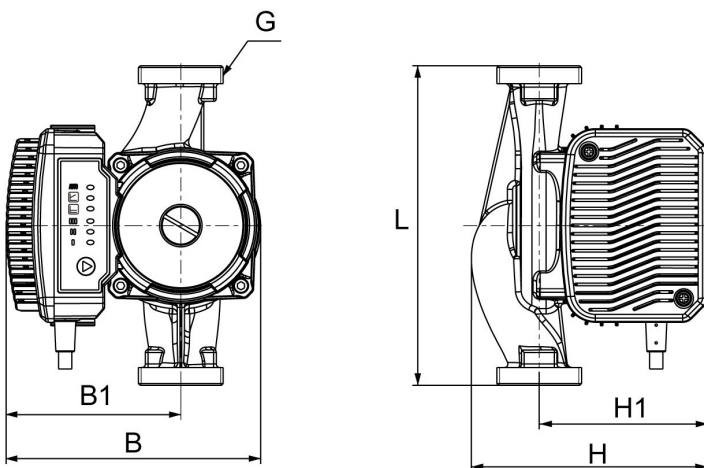
		mm					
L	180						
B	143						
B1	98						
H	133						
H1	95						

Всасывающая сторона DN	G 2	/ PN10
Напорная сторона DN	G 2	/ PN10
Вес	4 kg	

Данные мотора

Класс энергоэффективности	-
Потребл. мощность P1	200 W
Ном. число оборотов	3000 1/min
Ном. напряжение	230 V ₅₀ Hz 1~
Макс. потребление тока	1,2 A
Вид защиты	IP 42
Допустимый перепад напряжения	+/- 10%

Арт.№ стандартного исполнения 2479791



Телефон
Телефакс

NOCE 30/8-180 ECO

Установка: Стандартный высокоэффективный насос

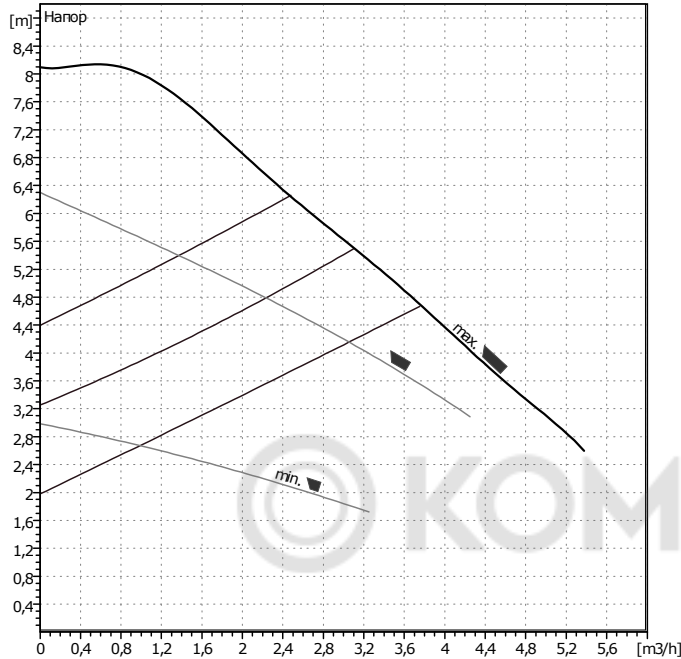


Клиент
№ клиента
Ответственный
Редактор

Проект
№ проекта
Поз. №
Локальный

Дата 01/09/23

Страница 1 / 1



Данные запроса

Расход	0	m ³ /h
Напор	0	m
Перекачиваемая среда	Вода, чистая	
Температура жидкости	20	°C
Плотность	0,9983	kg/dm ³
Кинематическая вязкость	1,005	mm ² /s
Давление пара	0,02337	bar

Данные насоса

Производитель	WILO	
Тип	NOCE 30/8-180 ECO	
Вид агрегата	Насос	
Вид работы	n-const	
Ступень ном. давления	PN10	
Мин. температура жидкости	2	°C
Макс. температура жидкости	110	°C

Данные гидравлики (рабочая точка)

Расход	m ³ /h
Напор	m
Потребл. мощность P1	kW

Мин. давление на входе

Температура		°C
Мин. давление на входе		m

Материалы / уплотнение

Корпус насоса	Серый чугун
Рабочее колесо	РА66
Вал	Керамика
Подшипник	Керамика

Размеры

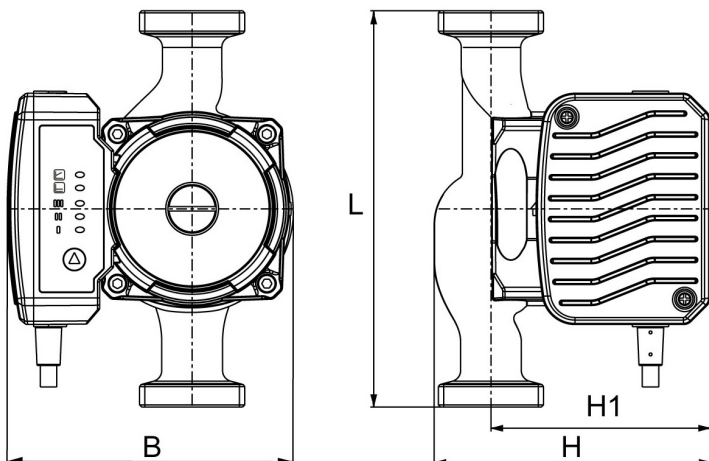
	mm					
L	180					
B	130					
H	148					
H1	100					

Всасывающая сторона DN	G 2	/ PN10
Напорная сторона DN	G 2	/ PN10
Вес	4 kg	

Данные мотора

Класс энергоэффективности	-		
Потребл. мощность P1	80 W		
Ном. число оборотов	3000 1/min		
Ном. напряжение	230 V50	Hz	1~
Макс. потребление тока	0,7 A		
Вид защиты	IP 44		
Допустимый перепад напряжения	+/- 10%		

Арт.№ стандартного исполнения 2479789



Телефон
Телефакс

NOCE 25/12-180 ECO

Установка: Стандартный высокоэффективный насос



Клиент

Проект

№ клиента

№ проекта

Ответственный

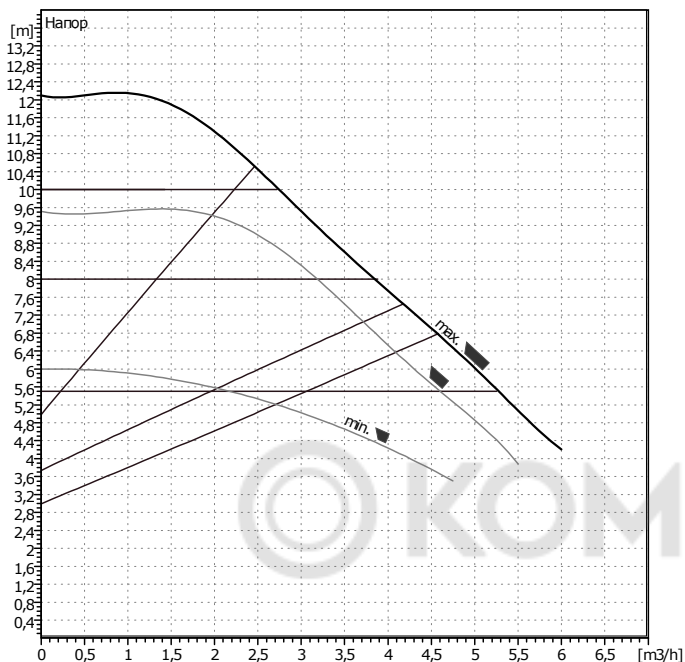
Поз. №

Редактор

Локальный

Дата 01/09/23

Страница 1 / 1



Данные запроса

Расход	0	m ³ /h
Напор	0	m
Перекачиваемая среда	Вода, чистая	
Температура жидкости	20	°C
Плотность	0,9983	kg/dm ³
Кинематическая вязкость	1,005	mm ² /s
Давление пара	0,02337	bar

Данные насоса

Производитель	WILO	
Тип	NOCE 25/12-180 ECO	
Вид агрегата	Насос	
Вид работы	n-const	
Ступень ном. давления	PN10	
Мин. температура жидкости	2	°C
Макс. температура жидкости	110	°C

Данные гидравлики (рабочая точка)

Расход	m ³ /h
Напор	m
Потребл. мощность P1	kW

Мин. давление на входе

Температура		°C
Мин. давление на входе		m

Материалы / уплотнение

Корпус насоса	Серый чугун
Рабочее колесо	РА66
Вал	Керамика
Подшипник	Керамика

Размеры

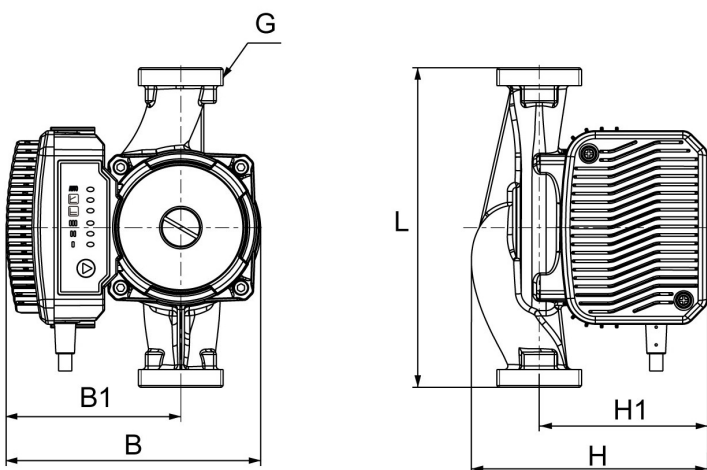
		mm					
L	180						
B	143						
B1	98						
H	133						
H1	95						

Всасывающая сторона DN _s	G 1 1/2 / PN10
Напорная сторона DN _d	G 1 1/2 / PN10
Вес	3,1 kg

Данные мотора

Класс энергоэффективности	-
Потребл. мощность P1	200 W
Ном. число оборотов	3000 1/min
Ном. напряжение	230 V ₅₀ Hz 1~
Макс. потребление тока	1,2 A
Вид защиты	IP 42
Допустимый перепад напряжения	+/- 10%

Арт.№ стандартного исполнения 2479788



Телефон
Телефакс

NOCE 25/8-180 ECO

Установка: Стандартный высокоэффективный насос



Клиент

Проект

№ клиента

№ проекта

Ответственный

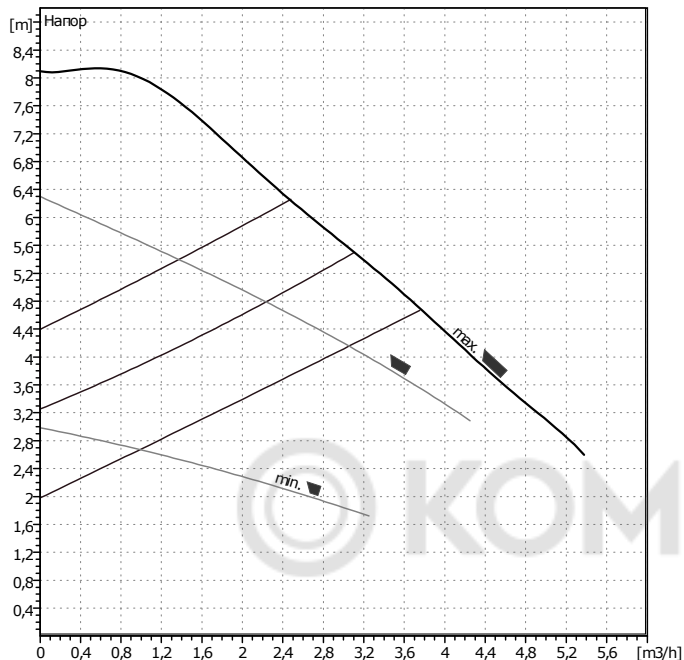
Поз. №

Редактор

Локальный

Дата 01/09/23

Страница 1 / 1



Данные запроса

Расход	0	m ³ /h
Напор	0	m
Перекачиваемая среда	Вода, чистая	
Температура жидкости	20	°C
Плотность	0,9983	kg/dm ³
Кинематическая вязкость	1,005	mm ² /s
Давление пара	0,02337	bar

Данные насоса

Производитель	WILO	
Тип	NOCE 25/8-180 ECO	
Вид агрегата	Насос	
Вид работы	n-const	
Ступень ном. давления	PN10	
Мин. температура жидкости	2	°C
Макс. температура жидкости	110	°C

Данные гидравлики (рабочая точка)

Расход	m ³ /h
Напор	m
Потребл. мощность P1	kW

Мин. давление на входе

Температура		°C
Мин. давление на входе		m

Материалы / уплотнение

Корпус насоса	Серый чугун
Рабочее колесо	РА66
Вал	Керамика
Подшипник	Керамика

Размеры

	mm					
L	180					
B	130					
H	148					
H1	100					

Всасывающая сторона DN	G 1 1/2 / PN10
Напорная сторона DN	G 1 1/2 / PN10
Вес	3,1 kg

Данные мотора

Класс энергоэффективности	-
Потребл. мощность P1	80 W
Ном. число оборотов	3000 1/min
Ном. напряжение	230 V50 Hz 1~
Макс. потребление тока	0,7 A
Вид защиты	IP 44
Допустимый перепад напряжения	+/- 10%

Арт.№ стандартного исполнения 2479786

